

昭和浄水場書庫用移動ラック購入

入札説明書

令和5年7月10日

大和郡山市

上下水道部

昭和浄水場書庫用移動ラック購入入札説明書

1	件名	昭和浄水場書庫用移動ラック購入
2	納入場所	昭和浄水場(大和郡山市額田部北町1038)
3	納入期限	令和5年10月31日(火)
4	開札日時 及び場所	令和5年8月3日(木) 9:00 大和郡山市上下水道部庁舎 2階 会議室
5	入札書提示額	①仕様書記載の購入品目の合計価格を入札書に記入し提出。 ②消費税相当額は入札額参入しないこと。(消費税相当額を加算し契約額とします。)
6	詳細仕様	8ページから
7	入札参加資格	<p>入札参加者は、次のすべての要件を満たしていること。</p> <p>(1) 地方自治法施行令第167条の4の規定により一般競争入札への参加を排除されていない者であること。</p> <p>(2) 令和3年度から入札公告日までの間に国または地方自治体との間での契約実績を2件以上有する者。</p> <p>(3) 国税の滞納のない者であること。</p> <p>(4) 会社更生法(平成14年法律第154号)に基づき更正手続開始の申立がなされていない者又は民事再生法(平成11年法律第225号)に基づき再生手続開始の申立がなされている者(会社更生法にあっては更正手続開始の決定、民事再生法にあっては再生手続開始の決定を受けている者を除く。)でないこと等、経営状態が著しく不健全である者でないこと。</p> <p>(5) 事故発生時、緊急対応が必要な場合に対応可能な体制が整備されていること。</p> <p>(6) 下記の暴力団等排除措置要件に該当していない者。</p> <p>①代表役員等若しくは一般役員等が、暴力団の関係者であると認められる、又は暴力団関係者が資格者の経営に実質的に関与していると認められる。</p> <p>②代表役員等又は一般役員等が、自社、自己若しくは第三者の不正の利益を図り、又は第三者に損害を加える目的をもって、暴力団の威力又は暴力団関係者を利用するなどしていると認められる。</p> <p>③代表役員等又は一般役員等が、暴力団、暴力団関係者又は暴力団関係者が経営若しくは運営に実質的に関与していると認められる法人、組合等に資金その他の財産上の利益を提供しており、又はこれらに便宜を供与するなどして積極的に暴力団の維持運営に協力若しくは関与していると認められる。</p> <p>④代表役員等又は一般役員等が、暴力団又は暴力団関係者と社会的に非難されるべき関係を有していると認められる。</p> <p>⑤代表役員等又は一般役員等が、暴力団関係者又は暴力団関係者が経営若しくは運営に実質的に関与していると認められ、若しくは④に該当することとなる法人、組合等であることを知りながら、これを利用するなどしていると認められる。</p>
8	入札説明書を 交付する場所	入札説明書等はホームページよりダウンロードのこと。 https://www.city.yamatokoriyama.lg.jp/soshiki/gyomuka/nyusatsu_keiyaku/3/13274.html

<p>9 入札参加資格の確認方法</p>	<p>この入札に参加を希望する者は、7に掲げる入札参加資格を有することの確認を受けるため、一般競争入札申請書(以下「申請書」という。)及び暴力団に関与のない旨等の誓約書兼承諾書(以下「誓約書兼承諾書」という。)、および下記の(1)③から⑦に記載される書類を提出しなければならない。ただし、大和郡山市の物品購入・委託業務等業者登録済の場合は、(1)④から⑥までの提出は不要とする。なお、期限までに規定の書類を提出しない者又は入札参加資格がないと認められた者は、この一般競争入札に参加することができない。</p> <p>(1)提出書類</p> <p>① 一般競争入札参加申請書</p> <p>② 暴力団に関与のない旨等の誓約書兼承諾書</p> <p>③ 令和3年度から入札公告日までの売買又は工事請負契約等の実績表 (国・都道府県・市町村との契約に限る。)(契約書の写しも添付すること)</p> <p>④ 法人登記の登記事項証明(法人)もしくは住民票(個人事業者)(いずれも写し) (大和郡山市の物品購入・委託業務等業者登録済の場合不要)</p> <p>⑤ 印鑑証明書(写し)(大和郡山市の物品購入・委託業務等業者登録済の場合不要)</p> <p>⑥ 納税証明書(写し)(法人 その3の3)/(個人事業者 その3の2) (大和郡山市の物品購入・委託業務等業者登録済の場合不要)</p> <p>(2)提出期間 令和5年7月24日(月)17時まで</p> <p>(3)提出場所 〒639-1005 大和郡山市植槻町6番10号 大和郡山市上下水道部 業務課</p> <p>(4)提出方法 持参又は郵送によること。なお郵送については当日必着</p> <p>(5)入札参加資格の確認 申請書及び確認資料の提出のあった者(以下「申請者」という。)には、令和5年7月26日までに次に掲げる事項を記載した結果確認通知書をメールにて送付する。 ア 入札参加資格を有すると認めた者にあつては、入札参加資格がある旨 イ 入札参加資格を有しないと認めた者にあつては、入札参加資格がない旨及びその理由 ウ 入札参加資格の確認通知書において、入札保証金の納付が必要とされた者は、市の指定する日までに入札保証金を支払わなければ失格となり、入札に参加できない。</p> <p>(6)その他 ア 申請書及び確認資料の作成及び提出にかかる費用は申請者の負担とする。 イ 市長は、提出された申請書及び確認資料を入札参加資格の確認以外に申請者に無断で使用しない。 ウ 提出された申請書及び確認資料は返却しない。</p>
<p>10 仕様書の質問</p>	<p>(1)仕様書等の内容について質問がある場合は、次のとおり電子メールにより提出すること。</p> <p>ア 提出期間 令和5年7月24日(月) 17時まで</p> <p>イ 送信先 大和郡山市上下水道部 業務課</p> <p>ウ 提出先アドレス suigyo@city.yamatokoriyama.lg.jp</p> <p>(2) (1)の回答については、入札参加資格を有すると認めた者に対して直接メールで行うものとする。</p> <p>ア 回答予定 令和5年7月26日(水)</p>

11 入札手続等	<p>(1)入札保証金 免除</p> <p>(2)契約保証金 免除</p> <p>(3)契約書作成の要否 要</p> <p>(4)支払条件 納入が適正に行われた後に、落札者が提出した適正な請求書に基づき、受理した日から起算して30日以内に、契約金額を支払うものとする。</p> <p>(5)最低制限価格 設定しない。</p>
12 入札書の郵送期限	<p style="text-align: center;">令和5年8月2日 17時までに必着</p> <p style="text-align: center;">簡易書留郵便で送付すること</p> <p style="text-align: center;">(送付先は9.(3)に同じ)</p>
13 入札上の注意	<p>(入札の基本的事項)</p> <p>1 入札者は、地方自治法(昭和22年法律第67号)、地方自治法施行令(昭和22年政令第16号)、その他関係法令、及び仕様書、図面その他契約に必要な条件を承諾のうえ、入札すること。</p> <p>(公正な入札の確保)</p> <p>2 入札者は、私的独占の禁止及び公正取引の確保に関する法律(昭和22年法律第54号)に抵触する行為を行ってはなりません。</p> <p>(消費税及び地方消費税に伴う入札金額の記入方法)</p> <p>3 入札書は、見積もった契約希望金額の110分の100に相当する金額(課税事業者、免税事業者問わず。)を記入すること。なお、落札金額及び契約金額は、入札書に記入された金額に100分の10に相当する額を加算した金額(1円未満の端数があるときは、その端数を切り捨てる。)とします。</p>

<p>13 入札上の注意 つづき</p>	<p>(入札書の金額の数字)</p> <p>4 入札書に記入する数字はアラビア数字を用い、数字の前には¥(円記号)を記入してください。</p> <p>(入札書の記載事項の訂正)</p> <p>5 記載事項を訂正するときは、誤字に二重線を引き、上部に正書し、使用印を押印してください。ただし、金額の訂正は認めません。また、郵送後の条件付一般競争入札参加申請書、入札書およびその他必要書類の記載事項の訂正は一切認めません。</p> <p>(入札の辞退)</p> <p>6 郵便入札において、入札を辞退する場合は開札の前日までに辞退届を市長に提出してください。また、入札書等の郵送後においても、開札日の前日までは入札辞退を認めます。この場合、入札を辞退する者は辞退届を市長に提出してください。</p> <p>② 辞退届を提出して入札を辞退した場合においても、これを理由に指名等について何ら不利益な取扱いを受けることはありません。</p> <p>(入札書等の提出方法)</p> <p>7 当該郵便入札に参加する者は、入札書に記名押印し、大和郡山市が指定する記載方法の封筒へ封入し、指定された入札書の郵送到達期限までに簡易書留郵便により、指定の宛先まで郵送してください。</p> <p>② 提出された入札書等は、書換え、引換え又は撤回することはできません。</p> <p>(無効の郵便入札)</p> <p>8 次の各号のいずれかに該当する入札は、無効とします。この場合、無効とした入札書等は返却しません。</p> <p>(1) 市長が定める入札条件に違反した入札</p> <p>(2) 入札書に記名押印のない入札</p> <p>(3) 入札書、郵送用封筒、その他必要書類の数字又は文字の誤脱等により必要な事項を確認できない入札</p> <p>(4) 同一の入札参加者が2通以上の入札書を提出した入札</p> <p>(5) 直接入札担当課に持参するなど郵便入札の方法によらない入札</p> <p>(6) 期限までに到達しなかった入札書又は必要書類が同封されていない入札</p> <p>(7) 簡易書留郵便以外の方法による入札</p> <p>(8) 入札書以外のものが同封された入札</p> <p>(9) 談合その他不正な行為によって行われたと認められる入札</p> <p>(10) その他、指示した条件に違反すると認められる入札</p> <p>(開札)</p> <p>9 開札は、市職員による開札事務従事者、当該入札事務に関係のない職員及び開札立会人により執行します。</p> <p>② 開札の結果、落札となるべき同価格の入札をした者が2人以上あるときは、その時点で開札立会人にくじを引かせて落札者を決定します。この場合、開札立会人がくじを引かない場合は、代わりに当該入札事務に関係のない職員にくじを引かせます。</p> <p>③ 開札の立ち会いを希望する入札者は、開札日の前日(休日の場合は、その前日)の正午までに電子メールで申し込みをしてください。</p> <p>(入札の延期、中止及び取消し)</p> <p>10 郵便入札において郵便事情等により事故が発生したとき、又は不正な行為等により、必要があると認めるときは、入札の延期、中止又は取消を行います。</p> <p>(落札者の決定)</p> <p>11 予定価格以下で、最低の価格をもって入札した者を落札者とします。落札者を決定した場合は、速やかに当該落札者に通知し、入札結果を書面により閲覧に供します。</p> <p>(再度入札)</p> <p>12 本入札において予定価格以内の入札者がなかった場合は、予定価格を公表のうえで1週間以内に再度入札を実施します。この場合において、入札方法は本入札に準ずるものとします。</p> <p>(契約書の提出)</p> <p>13 落札者は、落札の申し渡しを受けたときは、その日を含めて5日以内(大和郡山市の休日を含める条例第1条第1項各号に掲げる日を除く。)に契約書に記名押印のうえ提出してください。</p> <p>(落札の無効)</p> <p>14 落札者が、前項の期間内に記名押印した契約書を市に提出しないときは、その落札は無効とします。</p> <p>(異議の申し立て)</p> <p>15 入札者は、入札後、この心得その他の入札の内容の不明を理由として、異議を申し立てることができません。</p>
--------------------------	--

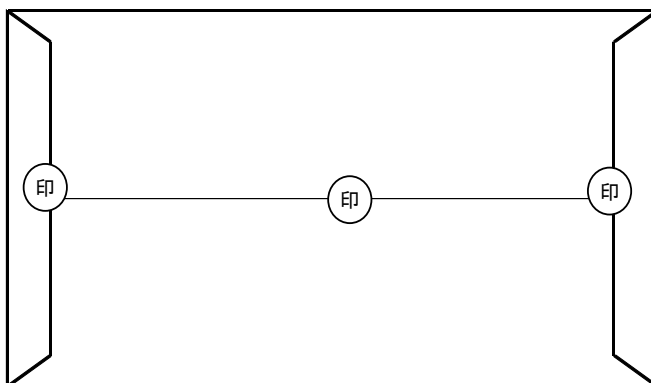
13 入札上の注意
つづき

16 入札書を提出する封筒の記載方法

入札書は下図のように封書に記載して封入し、簡易書留郵便で郵送到着期限までに送付してください。

封筒は中に入札金額等が透けてみえないものを使用してください。

簡易書留 郵便相当 額の切手	
〒 639-1005 奈良県大和郡山市植槻町6番10号 上下水道部 業務課 大和郡山市長 上田 清 様	
簡易書留	
一般競争入札 入札書在中	
入札件名	昭和浄水場書庫用移動ラック購入
納入場所	昭和浄水場(大和郡山市額田部北町1038)
入札書到着期限	令和5年8月2日(水) 17:00
商号	株式会社 ●●●●
代表者名	代表取締役 ■■■■
連絡先	連絡先電話番号
担当者名	▲▲ ▲▲



入札書の記載方法

別添の入札書の様式をご利用ください。

入札書記載例

入 札 書

1 件 名 昭和浄水場書庫用移動ラック購入

和浄水場（大和郡山市額田部北町1038）

3 入札金額

	¥	0	0	0	0	0	0	円
--	---	---	---	---	---	---	---	---

大和郡山市契約規則により上記のとおり入札いたします。

大和郡山市長 上 田 清 様

開札日の前日までの日付を記載

令和 年 月 日

住所・入札業者名・代表者名を記載のうえ、代表者印を押印

住所 _____

商号又は名称 _____ 印

代表者氏名 _____ 印

切り取って封筒にお貼りください。

〒 639-1005
奈良県大和郡山市植槻町6番10号
上下水道部 業務課

大和郡山市長 上田 清 様

一般競争入札 入札書在中	
入 札 名	昭和浄水場書庫用移動ラック購入
納 入 場 所	昭和浄水場(大和郡山市額田部北町1038)
入札書到着期限	令和5年8月2日(水) 17:00
商 号	
代 表 者 名	
連 絡 先	
担 当 者 名	

仕様書

件名 昭和浄水場書庫用移動ラック購入
設置場所 奈良県大和郡山市額田部北町1038番地
設置期限 令和 5年10月31日まで

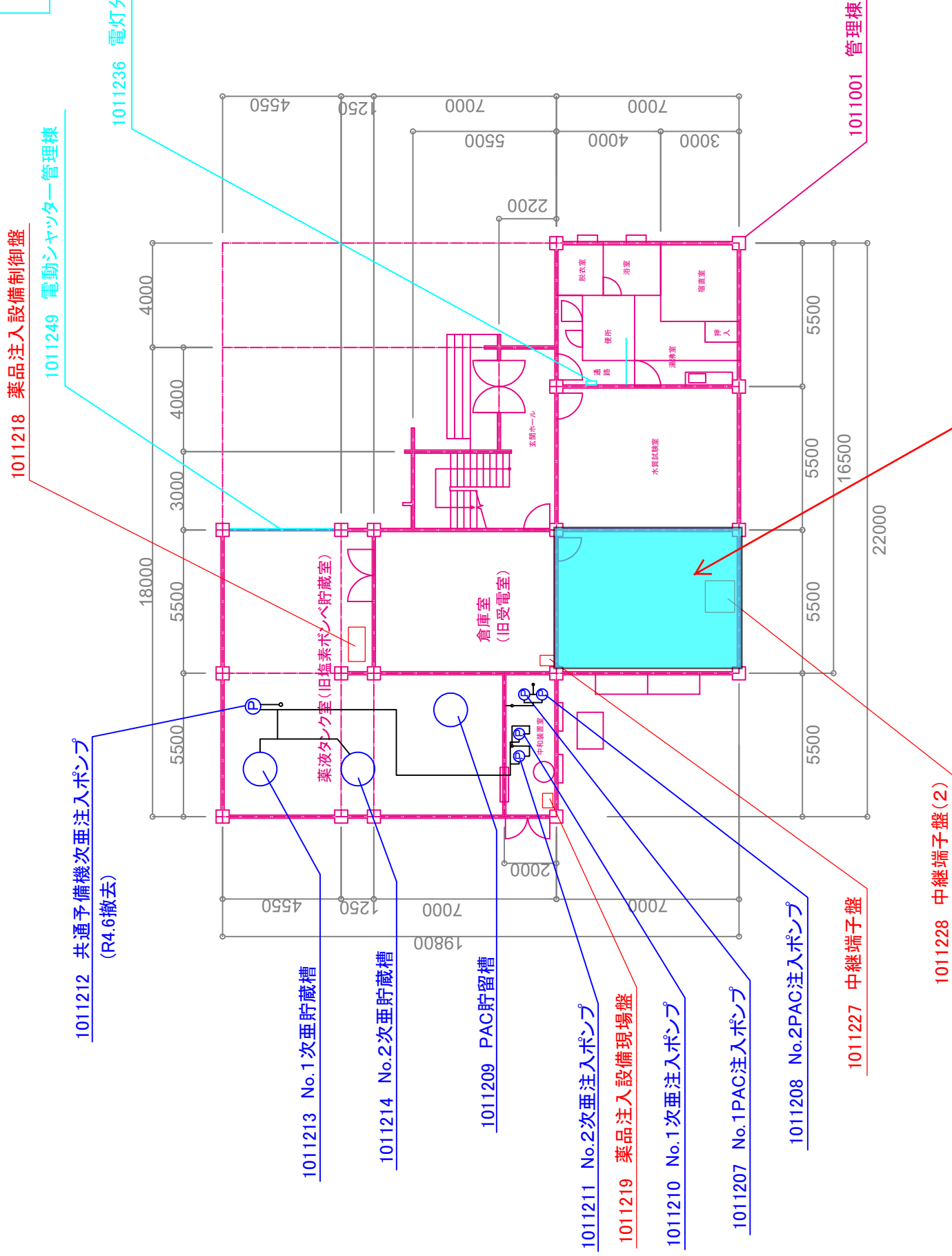
品名	数量	単位	備考
別紙のとおり	1		

昭和浄水場の敷地内



昭和浄水場_管理棟1階平面図 A3:S=1/200

- 1011230 給排水設備管理棟
- 1011231 衛生設備管理棟
- 1011232 ガス設備管理棟
- 1011233 空調設備管理棟
- 1011234 換気設備管理棟
- 1011235 照明設備管理棟
- 1011237 通信設備管理棟
- 1011238 消火災害防止設備管理棟



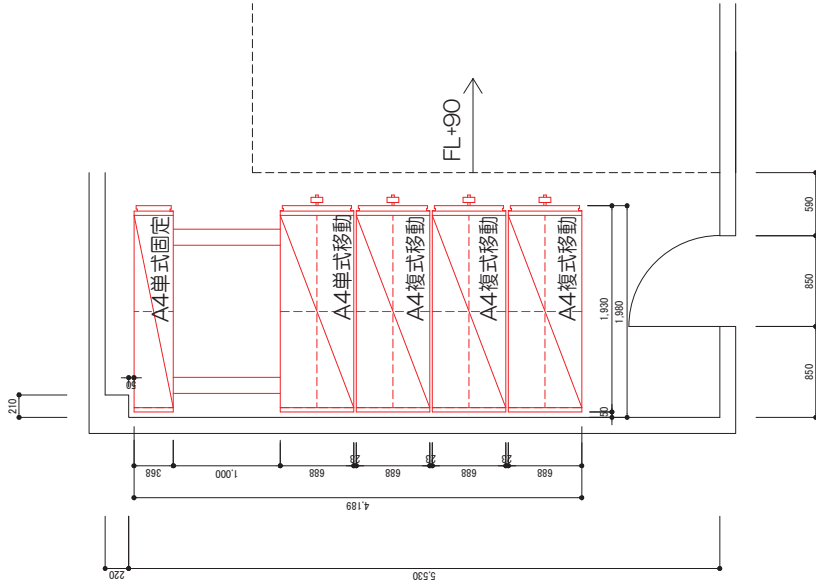
設置場所

仕様

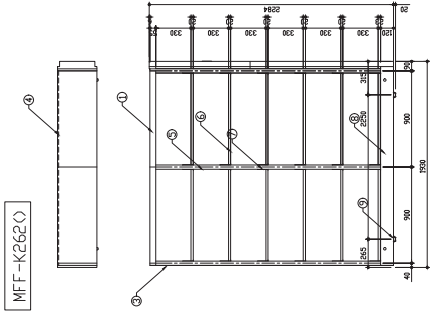
項目	規格・条件
外寸法	2連単式固定 W1930 D368 H2305
	2連複式移動 W2030 D688 H2305
材質	支柱・台車：熱間圧延鋼板（SPHC）
	棚板・棚受・天板・パネル：冷間圧延鋼板（SPCC）
	車軸：機械構造用炭素鋼鋼材（S45C）
収納段数	A4タイプ6段収納
耐荷重	棚板1段当たり80kg
安全装置	転倒防止及び通路ロック装置
レールの設置方法	床上式（スロープなし）
自重・自荷重	2連単式固定 自重126kg 自荷重720kg
	2連複式移動 自重237kg 自荷重1,540kg
要件	棚板は25mmピッチで段移動が可能であること
	車輪・車軸は長期使用に耐えうるメッキ仕上げであること
	ISO9001及びISO14001取得メーカーにて制作した製品であること
	グリーン購入法適合品であること

品名（参考 同等品可）	数量
棚 ムーベルラックSタイプ 固定型 MFF-K262SAW 1930×368×2305	1
棚 ムーベルラックSタイプ ハンドル式 MFF-H762SAW 2030×688×2305	4
レール MFR-1KD 1000×105×27	2
レール MFR-2D 2000×105×27	4
レール端部カバー MFR-EC	2
棚 移動ラック レールストッパー MFR-SD5	2
ライナー MFR-R10N	45
アンカー RFA-645	250
移動ラックL型転倒防止金具 MFD-L7D5	8
棚 ムーベルラックSタイプエンド移動セット MFD-E7D5	1

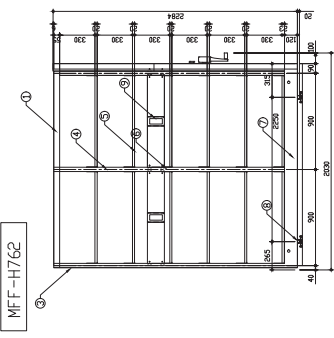
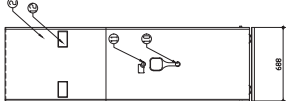
レイアウト②



品名	数量	単位	備注
①	1	台	本体
②	1	台	本体
③	1	台	本体
④	1	台	本体
⑤	1	台	本体
⑥	1	台	本体
⑦	1	台	本体
⑧	1	台	本体
⑨	1	台	本体
⑩	1	台	本体
⑪	1	台	本体
⑫	1	台	本体
⑬	1	台	本体
⑭	1	台	本体
⑮	1	台	本体
⑯	1	台	本体
⑰	1	台	本体
⑱	1	台	本体
⑲	1	台	本体
⑳	1	台	本体
㉑	1	台	本体
㉒	1	台	本体
㉓	1	台	本体
㉔	1	台	本体
㉕	1	台	本体
㉖	1	台	本体
㉗	1	台	本体
㉘	1	台	本体
㉙	1	台	本体
㉚	1	台	本体
㉛	1	台	本体
㉜	1	台	本体
㉝	1	台	本体
㉞	1	台	本体
㉟	1	台	本体
㊱	1	台	本体
㊲	1	台	本体
㊳	1	台	本体
㊴	1	台	本体
㊵	1	台	本体
㊶	1	台	本体
㊷	1	台	本体
㊸	1	台	本体
㊹	1	台	本体
㊺	1	台	本体
㊻	1	台	本体
㊼	1	台	本体
㊽	1	台	本体
㊾	1	台	本体
㊿	1	台	本体



品名	数量	単位	備注
①	1	台	本体
②	1	台	本体
③	1	台	本体
④	1	台	本体
⑤	1	台	本体
⑥	1	台	本体
⑦	1	台	本体
⑧	1	台	本体
⑨	1	台	本体
⑩	1	台	本体
⑪	1	台	本体
⑫	1	台	本体
⑬	1	台	本体
⑭	1	台	本体
⑮	1	台	本体
⑯	1	台	本体
⑰	1	台	本体
⑱	1	台	本体
⑲	1	台	本体
⑳	1	台	本体
㉑	1	台	本体
㉒	1	台	本体
㉓	1	台	本体
㉔	1	台	本体
㉕	1	台	本体
㉖	1	台	本体
㉗	1	台	本体
㉘	1	台	本体
㉙	1	台	本体
㉚	1	台	本体
㉛	1	台	本体
㉜	1	台	本体
㉝	1	台	本体
㉞	1	台	本体
㉟	1	台	本体
㊱	1	台	本体
㊲	1	台	本体
㊳	1	台	本体
㊴	1	台	本体
㊵	1	台	本体
㊶	1	台	本体
㊷	1	台	本体
㊸	1	台	本体
㊹	1	台	本体
㊺	1	台	本体
㊻	1	台	本体
㊼	1	台	本体
㊽	1	台	本体
㊾	1	台	本体
㊿	1	台	本体



※本図面の断片は紙の図面を基に描き起こしたもので、実際のビル詳細図と異なる場合があります。実施の際は、必ず現場をご確認ください。

入 札 書

1 件 名 昭和浄水場書庫用移動ラック購入

2 納入場所 昭和浄水場（大和郡山市額田部北町1038）

3 入札金額

										円
--	--	--	--	--	--	--	--	--	--	---

大和郡山市契約規則により上記のとおり入札いたします。

大和郡山市長 上 田 清 様

令和 年 月 日

住所 _____

商号又は名称 _____ 印

代表者氏名 _____ 印

