

水道メーター第2類購入単価 その1からその7

# 入札仕様書

令和6年1月26日

大和郡山市

上下水道部  
業務課

水道メーター第2類購入単価 その1からその7  
入札仕様書

1	件名	水道メーター第2類購入単価 その1からその7
2	納品場所	大和郡山市植槻町6番10号
3	期間	単価設定期間 令和6年4月1日 から 令和7年3月31日 まで
4	開札日時	令和6年2月20日(火) 9:10 大和郡山市上下水道部庁舎(大和郡山市植槻町6-10)2階 会議室
5	購入単価及び入札書提示額	上記3の期間において、別紙仕様に定めるメーターの件名(P14 21 入札件名及び購入予定数量 参照)ごとに、メーター1個あたりの消費税を含まない単価で提示してください。メーター一件名ごとに、予定価格以内で最低価格提示者を落札者とし、入札された各々の単価に消費税相当額を加算した額をもって契約額とします。なお、各入札件名は独立した入札であるため、その一部について辞退することができます。
6	納品仕様内容	別紙仕様書による
7	入札参加資格	<p>入札参加者は、次のすべての要件を満たしていること。</p> <p>(1) 過去3年間(令和3年度から令和5年度)で、本市を含む官公庁(国及び地方公共団体等)のうち、2団体以上から水道用メーターの発注を受け完全履行している者</p> <p>(2) 計量法第40条第1項及び計量法施行規則第5条別表第1の11の水道メーター第2類の事業届を経済産業省に届けている者</p> <p>(3) 地方自治法施行令第167条の4の規定により一般競争入札への参加を排除されていない者であること</p> <p>(4) 国税・地方税の滞納のない者であること。(加えて市内に本店支店を有する事業者にあつては当市の市民税の滞納のない者であること。)</p> <p>(5) 会社更生法(平成14年法律第154号)に基づき更正手続開始の申立がなされていない者又は民事再生法(平成11年法律第225号)に基づき再生手続開始の申立がなされている者(会社更生法にあつては更正手続開始の決定、民事再生法にあつては再生手続開始の決定を受けている者を除く。)でないこと等、経営状態が著しく不健全である者でないこと。</p> <p>(6) 事故発生時、緊急対応が必要な場合に対応可能な体制が整備されていること。</p> <p>(7) 業務の執行に際し、法令及び当仕様で定められた資格者に従事させることができること。</p> <p>(8) 下記の暴力団等排除措置要件に該当していない者</p> <p>①代表役員等若しくは一般役員等が、暴力団の関係者であると認められる、又は暴力団関係者が資格者の経営に実質的に関与していると認められる。</p> <p>②代表役員等又は一般役員等が、自社、自己若しくは第三者の不正の利益を図り、又は第三者に損害を加える目的をもって、暴力団の威力又は暴力団関係者を利用するなどしていると認められる。</p> <p>③代表役員等又は一般役員等が、暴力団、暴力団関係者又は暴力団関係者が経営若しくは運営に実質的に関与していると認められる法人、組合等に資金その他の財産上の利益を提供しており、又はこれらに便宜を供与するなどして積極的に暴力団の維持運営に協力若しくは関与していると認められる。</p> <p>④代表役員等又は一般役員等が、暴力団又は暴力団関係者と社会的に非難されるべき関係を有していると認められる。</p> <p>⑤代表役員等又は一般役員等が、暴力団関係者又は暴力団関係者が経営若しくは運営に実質的に関与していると認められ、若しくは④に該当することとなる法人、組合等であることを知りながら、これを利用するなどしていると認められる。</p>
8	入札説明書を交付する場所	入札説明書等はホームページよりダウンロードのこと。

<p>9. 入札参加資格の確認方法</p>	<p>この入札に参加を希望する者は、7に掲げる入札参加資格を有することの確認を受けるため、一般競争入札参加申請書（以下「申請書」という。）及び暴力団に関与のない旨等の誓約書兼承諾書（以下「誓約書兼承諾書」という。）、及び③から⑦に記載される書類を提出しなければならない。</p> <p>なお、期限までに規定の書類を提出しない者又は入札参加資格がないと認められた者は、この一般競争入札に参加することができない。</p> <p>(1) 提出書類</p> <p>① 一般競争入札参加申請書</p> <p>② 暴力団に関与のない旨等の誓約書兼承諾書</p> <p>③ 令和3年度から入札参加申請締切日までの間の同種の契約実績表 (※当該契約書の写添付要、国・都道府県・市町村との契約に限る。)</p> <p>④ 計量法第40条第1項及び同法施行規則第5条別表第1の11の届を証する書面の写</p> <p>⑤ 法人登記の登記事項証明(法人)もしくは住民票(個人事業者)(写) (大和郡山市の物品購入・委託業務等業者登録済の場合不要)</p> <p>⑥ 印鑑証明書(写) (大和郡山市の物品購入・委託業務等業者登録済の場合不要)</p> <p>⑦ 納税証明書(法人 その3の3)/(個人事業者 その3の2) (大和郡山市の物品購入・委託業務等業者登録済の場合は添付不要)</p> <p>(2) 提出期間 令和6年1月26日(金)から令和6年2月6日(火)17時まで</p> <p>(3) 提出場所 〒639-1005 大和郡山市植槻町6番10号 上下水道部業務課</p> <p>(4) 提出方法 持参又は郵送によること。郵送の場合も必着</p> <p>(5) 入札参加資格の確認</p> <p>申請書及び確認資料の提出のあった者(以下「申請者」という。)には、令和6年2月8日までに次に掲げる事項を記載した結果確認通知書を通ずる。</p> <p>ア 入札参加資格を有すると認めた者にあつては、入札参加資格がある旨</p> <p>イ 入札参加資格を有しないと認めた者にあつては、入札参加資格がない旨及びその理由</p> <p>ウ 入札参加資格の確認通知書において、入札保証金の納付が必要とされた者は、市の指定する日までに入札保証金を支払わなければ失格となり、入札に参加できない。</p> <p>(6) その他</p> <p>ア 申請書及び確認資料の作成及び提出にかかる費用は申請者の負担とする。</p> <p>イ 市長は、提出された申請書及び確認資料を入札参加資格の確認以外に申請者に無断で使用しない。</p> <p>ウ 提出された申請書及び確認資料は返却しない。</p>
<p>10. 仕様書の質問</p>	<p>(1) 仕様書等の内容について質問がある場合は、次のとおり電子メールにより提出すること。</p> <p>ア 提出期間 令和6年2月1日(木) 17時まで</p> <p>イ 送信先 大和郡山市上下水道部 業務課</p> <p>ウ 提出先アドレス suigy@city.yamatokoriyama.lg.jp</p> <p>(2) (1)の回答については、当市ホームページに掲載する。ただし質問なしの場合を除く。 <a href="https://www.city.yamatokoriyama.lg.jp/soshiki/gyomuka/nyusatsu_keiyaku/3/14177.html">https://www.city.yamatokoriyama.lg.jp/soshiki/gyomuka/nyusatsu_keiyaku/3/14177.html</a></p> <p>ア 回答期限 令和6年2月8日(木)</p>

11. 入札手続等

(1) 案件ごとに、下記の入札保証金(金融機関が振り出し、又は支払保証した小切手)を下記期日までに支払うこと。

件名	入札保証金(円)
水道メーター第2類購入単価その1 (バーターφ40)	20,000
水道メーター第2類購入単価その2 (新品φ50)	20,000
水道メーター第2類購入単価その3 (修理φ50)	70,000
水道メーター第2類購入単価その4 (新品φ75)	20,000
水道メーター第2類購入単価その5 (修理φ75)	20,000
水道メーター第2類購入単価その6 (新品φ100)	30,000
水道メーター第2類購入単価その7 (修理φ100)	20,000

令和6年2月20日(火) 9:00まで (当日入札開始前までに支払)

ただし、大和郡山市契約規則第6条各号に規定される場合はこれを免除とする。

落札者の決定後ただちに還付する、ただし、落札者にかかる入札保証金は契約保証金に充当する。

(入札保証金免除規定)

大和郡山市契約規則(抄)

第6条 第4条第1項の規定による入札保証金は、次の各号に掲げる場合においてその全部又は一部を免除することができる。

- (1) 一般競争入札に参加しようとする者が保険会社との間に、本市を被保険者とする入札保証保険契約を締結したとき。
- (2) 令第167条の5に規定する資格を有する者で、過去2年間に本市又は他の官公庁と種類及び規模をほぼ同じくする契約を数回以上にわたって締結し、かつ、これらをすべて誠実に履行した者について、その者が契約を締結しないこととなるおそれがないと認められるとき。

(2) 契約保証金 大和郡山市契約規則第21条に規定する契約保証金(落札額の10%以上)を支払わなければならない。ただし、同規則第22条に該当する者はこれを免除とする。

(契約保証金免除規定)

大和郡山市契約規則(抄)

第22条 前条第1項の規定による契約保証金は、次に掲げる場合においてその全部又は一部を免除することができる。

- (1) 契約の相手方が保険会社との間に本市を被保険者とする履行保証保険契約を締結したとき。

(省略)

- (3) 競争入札に参加する資格を有する者と契約を締結する場合において、その者が過去2年間に本市又は他の官公庁と種類及び規模をほぼ同じくする契約を数回以上にわたって締結し、これらをすべて誠実に履行しかつ契約を履行しないこととなるおそれがないと認められるとき。

(3) 契約書作成の要否 要

12. 入札書の提出

- ア 提出期限 令和6年2月19日(月) 17時まで(必着)
- イ 提出方法 簡易書留郵便で郵送すること。
- ウ 提出先は9 (3)に同じ

## 13 入札上の注意

### ( 入札の基本的事項)

入札者は、地方自治法（昭和22年法律第67号）、地方自治法施行令（昭和22年政令第16号）、その他関係法令、及び仕様書、図面その他契約に必要な条件を承諾のうえ、入札すること。

### ( 公正な入札の確保)

入札者は、私的独占の禁止及び公正取引の確保に関する法律（昭和22年法律第54号）に抵触する行為を行ってはなりません。

### ( 消費税及び地方消費税に伴う入札金額の記入方法)

入札書に記載する単価は、見積もった契約希望単価金額の110分の100に相当する金額（課税事業者、免税事業者問わず。）を記入すること。なお、落札単価及び契約単価は、入札書に記入された単価に100分の10に相当する額を加算した金額（1円未満の端数があるときは、その端数を切り捨てる。）とします。

### ( 入札書の金額の数字)

入札書に記入する数字はアラビア数字を用い、数字の前には¥（円記号）を記入してください。

### ( 入札書の記載事項の訂正)

記載事項を訂正するときは、誤字に二重線を引き、上部に正書し、使用印を押印すること。ただし、金額の訂正は認めません。また、郵送後の一般競争入札参加申請書、入札書およびその他必要書類の記載事項の訂正は一切認めません。

### ( 入札の辞退)

郵便入札において、入札を辞退する場合は開札の前日までに辞退届を市長に提出すること。また、入札書等の郵送後においても、開札日の前日までは入札辞退を認めます。この場合、入札を辞退する者は辞退届を市長に提出すること。

2 辞退届を提出して入札を辞退した場合においても、これを理由に指名等について何ら不利益な取扱いを受けることはありません。

### ( 入札執行回数)

入札執行回数は、1回とします。

### ( 入札書等の提出方法)

当該郵便入札に参加する者は、入札書に必要な事項を記入のうえ、記名押印し、大和郡山市が指定する記載方法により封筒へ封入し、指定された入札書の郵送到達期限までに簡易書留郵便により、指定の宛先まで郵送すること。

2 提出された入札書等は、書換え、引換え又は撤回することはできません。

### ( 無効の郵便入札)

次の各号のいずれかに該当する入札は、無効とします。この場合、無効とした入札書等は返却しません。

( 1 ) 市長が定める入札条件に違反した入札

( 2 ) 入札書に記名押印のない入札

( 3 ) 入札書、郵送用封筒、その他必要書類の数字又は文字の誤脱等により必要な事項を確認できない入札

( 4 ) 同一の入札参加者が2通以上の入札書を提出した入札

( 5 ) 直接入札担当課に持参するなど郵便入札の方法によらない入札

( 6 ) 期限までに到達しなかった入札書又は必要書類が同封されていない入札

( 7 ) 簡易書留郵便以外の方法による入札

( 8 ) 入札書、一般競争入札参加申請書（指名競争入札の場合は除く）、及びその他必要書類以外のものが同封された入札

( 9 ) 談合その他不正な行為によって行われたと認められる入札

( 10 ) その他、指示した条件に違反すると認められる入札

13 入札上の注意  
つづき

(開札)

- 1 開札は、市職員による開札事務従事者、当該入札事務に関係のない職員及び開札立会人により執行します。
- 2 開札の結果、落札となるべき同価格の入札をした者が2人以上あるときは、その時点で開札立会人にくじを引かせて落札者を決定します。この場合、開札立会人がくじを引かない場合は、代わりに当該入札事務に関係のない職員にくじを引かせます。
- 3 開札の立ち会いを希望する入札者は、開札日の前日（上下水道部の休日の場合は、その前日）の正午までに電子メールで申し込みをすること。

(入札の延期、中止及び取消し)

郵便入札において郵便事情等により事故が発生したとき、又は不正な行為等により、必要があると認めるときは、入札の延期、中止又は取消します。

(落札者の決定)

各入札案件とも予定価格以下で、最低の価格をもって入札した者を落札者とします。落札者を決定した場合は、速やかに当該落札者に通知し、入札結果を書面により閲覧に供します。

⑤ 入札書を提出する封筒の記載方法

入札書は下図のように封書に記載して封入し、簡易書留郵便で郵送到着期限までに送付してください

封筒は中入札金額等が透けてみえないものを使用してください。

簡易書留  
郵便相当  
額の切手

〒 639-1005  
奈良県大和郡山市植槻町6番10号  
大和郡山市上下水道部業務課内

大和郡山市長 上田 清 様

簡易書留

一般競争入札 入札書在中	
入札件名	水道メーター第2廻購入単価 その1からその7
納品場所	大和郡山市植槻町6番10号
入札書送付期限	令和6年2月19日(月) 17時まで(必着)
商号	株式会社 ●●●●
代表者名	代表取締役 ■■■■
連絡先	連絡先電話番号
担当者名	▲▲▲▲

(印) (印) (印)

切り取って封筒にお貼りください。

〒 639-1005

奈良県大和郡山市植槻町6番10号  
大和郡山市上下水道部業務課内

大和郡山市長 上田 清 様

一般競争入札 入札書在中	
入札件名	水道メーター第2類購入単価 その1からその7
納品場所	大和郡山市植槻町6番10号
入札書送付期限	令和6年2月19日(月) 17時まで(必着)
商号	
代表者名	
連絡先	
担当者名	

⑥ 入札書の記載方法

別添の入札書様式をご利用ください。

入 札 書 **入札書記載例**

1 件 名 水道メーター第2類購入単価 その1からその7

2 納品場所 大和郡山市植槻町6番10号

3 入札単価

水道メーター第2類購入単価その1 (バクターφ40)	¥	9	0	0	0	0	0	円/個	辞退の場合、○で囲む 入札辞退
水道メーター第2類購入単価その2 (新品φ50)	¥	1	5	0	0	0	0	円/個	辞退の場合、○で囲む 入札辞退
水道メーター第2類購入単価その3 (修理φ50)		/						円/個	辞退の場合、○で囲む <b>入札辞退</b>
水道メーター第2類購入単価その4 (新品φ75)	¥	1	5	0	0	0	0	円/個	辞退の場合、○で囲む 入札辞退
水道メーター第2類購入単価その5 (修理φ75)	¥	1	5	0	0	0	0	円/個	辞退の場合、○で囲む 入札辞退
水道メーター第2類購入単価その6 (新品φ100)	¥	1	5	0	0	0	0	円/個	辞退の場合、○で囲む 入札辞退
水道メーター第2類購入単価その7 (修理φ100)	¥	1	5	0	0	0	0	円/個	辞退の場合、○で囲む 入札辞退

大和郡山市契約規則により上記のとおり入札いたします。

大和郡山市長 上田 清 様

入札案件のうち、その一部を辞退する場合は、該当案件のこの欄の「入札辞退」を○で囲み、金額欄を斜線で消してください。

令和 年 月 日

**開札日の前日までの日付を記載**

住所 \_\_\_\_\_

商号又は名称 \_\_\_\_\_ 印

住所・入札業者名・代表者名を記載のうえ、代表者印押印

代表者氏名 \_\_\_\_\_ 印

## 銀行振出小切手の見本

入札保証金として、現金と同様に納めることができる小切手は、銀行振出小切手（預金小切手又は預手という）だけです。

この小切手は、金融機関が自己を支払人として振り出すもので、通常、振出人、支払人とも同一金融機関です。

AB0123	小切手	5678
支払地〇〇市〇〇〇丁目		0123-456
株式会社 〇〇銀行〇〇支店		銀行
¥ 10,000,000 - ※		行
上記の金額をこの小切手と引換えに 持参人 殿へ お支払ください。		
令和〇〇年〇月〇日	株式会社〇〇銀行 〇〇支店	
振出地 〇〇市	支店長 〇 〇 〇 〇 印	

※ 横線必要

(例) ※ 持参人

(注) ①振出人、支払人とも同一金融機関であること。

②持参人であること。

③振出日から5日以内であること。



# 入札書

1 件名 水道メーター第2類購入単価 その1からその7

2 納品場所 大和郡山市植槻町6番10号

3 入札単価

(1)	水道メーター第2類 購入単価その1 (バーターφ40)							円/個	辞退の場合、○で囲む 入札辞退
(2)	水道メーター第2類 購入単価その2 (新品φ50)							円/個	辞退の場合、○で囲む 入札辞退
(3)	水道メーター第2類 購入単価その3 (修理φ50)							円/個	辞退の場合、○で囲む 入札辞退
(4)	水道メーター第2類 購入単価その4 (新品φ75)							円/個	辞退の場合、○で囲む 入札辞退
(5)	水道メーター第2類 購入単価その5 (修理φ75)							円/個	辞退の場合、○で囲む 入札辞退
(6)	水道メーター第2類 購入単価その6 (新品φ100)							円/個	辞退の場合、○で囲む 入札辞退
(7)	水道メーター第2類 購入単価その7 (修理φ100)							円/個	辞退の場合、○で囲む 入札辞退

大和郡山市契約規則により上記のとおり入札いたします。

大和郡山市長 上田 清 様

令和 年 月 日

住所

\_\_\_\_\_  
\_\_\_\_\_

商号又は名称

印

\_\_\_\_\_  
\_\_\_\_\_

代表者氏名

印

# 水道メーター第2類購入単価仕様書

## 1. 適用範囲

この仕様は、大和郡山市上下水道部(以下「市」という。)が使用する新品及び修理水道メーター(以下「メーター」という。)について規定する。

## 2. 法令等の遵守

メーターの納入者(以下「納入者」という。)は計量法及び関係法規等を遵守しなければならない。

## 3. 適用法令及び適応規格

- (1) 計量法(平成4年法律第51号(改正平成18年3月31日)。以下「法」という。)及び特定計量器検定検査規則(平成5年10月26日通商産業省令第70号(改正平成17年3月30日))とする。
- (2) 水道法施行令(昭和32年12月12日政令第336号(改正平成16年3月19日))に定める厚生労働省令(平成9年14号(改正平成16年4月1日))「給水装置の構造及び材質の基準に関する省令」で定める基準に適合しなければならない。
- (3) 日本工業規格及びその引用規格(最新版を適用する。)  
JIS B 8570-1 (水道メーター及び温水メーター 第1部:一般仕様)  
JIS B 8570-2 (水道メーター及び温水メーター 第2部:取引又は証明用)  
JIS B 7554 (電磁流量計)
- (4) その他関連する法令等

## 4. メーターに係わる用語

- (1) 「口径」とは、接続する給水管の呼び口径をいう。
- (2) 「接線流羽根車」とは、計量室内に設けた羽根車にノズルから接線方向に噴射水流を当て、羽根車を回転させる構造をいう。
- (3) 「たて型軸流羽根車」とは、流水が垂直方向に軸流方向から羽根車に回転を与える構造をいう。
- (4) 「電磁式」とは、電磁流量計によるものをいう。
- (5) 「デジタル表示」とは、計量値を数字車等の表示によって、積算表示する表示機構の方式を有するものをいう。本仕様書では分量表示の一部又は全部に、アナログ指示を用いている表示機構についても、デジタル表示と呼ぶ。
- (6) 「修理」とは、量水器の一部(上・下ケース)を再利用し、製造したものを納品することをいう。  
その他 JIS Z8103(計測用語)、JIS B 8570-1・-2、JIS B 7554 に定める用語の定義による。

## 5. 検定証印又は基準適合証印は次のいずれかとする。

- (1) 計量法第72条第1項に規定する検定証印(シールに限る。)
- (2) 計量法第96条第1項に規定する基準適合証印((3)によるものを除く)(シールに限る。)
- (3) 指定製造事業者の指定等に関する省令第8条第4項に基づき認められた基準適合証印<シール>(平成13年独立行政法人産業技術総合研究所公告第30号による)

## 6. 検定の時期

計量法に基づく検定合格当月のものを納入できるようメーターの検定を受けること。

## 7. 特許等の取扱い

製造に関し特許等に抵触するものがあるときは、すべて製造者の責任において処理しなければならない。

## 8. 承認図等の提出

納入者は、予め市が指示する書類及び図面（法及び水道法施行令の基準適合を証明するもの、製作図、性能曲線図、製品仕様書及び取扱説明書等）を提出し、承認を受けなければならない。承認事項に変更が生じたときは、速やかに変更承認願書と必要図書を添付して承認を得るものとする。

## 9. メーターの種類

この仕様書で規定するメーターは「表1」による

表1 (メーターの種類)

口径(mm)	メーターの種類	種類	指針表示形態
40, 50, 75, 100	はん用型たて型 軸流羽根車式	乾式直読式	アナログ・デジタル併用, フラッシュ接続 (ただし、40 mmはシグ接続)

なお、メーター上部回転式は、除く。

## 10. 材質

(1) 口径 13 mm～100 mm（接線流羽根車式, はん用型たて型軸流羽根車式）までのメーターケースの材質は、鉛レス銅合金（鉛含有量 0.25wt%以下）とし、耐食性、耐久性及び機械的性質において、JIS H 5120 CAC406 と同様の性能を有すること。

新品の場合、最低2回の修理(器差の保証を含む)に適應する耐久性を維持すること。

## 11. 塗装及び色相

鉛レス銅合金製のメーターケースは無塗装とする。但し、無着色透明の酸化防止処理を行なうこと。補足管等がダクタイル製の場合、エポキシ樹脂粉体塗装をし、塗装色は日本塗料工業会いろ番号 AN-55（グレー）、色相 N マルセル値 N5.5 とする。

メーターの蓋のみ指定色とし、日本塗料工業会いろ番号 A69-50T（水色）とする。

## 12. 主要寸法

口径(mm)		40
全長(mm)		245
取付ねじ部	外径(mm)	59.62
	山数	11
最大表示数値(・)		9,999.999
最小の目盛(L)		1

口径(mm)	50	75	100
全長<メーター本体>(mm)	560<245>	630<300>	750<350>
ボルト穴数	4	4	4
最大表示数値(・)	9,999.999	9,999.999	9,999.999
最小の目盛(L)	1	1	1

< >は、はん用型たて型軸流羽根車式の本体面間寸法

(JISB8570-1.2005 附属書A表6による)

\*はん用型(統一型)のメーター及び補足管は、旧水道メーター工業会で取り決めた寸法で納入すること。

### 1.3. 計量特性

たて型軸流羽根車式 Q3/Q1=100

単位：m<sup>3</sup>/h

口径(mm)	40	50	75	100
定格最小流量：Q1	0.16	0.4	0.63	1
転移流量：Q2	0.256	0.64	1.008	1.6
定格最大流量：Q3	16	40	63	100
限界流量：Q4	20	50	78.75	125

### 1.4. 付属品

- (1) メーター1台につき、パッキンは2枚付属すること。
- (2) 50mm以上のメーターはビクトリックジョイント、伸縮補足管、SUS製(焼付防止処理品)ボルト・ナット：必要本数、パッキン(全面パッキン)：必要枚数を付属すること。  
なお、ストレーナーの取付方法は、ビス止め又は抜け止めリング止め、材質はステンレス製、形状は、椀型とすること。
- (3) パッキンの規格は、別途指示されたもの。
- (4) 伸縮補足管の仕様は、別紙(P15)を参照すること。

### 1.5. 市章並びにメーター番号の刻印

- (1) 市章の図案に基づき、メーター蓋の上面並びにメーター上ケースの上面に刻印すること。(別紙 P16・P17 参照)
- (2) メーター発注時に記載されたメーター番号をメーター蓋の上面並びにメーター上ケースの上面に市章に続いて刻印すること。

### 1.6. 再使用するメーターケースの処理等

修理(検定付)メーターのケースは再使用するに当たり、次の処理を行うこと。

- (1) 刻印されている既存のメーター番号等は削除し、既存の検定証印または基準適合証印は確実に除去する。また、メーターケースの内面及び外面はショットブラスト、洗浄等

- により土、さび、塗装、汚れ等の付着物を除去する。清掃・洗浄等に使用する器具、薬品等はケースに損傷を与え、又は水質に影響を与えるものを使用してはならない。
- (2) 一般青銅鋳物 6 種 (JIS H5120 CAC406) で製造したケースの接水部は下表に掲げる鉛浸出防止対策のいずれかの処理を行うこと。

表面処理方法	処理方法
表面改質処理	材料表面の鉛を科学的に除去する表面改質
表面塗装処理	材料表面の樹脂塗料による焼付けコーティング

- (3) 接続端のネジは、必要に応じてネジの立て直しを行うこと。ただし、複数のネジ山をまたぐキズのある量水器については、再使用しないものとする。
- (4) 上ケースと下ケースの材質は、同じ材質の組み合わせであること。

#### 17. 納品及び引き取り

納期は、市の指示に従い、13~40mm までのメーターは、プラスチック製ケースに収め、50~100mm までのメーターは、傷つかないように保護し市指定場所へ納品すること。

#### 18. 検査

市は、納品場所において、仕様書その他関係書類に基づき次の検査を行なう。

- (1) 数量の確認
- (2) 外観検査
- (3) 寸法、ねじ山、フランジ検査
- (4) 検査証印又は基準適合証印
- (5) 水道メーター検査合格書 (別紙 P18 参照) の内容確認

検査に不合格となったメーターは、市の指示に従い交換すること。

#### 19. 保証及び性能確認

- (1) メーターの保証期間は、納入完了日から起算して1年後までの期間とし、この期間内にメーターそのものの瑕疵に基づく異常が生じた場合は、納入者の責任において所要の修理をするか、又は新品と交換するものとする。
- (2) 検定満期期間内で市が個別にメーターの性能検査を求めた場合には無償で応じ、報告書を提出するものとする。
- (3) 新品の場合、将来の修理(最低2回)を保証すること。

#### 20. その他

この仕様書に定めのない事項については、市と納入者で協議して決定する。

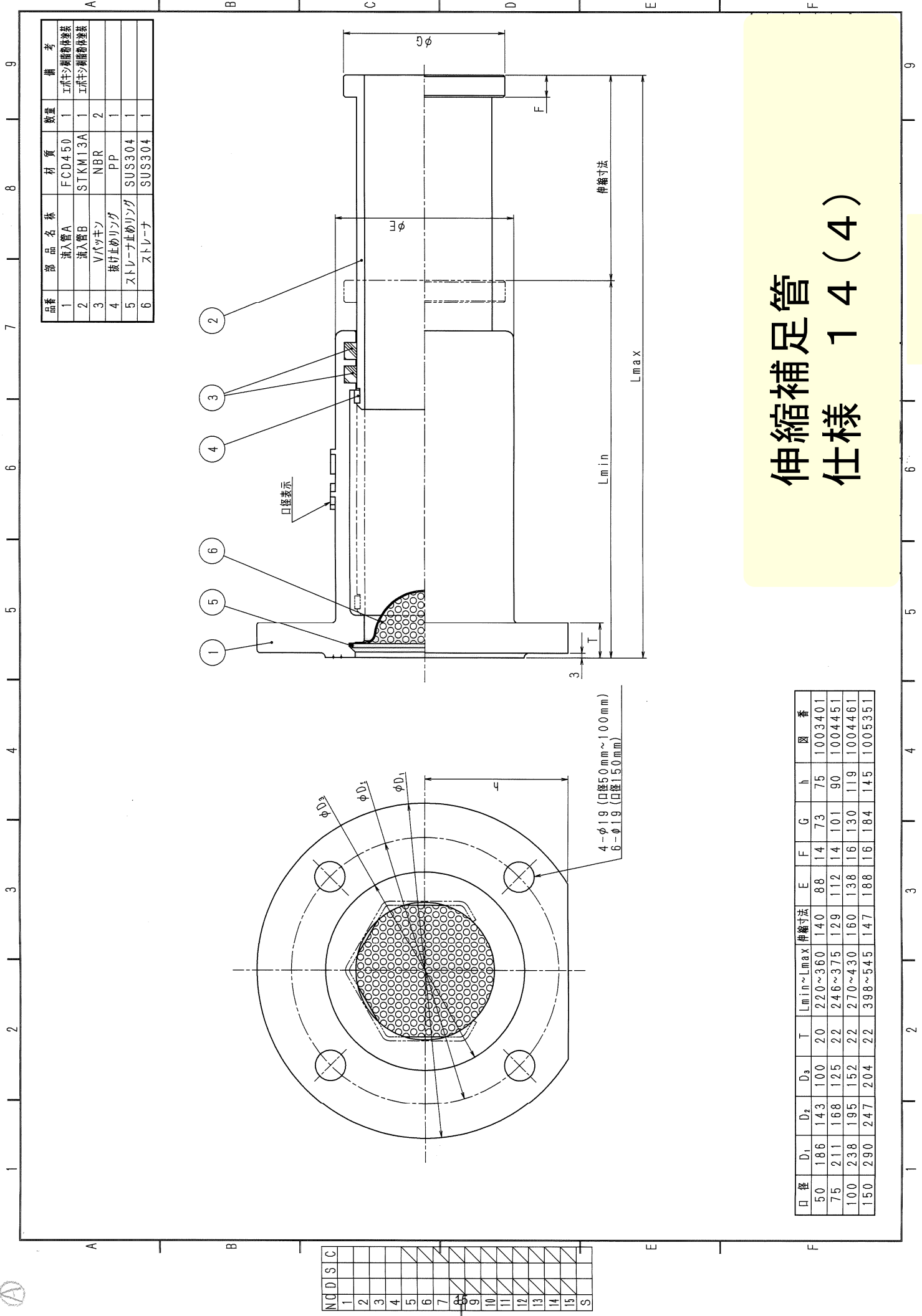
## 2 1. 入札件名及び各購入予定数量

件名	種別	口径 (mm)	予定 数量	Q3	R	型式
水道メーター第2類購入単価その1	バーター	φ 40	10	16	100	はん用型たて型軸流 羽根車式乾式直読式
※バーターで返却するφ 40の量水器は、横型接線流羽根車式となります。						
水道メーター第2類購入単価その2	新品	φ 50	1	40	100	はん用型たて型軸流 羽根車式乾式直読式
水道メーター第2類購入単価その3	修理	φ 50	6	40	100	はん用型たて型軸流 羽根車式乾式直読式
水道メーター第2類購入単価その4	新品	φ 75	1	63	100	はん用型たて型軸流 羽根車式乾式直読式
水道メーター第2類購入単価その5	修理	φ 75	1	63	100	はん用型たて型軸流 羽根車式乾式直読式
水道メーター第2類購入単価その6	新品	φ 100	1	100	100	はん用型たて型軸流 羽根車式乾式直読式
水道メーター第2類購入単価その7	修理	φ 100	1	100	100	はん用型たて型軸流 羽根車式乾式直読式

Q3: 定格最大流量 (m<sup>3</sup>/h) Q1: 定格最小流量 (m<sup>3</sup>/h)

Q3/Q1=R : 計量範囲

- ・無塗装 (酸化防止措置要 蓋は有色 A69-50T)
- ・指定するパッキン
- ・数量は予定であるので、実際の発注数とは異なります。おおむねの発注予定数量で各単価を算出してください。



品番	部品名称	材質	数量	備考
1	流入管A	FCD450	1	エポキシ樹脂防錆塗装
2	流入管B	STKM13A	1	エポキシ樹脂防錆塗装
3	Vパッキン	NBR	2	
4	抜け止めリング	PP	1	
5	ストレーナ止めリング	SUS304	1	
6	ストレーナ	SUS304	1	

# 伸縮補足管 仕様 14(4)

口径	D <sub>1</sub>	D <sub>2</sub>	D <sub>3</sub>	D <sub>4</sub>	D <sub>5</sub>	T	L <sub>min</sub> ~L <sub>max</sub>	伸縮寸法	E	F	G	h	図番
50	186	143	100	140	88	14	73	75	1003401				
75	211	168	125	129	112	14	101	90	1004451				
100	238	195	152	160	138	16	130	119	1004461				
150	290	247	204	222	188	16	184	145	1005351				

N	C	D	S	C
1				
2				
3				
4				
5				
6				
7				
8				
9				
10				
11				
12				
13				
14				
15				
S				

# 市章図案 仕様 15(1)


○市章及び市旗

昭和49年1月17日

大和郡山市告示第3号

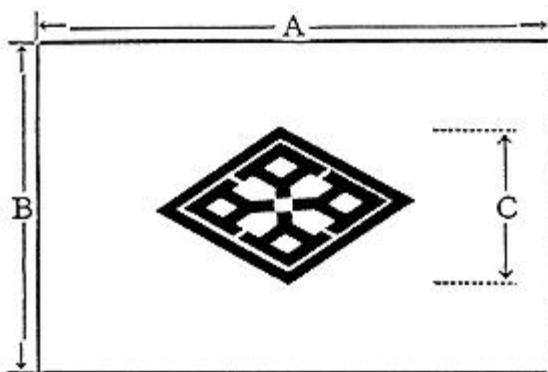
本市の市章及び市旗を次のとおり定める。

## 1 市章

	<p>本市は江戸時代の中期享保9年(1724)以後、明治まで代々柳沢藩治下の城下町であった。</p>
---	--

市章は、その柳沢家の紋所「郡山花菱」(山の字を四つ配している)を図案化したものである。

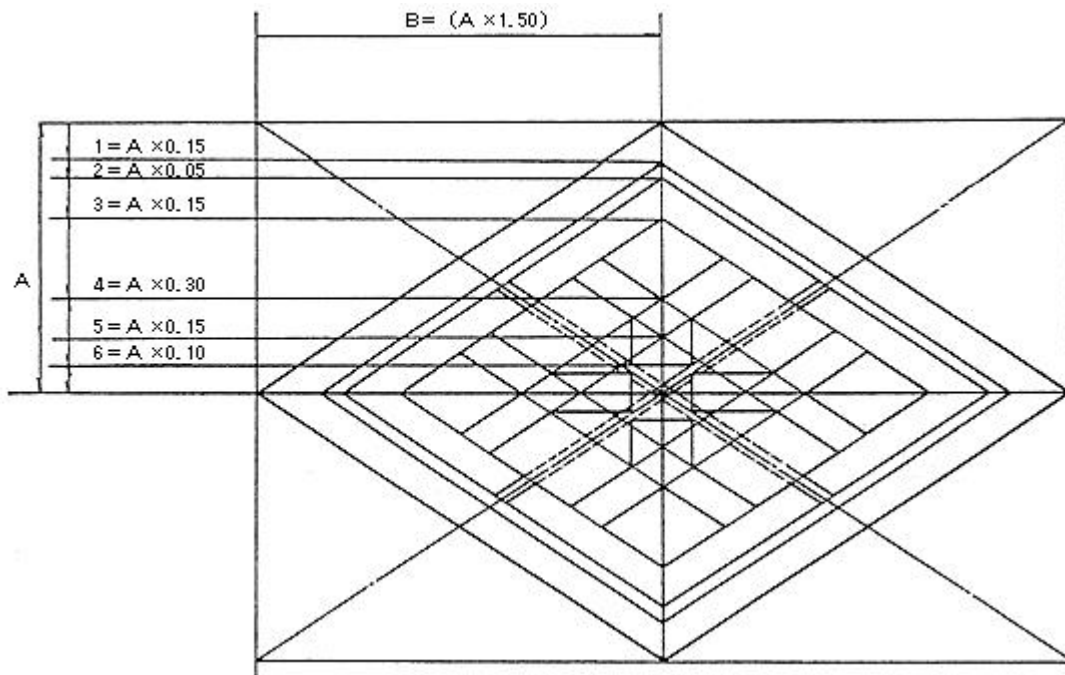
## 2 市旗



(1) 地色は群青色(マルセル記号P・B3.5/10.5)とし、その中央に白色の市章を配する。

(2) A、B及びCの比率は3:2:1.06とする。





# 仕様 18(5)

# 水道メーター検査合格証明書

令和〇〇年〇〇月〇〇日

大和郡山市長 様

株式会社

照査	検査員

下記のとおり水道メーターの検定(検査)を実施し合格したことを証明します。

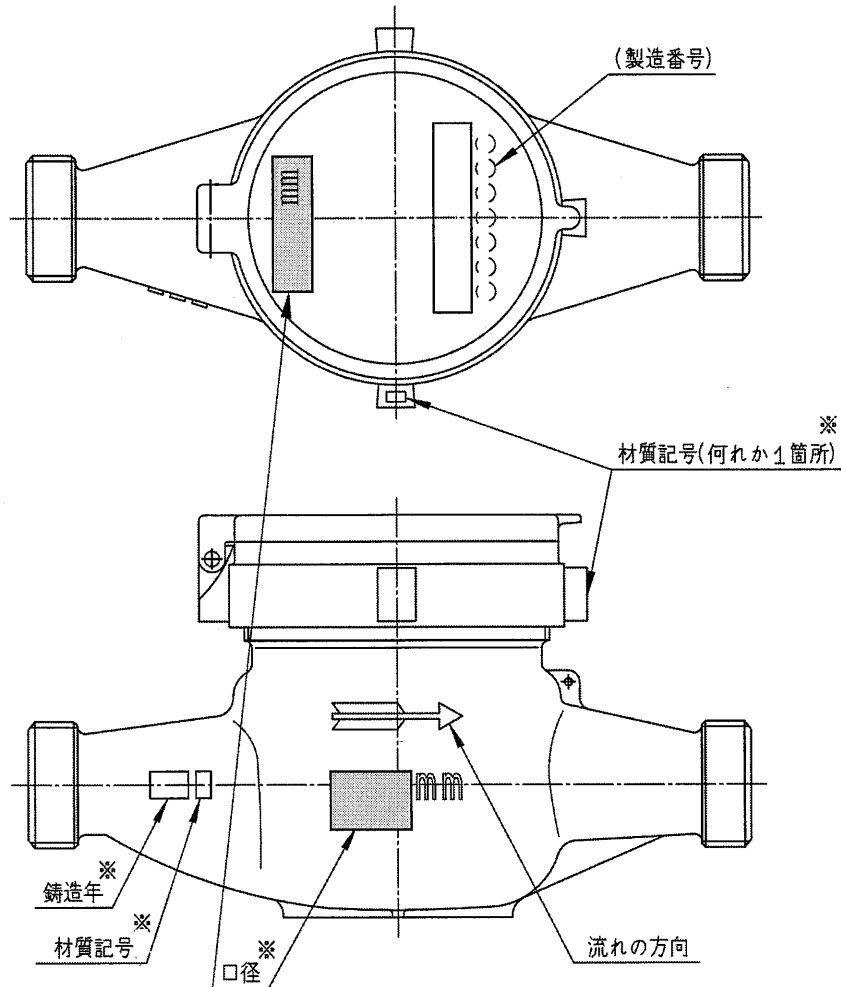
1. 対象メーター	
1 契約番号	
2 契約名	
契約年月日	
検査年月日	
メーターの名称	
・Q3 ・Q3/Q1 ・口径	
指定メーター番号	
2. 製品検査	
1 器差検査	
1) 製造者	
2) 指定事業所番号	
3) 検定(検査)年月	
4) 試験方法(装置)	①液体メーター用基準体積管(基準ピストンルーバー) ②液体メーター用基準タンク(水道メーター用基準タンク)
5) 検定流量	Q1:            m <sup>3</sup> /h    Q2:            m <sup>3</sup> /h    Q3:            m <sup>3</sup> /h
2 圧力検査	
3 検査ロット番号	
1. 指定製造事業者	
	当社は、指定製造事業者の指定等に関する省令(平成5年通商産業省令第77号)による指定製造事業者です。
2. 製品検査	
	JIS B8570-1:2005 9. 製品検査には、個々のメーターについて圧力検査、器差検査を行うことを規定しています。
3. 検査の方法と基準(JISB8570-2:2007 附属書A(規定)器差検定の方法による。)	
1) 器差検査:	
	検定流量                      検定公差
Q1	Q1と1.1×Q1との間                      ± 5%
Q2	Q2と1.1×Q2との間                      ± 2%
Q3	0.9×Q3とQ3との間                      ± 2%
2) 圧力検査:	最大許容使用圧力の1.6倍の圧力で1分間水压を与え、漏れがないことを器差検査を行う前に確認する。
3) 検査水温:	水温0.1℃から30℃までの任意の温度で行う。

## 水道メーターの表示例

### 1) メーターケースの表示例

新基準水道メーターの表示の例を以下に示す。なお、口径については目盛板への表示は行わないものの、ふた及び下ケースには従来どおり口径表示することを標準とする。

注) ( ) で囲まれた表示項目は、表示されない場合がある。

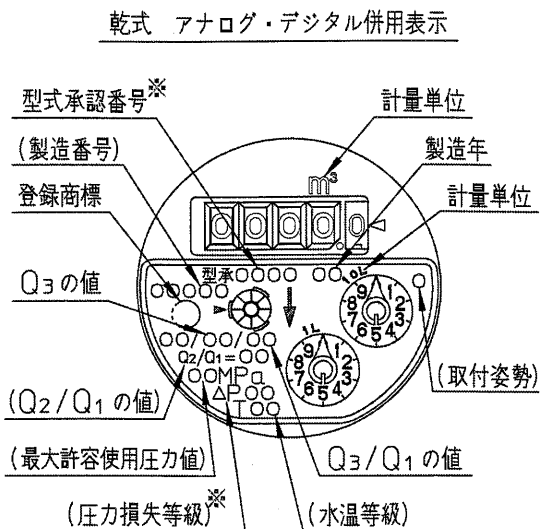


表示項目	備 考	
製造番号	ふたの裏面又は目盛板に表示する	
※铸造年	西暦の下2桁を表示する	
※材質記号	JIS H 5120 一般用青銅鑄物 6種 (CAC406)	無記号
	JIS H 5120 シルジソ青銅鑄物 4種 (CAC804)	E 又は ECO
	JIS H 5120 ビスマス青銅鑄物 1種、2種 (CAC901、CAC902)	B 又は LF
	JIS H 5120 ビスマスセレン青銅鑄物 1種 (CAC911)	
※口径	ふた及び下ケースに表示する	
流れの方向	本体の両側又は場合によっては片側に表示する	

## 2) 目盛板の表示例

注 1) 目盛板の表示例を以下に示す。

注 2) ( ) で囲まれた表示項目は、表示されない場合がある。



目盛板の例 (※は JIS で規定していない項目)

表示項目	備考
計量単位	m <sup>3</sup> で表す。なお L (リットル) を用いても良い
Q <sub>3</sub> の値：定格最大流量	m <sup>3</sup> /h で表示する
Q <sub>3</sub> /Q <sub>1</sub> の値：計量範囲	
Q <sub>2</sub> /Q <sub>1</sub> の値：転移流量と定格最小流量の比	Q <sub>2</sub> /Q <sub>1</sub> の値が 1.6 でない場合表示する
製造業者の名称又は登録商標	表示
製造年及び製造番号	型式承認表示の年と兼用してもよい
製造番号	ふたの裏面又は目盛板に表示する
最大許容使用圧力	1MPa を超える場合
取付姿勢	垂直姿勢は V、水平姿勢は H、姿勢を問わないものは F を表示
水温等級	T30 でない場合に表示する