

令和6年度カトリッジ`型逆流防止弁購入
入札説明書・仕様書

令和6年3月25日

大和郡山市
上下水道部

令和6年度カートリッジ型逆流防止弁購入 入札説明書

1	件名	令和6年度カートリッジ型逆流防止弁購入
2	納入場所	大和郡山市植槻町6番10号
3	納品期限	令和6年5月20日(月)
4	開札日時 及び場所	令和6年4月16日(火) 9:30 大和郡山市上下水道部庁舎 2階 会議室
5	入札書提示額	13入札上の注意 入札書の記載方法をご確認ください。
6	詳細仕様	仕様書(10ページから13ページ)による
7	入札参加資格	<p>入札参加者は、次のすべての要件を満たしていること。</p> <p>(1) 地方自治法施行令第167条の4の規定により一般競争入札への参加を排除されていない者であること。</p> <p>(2) 税の滞納のない者であること。</p> <p>(3) 会社更生法(平成14年法律第154号)に基づき更正手続開始の申立がなされていない者又は民事再生法(平成11年法律第225号)に基づき再生手続開始の申立がなされている者(会社更生法にあっては更正手続開始の決定、民事再生法にあっては再生手続開始の決定を受けている者を除く。)でないこと等、経営状態が著しく不健全である者でないこと。</p> <p>(4) ホームページの閲覧及び電子メールの送受信が可能である者であること。</p> <p>(5) 事故発生時、緊急対応が必要な場合に対応可能な体制が整備されていること。</p> <p>(6) 下記の暴力団等排除措置要件に該当していない者。</p> <p>① 代表役員等若しくは一般役員等が、暴力団の関係者であると認められる、又は暴力団関係者が資格者の経営に実質的に関与していると認められる。</p> <p>② 代表役員等又は一般役員等が、自社、自己若しくは第三者の不正の利益を図り、又は第三者に損害を加える目的をもって、暴力団の威力又は暴力団関係者を利用するなどしていると認められる。</p> <p>③ 代表役員等又は一般役員等が、暴力団、暴力団関係者又は暴力団関係者が経営若しくは運営に実質的に関与していると認められる法人、組合等に資金その他の財産上の利益を提供しており、又はこれらに便宜を供与するなどして積極的に暴力団の維持運営に協力若しくは関与していると認められる。</p> <p>④ 代表役員等又は一般役員等が、暴力団又は暴力団関係者と社会的に非難されるべき関係を有していると認められる。</p> <p>⑤ 代表役員等又は一般役員等が、暴力団関係者又は暴力団関係者が経営若しくは運営に実質的に関与していると認められ、若しくは④に該当することとなる法人、組合等であることを知りながら、これを利用するなどしていると認められる。</p>
8	入札説明書を 交付する場所	<p>入札説明書等はホームページよりダウンロードのこと。</p> <p>https://www.city.yamatokoriyama.lg.jp/soshiki/gyomuka/nyusatsu_keiyaku/3/14601.html</p>

<p>9 入札参加資格の確認方法</p>	<p>この入札に参加を希望する者は、7に掲げる入札参加資格を有することの確認を受けるため、一般競争入札申請書(以下「申請書」という。)及び暴力団に關与のない旨等の誓約書兼承諾書(以下「誓約書兼承諾書」という。)、および下記の(1)③から⑦に記載される書類を提出しなければならない。なお、期限までに規定の書類を提出しない者又は入札参加資格がないと認められた者は、この一般競争入札に参加することができない。</p> <p>大和郡山市の物品購入・委託業務等業者登録済の場合は、(1)⑤から⑦までの提出を省略できます。</p> <p>(1)提出書類</p> <p>① 一般競争入札参加申請書</p> <p>② 暴力団に關与のない旨等の誓約書兼承諾書</p> <p>③ 令和4年度から令和5年度までの物品等の売買契約実績表 (※当該契約書の写添付要) (国・都道府県・市町村との契約に限る。)</p> <p>④ カートリッジ型逆流防止弁購入単価仕様書 5に定める図書 (カートリッジ型逆流防止弁承認願)</p> <p>⑤ 法人登記の登記事項証明(法人)もしくは住民票(個人事業者) (いずれも写し) (大和郡山市の物品購入・委託業務等業者登録済の場合不要)</p> <p>⑥ 印鑑証明書(写し) (大和郡山市の物品購入・委託業務等業者登録済の場合不要)</p> <p>⑦ 納税証明書(写し) (法人 その3の3)/(個人事業者 その3の2) (大和郡山市の物品購入・委託業務等業者登録済の場合不要)</p> <p>(2)提出期間 令和6年4月2日(火)17時まで</p> <p>(3)提出場所 〒639-1005 大和郡山市植槻町6番10号 大和郡山市上下水道部 業務課</p> <p>(4)提出方法 持参又は郵送によること。なお郵送については当日必着</p> <p>(5)入札参加資格の確認 申請書及び確認資料の提出のあった者(以下「申請者」という。)には、令和6年4月4日までに次に掲げる事項を記載した結果確認通知書をメールにて送付する。</p> <p>ア 入札参加資格を有すると認めた者にあつては、入札参加資格がある旨</p> <p>イ 入札参加資格を有しないと認めた者にあつては、入札参加資格がない旨及びその理由</p> <p>ウ 入札参加資格の確認通知書において、入札保証金の納付が必要とされた者は、市の指定する日までに入札保証金を支払わなければ失格となり、入札に参加できない。</p> <p>(6)その他</p> <p>ア 申請書及び確認資料の作成及び提出にかかる費用は申請者の負担とする。</p> <p>イ 市長は、提出された申請書及び確認資料を入札参加資格の確認以外に申請者に無断で使用しない。</p> <p>ウ 提出された申請書及び確認資料は返却しない。</p>
<p>10 仕様書の質問</p>	<p>(1)仕様書等の内容について質問がある場合は、次のとおり電子メールにより提出すること。</p> <p>ア 提出期間 令和6年4月2日 17時まで</p> <p>イ 送信先 大和郡山市上下水道部 業務課</p> <p>ウ 提出先アドレス suigyo@city.yamatokoriyama.lg.jp</p> <p>(2) (1)の回答については、入札参加資格を有すると認めた者に対して直接メールで行うものとする。</p> <p>ア 回答期限 令和6年4月4日</p>

11 入札手続等	<p>(1)入札保証金53,000円(金融機関が振り出し、又は支払保証した小切手)を下記期日までに支払うこと。ただし、大和郡山市契約規則第6条各号に規定される場合は、これを免除とする。</p> <p style="text-align: center;">令和6年4月16日(火) 9:00まで(当日開札前に支払) 様式は8ページ参照</p> <p>落札者の決定後ただちに還付する。ただし、落札者に係る入札保証金は契約保証金に充当する。</p> <div style="border: 1px solid black; border-radius: 10px; padding: 10px; margin: 10px 0;"> <p>(入札保証金免除規定) 大和郡山市契約規則(抄) 第6条 第4条第1項の規定による入札保証金は、次の各号に掲げる場合においてその全部又は一部を免除することができる。 (1)一般競争入札に参加しようとする者が保険会社との間に、本市を被保険者とする入札保証保険契約を締結したとき。 (2)令第167条の5に規定する資格を有する者で、過去2年間に本市又は他の官公庁と種類及び規模をほぼ同じくする契約を数回以上にわたって締結し、かつ、これらをすべて誠実に履行した者に</p> </div> <p>(2)契約保証金 落札者は大和郡山市契約規則第21条に規定する契約保証金(契約金額の10%以上)を支払わなければならない。ただし、同規則第22条各号に該当する場合はこれを免除とする。</p> <div style="border: 1px solid black; border-radius: 10px; padding: 10px; margin: 10px 0;"> <p>(契約保証金免除規定) 大和郡山市契約規則(抄) 第22条 前条第1項の規定による契約保証金は、次に掲げる場合においてその全部又は一部を免除することができる。 (1)契約の相手方が保険会社との間に本市を被保険者とする履行保証保険契約を締結したとき。 (省略) (3)競争入札に参加する資格を有する者と契約を締結する場合において、その者が過去2年間に本市又は他の官公庁と種類及び規模をほぼ同じくする契約を数回以上にわたって締結し、これらをすべて誠実に履行しかつ契約を履行しないこととなるおそれがないと認められるとき。 (省略)</p> </div> <p>(3)契約書作成の要否 要</p> <p>(4)支払条件 納入が適正に行われた後に、落札者が提出した適正な請求書に基づき、受理した日から起算して30日以内に、契約金額を支払うものとする。</p> <p>(5)最低制限価格 設定しない。</p>
12 入札書の郵送期限	<p>令和6年4月15日(月) 17時までに必着</p> <p>簡易書留郵便で送付すること</p> <p>(送付先は9.(3)に同じ)</p>
13 入札上の注意	<p>(入札の基本的事項)</p> <p>1 入札者は、地方自治法(昭和22年法律第67号)、地方自治法施行令(昭和22年政令第16号)、その他関係法令、及び仕様書、図面その他契約に必要な条件を承諾のうえ、入札すること。 (公正な入札の確保)</p> <p>2 入札者は、私的独占の禁止及び公正取引の確保に関する法律(昭和22年法律第54号)に抵触する行為を行ってはなりません。 (消費税及び地方消費税に伴う入札金額の記入方法)</p> <p>3 入札書は、見積もった契約希望金額の110分の100に相当する金額(課税事業者、免税事業者問わず。)を記入すること。なお、落札金額及び契約金額は、入札書に記入された金額に100分の10に相当する額を加算した金額(1円未満の端数があるときは、その端数を切り捨てる。)とします。</p>

<p>13 入札上の注意 つづき</p>	<p>(入札書の金額の数字)</p> <p>4 入札書に記入する数字はアラビア数字を用い、数字の前には¥(円記号)を記入してください。</p> <p>(入札書の記載事項の訂正)</p> <p>5 記載事項を訂正するときは、誤字に二重線を引き、上部に正書し、使用印を押印してください。ただし、金額の訂正は認めません。また、郵送後の条件付一般競争入札参加申請書、入札書およびその他必要書類の記載事項の訂正は一切認めません。</p> <p>(入札の辞退)</p> <p>6 郵便入札において、入札を辞退する場合は開札の前日までに辞退届を市長に提出してください。また、入札書等の郵送後においても、開札日の前日までは入札辞退を認めます。この場合、入札を辞退する者は辞退届を市長に提出してください。</p> <p>② 辞退届を提出して入札を辞退した場合においても、これを理由に指名等について何ら不利益な取扱いを受けることはありません。</p> <p>(入札書等の提出方法)</p> <p>7 当該郵便入札に参加する者は、入札書に記名押印し、大和郡山市が指定する記載方法の封筒へ封入し、指定された入札書の郵送到達期限までに簡易書留郵便により、指定の宛先まで郵送してください。</p> <p>② 提出された入札書等は、書換え、引換え又は撤回することはできません。</p> <p>(無効の郵便入札)</p> <p>8 次の各号のいずれかに該当する入札は、無効とします。この場合、無効とした入札書等は返却しません。</p> <p>(1) 市長が定める入札条件に違反した入札</p> <p>(2) 入札書に記名押印のない入札</p> <p>(3) 入札書、郵送用封筒、その他必要書類の数字又は文字の誤脱等により必要な事項を確認できない入札</p> <p>(4) 同一の入札参加者が2通以上の入札書を提出した入札</p> <p>(5) 直接入札担当課に持参するなど郵便入札の方法によらない入札</p> <p>(6) 期限までに到達しなかった入札書又は必要書類が同封されていない入札</p> <p>(7) 簡易書留郵便以外の方法による入札</p> <p>(8) 入札書以外のものが同封された入札</p> <p>(9) 談合その他不正な行為によって行われたと認められる入札</p> <p>(10) その他、指示した条件に違反すると認められる入札</p> <p>(開札)</p> <p>9 開札は、市職員による開札事務従事者、当該入札事務に関係のない職員及び開札立会人により執行します。</p> <p>② 開札の結果、落札となるべき同価格の入札をした者が2人以上あるときは、その時点で開札立会人にくじを引かせて落札者を決定します。この場合、開札立会人がくじを引かない場合は、代わりに当該入札事務に関係のない職員にくじを引かせます。</p> <p>③ 開札の立ち会いを希望する入札者は、開札日の前日(上下水道部の休日の場合は、その前日)の正午までに電子メールで申し込みをしてください。</p> <p>(入札の延期、中止及び取消し)</p> <p>10 郵便入札において郵便事情等により事故が発生したとき、又は不正な行為等により、必要があると認めるときは、入札の延期、中止又は取消を行います。</p> <p>(落札者の決定)</p> <p>11 予定価格以下で、最低の価格をもって入札した者を落札者とします。落札者を決定した場合は、速やかに当該落札者に通知し、入札結果を書面により閲覧に供します。</p> <p>(再度入札)</p> <p>12 本入札において予定価格以内の入札者がなかった場合は、予定価格を公表のうえで1週間以内に再度入札を実施します。この場合において、入札方法は本入札に準ずるものとします。</p> <p>(契約書の提出)</p> <p>13 落札者は、落札の申し渡しを受けたときは、その日を含めて5日以内(大和郡山市の休日を含める条例第1条第1項各号に掲げる日を除く。)に契約書に記名押印のうえ提出してください。</p> <p>(落札の無効)</p> <p>14 落札者が、前項の期間内に記名押印した契約書を市に提出しないときは、その落札は無効とします。</p> <p>(異議の申し立て)</p> <p>15 入札者は、入札後、この心得その他の入札の内容の不明を理由として、異議を申し立てることができません。</p>
--------------------------	--

13 入札上の注意
つづき

16 入札書を提出する封筒の記載方法

入札書は下図のように封書に記載して封入し、簡易書留郵便で郵送到着期限までに送付してください。

封筒は中に入札金額等が透けてみえないものを使用してください。

簡易書留
郵便相当
額の切手

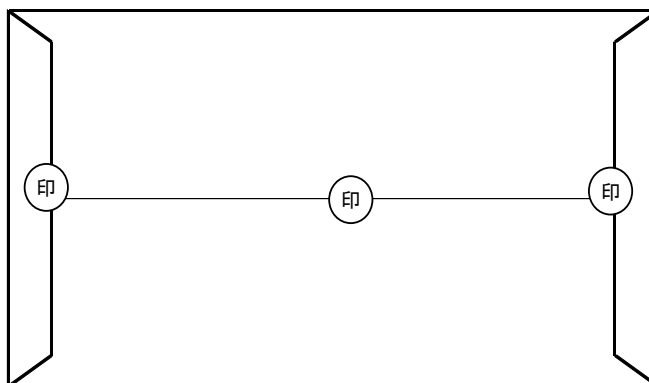
〒 639-1005
 奈良県大和郡山市植槻町6番10号
 上下水道部 業務課

 大和郡山市長 上田 清 様

簡易書留

一般競争入札 入札書在中

入札件名	令和6年度カートリッジ型逆流防止弁購入
納入場所	大和郡山市植槻町6番10号
入札書到着期限	令和6年4月15日(月) 17:00
商号	株式会社 ●●●●
代表者名	代表取締役 ■■■■
連絡先	連絡先電話番号
担当者名	▲▲ ▲▲



入札書の記載方法

別添の入札書の様式をご利用ください。

入札書記載例

入 札 書

1 件 名 令和6年度カートリッジ型逆流防止弁購入

「¥」を記載
大和郡山市植槻町6番10号

3 入札金額 ¥ ○ ○ ○ ○ ○ ○ ○ ○ 円

大和郡山市契約規則により上記のとおり入札いたします。

大和郡山市長 上 田 清 様

令和 年 月 日

住所・入札業者名・代表者名
を記載のうえ、代表者印を押印

住所 _____

商号又は名称 _____ 印

代表者氏名 _____ 印

開札日の前日までの日付を記載

切り取って封筒にお貼りください。

〒 639-1005
奈良県大和郡山市植槻町6番10号
上下水道部 業務課

大和郡山市長 上田 清 様

一般競争入札 入札書在中	
入 札 件 名	令和6年度カートリッジ型逆流防止弁購入
納 入 場 所	大和郡山市植槻町6番10号
入札書到着期限	令和6年4月15日(月) 17:00
商 号	
代 表 者 名	
連 絡 先	
担 当 者 名	

14 銀行振出
小切手の見本

入札保証金として、現金と同様に納めることができる小切手は、銀行振出小切手(預金小切手又は預手という)だけです。
この小切手は、金融機関が自己を支払人として振り出すもので、通常、振出人、支払人とも同一金融機関です。

AB0123 小切手 5678
0123-456
支払地〇〇市〇〇〇丁目
株式会社 〇〇銀行〇〇支店
株式会社〇〇銀行 〇〇支店
支店長 〇〇〇〇印
令和〇〇年〇月〇日
振出地 〇〇市
持参人 殿へ
お支払ください。
株式会社〇〇銀行 〇〇支店
支店長 〇〇〇〇印
¥ 10,000,000 —※

※ 横線必要

(例) ※ 持参人

- (注)①振出人、支払人とも同一金融機関であること。
②持参人であること。
③振出日から5日以内であること。

入 札 書

1 件 名 令和6年度カートリッジ型逆流防止弁購入

2 納入場所 大和郡山市植槻町6番10号

3 入札金額

									円
--	--	--	--	--	--	--	--	--	---

大和郡山市契約規則により上記のとおり入札いたします。

大和郡山市長 上 田 清 様

令和 年 月 日

住所

商号又は名称

印

代表者氏名

印

大和郡山市 カートリッジ型逆流防止弁仕様書

1 適用範囲

この仕様書は、大和郡山市が使用圧力0.75MPa以下の水道に使用する水道メーターの2次側の継手に使用する逆流防止弁(以下、「弁」という。)について規定する。

2 法令等の遵守

弁の納入者(以下「納入者」という。)は水道法及び関連法規を遵守しなければならない。

3 適用法令及び適応規格

- (1)水道法(昭和32年6月15日法律第177号(最終改正平成23年12月14日法律第122号)以下「法」という。)とする。
- (2)水道法施行令(昭和32年12月12日政令第336号(改正平成16年3月19日))に定める厚生労働省令(平成9年第14号(改正平成16年4月1日))「給水装置の構造及び材質の基準に関する省令」(以下、「省令」という。)の基準に適合しなければならない。
- (3)日本水道協会規格、日本工業規格及びその引用規格(最新版を適用する)
JWWA B 129(水道用逆流防止弁)
JIS S 3200(水道用器具の試験方法 JIS S 3200-1~JIS S 3200-7)
- (4)その他関連する法令等

4 製品の概要

「カートリッジ型逆流防止弁」とは弁体をばねによって弁座に押し付けることで、逆流を防止する構造の弁にパッキンも兼ね備えた逆流防止弁で、継手に容易に取付け交換できるものをいう。

5 承認の申請

納入者は、予め「大和郡山市 カートリッジ型逆流防止弁仕様書」に基づき(カートリッジ型逆流防止弁承認願、事業概要(名称、所在地、従業員数、実績、製造能力等)、図面(構造図、形状図等)、性能試験成績書)を提出し、承認を受けなければならない。承認事項に変更が生じたときは、速やかに変更承認願書と必要図書を添付して承認を得るものとする。

6 特許等の取り扱い

製造に関し特許等に抵触するものがあるときは、全て製造者の責任において処理しなければならない。

7 性能試験の実施

性能試験の実施は承認願の申請時、当該仕様書8の性能及び試験方法の規定に適合していることを確認し性能試験成績書を提出すること。

既に承認を受けたものについては「大和郡山市 カートリッジ型逆流防止弁仕様書」に基づき1年に1回性能試験を実施するものとする。ただし、本市が不必要と認めた場合は、これを省略することができる。

また、即納入分といえども、市が個別に弁の性能試験を求めた場合には無償で応じ、報告書を提出するものとする。

8 性能及び試験方法

性能及び試験方法は表1による。

表1ー性能及び試験方法

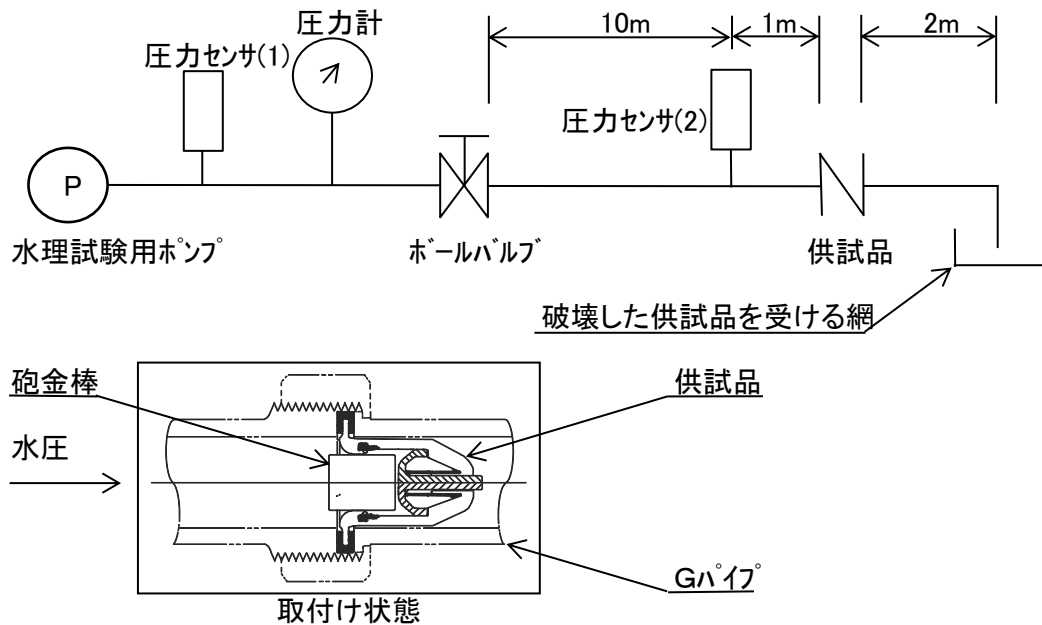
項目	性能	適用試験方法
耐圧性、浸出性、逆流防止性	省令に適合すること。	JIS S 3200
耐久性	省令に適合すること。 ただし、開閉操作回数を30万回とする。	JIS S 3200
弁体の作動性	弁体の離脱圧力は20KPa以下でなければならない。	JWWA B 129
圧力損失	規格の試験装置に基準流量を流水したときの圧力損失値が20KPa以下でなければならない。	JWWA B 129
水圧性	1MPaの水圧を急激に加えたとき、漏れ、破損その他異常がないこと。	(1) 参照
耐水撃性	流速4m/sで弁を急閉止させ、漏れ、破損その他異常がないこと。	(2) 参照
負圧性	真空ポンプで一時側を-54KPaまで減圧し、二次側から空気の吸い込みがないこと。	(3) 参照
過剰締め付け確認	メータユニオンの袋ナットを締め付け、省令の耐圧性能及び逆流防止性能があること。	(4) 参照
異常音の確認	流水の流速を変化させ、異常音が発生しないこと。	(5) 参照

(1) 水圧試験

試験方法

図1に示す配管に供試品を取付け、配管内に水を満たした状態とする。次にボールバルブを閉め、ポンプにて水圧を加える。その後ボールバルブを開き、供試品に1MPaの水圧を急激に加えたとき、漏れ、破損その他異常がないことを確認する。なお、取付ける供試品は、通水部からほとんど水が流れない状態で水圧により加わった荷重が下流側弁体支持部に加わる状態とする。供試品に規定の水圧が加わったことを配管中の圧力センサ(2)にて確認する。配管の呼び径は、取付ける供試品の呼び径と同じとする。呼び径ごとに水撃圧力(MPa)、異常の有無を確認する。

図1



(2) 耐水撃試験

試験方法

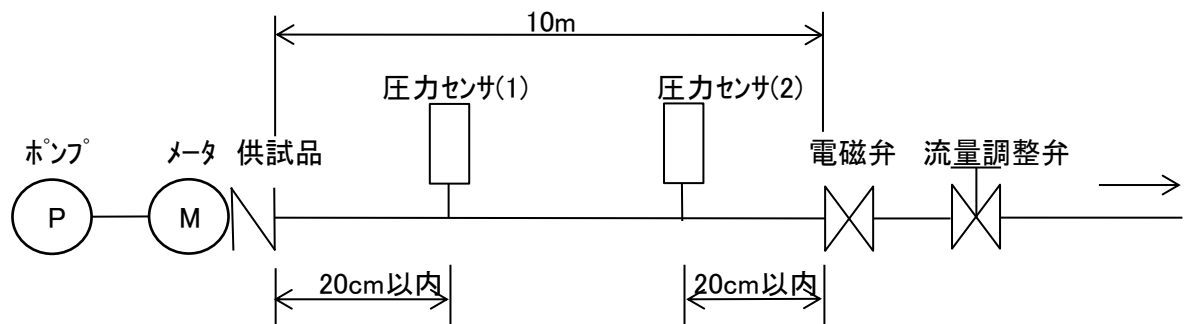
図2に示す配管に供試品を取付け、静水圧が1MPaに調整できるポンプを使用し、約10m離れた位置で電磁弁を急閉止させる。

このとき発生した水撃を圧力センサ(1)で測定し、漏れ、破損その他異常がないことを確認する。

なお、本試験条件は1MPaの水圧で流速4m/sとし急閉止を5回行い、一晩放置後さらに5回行う。

呼び径ごとに最大水撃圧力(MPa)、異常の有無を確認する。

図2



(3) 負圧試験

試験方法

真空ポンプで供試品の一次側を-54KPaまで減圧し、二次側から空気の吸い込みがないか確認する。

呼び径ごとに吸い込みの有無を確認する。

(4) 過剰締め付け確認

試験方法

メータニオンの袋ナットを表2(日本バルブ工業会 水栓部会のサドル付分水栓施工手引に記載されている平行ねじの標準締めトルク)に示すトルクの2倍で締め付け、耐圧性能及び逆流防止性能を確認する。その後、袋ナットを緩めメータパッキンの損傷の有無を確認する。

呼び径ごとに耐圧性は1.75MPaの圧力、逆流防止性は3KPa及び1.5MPaの圧力をかけ、漏れその他異常の有無、損傷の有無を確認する。

表-2

呼び径	標準締めトルク(N・m)
13	20
20、20S	25
25	30

(5) 騒音の確認

試験方法

供試品をメータニオンへ取付け静水圧が0.5MPaに調整できるポンプを使用し、流速(2、3、4m/s)を変化させ、供試品から異常音が発生しないか確認を行う。

呼び径ごとに流速(2、3、4m/s)を変化させ、異常の有無を確認する。

9 弁の呼び径

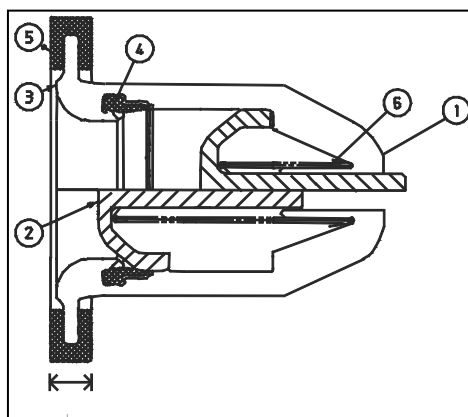
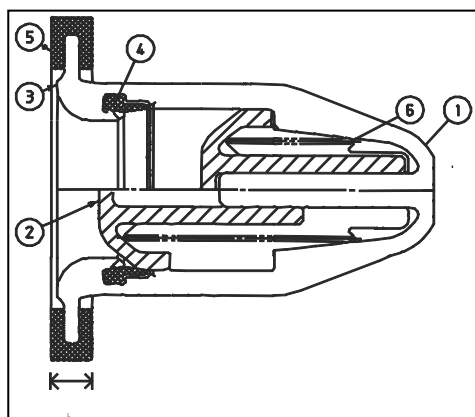
弁の呼び径は、φ13mm、φ20mm、φ20Smm、φ25mmとする。

10 構造、形状

(1) 構造及び形状は表3とし次の条件をみたすものでなければならない。

- ・ 当市で使用しているメーター二次側の継手(伸縮式の継手で接続形式が袋ナットのもの)に取付出来るもの。
- ・ メーター二次側の通水部に収納できること。
- ・ メーターパッキン部分と胴の部分が容易に外れないこと。
- ・ メーターの計量及び機能に悪影響を及ぼさないこと。
- ・ メーターの取り付け・取り外しに支障がないこと。

表3-構造及び形状



		単位 mm	
記号	パッキン	L	L許容差
呼び	L		
13	3.5		±0.5
20	3.5		±0.5
20S	3.5		±0.5
25	3.5		±0.5

部品番号	部品名称	材料
1	逆止ケース	JWWA B 129 表8
2	弁体	
3	弁座	
4	弁座パッキン	
5	パッキン	耐水・耐食・耐老化性に優れ水質に悪影響を及ぼさないもの。
6	ばね	JWWA B 129 表8

(2)取り付ける継手類の内径
取り付ける継手類の内径は表4とする。

表4－呼び径及び2次側継手内径

呼び径	2次側継手内径
13	13
20	20
20S	18
25	25

11 材料

材料は、通常の使用及び施工に十分耐えられるだけの強度及び耐久性をもち、かつ、水質に悪影響を及ぼさないもので表3とする。

12 表示

製造業者名又はその略号、呼び径を容易に消えない方法で表示する。ただし、パッキンに表示しても良い。

13 納品及び引き取り

納期は、令和6年5月20日迄で、傷がつかないように保護し市指定場所へ納品すること。

14 検査

市は納品場所において、仕様書その他関係書類に基づき次の検査を行う。

- (1)数量の確認
- (2)外観検査
- (3)寸法

15 契約不適合責任

引き渡された本件目的物件が種類、品質又は数量に関して契約の内容に適合しない場合、納入者に対し、本件目的物件の修補、代替物の引渡し又は不足分の引渡しによる履行の追完を請求することができる。納入者は、民法562条第1項ただし書きにかかわらず、当市が請求した方法により履行の追完をしなければならない。

16 その他

この仕様書に定めのない事項については、市と納入者で協議して決定する。

17 購入数量

口径	数量(個)
φ 13mm	190
φ 20mm	70
φ 20mmS	150
φ 25mm	25