

# 事業費総括表

大和郡山市

課長		主幹		課長補佐		係長		主査		検算		設計	
年 度	令和8年4月						工 事 概 要	工事区間 L=77.5m 道路土工 1式 擁壁工 L=76.6m 構造物撤去工 1式 排水構造物工 L=74.0m 舗装工 1式 縁石工 L=80.3m 車道舗装工 A=215m <sup>2</sup> 防護柵工 L=70.6m 歩道舗装工 A=97m <sup>2</sup> 仮設工 1式					
工 事 番 号	第 号												
河川名・路線名等	椎木昭和町線												
履 行 場 所	大和郡山市椎木町地内												
業務等の名称	歩道設置工事（椎木町）												
	認 可				実 施				摘 要				
事 業 費					円								
備 考													



# 間 接 工 事 明 細 書

設 計 条 件					
工 種	道路改良工事	工事日数(内冬日数)		共通仮設費対象外額	
場所区分	一般交通影響有り(2)	支給品費		現場管理費対象外額	
前払い率	35%超え	処分費		一般管理費対象外額	
契約保証区分	補正なし	処分除外費		支給共仮費対象外額	
積雪寒冷地域	なし				

## 算 出 基 礎

※補正係数を乗じる場合は係数を乗じて、小数3位四捨五入2位止めとする。

共 通 仮 設 費 = 対象額 × 率  
 = × %  
 =

対象額 = 直接工事費 + 支給品費 + 事業損失防止施設費 - 共通仮設費対象外額 - 支給共仮費対象外額 + 準備費処分費 - 処分除外費  
 = + + - - + -  
 =

率 = 対象額による率 × 地域補正係数  
 = % ×  
 = % × → ∴ %

対象額による率 = %

現 場 管 理 費 = 対象額 × 率  
 = × %  
 =

対象額 = 直接工事費 + 共通仮設費 + 支給品費 + 支給品費(現) - 現場管理費対象外額 - 支給現場費対象外額 - 処分除外費  
 = + + + - - -  
 =

率 = 対象額による率 × 地域補正係数  
 = % ×  
 = % × → ∴ %

対象額による率 = %

# 間 接 工 事 明 細 書

## 算 出 基 礎

$$\begin{aligned} \text{一 般 管 理 費} &= \text{対象額} \times \text{率} + \text{対象額} \times \text{契約保証補正值} - \text{調整額} \\ &= \quad \times \quad \% + \quad \times \quad \% - \\ &= \end{aligned}$$

$$\begin{aligned} \text{対象額} &= \text{工事原価} - \text{一般管理費対象外額} - \text{処分除外費} + \text{一般管理補正額} \\ &= \quad - \quad - \quad + \\ &= \end{aligned}$$

$$\begin{aligned} \text{率} &= \text{対象額による率} \times \text{前払補正} \\ &= \quad \% \times \\ &= \quad \% \times \rightarrow \therefore \% \end{aligned}$$

$$\text{対象額による率} = \quad \%$$





B- 1号明細書(施工P-01)

積算単位:m3

標準単価:

床掘り

土質:土砂、施工方法:上記以外(小規模)

名 称 / 規 格		単 位	構 成 比	単 価 (東京)	単 価	摘 要
機械K			18.73			
K 1	バックホウ(クローラ型) 後方超小旋回型 排対型(2次基準)	供/日	18.73			
K 2						
K 3						
K 4						
K 5						
労務R			74.16			
R 1	運転手(特殊)	人	40.26			
R 2	普通作業員	人	33.90			
R 3						
R 4						
R 5						
材料Z			7.11			
Z 1	軽油	L	7.11			
Z 2						
Z 3						
Z 4						
Z 5						
市場S						

P' =

$$\begin{aligned}
 & \times \left\{ \left( \frac{18.73}{100} \times \frac{18.73}{18.73} \right) \times \frac{18.73}{18.73} \right. \\
 & + \left( \frac{40.26}{100} \times \frac{40.26}{40.26} + \frac{33.90}{100} \times \frac{33.90}{33.90} \right) \times \frac{74.16}{40.26+33.90} \\
 & + \left( \frac{7.11}{100} \times \frac{7.11}{7.11} \right) \times \frac{7.11}{7.11} \\
 & \left. + \frac{100-18.73-74.16-7.11}{100} \right\} =
 \end{aligned}$$

B- 1号明細書(施工P-02)  
 基面整正

積算単位: m<sup>2</sup>

標準単価:

名 称 / 規 格	単 位	構 成 比	単 価 (東京)	単 価	摘 要
機械 K					
K 1					
K 2					
K 3					
K 4					
K 5					
労務 R		100.00			
R 1 普通作業員	人	100.00			
R 2					
R 3					
R 4					
R 5					
材料 Z					
Z 1					
Z 2					
Z 3					
Z 4					
Z 5					
市場 S					

P' =

× {

+ (  $\frac{100}{100} \times \text{-----}$  ) ×  $\frac{100}{100}$  -----

+

+  $\frac{100-100}{100}$  ----- } =

B- 1号明細書(施工P-03)

積算単位:m3

標準単価:

埋戻し

施工方法:最大埋戻幅1m未満

名 称 / 規 格		単 位	構 成 比	単 価 (東京)	単 価	摘 要
機械	K		8.95			
K 1	バックホウ(クローラ型) 超低騒・後方超小旋 排対型(2014年)	供/日	8.37			
K 2	刃バ 賃料	日	0.58			
K 3						
K 4						
K 5						
労務	R		87.50			
R 1	普通作業員	人	53.26			
R 2	特殊作業員	人	25.42			
R 3	運転手(特殊)	人	8.82			
R 4						
R 5						
材料	Z		3.55			
Z 1	軽油	L	2.72			
Z 2	ガソリン/レギュラー	L	0.83			
Z 3						
Z 4						
Z 5						
市場	S					

P' =

$$\begin{aligned}
 & \times \left\{ \left( \frac{8.37}{100} \times \frac{8.95}{8.37+0.58} + \frac{0.58}{100} \times \frac{8.95}{8.37+0.58} \right) \times \frac{8.95}{8.37+0.58} \right. \\
 & + \left( \frac{53.26}{100} \times \frac{87.50}{53.26+25.42+8.82} + \frac{25.42}{100} \times \frac{87.50}{53.26+25.42+8.82} + \frac{8.82}{100} \times \frac{87.50}{53.26+25.42+8.82} \right) \times \frac{87.50}{53.26+25.42+8.82} \\
 & + \left( \frac{2.72}{100} \times \frac{3.55}{2.72+0.83} + \frac{0.83}{100} \times \frac{3.55}{2.72+0.83} \right) \times \frac{3.55}{2.72+0.83} \\
 & \left. + \frac{100-8.95-87.50-3.55}{100} \right\} =
 \end{aligned}$$



B- 2号明細書(施工P-01)  
舗装版破碎

積算単位: m<sup>2</sup>

標準単価:

舗装版種別: アスファルト舗装版、障害等の有無: 無し、騒音振動対策: 不要、舗装版厚: 15cm以下

名 称 / 規 格		単 位	構 成 比	単 価 (東京)	単 価	摘 要
機械	K		12.85			
K 1	バックホ賃料/クローラ型・後方超小旋回型 山積0.45m <sup>3</sup>	日	12.85			
K 2						
K 3						
K 4						
K 5						
労務	R		81.24			
R 1	土木一般世話役	人	29.54			
R 2	運転手(特殊)	人	27.52			
R 3	普通作業員	人	24.18			
R 4						
R 5						
材料	Z		5.91			
Z 1	軽油	L	5.91			
Z 2						
Z 3						
Z 4						
Z 5						
市場	S					

P' =

$$\begin{aligned}
 & \times \left\{ \left( \frac{12.85}{100} \times \frac{12.85}{12.85} \right) \times \frac{12.85}{12.85} \right. \\
 & + \left( \frac{29.54}{100} \times \frac{29.54}{29.54} + \frac{27.52}{100} \times \frac{27.52}{27.52} + \frac{24.18}{100} \times \frac{24.18}{24.18} \right) \times \frac{81.24}{29.54+27.52+24.18} \\
 & + \left( \frac{5.91}{100} \times \frac{5.91}{5.91} \right) \times \frac{5.91}{5.91} \\
 & \left. + \frac{100-12.85-81.24-5.91}{100} \right\} =
 \end{aligned}$$

B- 2号明細書(施工P-02)  
 舗装版切断

積算単位:m

標準単価:

舗装版種別:アスファルト舗装版、アスファルト舗装版厚:15cm以下

名 称 / 規 格		単 位	構 成 比	単 価 (東京)	単 価	摘 要
機械	K		15.05			
	K 1	コンクリートカッタ バキューム式(超低騒音型) 湿式	供/日	10.24		
	K 2					
	K 3					
	K 4					
	K 5					
労務	R		58.43			
	R 1	特殊作業員	人	19.96		
	R 2	土木一般世話役	人	10.88		
	R 3	普通作業員	人	8.92		
	R 4					
	R 5					
材料	Z		26.52			
	Z 1	コンクリートカッタ(プレート) / 径18インチ	枚	22.39		
	Z 2	ガソリン/レギュラー	L	2.81		
	Z 3					
	Z 4					
	Z 5					
市場	S					

$$\begin{aligned}
 P' = & \\
 & \times \left\{ \left( \frac{10.24}{100} \times \frac{15.05}{10.24} \right) \times \frac{15.05}{10.24} \right. \\
 & + \left( \frac{19.96}{100} \times \frac{19.96}{19.96+10.88+8.92} + \frac{10.88}{100} \times \frac{10.88}{19.96+10.88+8.92} + \frac{8.92}{100} \times \frac{8.92}{19.96+10.88+8.92} \right) \times \frac{58.43}{19.96+10.88+8.92} \\
 & + \left( \frac{22.39}{100} \times \frac{22.39}{22.39+2.81} + \frac{2.81}{100} \times \frac{2.81}{22.39+2.81} \right) \times \frac{26.52}{22.39+2.81} \\
 & \left. + \frac{100-15.05-58.43-26.52}{100} \right\} =
 \end{aligned}$$



B- 3号明細書(施工P-01)

不陸整正

補足材料の有無:有り、補足材料平均厚さ:28mm以上34mm未満

積算単位:m<sup>2</sup>

標準単価:

車道

名 称 / 規 格		単 位	構 成 比	単 価 (東京)	単 価	摘 要
機械	K		16.98			
K 1	モータグレーダ 土工用 排対型(2014年規制)	供/日	13.60			
K 2	ロードローザ賃料/マカダム	日	1.70			
K 3	タイヤローザ賃料	日	1.68			
K 4						
K 5						
労務	R		56.56			
R 1	運転手(特殊)	人	27.80			
R 2	普通作業員	人	11.45			
R 3	特殊作業員	人	8.93			
R 4	土木一般世話役	人	8.38			
R 5						
材料	Z		26.46			
Z 1	再生クラッシャーラン/RC-40	m <sup>3</sup>	21.30			
Z 2	軽油	L	5.16			
Z 3						
Z 4						
Z 5						
市場	S					

P' =

$$\begin{aligned}
 & \times \left\{ \left( \frac{13.60}{100} \times \frac{100}{13.60+1.70+1.68} + \frac{1.70}{100} \times \frac{100}{13.60+1.70+1.68} + \frac{1.68}{100} \times \frac{100}{13.60+1.70+1.68} \right) \times \frac{16.98}{13.60+1.70+1.68} \right. \\
 & + \left( \frac{27.80}{100} \times \frac{100}{27.80+11.45+8.93+8.38} + \frac{11.45}{100} \times \frac{100}{27.80+11.45+8.93+8.38} + \frac{8.93}{100} \times \frac{100}{27.80+11.45+8.93+8.38} + \frac{8.38}{100} \times \frac{100}{27.80+11.45+8.93+8.38} \right) \times \frac{56.56}{27.80+11.45+8.93+8.38} \\
 & + \left( \frac{21.30}{100} \times \frac{100}{21.30+5.16} + \frac{5.16}{100} \times \frac{100}{21.30+5.16} \right) \times \frac{26.46}{21.30+5.16} \\
 & \left. + \frac{100-16.98-56.56-26.46}{100} \right\} =
 \end{aligned}$$

B- 3号明細書(施工P-02)

下層路盤(車道・路肩部)

全仕上り厚:実数入力、施工区分:1層施工

積算単位:m<sup>2</sup>

標準単価:

入力数量: 150mm

t=150

名 称 / 規 格		単 位	構 成 比	単 価 (東京)	単 価	摘 要
機械	K		5.72			
K 1	モータグレーダ 土工用 排対型(2014年規制)	供/日	3.95			
K 2	ロードローザ賃料/マカダム	日	0.49			
K 3	タイヤローザ賃料	日	0.49			
K 4						
K 5						
労務	R		18.33			
R 1	運転手(特殊)	人	8.06			
R 2	普通作業員	人	2.95			
R 3	特殊作業員	人	2.63			
R 4	土木一般世話役	人	2.16			
R 5						
材料	Z		75.95			
Z 1	再生クラッシャーラン/RC-40	m <sup>3</sup>	74.21			
Z 2	軽油	L	1.50			
Z 3						
Z 4						
Z 5						
市場	S					

P' =

$$\begin{aligned}
 & \times \left\{ \left( \frac{3.95}{100} \times \frac{5.72}{3.95+0.49+0.49} + \frac{0.49}{100} \times \frac{5.72}{3.95+0.49+0.49} + \frac{0.49}{100} \times \frac{5.72}{3.95+0.49+0.49} \right) \times \frac{5.72}{3.95+0.49+0.49} \right. \\
 & + \left( \frac{8.06}{100} \times \frac{18.33}{8.06+2.95+2.63+2.16} + \frac{2.95}{100} \times \frac{18.33}{8.06+2.95+2.63+2.16} + \frac{2.63}{100} \times \frac{18.33}{8.06+2.95+2.63+2.16} + \frac{2.16}{100} \times \frac{18.33}{8.06+2.95+2.63+2.16} \right) \times \frac{18.33}{8.06+2.95+2.63+2.16} \\
 & + \left( \frac{74.21}{100} \times \frac{75.95}{74.21+1.50} + \frac{1.50}{100} \times \frac{75.95}{74.21+1.50} \right) \times \frac{75.95}{74.21+1.50} \\
 & \left. + \frac{100-5.72-18.33-75.95}{100} \right\} =
 \end{aligned}$$

B- 3号明細書(施工P-03)

上層路盤(車道・路肩部)

材料:再生粒度調整砕石 RM-30、全仕上り厚:実数入力、施工区分:1層施工

積算単位:m<sup>2</sup>

標準単価:

入力数量: 100mm

t=100

名 称 / 規 格		単 位	構 成 比	単 価 (東京)	単 価	摘 要
機械	K		11.57			
K 1	モータグレーダ 土工用 排対型(2014年規制)	供/日	7.99			
K 2	ロードローザ賃料/マカダム	日	1.00			
K 3	タイヤローザ賃料	日	0.99			
K 4						
K 5						
労務	R		37.08			
R 1	運転手(特殊)	人	16.31			
R 2	普通作業員	人	5.97			
R 3	特殊作業員	人	5.32			
R 4	土木一般世話役	人	4.37			
R 5						
材料	Z		51.35			
Z 1	再生粒度調整砕石 10tタンク 現場渡し/RM-30 1地区	m <sup>3</sup>	47.84			
Z 2	軽油	L	3.03			
Z 3						
Z 4						
Z 5						
市場	S					

P' =

$$\begin{aligned}
 & \times \left\{ \left( \frac{7.99}{100} \times \frac{11.57}{7.99+1.00+0.99} + \frac{1.00}{100} \times \frac{11.57}{7.99+1.00+0.99} + \frac{0.99}{100} \times \frac{11.57}{7.99+1.00+0.99} \right) \times \frac{11.57}{7.99+1.00+0.99} \right. \\
 & + \left( \frac{16.31}{100} \times \frac{37.08}{16.31+5.97+5.32+4.37} + \frac{5.97}{100} \times \frac{37.08}{16.31+5.97+5.32+4.37} + \frac{5.32}{100} \times \frac{37.08}{16.31+5.97+5.32+4.37} + \frac{4.37}{100} \times \frac{37.08}{16.31+5.97+5.32+4.37} \right) \times \frac{37.08}{16.31+5.97+5.32+4.37} \\
 & + \left( \frac{47.84}{100} \times \frac{51.35}{47.84+3.03} + \frac{3.03}{100} \times \frac{51.35}{47.84+3.03} \right) \times \frac{51.35}{47.84+3.03} \\
 & \left. + \frac{100-11.57-37.08-51.35}{100} \right\} =
 \end{aligned}$$

B- 3号明細書(施工P-04)

表層 (車道・路肩部)

積算単位: m<sup>2</sup>

標準単価:

入力数量: 50mm

t=50

平均幅員: 1.4m以上3.0m以下、1層当り平均仕上り厚: 実数入力、材料: 各種(2.30以上2.40t/m<sup>3</sup>未満)、瀝青材料種類: フライムコート PK-3

名 称 / 規 格	単 位	構 成 比	単 価 (東京)	単 価	摘 要
機械 K		1.62			
K 1 アスファルトフィニッシャ賃料	日	1.04			
K 2 振動ローザ賃料/搭乗式 コンバインド型	日	0.21			
K 3 タイヤローザ賃料	日	0.19			
K 4					
K 5					
労務 R		14.97			
R 1 普通作業員	人	5.11			
R 2 運転手(特殊)	人	3.49			
R 3 特殊作業員	人	3.41			
R 4 土木一般世話役	人	1.24			
R 5					
材料 Z		83.41			
Z 1 アスファルト合材/再生密粒度アスコン(13)	t	76.32			
Z 2 アスファルト乳剤/PK-3 (フライムコート用)	L	6.78			
Z 3 軽油	L	0.28			
Z 4					
Z 5					
市場 S					

P' =

$$\begin{aligned}
 & \times \left\{ \left( \frac{1.04}{100} \times \frac{1.04}{1.04+0.21+0.19} + \frac{0.21}{100} \times \frac{0.21}{1.04+0.21+0.19} + \frac{0.19}{100} \times \frac{0.19}{1.04+0.21+0.19} \right) \times \frac{1.62}{1.04+0.21+0.19} \right. \\
 & + \left( \frac{5.11}{100} \times \frac{5.11}{5.11+3.49+3.41+1.24} + \frac{3.49}{100} \times \frac{3.49}{5.11+3.49+3.41+1.24} + \frac{3.41}{100} \times \frac{3.41}{5.11+3.49+3.41+1.24} + \frac{1.24}{100} \times \frac{1.24}{5.11+3.49+3.41+1.24} \right) \times \frac{14.97}{5.11+3.49+3.41+1.24} \\
 & + \left( \frac{76.32}{100} \times \frac{76.32}{76.32+6.78+0.28} + \frac{6.78}{100} \times \frac{6.78}{76.32+6.78+0.28} + \frac{0.28}{100} \times \frac{0.28}{76.32+6.78+0.28} \right) \times \frac{83.41}{76.32+6.78+0.28} \\
 & \left. + \frac{100-1.62-14.97-83.41}{100} \right\} =
 \end{aligned}$$

B- 3号明細書(施工P-05)

上層路盤(歩道部)

全仕上り厚:実数入力、施工区分:1層施工

積算単位:m<sup>2</sup>

標準単価:

入力数量:100mm

歩道一般部 t=100

名 称 / 規 格	単 位	構 成 比	単 価 (東京)	単 価	摘 要
機械 K		4.66			
K 1 小型バックホウ(クロー型) 超低騒・後方超小旋 排対型(3次基準)	供/日	2.78			
K 2 振動ロー賃料/搭乗式 コンバインド型	日	1.66			
K 3					
K 4					
K 5					
労務 R		69.96			
R 1 運転手(特殊)	人	25.16			
R 2 特殊作業員	人	14.75			
R 3 普通作業員	人	14.61			
R 4 土木一般世話役	人	12.11			
R 5					
材料 Z		25.38			
Z 1 再生クラッシャーラン/RC-40	m <sup>3</sup>	23.44			
Z 2 軽油	L	1.85			
Z 3					
Z 4					
Z 5					
市場 S					

P' =

$$\begin{aligned}
 & \times \left\{ \left( \frac{2.78}{100} \times \frac{4.66}{2.78+1.66} + \frac{1.66}{100} \times \frac{4.66}{2.78+1.66} \right) \right. \\
 & + \left( \frac{25.16}{100} \times \frac{69.96}{25.16+14.75+14.61+12.11} + \frac{14.75}{100} \times \frac{69.96}{25.16+14.75+14.61+12.11} \right. \\
 & + \left. \left. \left( \frac{23.44}{100} \times \frac{25.38}{23.44+1.85} + \frac{1.85}{100} \times \frac{25.38}{23.44+1.85} \right) \right. \right. \\
 & \left. \left. + \frac{100-4.66-69.96-25.38}{100} \right\} =
 \end{aligned}$$

B- 3号明細書(施工P-06)

表層 (歩道部)

平均幅員:1.4m以上、1層当り平均仕上り厚:実数入力、材料:各種(2.30以上2.40t/m3未満)、瀝青材料種類:プライムコート PK-3

積算単位:m<sup>2</sup>

標準単価:

入力数量: 40mm

歩道一般部 t=40

名	称	規	格	単	位	構	成	比	単	価	(	東	京)	単	価	摘	要
機械	K							2.49									
	K 1	アスファルトフィニッシャ	クローラ型		供/日			1.87									
	K 2	振動ローラ賃料	／	搭乗式	コンバインド型			0.36									
	K 3																
	K 4																
	K 5																
労務	R							23.45									
	R 1	普通作業員			人			8.86									
	R 2	特殊作業員			人			5.92									
	R 3	運転手(特殊)			人			4.01									
	R 4	土木一般世話役			人			2.15									
	R 5																
材料	Z							74.06									
	Z 1	アスファルト合材	／	再生密粒度	アスコン(13)		t	65.14									
	Z 2	アスファルト乳剤	／	PK-3	(プライムコート用)		L	8.51									
	Z 3	軽油					L	0.37									
	Z 4																
	Z 5																
市場	S																

P' =

$$\begin{aligned}
 & \times \left\{ \left( \frac{1.87}{100} \times \frac{2.49}{1.87+0.36} + \frac{0.36}{100} \times \frac{2.49}{1.87+0.36} \right) \times \frac{2.49}{1.87+0.36} \right. \\
 & + \left( \frac{8.86}{100} \times \frac{23.45}{8.86+5.92+4.01+2.15} + \frac{5.92}{100} \times \frac{23.45}{8.86+5.92+4.01+2.15} \right. \\
 & \left. + \frac{4.01}{100} \times \frac{23.45}{8.86+5.92+4.01+2.15} + \frac{2.15}{100} \times \frac{23.45}{8.86+5.92+4.01+2.15} \right) \times \frac{23.45}{8.86+5.92+4.01+2.15} \\
 & + \left( \frac{65.14}{100} \times \frac{74.06}{65.14+8.51+0.37} + \frac{8.51}{100} \times \frac{74.06}{65.14+8.51+0.37} \right. \\
 & \left. + \frac{0.37}{100} \times \frac{74.06}{65.14+8.51+0.37} \right) \times \frac{74.06}{65.14+8.51+0.37} \\
 & \left. + \frac{100-2.49-23.45-74.06}{100} \right\} =
 \end{aligned}$$

B- 3号明細書(施工P-07)

上層路盤(歩道部)

全仕上り厚:実数入力、施工区分:2層施工

積算単位:m<sup>2</sup>

標準単価:

入力数量:250mm

歩道乗入部 t=250

名 称 / 規 格	単 位	構 成 比	単 価 (東京)	単 価	摘 要
機械K		4.40			
K 1 小型バックホウ(クロー型) 超低騒・後方超小旋 排対型(3次基準)	供/日	2.63			
K 2 振動ロー賃料/搭乗式 コンバインド型	日	1.56			
K 3					
K 4					
K 5					
労務R		66.09			
R 1 運転手(特殊)	人	23.77			
R 2 特殊作業員	人	13.93			
R 3 普通作業員	人	13.81			
R 4 土木一般世話役	人	11.44			
R 5					
材料Z		29.51			
Z 1 再生クラッシュラン/RC-40	m <sup>3</sup>	27.68			
Z 2 軽油	L	1.75			
Z 3					
Z 4					
Z 5					
市場S					

P' =

$$\begin{aligned}
 & \times \left\{ \left( \frac{2.63}{100} \times \frac{4.40}{2.63+1.56} + \frac{1.56}{100} \times \frac{4.40}{2.63+1.56} \right) \right. \\
 & + \left( \frac{23.77}{100} \times \frac{66.09}{23.77+13.93+13.81+11.44} + \frac{13.93}{100} \times \frac{66.09}{23.77+13.93+13.81+11.44} \right. \\
 & + \left. \left. \left( \frac{27.68}{100} \times \frac{29.51}{27.68+1.75} + \frac{1.75}{100} \times \frac{29.51}{27.68+1.75} \right) \right. \right. \\
 & \left. \left. + \frac{100-4.40-66.09-29.51}{100} \right\} =
 \end{aligned}$$

B- 3号明細書(施工P-08)  
表層 (歩道部)

積算単位: m<sup>2</sup>

標準単価:  
入力数量: 50mm  
歩道乗入部 t=50

平均幅員: 1.4m以上、1層当り平均仕上り厚: 実数入力、材料: 各種(2.20以上2.30t/m<sup>3</sup>未満)、瀝青材料種類: プライムコート PK-3

名	称	規	格	単	位	構	成	比	単	価	(	東	京)	単	価	摘	要
機械	K							2.56									
	K 1	アスファルトフィニッシャ	クローラ型		供/日			1.92									
	K 2	振動ローザ質料	／	搭乗式	コンバインド型			0.37									
	K 3																
	K 4																
	K 5																
労務	R							24.11									
	R 1	普通作業員			人			9.11									
	R 2	特殊作業員			人			6.08									
	R 3	運転手(特殊)			人			4.13									
	R 4	土木一般世話役			人			2.21									
	R 5																
材料	Z							73.33									
	Z 1	アスファルト合材	／	再生密粒度	アスコン(13)		t	64.16									
	Z 2	アスファルト乳剤	／	PK-3	(プライムコート用)		L	8.75									
	Z 3	軽油					L	0.38									
	Z 4																
	Z 5																
市場	S																

P' =

$$\begin{aligned}
 & \times \left\{ \left( \frac{1.92}{100} \times \frac{2.56}{1.92+0.37} + \frac{0.37}{100} \times \frac{2.56}{1.92+0.37} \right) \times \frac{2.56}{1.92+0.37} \right. \\
 & + \left( \frac{9.11}{100} \times \frac{24.11}{9.11+6.08+4.13+2.21} + \frac{6.08}{100} \times \frac{24.11}{9.11+6.08+4.13+2.21} \right. \\
 & \quad \left. + \frac{4.13}{100} \times \frac{24.11}{9.11+6.08+4.13+2.21} + \frac{2.21}{100} \times \frac{24.11}{9.11+6.08+4.13+2.21} \right) \times \frac{24.11}{9.11+6.08+4.13+2.21} \\
 & + \left( \frac{64.16}{100} \times \frac{73.33}{64.16+8.75+0.38} + \frac{8.75}{100} \times \frac{73.33}{64.16+8.75+0.38} \right. \\
 & \quad \left. + \frac{0.38}{100} \times \frac{73.33}{64.16+8.75+0.38} \right) \times \frac{73.33}{64.16+8.75+0.38} \\
 & \quad \left. + \frac{100-2.56-24.11-73.33}{100} \right\} =
 \end{aligned}$$













C- 1号単価表(施工P-01)

積算単位:m3

標準単価:

仮置き

土砂等運搬

土砂等発生現場:小規模、積込機種・規格:バックホウ山積0.28m3(平積0.2m3)

土質:土砂(岩塊・玉石混り土含む)、DID区間の有無:無し、運搬距離:1.0km以下

名	称	規格	単位	構成比	単価(東京)	単価	摘要
機械	K			26.52			
K 1	ダンプトラック オンロード・ディーゼ		供/日	26.52			
K 2							
K 3							
K 4							
K 5							
労務	R			61.90			
R 1	運転手(一般)		人	61.90			
R 2							
R 3							
R 4							
R 5							
材料	Z			11.58			
Z 1	軽油		L	11.58			
Z 2							
Z 3							
Z 4							
Z 5							
市場	S						

P' =

$$\begin{aligned}
 & \times \left\{ \left( \frac{26.52}{100} \times \frac{26.52}{26.52} \right) \times \frac{26.52}{26.52} \right. \\
 & + \left( \frac{61.90}{100} \times \frac{61.90}{61.90} \right) \times \frac{61.90}{61.90} \\
 & + \left( \frac{11.58}{100} \times \frac{11.58}{11.58} \right) \times \frac{11.58}{11.58} \\
 & \left. + \frac{100-26.52-61.90-11.58}{100} \right\} =
 \end{aligned}$$

C- 1号単価表(施工P-02)

積算単位:m3

標準単価:

積込(ルーズ)

土質:土砂、作業内容:土量50,000m3未満

名 称 / 規 格		単 位	構 成 比	単 価 (東京)	単 価	摘 要
機械	K		42.39			
K 1	バックホウ(クローラ型) 標準型・排対型(2014年規制)	供/日	42.39			
K 2						
K 3						
K 4						
K 5						
労務	R		38.74			
R 1	運転手(特殊)	人	38.74			
R 2						
R 3						
R 4						
R 5						
材料	Z		18.87			
Z 1	軽油	L	18.87			
Z 2						
Z 3						
Z 4						
Z 5						
市場	S					

P' =

$$\begin{aligned}
 & \times \left\{ \left( \frac{42.39}{100} \times \frac{42.39}{42.39} \right) \times \frac{42.39}{42.39} \right. \\
 & + \left( \frac{38.74}{100} \times \frac{38.74}{38.74} \right) \times \frac{38.74}{38.74} \\
 & + \left( \frac{18.87}{100} \times \frac{18.87}{18.87} \right) \times \frac{18.87}{18.87} \\
 & \left. + \frac{100-42.39-38.74-18.87}{100} \right\} =
 \end{aligned}$$

C- 1号単価表(施工P-03)

積算単位:m3

標準単価:

土砂等運搬

土砂等発生現場:標準、積込機種・規格:バックホウ山積0.8m3(平積0.6m3)

土質:土砂(岩塊・玉石混り土含む)、DID区間の有無:無し、運搬距離:22.5km以下

名 称 / 規 格	単 位	構 成 比	単 価 (東京)	単 価	摘 要
機械 K		44.67			
K 1 ダンプトラック オンロード・ディーゼルの	供/日	44.67			
K 2					
K 3					
K 4					
K 5					
労務 R		40.44			
R 1 運転手(一般)	人	40.44			
R 2					
R 3					
R 4					
R 5					
材料 Z		14.89			
Z 1 軽油	L	14.89			
Z 2					
Z 3					
Z 4					
Z 5					
市場 S					

P' =

$$\begin{aligned}
 & \times \left\{ \left( \frac{44.67}{100} \times \frac{44.67}{44.67} \right) \times \frac{44.67}{44.67} \right. \\
 & + \left( \frac{40.44}{100} \times \frac{40.44}{40.44} \right) \times \frac{40.44}{40.44} \\
 & + \left( \frac{14.89}{100} \times \frac{14.89}{14.89} \right) \times \frac{14.89}{14.89} \\
 & \left. + \frac{100-44.67-40.44-14.89}{100} \right\} =
 \end{aligned}$$





C- 3号単価表(施工P-01)  
 殻運搬

積算単位:m3

標準単価:

殻発生作業:コンクリート(無筋)構造物とりこわし、積込工法区分:機械積込、DID区間の有無:無し、運搬距離:5.7km以下

名	称	規	格	単	位	構	成	比	単	価	(	東	京)	単	価	摘	要
機械	K							40.77									
	K 1	ダンプトラック	オンロード・ディーゼ		供/日			40.77									
	K 2																
	K 3																
	K 4																
	K 5																
労務	R							44.82									
	R 1	運転手(一般)			人			44.82									
	R 2																
	R 3																
	R 4																
	R 5																
材料	Z							14.41									
	Z 1	軽油			L			14.41									
	Z 2																
	Z 3																
	Z 4																
	Z 5																
市場	S																

P' =

$$\begin{aligned}
 & \times \left\{ \left( \frac{40.77}{100} \times \frac{40.77}{40.77} \right) \times \frac{40.77}{40.77} \right. \\
 & + \left( \frac{44.82}{100} \times \frac{44.82}{44.82} \right) \times \frac{44.82}{44.82} \\
 & + \left( \frac{14.41}{100} \times \frac{14.41}{14.41} \right) \times \frac{14.41}{14.41} \\
 & \left. + \frac{100-40.77-44.82-14.41}{100} \right\} =
 \end{aligned}$$



C- 4号単価表(施工P-01)  
 殻運搬

積算単位:m3

標準単価:

殻発生作業:舗装版破碎、積込工法区分:機械積込(騒音対策不要,舗装版厚15cm以下)、DID区間の有無:無し、運搬距離:1.5km以下

名 称 / 規 格	単 位	構 成 比	単 価 (東京)	単 価	摘 要
機械 K		44.05			
K 1 ダンプトラック オンロード・ディーゼール	供/日	44.05			
K 2					
K 3					
K 4					
K 5					
労務 R		39.87			
R 1 運転手(一般)	人	39.87			
R 2					
R 3					
R 4					
R 5					
材料 Z		16.08			
Z 1 軽油	L	16.08			
Z 2					
Z 3					
Z 4					
Z 5					
市場 S					

P' =

$$\begin{aligned}
 & \times \left\{ \left( \frac{44.05}{100} \times \text{-----} \right) \times \frac{44.05}{44.05} \right. \\
 & + \left( \frac{39.87}{100} \times \text{-----} \right) \times \frac{39.87}{39.87} \\
 & + \left( \frac{16.08}{100} \times \text{-----} \right) \times \frac{16.08}{16.08} \\
 & \left. + \frac{100-44.05-39.87-16.08}{100} \right\} =
 \end{aligned}$$





C- 6号単価表(施工P-01)

基礎碎石

碎石の厚さ:12.5cmを超え17.5cm以下

積算単位:m<sup>2</sup>

標準単価:

名 称 / 規 格	単 位	構 成 比	単 価 (東京)	単 価	摘 要
機械 K		5.04			
K 1 バックホウ賃料/クローラ型	日	5.01			
K 2					
K 3					
K 4					
K 5					
労務 R		74.10			
R 1 普通作業員	人	35.62			
R 2 特殊作業員	人	15.04			
R 3 運転手(特殊)	人	13.95			
R 4 土木一般世話役	人	8.98			
R 5					
材料 Z		20.86			
Z 1 再生クラッシャーラン/RC-40	m <sup>3</sup>	16.17			
Z 2 軽油	L	4.66			
Z 3					
Z 4					
Z 5					
市場 S					

P' =

$$\begin{aligned}
 & \times \left\{ \left( \frac{5.01}{100} \times \frac{5.04}{5.01} \right) \times \frac{5.04}{5.01} \right. \\
 & + \left( \frac{35.62}{100} \times \frac{35.62}{35.62+15.04+13.95+8.98} + \frac{15.04}{100} \times \frac{15.04}{35.62+15.04+13.95+8.98} \right. \\
 & + \left. \left. \left( \frac{16.17}{100} \times \frac{16.17}{16.17+4.66} + \frac{4.66}{100} \times \frac{4.66}{16.17+4.66} \right) \times \frac{20.86}{16.17+4.66} \right. \right. \\
 & \left. \left. + \frac{100-5.04-74.10-20.86}{100} \right\} =
 \end{aligned}$$

C- 6号単価表(施工P-02)  
型枠

積算単位:m<sup>2</sup>

標準単価:

型枠の種類:一般型枠、構造物の種類:小型構造物

名 称 / 規 格	単 位	構 成 比	単 価 (東京)	単 価	摘 要
機械 K					
K 1					
K 2					
K 3					
K 4					
K 5					
労務 R		100.00			
R 1 型わく工	人	44.28			
R 2 普通作業員	人	30.82			
R 3 土木一般世話役	人	11.86			
R 4					
R 5					
材料 Z					
Z 1					
Z 2					
Z 3					
Z 4					
Z 5					
市場 S					

$$\begin{aligned}
 P' = & \\
 & \times \left\{ \right. \\
 & + \left( \frac{44.28}{100} \times \text{-----} + \frac{30.82}{100} \times \text{-----} + \frac{11.86}{100} \times \text{-----} \right) \times \frac{100}{44.28+30.82+11.86} \\
 & + \\
 & \left. + \frac{100-100}{100} \right\} =
 \end{aligned}$$

C- 6号単価表(施工P-03)

積算単位:m3

標準単価:

コンクリート

構造物種別:小型構造物、打設工法:バックホ(クレーン機能付)打設、コンクリート規格:18-8-40(高炉)、養生工の種類:一般養生

名 称 / 規 格		単 位	構 成 比	単 価 (東京)	単 価	摘 要
機械	K		3.42			
	K 1	バックホ賃料/クレーン型 クレーン付	日	3.23		
	K 2					
	K 3					
	K 4					
	K 5					
労務	R		37.14			
	R 1	普通作業員	人	10.97		
	R 2	特殊作業員	人	9.81		
	R 3	土木一般世話役	人	7.69		
	R 4	運転手(特殊)	人	6.24		
	R 5					
材料	Z		59.44			
	Z 1	生コンクリート(高炉)/18-8-40-BB	m3	57.74		
	Z 2	軽油	L	1.61		
	Z 3					
	Z 4					
	Z 5					
市場	S					

P' =

$$\begin{aligned}
 & \times \left\{ \left( \frac{3.23}{100} \times \frac{3.42}{3.23} \right) \times \frac{3.42}{3.23} \right. \\
 & + \left( \frac{10.97}{100} \times \frac{10.97}{10.97} + \frac{9.81}{100} \times \frac{9.81}{9.81} + \frac{7.69}{100} \times \frac{7.69}{7.69} + \frac{6.24}{100} \times \frac{6.24}{6.24} \right) \times \frac{37.14}{10.97+9.81+7.69+6.24} \\
 & + \left( \frac{57.74}{100} \times \frac{57.74}{57.74+1.61} + \frac{1.61}{100} \times \frac{1.61}{1.61} \right) \times \frac{59.44}{57.74+1.61} \\
 & \left. + \frac{100-3.42-37.14-59.44}{100} \right\} =
 \end{aligned}$$



C- 7号単価表(施工P-01)

積算単位:m3

標準単価:

コンクリート/インバート

構造物種別:小型構造物、打設工法:人力打設、コンクリート規格:18-8-25(高炉)、養生工の種類:養生無し、現場内小運搬の有無:無し

名 称 / 規 格	単 位	構 成 比	単 価 (東京)	単 価	摘 要
機械K					
K 1					
K 2					
K 3					
K 4					
K 5					
労務R		37.55			
R 1 普通作業員	人	19.80			
R 2 特殊作業員	人	8.17			
R 3 土木一般世話役	人	8.14			
R 4					
R 5					
材料Z		62.45			
Z 1 生コンクリート(高炉)/18-8-40-BB	m3	62.45			
Z 2					
Z 3					
Z 4					
Z 5					
市場S					

$$\begin{aligned}
 P' = & \\
 & \times \left\{ \right. \\
 & + \left( \frac{19.80}{100} \times \frac{37.55}{19.80+8.17+8.14} + \frac{8.17}{100} \times \frac{37.55}{19.80+8.17+8.14} + \frac{8.14}{100} \times \frac{37.55}{19.80+8.17+8.14} \right) \\
 & + \left( \frac{62.45}{100} \times \frac{62.45}{62.45} \right) \times \frac{62.45}{62.45} \\
 & \left. + \frac{100-37.55-62.45}{100} \right\} =
 \end{aligned}$$



C- 8号単価表(施工P-01)

積算単位:m3

標準単価:

コンクリート/インバート

構造物種別:小型構造物、打設工法:人力打設、コンクリート規格:18-8-25(高炉)、養生工の種類:養生無し、現場内小運搬の有無:無し

名 称 / 規 格	単 位	構 成 比	単 価 (東京)	単 価	摘 要
機械K					
K 1					
K 2					
K 3					
K 4					
K 5					
労務R		37.55			
R 1 普通作業員	人	19.80			
R 2 特殊作業員	人	8.17			
R 3 土木一般世話役	人	8.14			
R 4					
R 5					
材料Z		62.45			
Z 1 生コンクリート(高炉)/18-8-40-BB	m3	62.45			
Z 2					
Z 3					
Z 4					
Z 5					
市場S					

$$\begin{aligned}
 P' = & \\
 & \times \left\{ \right. \\
 & + \left( \frac{19.80}{100} \times \frac{37.55}{19.80+8.17+8.14} + \frac{8.17}{100} \times \frac{37.55}{19.80+8.17+8.14} + \frac{8.14}{100} \times \frac{37.55}{19.80+8.17+8.14} \right) \\
 & + \left( \frac{62.45}{100} \times \frac{62.45}{62.45} \right) \times \frac{62.45}{62.45} \\
 & \left. + \frac{100-37.55-62.45}{100} \right\} =
 \end{aligned}$$



C- 9号単価表(施工P-01)

積算単位:m

標準単価:

歩車道境界ブロック

作業区分:設置、ブロック規格:A種(150/170×200×600)、基礎砕石規格:無し、均し基礎コンクリート規格:無し

名 称 / 規 格	単 位	構 成 比	単 価 (東京)	単 価	摘 要
機械K					
K 1					
K 2					
K 3					
K 4					
K 5					
労務R		65.21			
R 1 普通作業員	人	28.39			
R 2 土木一般世話役	人	17.32			
R 3 特殊作業員	人	15.81			
R 4					
R 5					
材料Z		34.79			
Z 1 歩車道境界ブロック/A種(150/170×200×600)	個	34.79			
Z 2					
Z 3					
Z 4					
Z 5					
市場S					

$$\begin{aligned}
 P' = & \\
 & \times \left\{ \right. \\
 & + \left( \frac{28.39}{100} \times \frac{28.39}{28.39+17.32+15.81} + \frac{17.32}{100} \times \frac{17.32}{28.39+17.32+15.81} + \frac{15.81}{100} \times \frac{15.81}{28.39+17.32+15.81} \right) \times \frac{65.21}{28.39+17.32+15.81} \\
 & + \left( \frac{34.79}{100} \times \frac{34.79}{34.79} \right) \times \frac{34.79}{34.79} \\
 & \left. + \frac{100-65.21-34.79}{100} \right\} =
 \end{aligned}$$

C- 9号単価表(施工P-02)

積算単位:m3

標準単価:

コンクリート

構造物種別:小型構造物、打設工法:バックホ(クレーン機能付)打設、コンクリート規格:18-8-40(高炉)、養生工の種類:一般養生

名	称	規	格	単	位	構	成	比	単	価	(	東	京)	単	価	摘	要
機械	K							3.42									
	K 1	バックホ賃料/クローラ型 クレーン付			日			3.23									
	K 2																
	K 3																
	K 4																
	K 5																
労務	R							37.14									
	R 1	普通作業員			人			10.97									
	R 2	特殊作業員			人			9.81									
	R 3	土木一般世話役			人			7.69									
	R 4	運転手(特殊)			人			6.24									
	R 5																
材料	Z							59.44									
	Z 1	生コンクリート(高炉)/18-8-40-BB			m3			57.74									
	Z 2	軽油			L			1.61									
	Z 3																
	Z 4																
	Z 5																
市場	S																

P' =

$$\begin{aligned}
 & \times \left\{ \left( \frac{3.23}{100} \times \frac{3.42}{3.23} \right) \times \frac{3.42}{3.23} \right. \\
 & + \left( \frac{10.97}{100} \times \frac{10.97}{10.97} + \frac{9.81}{100} \times \frac{9.81}{9.81} + \frac{7.69}{100} \times \frac{7.69}{7.69} + \frac{6.24}{100} \times \frac{6.24}{6.24} \right) \times \frac{37.14}{10.97+9.81+7.69+6.24} \\
 & + \left( \frac{57.74}{100} \times \frac{57.74}{57.74+1.61} + \frac{1.61}{100} \times \frac{1.61}{57.74+1.61} \right) \times \frac{59.44}{57.74+1.61} \\
 & \left. + \frac{100-3.42-37.14-59.44}{100} \right\} =
 \end{aligned}$$

C- 9号単価表(施工P-03)  
型枠

積算単位: m<sup>2</sup>

標準単価:

型枠の種類: 一般型枠、構造物の種類: 小型構造物

名 称 / 規 格		単 位	構 成 比	単 価 (東京)	単 価	摘 要
機械	K					
	K 1					
	K 2					
	K 3					
	K 4					
	K 5					
労務	R		100.00			
	R 1 型わく工	人	44.28			
	R 2 普通作業員	人	30.82			
	R 3 土木一般世話役	人	11.86			
	R 4					
	R 5					
材料	Z					
	Z 1					
	Z 2					
	Z 3					
	Z 4					
	Z 5					
市場	S					

$$\begin{aligned}
 P' = & \\
 & \times \left\{ \right. \\
 & + \left( \frac{44.28}{100} \times \text{-----} + \frac{30.82}{100} \times \text{-----} + \frac{11.86}{100} \times \text{-----} \right) \times \frac{100}{44.28+30.82+11.86} \\
 & + \\
 & \left. + \frac{100-100}{100} \right\} =
 \end{aligned}$$



C- 10号単価表(施工P-01)

積算単位:m

標準単価:

歩車道境界ブロック

作業区分:設置、ブロック規格:A種(150/170×200×600)、基礎砕石規格:無し、均し基礎コンクリート規格:無し

名 称 / 規 格	単 位	構 成 比	単 価 (東京)	単 価	摘 要
機械K					
K 1					
K 2					
K 3					
K 4					
K 5					
労務R		65.21			
R 1 普通作業員	人	28.39			
R 2 土木一般世話役	人	17.32			
R 3 特殊作業員	人	15.81			
R 4					
R 5					
材料Z		34.79			
Z 1 歩道切下げブロック/H-10×60(直)	個	34.79			
Z 2					
Z 3					
Z 4					
Z 5					
市場S					

$$\begin{aligned}
 P' = & \\
 & \times \left\{ \right. \\
 & + \left( \frac{28.39}{100} \times \frac{65.21}{28.39+17.32+15.81} + \frac{17.32}{100} \times \frac{65.21}{28.39+17.32+15.81} + \frac{15.81}{100} \times \frac{65.21}{28.39+17.32+15.81} \right) \\
 & + \left( \frac{34.79}{100} \times \frac{34.79}{34.79} \right) \times \frac{34.79}{34.79} \\
 & \left. + \frac{100-65.21-34.79}{100} \right\} =
 \end{aligned}$$

C- 10号単価表(施工P-02)

積算単位:m3

標準単価:

コンクリート

構造物種別:小型構造物、打設工法:バックホ(クレーン機能付)打設、コンクリート規格:18-8-40(高炉)、養生工の種類:一般養生

名	称	規	格	単	位	構	成	比	単	価	(	東	京)	単	価	摘	要
機械	K							3.42									
	K 1	バックホ賃料/クレーン型 クレーン付			日			3.23									
	K 2																
	K 3																
	K 4																
	K 5																
労務	R							37.14									
	R 1	普通作業員			人			10.97									
	R 2	特殊作業員			人			9.81									
	R 3	土木一般世話役			人			7.69									
	R 4	運転手(特殊)			人			6.24									
	R 5																
材料	Z							59.44									
	Z 1	生コンクリート(高炉)/18-8-40-BB			m3			57.74									
	Z 2	軽油			L			1.61									
	Z 3																
	Z 4																
	Z 5																
市場	S																

P' =

$$\begin{aligned}
 & \times \left\{ \left( \frac{3.23}{100} \times \frac{3.42}{3.23} \right) \times \frac{3.42}{3.23} \right. \\
 & + \left( \frac{10.97}{100} \times \frac{10.97}{10.97} + \frac{9.81}{100} \times \frac{9.81}{9.81} + \frac{7.69}{100} \times \frac{7.69}{7.69} + \frac{6.24}{100} \times \frac{6.24}{6.24} \right) \times \frac{37.14}{10.97+9.81+7.69+6.24} \\
 & + \left( \frac{57.74}{100} \times \frac{57.74}{57.74+1.61} + \frac{1.61}{100} \times \frac{1.61}{1.61} \right) \times \frac{59.44}{57.74+1.61} \\
 & \left. + \frac{100-3.42-37.14-59.44}{100} \right\} =
 \end{aligned}$$

C- 10号単価表(施工P-03)  
型枠

積算単位: m<sup>2</sup>

標準単価:

型枠の種類: 一般型枠、構造物の種類: 小型構造物

名 称 / 規 格	単 位	構 成 比	単 価 (東京)	単 価	摘 要
機械 K					
K 1					
K 2					
K 3					
K 4					
K 5					
労務 R		100.00			
R 1 型わく工	人	44.28			
R 2 普通作業員	人	30.82			
R 3 土木一般世話役	人	11.86			
R 4					
R 5					
材料 Z					
Z 1					
Z 2					
Z 3					
Z 4					
Z 5					
市場 S					

$$\begin{aligned}
 P' = & \\
 & \times \left\{ \right. \\
 & + \left( \frac{44.28}{100} \times \text{-----} + \frac{30.82}{100} \times \text{-----} + \frac{11.86}{100} \times \text{-----} \right) \times \frac{100}{44.28+30.82+11.86} \\
 & + \\
 & \left. + \frac{100-100}{100} \right\} =
 \end{aligned}$$



C- 11号単価表(施工P-01)

積算単位:m

標準単価:

歩車道境界ブロック

作業区分:設置、ブロック規格:A種(150/170×200×600)、基礎砕石規格:無し、均し基礎コンクリート規格:無し

名	称	規	格	単	位	構	成	比	単	価	(	東	京)	単	価	摘	要
機械	K																
	K 1																
	K 2																
	K 3																
	K 4																
	K 5																
労務	R							65.21									
	R 1	普通作業員			人			28.39									
	R 2	土木一般世話役			人			17.32									
	R 3	特殊作業員			人			15.81									
	R 4																
	R 5																
材料	Z							34.79									
	Z 1	歩道切下げブロック/H-10×60(直)			個			34.79									
	Z 2																
	Z 3																
	Z 4																
	Z 5																
市場	S																

$$\begin{aligned}
 P' = & \\
 & \times \left\{ \right. \\
 & + \left( \frac{28.39}{100} \times \frac{65.21}{28.39+17.32+15.81} + \frac{17.32}{100} \times \frac{65.21}{28.39+17.32+15.81} + \frac{15.81}{100} \times \frac{65.21}{28.39+17.32+15.81} \right) \\
 & + \left( \frac{34.79}{100} \times \frac{34.79}{34.79} \right) \times \frac{34.79}{34.79} \\
 & \left. + \frac{100-65.21-34.79}{100} \right\} =
 \end{aligned}$$

C- 11号単価表(施工P-02)

積算単位:m3

標準単価:

コンクリート

構造物種別:小型構造物、打設工法:バックホ(クレーン機能付)打設、コンクリート規格:18-8-40(高炉)、養生工の種類:一般養生

名	称	規	格	単	位	構	成	比	単	価	(	東	京)	単	価	摘	要
機械	K							3.42									
	K 1	バックホ賃料/クローラ型 クレーン付			日			3.23									
	K 2																
	K 3																
	K 4																
	K 5																
労務	R							37.14									
	R 1	普通作業員			人			10.97									
	R 2	特殊作業員			人			9.81									
	R 3	土木一般世話役			人			7.69									
	R 4	運転手(特殊)			人			6.24									
	R 5																
材料	Z							59.44									
	Z 1	生コンクリート(高炉)/18-8-40-BB			m3			57.74									
	Z 2	軽油			L			1.61									
	Z 3																
	Z 4																
	Z 5																
市場	S																

P' =

$$\begin{aligned}
 & \times \left\{ \left( \frac{3.23}{100} \times \frac{3.42}{3.23} \right) \times \frac{3.42}{3.23} \right. \\
 & + \left( \frac{10.97}{100} \times \frac{10.97}{10.97} + \frac{9.81}{100} \times \frac{9.81}{9.81} + \frac{7.69}{100} \times \frac{7.69}{7.69} + \frac{6.24}{100} \times \frac{6.24}{6.24} \right) \times \frac{37.14}{10.97+9.81+7.69+6.24} \\
 & + \left( \frac{57.74}{100} \times \frac{57.74}{57.74+1.61} + \frac{1.61}{100} \times \frac{1.61}{57.74+1.61} \right) \times \frac{59.44}{57.74+1.61} \\
 & \left. + \frac{100-3.42-37.14-59.44}{100} \right\} =
 \end{aligned}$$

C- 11号単価表(施工P-03)  
型枠

積算単位: m<sup>2</sup>

標準単価:

型枠の種類: 一般型枠、構造物の種類: 小型構造物

名 称 / 規 格	単 位	構 成 比	単 価 (東京)	単 価	摘 要
機械 K					
K 1					
K 2					
K 3					
K 4					
K 5					
労務 R		100.00			
R 1 型わく工	人	44.28			
R 2 普通作業員	人	30.82			
R 3 土木一般世話役	人	11.86			
R 4					
R 5					
材料 Z					
Z 1					
Z 2					
Z 3					
Z 4					
Z 5					
市場 S					

$$\begin{aligned}
 P' = & \\
 & \times \left\{ \right. \\
 & + \left( \frac{44.28}{100} \times \text{-----} + \frac{30.82}{100} \times \text{-----} + \frac{11.86}{100} \times \text{-----} \right) \times \frac{100}{44.28+30.82+11.86} \\
 & + \\
 & \left. + \frac{100-100}{100} \right\} =
 \end{aligned}$$













# 数量総括表

[ 1 / 5 ]

工事名		歩道設置工事(椎木町)						
工種 (レベル2)	種別 (レベル3)	名 称	規 格 (レベル5)	算 式	数 量	単 位	摘 要	
	細別(レベル4)							
附 帯 工 事 費								
道路改良								
道路土工								
作業土工								
	床堀	掘削部		63.2	= 63.2	63	m <sup>3</sup>	
		基面整正	土砂	86.5	= 86.5	86	m <sup>2</sup>	
	埋戻	土砂	W1<1.0	32.5	= 32.5	32	m <sup>3</sup>	
残土処理工								
	残土処理			27.6	= 27.6	27	m <sup>3</sup>	
構造物撤去工								
構造物取り壊し工								
	コンクリート構造物取り壊し	無筋		18.0	= 18.0	18	m <sup>3</sup>	
	舗装版取り壊し	As	t=5cm	220.4	= 220.4	220	m <sup>2</sup>	
	舗装版切断	As	t=5cm	115.3	= 115.3	115	m	











作業土工集計表（全体当り）

工 種	床 堀	基 面 整 正	埋 戻			残 土 処 理				
	土 砂 H ≤ 5m		W1 < 1.0 締 固 有			土 砂				
	m <sup>3</sup>	m <sup>2</sup>	m <sup>3</sup>			m <sup>3</sup>				
作業土工計算書より	63.2		32.5			27.6	補正 0.9にて算出			
擁 壁 工		30.6								
排 水 構 造 物 工		38.5								
縁 石 工		17.4								
合 計	63.2	86.5	32.5			27.6				

# 土 量 計 算 表

測 点	距離 (m)	断 面				平 均				数 量				摘 要
		床掘 ( $m^2$ )	埋戻 $W1 < 1.0$ ( $m^2$ )	埋戻 $1.0 \leq W < 4.0$ ( $m^2$ )	埋戻 $W1 \geq 4.0$ ( $m^2$ )	床掘 ( $m^2$ )	埋戻 $W1 < 1.0$ ( $m^2$ )	埋戻 $1.0 \leq W < 4.0$ ( $m^2$ )	埋戻 $W1 \geq 4.0$ ( $m^2$ )	床掘 ( $m^3$ )	埋戻 $W1 < 1.0$ ( $m^3$ )	埋戻 $1.0 \leq W < 4.0$ ( $m^3$ )	埋戻 $W1 \geq 4.0$ ( $m^3$ )	
No. 0 + 5.000														
No. 0 + 6.700														
No. 0 + 10.520														
No. 1														
No. 2														
No. 2 + 15.980	0.0	0.8	0.6											
No. 2 + 18.980	3.0	0.8	0.6		0.80	0.60			2.4	1.8				
No. 3	1.0	0.9	0.6		0.85	0.60			0.9	0.6				
No. 3 + 1.980	2.0	0.9	0.6		0.90	0.60			1.8	1.2				NO. 3リ転記
No. 4	18.0	0.8	0.4		0.85	0.50			15.3	9.0				
No. 5	20.0	0.8	0.4		0.80	0.40			16.0	8.0				
No. 6	20.0	0.8	0.3		0.80	0.35			16.0	7.0				
No. 6 + 9.780	9.8	0.8	0.4		0.80	0.35			7.8	3.4				
No. 6 + 13.500	3.7	0.8	0.4		0.80	0.40			3.0	1.5				NO. 6 +9.78リ転記
小 計	77.5								63.2	32.5				
合 計									63.2	32.5				



構造物取り壊し集計表

名称	構造物取り壊し集計 (m <sup>3</sup> )			備考
	コンクリート(有筋)	コンクリート(無筋)	舗装版(As)	
コンクリート構造物取壊		17.98		
舗装版取壊(As)			11.02	
合計	m <sup>3</sup>	17.98 m <sup>3</sup>	11.02 m <sup>3</sup>	

殻 計 算 表

名称	殻 数 量 (m <sup>3</sup> )			備考
	コンクリート(有筋)	コンクリート(無筋)	舗装版(As)	
コンクリート構造物取壊		17.98		
舗装版取壊(As)			11.02	
合計	m <sup>3</sup>	17.98 m <sup>3</sup>	11.02 m <sup>3</sup>	

構造物取り壊し計算表

名称	コンクリート構造物取壊 (無筋)			備考
	単位根拠数量 ( $m^3/10m$ )	延長 ( m )	撤去体積 ( $m^3$ )	
擁壁 (1)	3.03	3.0	0.91	撤去平面図より
擁壁 (2)	2.25	70.8	15.93	撤去平面図より
擁壁 (3)	1.80	2.7	0.49	撤去平面図より
擁壁 (4)	2.23	2.9	0.65	撤去平面図より
合計			17.98 $m^3$	

構造物取り壊し計算表

名称	舗装版取壊 ( $A_s$ )			備考
	撤去厚 ( m )	撤去面積 ( $m^2$ )	撤去体積 ( $m^3$ )	
アスファルト舗装版 (t=5cm)	0.05	220.44	11.02	撤去平面図より
合計		220.44 $m^2$	11.02 $m^3$	















# 不陸整正面積計算表

測 点	距離 (m)	舗 装 幅			平 均				数 量				摘 要	
		不陸整正 ( m )			不陸整正 ( m )				不陸整正 ( m <sup>2</sup> )					
No. 2 + 15.980	0.00	1.3												No. 2+18.98 引転記
No. 2 + 18.980	0.00	1.3			1.33									
No. 3	1.02	1.6			1.45				1.5					
No. 4	20.00	1.6			1.58				31.6					
No. 5	20.00	1.6			1.60				32.0					
No. 6	20.00	1.5			1.55				31.0					
No. 6 + 9.780	9.78	1.5			1.50				14.7					
No. 6 + 9.960	0.18	1.5			1.50				0.3					+9.78引転記
合 計	70.98								111.1					

# 舗装面積計算表 (表層)

車道部

1/3

測 点	距離 (m)	舗 装 幅			平 均			数 量			摘 要	
		表層 W<1.4 (m)	表層 1.4≤W≤3.0 (m)	表層 W>3.0 (m)	表層 W<1.4 (m)	表層 1.4≤W≤3.0 (m)	表層 W>3.0 (m)	表層 W<1.4 (m <sup>2</sup> )	表層 1.4≤W≤3.0 (m <sup>2</sup> )	表層 W>3.0 (m <sup>2</sup> )		
No. 2 + 15.980	0.00		2.35									No. 2+18.98 引転記
No. 2 + 18.980	3.00		2.35			2.350				7.05		
No. 3	1.02		2.35			2.350				2.40		
No. 4	20.00		2.35			2.350				47.00		
No. 5	20.00		2.35			2.350				47.00		
No. 6	20.00		2.35			2.350				47.00		
No. 6 + 9.780	9.78		2.35			2.350				22.98		
No. 6 + 9.960	0.18		2.35			2.350				0.42		+9.78引転記
合 計	73.98									173.85		

# 舗装面積計算表（上層路盤）

車道部

2/3

測 点	距離 (m)	舗 装 幅			平 均				数 量			摘 要	
		上層路盤 W<1.4 (m)	上層路盤 1.4≤W≤3.0 (m)	上層路盤 W>3.0 (m)	上層路盤 W<1.4 (m)	上層路盤 1.4≤W≤3.0 (m)	上層路盤 W>3.0 (m)	上層路盤 W<1.4 (m <sup>2</sup> )	上層路盤 1.4≤W≤3.0 (m <sup>2</sup> )	上層路盤 W>3.0 (m <sup>2</sup> )			
No. 2 + 15.980	0.00	0.75											No. 2+18.98 引転記
No. 2 + 18.980	3.00	0.75			0.750			2.25					
No. 3	1.02	0.52			0.635			0.65					
No. 4	20.00	0.48			0.500			10.00					
No. 5	20.00	0.47			0.475			9.50					
No. 6	20.00	0.56			0.515			10.30					
No. 6 + 9.780	9.78	0.55			0.555			5.43					
No. 6 + 9.960	0.18	0.55			0.550			0.10					+9.78引転記
合 計	73.98							38.23					

# 舗装面積計算表（下層路盤）

車道部

3/3

測 点	距離 (m)	舗 装 幅			平 均				数 量			摘 要	
		下層路盤 W<1.4 (m)	下層路盤 1.4≤W≤3.0 (m)	下層路盤 W>3.0 (m)	下層路盤 W<1.4 (m)	下層路盤 1.4≤W≤3.0 (m)	下層路盤 W>3.0 (m)	下層路盤 W<1.4 (m <sup>2</sup> )	下層路盤 1.4≤W≤3.0 (m <sup>2</sup> )	下層路盤 W>3.0 (m <sup>2</sup> )			
No. 2 + 15.980	0.00	0.75											No. 2+18.98 引転記
No. 2 + 18.980	3.00	0.75			0.750				2.25				
No. 3	1.02	0.52			0.635				0.65				
No. 4	20.00	0.48			0.500				10.00				
No. 5	20.00	0.47			0.475				9.50				
No. 6	20.00	0.56			0.515				10.30				
No. 6 + 9.780	9.78	0.55			0.555				5.43				
No. 6 + 9.960	0.18	0.55			0.550				0.10				+9.78引転記
合 計	73.98								38.23				

# 舗装面積計算表 (表層)

歩道一般部

1/2

測 点	距離 (m)	舗 装 幅				平 均				数 量				摘 要
		表層 W<1.4 ( m )	表層 1.4≤W≤2.4 ( m )	表層 W>2.4 ( m )		表層 W<1.4 ( m )	表層 1.4≤W≤2.4 ( m )	表層 W>2.4 ( m )		表層 W<1.4 ( m <sup>2</sup> )	表層 1.4≤W≤2.4 ( m <sup>2</sup> )	表層 W>2.4 ( m <sup>2</sup> )		
No. 2 + 15.980														
No. 2 + 18.980														
No. 3														
No. 3 + 1.980	0.00	1.24				0.620								NO. 3引転記
No. 4	18.02	1.26				1.250				22.53				
No. 5	20.00	1.25				1.255				25.10				
No. 6	20.00	1.24				1.245				24.90				
No. 6 + 9.780	9.78	1.23				1.235				12.08				
No. 6 + 9.960	0.18	1.23				1.230				0.22				+9.78引転記
合 計	67.98									84.83	0.00			

## 舗装面積計算表（路盤）

歩道一般部

2/2

測点	距離 (m)	舗装幅			平均				数量				摘要	
		路盤 W<1.4 (m)	路盤 1.4≤W≤3.0 (m)	路盤 W>3.0 (m)	路盤 W<1.4 (m)	路盤 1.4≤W≤3.0 (m)	路盤 W>3.0 (m)	路盤 W<1.4 (m <sup>2</sup> )	路盤 1.4≤W≤3.0 (m <sup>2</sup> )	路盤 W>3.0 (m <sup>2</sup> )				
No. 2 + 15.980														
No. 2 + 18.980														
No. 3														
No. 3 + 1.980	0.00	1.24			0.620									NO. 3ヨリ転記
No. 4	18.02	1.26			1.250				22.53					
No. 5	20.00	1.25			1.255				25.10					
No. 6	20.00	1.24			1.245				24.90					
No. 6 + 9.780	9.78	1.23			1.235				12.08					
No. 6 + 9.960	0.18	1.23			1.230				0.22					+9.78ヨリ転記
合計	67.98								84.83	0.00				

# 舗装面積計算表 (表層)

歩道乗入部

1/2

測 点	距離 (m)	舗 装 幅			平 均			数 量			摘 要	
		表層 W<1.4 (m)	表層 1.4≤W≤2.4 (m)	表層 W>2.4 (m)	表層 W<1.4 (m)	表層 1.4≤W≤2.4 (m)	表層 W>2.4 (m)	表層 W<1.4 (m <sup>2</sup> )	表層 1.4≤W≤2.4 (m <sup>2</sup> )	表層 W>2.4 (m <sup>2</sup> )		
No. 2 + 15.980	0.00	1.24										No. 2+18.98 ヨリ転記
No. 2 + 18.980	3.00	1.24			1.240				3.72			
No. 3	1.02	1.24			1.240				1.26			
No. 3 + 1.980	1.98	1.24			1.240				2.46			No. 3ヨリ転記
No. 4	0.00											
No. 5	0.00											
No. 6	0.00											
No. 6 + 9.780	0.00											
No. 6 + 9.960	0.00											
合 計	6.00								7.44	0.00		

## 舗装面積計算表 (路盤)

歩道乗入部

2/2

測点	距離 (m)	舗装幅				平均				数量				摘要
		路盤 W<1.4 (m)	路盤 1.4≤W≤3.0 (m)	路盤 W>3.0 (m)		路盤 W<1.4 (m)	路盤 1.4≤W≤3.0 (m)	路盤 W>3.0 (m)		路盤 W<1.4 (m <sup>2</sup> )	路盤 1.4≤W≤3.0 (m <sup>2</sup> )	路盤 W>3.0 (m <sup>2</sup> )		
No. 2 + 15.980	0.00	1.24												No. 2+18.98 ヨリ転記
No. 2 + 18.980	3.00	1.24			1.240					3.72				
No. 3	1.02	1.24			1.240					1.26				
No. 3 + 1.980	1.98	1.24			1.240					2.46				No. 3ヨリ転記
No. 4	0.00													
No. 5	0.00													
No. 6	0.00													
No. 6 + 9.780	0.00													
No. 6 + 9.960	0.00													
合計	6.00									7.44	0.00			















# 材 料 計 算 書

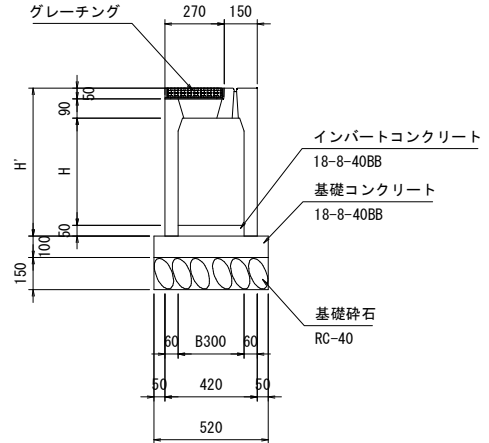
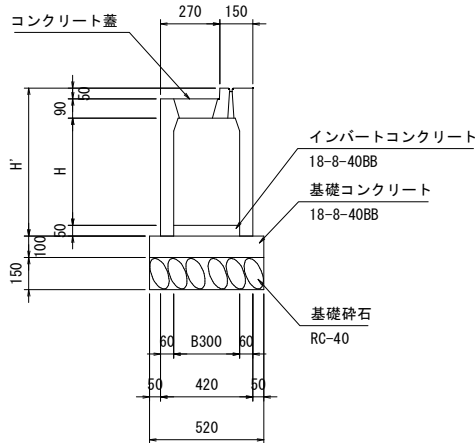
名 称	標準スリット付き自由勾配側溝	1.0 式当り
-----	----------------	---------

数量算出の根拠となる図面

(L=68.00m)

(標準：コンクリート蓋)

(標準：グレーチング)



※暗渠製品については蓋掛なし

寸法表

B	H	H'
300	300	490
	400	590
	500	690
	600	790

寸法表

B	H	H'
300	300	490
	400	590
	500	690
	600	790

項 目	規格寸法	算 式	単 位	数 量	摘 要
インバートコンクリート	18-8-40BB	$1/2 \times (0.052 + 0.060) \times 8.012 \times 0.30 +$			
		(側溝部)	$1/2 \times (0.062 + 0.070) \times 7.996 \times 0.30 +$		
			$1/2 \times (0.070 + 0.105) \times 10.031 \times 0.30 +$		
			$1/2 \times (0.112 + 0.140) \times 7.966 \times 0.30 +$		
			$0.140 \times 10.061 \times 0.30 +$		
			$0.140 \times 7.936 \times 0.30 +$		
			$1/2 \times (0.140 + 0.150) \times 9.78 \times 0.30 +$		
			$0.150 \times 0.184 \times 0.30$	m <sup>3</sup>	2.05
		(柵部)	$(0.10 \times 0.260 + 0.05 \times 1.803 + 0.10 \times 0.262) \times 0.30 +$		
			$(0.10 \times 0.205 + 0.05 \times 1.803 + 0.10 \times 0.212) \times 0.30 +$		
	$(0.10 \times 0.240 + 0.05 \times 1.803 + 0.10 \times 0.240) \times 0.30$	m <sup>3</sup>	0.12		
		インバートコンクリート 合計	m <sup>3</sup>	2.17	
基礎コンクリート	18-8-40BB	$0.52 \times 0.1 \times 68$	m <sup>3</sup>	3.54	
同上型枠		$0.1 \times 2 \times 68$	m <sup>2</sup>	13.6	
基礎砕石	RC-40	$0.52 \times 68$	m <sup>2</sup>	35.4	
基面整正	土砂	$0.52 \times 68$	m <sup>2</sup>	35.4	作業土工にて 転記、集計







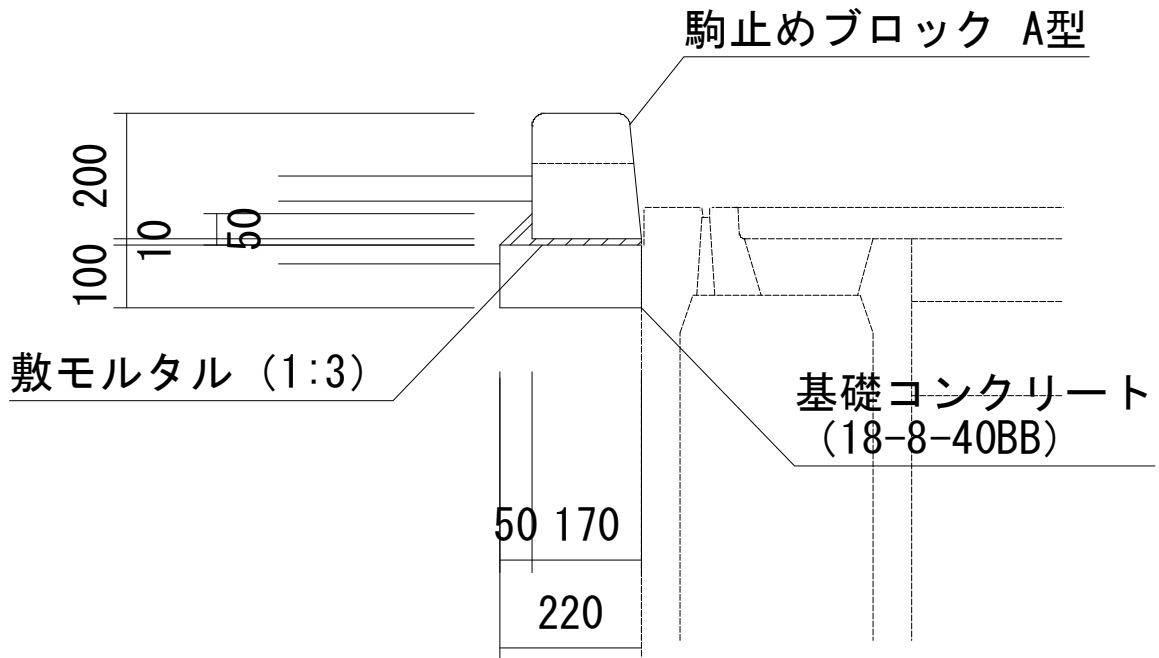




# 材 料 計 算 書

名 称	縁石(一般部)	10 m当り
-----	---------	--------

数量算出の根拠となる図面

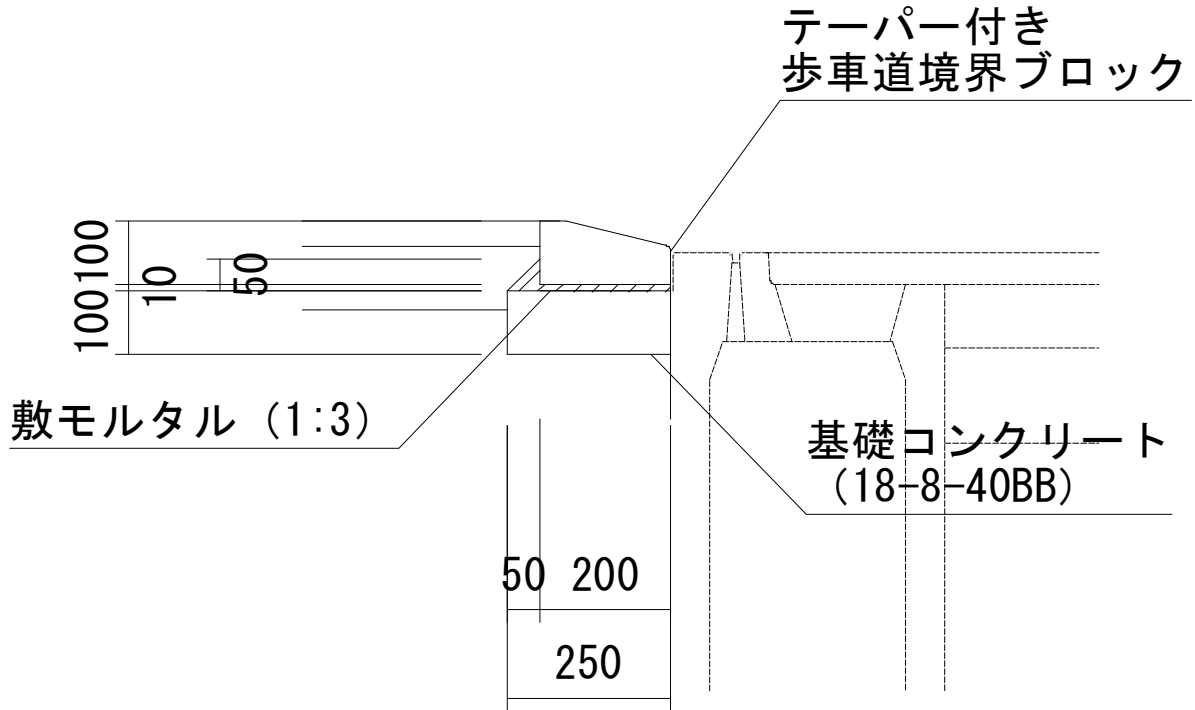


項 目	規格寸法	算 式	単 位	数 量	摘 要
ブロック (プレキャスト)	駒止めブロック A型	$10.0 / (0.6 + 0.005) = 16.53$	個	16.5	
敷モルタル	1:3	$(0.17 \times 0.01 + 1/2 \times 0.05 \times 0.05) \times 10.0 = 0.030$	m <sup>3</sup>	0.03	
基礎コンクリート (t=0.10m)	18-8-40BB	$0.22 \times 0.10 \times 10.0 = 0.220$	m <sup>3</sup>	0.22	
同型枠	均し	$0.10 \times 10.0 = 1.000$	m <sup>2</sup>	1.00	
基面整正	土砂	$0.22 \times 10.0 = 2.20$	m <sup>2</sup>	2.2	作業土工にて 転記、集計

# 材 料 計 算 書

名 称	縁石(乗入部)	10 m当り
-----	---------	--------

数量算出の根拠となる図面

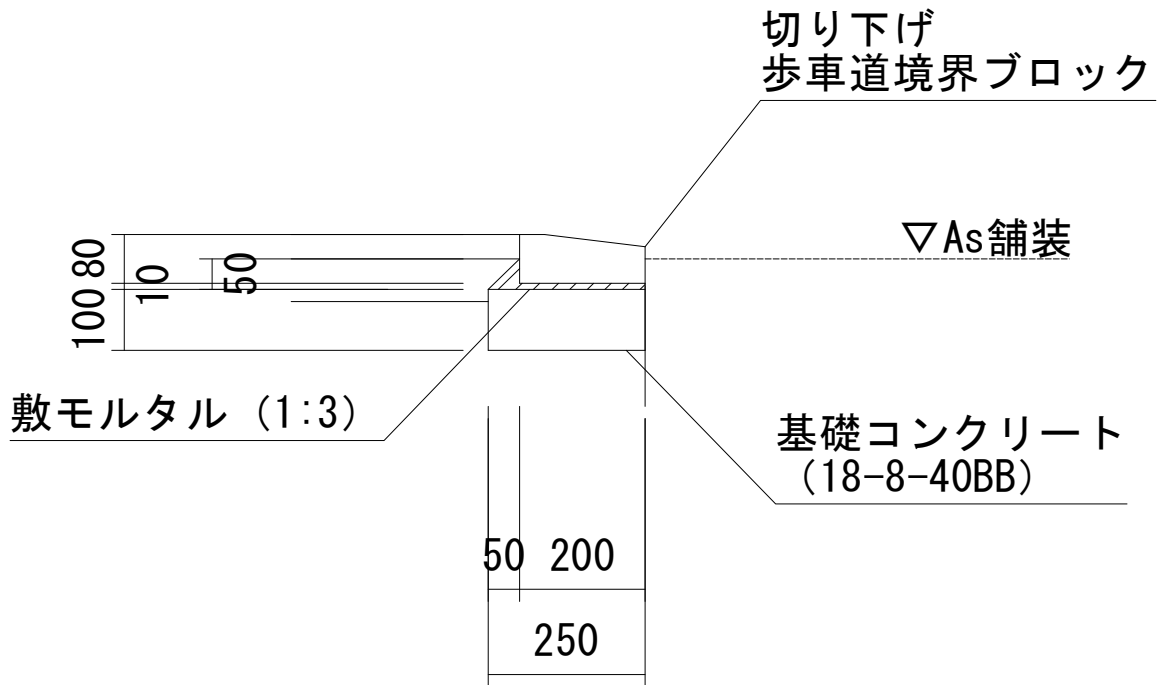


項 目	規格寸法	算 式	単 位	数 量	摘 要
ブロック (プレキャスト)	テーパ付き 歩車道境界ブロック	$10.0 / (0.6 + 0.005)$	個	16.5	
敷モルタル	1:3	$(0.20 \times 0.01 + 1/2 \times 0.05 \times 0.05) \times 10.0$	m <sup>3</sup>	0.03	
基礎コンクリート (t=0.10m)	18-8-40BB	$0.25 \times 0.10 \times 10.0$	m <sup>3</sup>	0.25	
同型枠	均し	$0.10 \times 10.0$	m <sup>2</sup>	1.00	
基面整正	土砂	$0.25 \times 10.0$	m <sup>2</sup>	2.5	作業土工にて 転記、集計

# 材 料 計 算 書

名 称	縁石(歩道巻込部)	10 m当り
-----	-----------	--------

数量算出の根拠となる図面



項 目	規格寸法	算 式	単 位	数 量	摘 要	
ブロック (プレキャスト)	切り下げ 歩車道境界ブロック	$10.0 / (0.6 + 0.005)$	=	16.53	個	16.5
敷モルタル	1:3	$(0.20 \times 0.01 + 1/2 \times 0.05 \times 0.05) \times 10.0$	=	0.033	m <sup>3</sup>	0.03
基礎コンクリート (t=0.10m)	18-8-40BB	$0.25 \times 0.10 \times 10.0$	=	0.250	m <sup>3</sup>	0.25
同型枠	均し	$0.10 \times 10.0$	=	1.000	m <sup>2</sup>	1.00
基面整正	土砂	$0.25 \times 10.0$	=	2.50	m <sup>2</sup>	2.5
						作業土工にて 転記、集計











