

大和郡山市建設工事仕様書

1 工 事 名	市立郡山南中学校トイレ全面改修工事
2 工 事 場 所	大和郡山市筒井町地内
3 工 事 期 間	大和郡山市議会の議決後から令和7年8月22日まで
4 工 事 概 要	建築改修工事 一式
5 事業担当課	事業担当課：教育総務課 業務担当課：入札検査課(施設整備室)
6 契 約 日	落札の日の通知を受けた日を含み5日以内（市役所の業務の休みの日を除く。）
7 契 約 保 証	請負金額の10%以上とし、契約締結までに手続きを完了すること。現金による場合は契約を締結する際に納付すること。ただし、設計金額が5,000万円未満で大和郡山市契約規則第22条第3号に該当する場合は免除する。
8 支 払 事 項	前 払 金 請負金額が300万円以上の場合は請求が可能である。 ただし、前払金として請負金額の40%、中間前払金として請負金額の20%を限度とする。 令和6年度の支払い限度額は169,395,600円とする。 部分出来高払 令和6年度（予算範囲内での支払い） 完了払金 工事完成検査合格后、請求のあった日から40日以内に支払うものとする。
9 質 問 事 項	質問書提出日時 令和6年5月28日午前9時から正午まで 質問方法 指定の質問書【ホームページ→しごと・産業→入札・契約→建設工事・コンサルタント業務等→入札関係書類（工事）からダウンロードできます。】により事業担当課へ持参すること。 提出先 教育総務課 質問回答日 令和6年5月30日午後1時から開札前日まで 質問回答場所 ホームページ→しごと・産業→入札・契約→建設工事・コンサルタント業務等→ 建設工事・建設工事等に係る業務委託等入札のお知らせ（質問・回答を掲載しました） にて閲覧できます。 その他 質問がない場合は、質問書の提出は必要ありません。また、質問・回答がない場合は、ホームページへの掲載はありません。

特記仕様書（建築編）

第1条 市立郡山南中学校トイレ全面改修工事の施工にあたっては、設計図書及び国土交通省大臣官房官庁営繕部監修の各仕様書【最新版】（ホームページ「官庁営繕の技術基準」参照）によるものとする。

第2条 各仕様書に対する特記及び追加事項は、この特記仕様書によるものとする。

第3条 請負者は工事の施工に当たり、適用を受ける関係法令等を遵守し、工事の円滑な進行を図るものとする。

第1章 総 則

1. 設計図書の照査

本工事の施工にあたっては、事前に設計図書の照査を行うものとし、照査の事実を施工計画書、または工事打合せ簿等より報告すること。

2. 工事の着手

本工事については、契約後速やかに着手すること。

3. 総合施工計画書の提出

総合施工計画書については、設計図書の内容及び現場条件を反映させ、契約後、土曜日、日曜日、祝日等を除き10日以内に監督職員に提出しなければならない。

4. 施工体制について（建設業法・入札契約適正化法）

公共工事を受注した建設業者が下請契約を締結するときは、その金額にかかわらず、施工体制台帳を作成し、その写しを発注者に提出しなければならない。

また、施工体系図を作成し、工事関係者の見やすい場所及び公衆の見やすい場所に掲げるとともにその写しを発注者に提出しなければならない。

尚、工事の進行によって下請業者の変更があった場合は、すみやかに施工体制図等を変更し、その写しを発注者に提出しなければならない。

5. 建設副産物

(1) 本工事の施工により発生する建設副産物の受入場所（施設）については、別紙のとおりとする。

(2) 本工事の積算上の条件明示は下記のとおりであるが、受入場所（施設）を指定するものではない。

なお、設計変更については請負者の責によるものでないやむを得ない理由による場合を対象とし、監督職員と協議し変更するものとする。

請負者の責によるものでないやむを得ない理由とは、以下の①～⑤である。

① 受入施設の受入可能量の超過、施設の故障等、受入側の事情により受入が不可能となった場合。

- ② 受入場所（施設）までの運搬経路に支障が生じ運搬が不可能となった場合、もしくは迂回経路の運搬距離が著しく延びる場合。
- ③ 発生した建設副産物の形状等が、受入条件と一致することが困難になった場合。
- ④ 受入施設の不適正な行為を行政機関等が確認した場合。
- ⑤ 受入施設が廃棄物処理法に基づく許可の失効、もしくは行政処分を受けた場合。

なお、請負者の都合による受入場所（施設）の変更は、監督職員と協議の上、公的な受入施設、奈良県県土マネジメント部が産業廃棄物処理業者及び建設発生土受入業者として登録している県内の民間受入施設並びに各関係法令を遵守した奈良県内外の受入施設とし、設計金額の変更は減額となる場合のみを対象とする。

○積算上の条件明示（不要なものは枠ごと削除すること）

建設副産物	受入場所（施設）	片道 運搬距離	受入期間 及び受入時間	その他 受入条件
コンクリート塊	奈良県アスコン 協同組合	3.4km	8:00～17:00 休日不可	中間 (破碎) 最大粒径30cmまで可
木くず・ボード類	(株)I・T・O	23km	8:00～17:00 夜間・休日不可	中間
蛍光管	野村興産(株)	35km	9:00～16:00 夜間・休日不可 休止（土曜・日曜・祝日）	中間
ボード類(石綿含有)	日本資環(株)	47km	9:00～16:00 夜間・休日不可 休止（土曜・日曜・祝日）	最終 (安定)
プラスチック	(株)北和商事	3.1km	8:00～17:00 休日不可	中間
ガラス	(有)大志	17km	8:00～17:00 休日不可	中間
陶磁器クズ	(株)中和営繕	23km	8:00～15:30 夜間・休日不可	中間
建設発生土	(有)龍田	4km	8:00～17:00 夜間・休日不可	—

(3) 建設工事請負契約書「6 解体工事に要する費用等 (3) 再資源化等をする施設の名称及び所在地」については、契約締結時に発注者と請負者の間で確認されるものであるため、積算上の条件明示と別の方法であった場合でも、上記(2)①～⑤によらない場合は設計変更の対象としない。

(4) 産業廃棄物の搬出にあたっては、産業廃棄物管理票（マニフェスト）等により、適正に処理されていることを確認するとともに監督職員又は検査職員に提示しなければならない。また、産業廃棄物受入施設が発行する受入時の計量伝票の写しを監督職員に提出するとともに、監督職員又は検査職員より請求があった場合には直ちに原本を提示すること。

なお、特別管理産業廃棄物（アスベスト等）については、受入時の計量伝票の写し及び産業廃棄物管理票（マニフェスト）の写し（D・E票）を提出すること。

(5) 建設発生土及び産業廃棄物の処分について、工事請負契約締結後にあつては再生資源利用〔促進〕（計画・実施）書を、工事竣工後は再生資源利用〔促進〕（計画・実施）書を所定の様式に基づいて作成し、提出するものとする。

また、「建設工事に係る資材の再資源化等に関する法律」により対象工事の請負者は、当該工事に係る特定建設資材廃棄物の再資源化等が完了した旨を、発注者に書面にて報告すること。

(6) 工事用残土・殻捨場は、民間の指定処分地（別紙建設発生土処理業者一覧・産業廃棄物処理業者一覧 内での指定）であるが、運搬距離並びに経路については、事前に監督職員と協議し運搬計画を作成し施工計画書に含め提出しなければならない。

(7) 本工事の施工により産業廃棄物税の対象となる発生材を処分する場合は、搬出時に産業廃棄物税相当額を**最終処分場業者**に支払うこと。

(8) 再生資源利用計画書および再生資源利用促進計画書の提出様式については、奈良県技術管理課ホームページ又は国土交通省ホームページからダウンロードし使用すること。なお、建設副産物情報交換システム（COBRIS）を利用した場合も、再生資源利用計画書および再生資源利用促進計画書を紙媒体で提出すること。また、請負者は、法令等に基づき、再生資源利用計画書および再生資源利用促進計画書を工事現場の公衆が見やすい場所に掲げなければならない。

6. 事故報告について

請負業者は、工事施工中に工事事故が発生した場合には、直ちに監督職員に通報するとともに、市指定の事故報告書を作成し、提出しなければならない。

7. 交通安全管理

(1) 交通誘導警備員の配置について

① 交通誘導警備員は「警備業法（昭和47年7月5日法律第117号）第4条による認定を受けた警備業者の警備員を配置すること。

② 交通誘導警備員については、下表のとおりとする。工事の実工程等による交通誘導警備員の増減は、設計変更の対象とはしないものとする。ただし、発注者と所轄警察署との協議結果により、交通誘導警備員編成が変わる場合は、設計変更の対象とする。

③ 工事内容に変更が生じた場合は、設計図書に関して監督職員と協議するものとし、設計変更の対象とする。

配置場所	交通誘導警備員	編 成	昼夜別	交代要員の有無	備 考
図示	1名/日	交通誘導警備員B	昼間	無	延べ90名

交通誘導警備員B：警備業者の警備員（警備業法第2条第4項に規定する警備員をいう。）で、交通誘導警備業務（警備員等の検定等に関する規則第1条第4号に規定する交通誘導警備業務をいう。）に従事する交通誘導警備業務に係る一級検定合格警備員又は二級検定合格警備員以外の交通の誘導に従事するもの

- (2) 「ダンプトラック等による過積載等の防止について」（入札検査課カウンターにて閲覧及び大和郡山市ホームページ→しごと・産業→入札・契約→建設工事・コンサルタント業務等→基準関連）を参照。

8. 官公庁等への手続き等

本工事は、有資格者等による石綿事前調査を実施し、石綿事前調査結果報告システムにより申請を行うこと。

また、工事打合せ簿等にて監督職員へ申請（登録）完了の報告を行い、監督職員又は検査職員より請求があった場合には登録内容を提示しなければならない。

9. 施工時間及び施工時間の変更

施工時間は、午前9時から午後5時とするが、関係機関等との調整の結果、作業時間帯に変更が生じた場合は監督職員と協議するものとし、設計変更の対象とする。

10. 各種保険及び退職金制度について

- (1) 請負者は、雇用保険法、労働者災害補償保険法、健康保険法及び中小企業退職金共済法の規定により、雇用者等の雇用形態に応じ、雇用者等を被保険者とするこれらの保険に加入しなければならない。

なお、建設業退職金共済制度に該当する場合は同組合に加入し、その掛金収納書（発注者用）を工事請負契約締結後原則1ヶ月以内に、発注者に提出しなければならない。

また、「建設業退職金共済制度適用事業主工事現場標識」（シール）を現場に掲示し、この制度に対する下請の事業主と労働者の意識の向上を図ること。

第2章 材 料

1. 資材等の県産品利用促進

請負者は、地場産業の活性化を図るため、建設資材・物品等調達については奈良県産品の使用をより一層努めること。

奈良県産品とは次の①から②に示すものとする。

- ① 県内の工場等（本店が県内にあり、工場が県外にある場合も含む）で製造・加工された資材・製品
- ② 奈良県リサイクル認定製品

2. 材料に関する指示事項

(1) 再生材の使用について

イ. 本工事の施工において使用する再生材（再生CR，再生砂，再生粒度調整砕石，再生アスファルト）については、工事目的物に要求される品質等を考慮したうえで、工事施工箇所から20kmの範囲内で、奈良県内に再資源化施設がある場合は、県内の再資源化施設で製造された再生材を使用すること。

ただし、当該工事の工期、施工条件等により、必要とする量が確保できない場合は、監督職員と協議すること。

ロ. 上記イ. に記載しない再生材の使用にあたっては、奈良県産品の使用をより一層努めること。

ハ. 再生材の使用にあたっては、「再生材の使用に関する取り扱いについて」（入札検査課カウンターにて閲覧及び大和郡山市ホームページ→しごと・産業→入札・契約→建設工事・コンサルタント業務等→基準関連）を参照。

ニ. 再生材の使用に当たっては、使用前に、監督職員に再資源化施設が発行する試験成績書を提出すること。また、不純物の混入が無いこと等、現場にて搬入時にその品質確認を行うこと。

現場に搬入された再生材が、品質等その使用が不相当と監督職員から指示された場合には、これを取り替えるとともに、新たに搬入する材料については、再検査（または確認）を受けること。

(2) レディーミクストコンクリートについては、「レディーミクストコンクリートの調達について」

および「適正なコンクリート工事实施に関わる請負業者の遵守事項」（入札検査課カウンターにて閲覧及び大和郡山市ホームページ→しごと・産業→入札・契約→建設工事・コンサルタント業務等→基準関連）を参照。

第3章 施 工

1. 施工一般事項

(1) コンクリートの養生期間については、監督職員と協議の上、全体工程を決定すること。

第4章 補足事項

1. 現場代理人等について

「建設工事及び建設工事に伴う委託業務（植栽維持管理業務含）に係る現場代理人等について」（入札検査課カウンターにて閲覧及び大和郡山市ホームページ→しごと・産業→入札・契約→建設工事・コンサルタント業務等→基準関連）を参照。

2. 下請人の市内建設業者の優先選定

請負者は、下請契約を締結する場合には、当該契約の相手を大和郡山市内に本店を有するものの中から選定するよう努めること。

3. コリンズ(CORINS)への登録

国土交通省大臣官房官庁営繕部監修の各仕様書【最新版】のとおり。

第5章 その他

1. 工事中電力施設に関する指示事項

2. 工事用地等の使用

3. 一般事項

(1) 住民対策

イ. 公共事業とはいえ通行者や沿道の住民に、迷惑をかけながら施工（営利活動）をしているという意識を請負人は、代表者以下、作業員に至るまで十分に徹底すること。

ロ. 地元との意志の疎通をはかり、苦情、トラブル等の解消に努め問題が起これば、請負人が責任を持って対処すること。

ハ. 第三者に理解できるよう予告、工事、交通規制等の看板・標識を設置すること。

ニ. 現場代理人・主任技術者は、ネーム入り制服・ヘルメット・腕章等作業員と区別できるものを着用し、工事内容を十分理解して住民からの質問には、的確に説明すること。

ホ. 作業の内容・時期・時間等は、監督職員と打ち合わせどおりとし、変更のある場合は、監督員との了解だけでなく地元とも協議をすること。

ヘ. トラブルや苦情には誠実に対応し、明らかに因果関係のない場合を除き迅速に対処すること。

ト. 工事区間内や運搬経路の路面は、良好に保つために巡回し、転倒・泥はね・ほこり等の苦情のないようにすること。特に雨天時は注意すること。

チ. 道路横断管・家庭排水管等の露出があった場合は、注意して施工すること。またその排水管に損傷を与えた場合は、部分的な補修ではなく全面的に入れ替えること。

リ. 舗装復旧については、路面工作物とのなじみに留意し、縦横断勾配を確保して水のたまりないように平滑に仕上げること。

ヌ. 個人の水道・電気・土地等の無断使用は絶対しないこと。

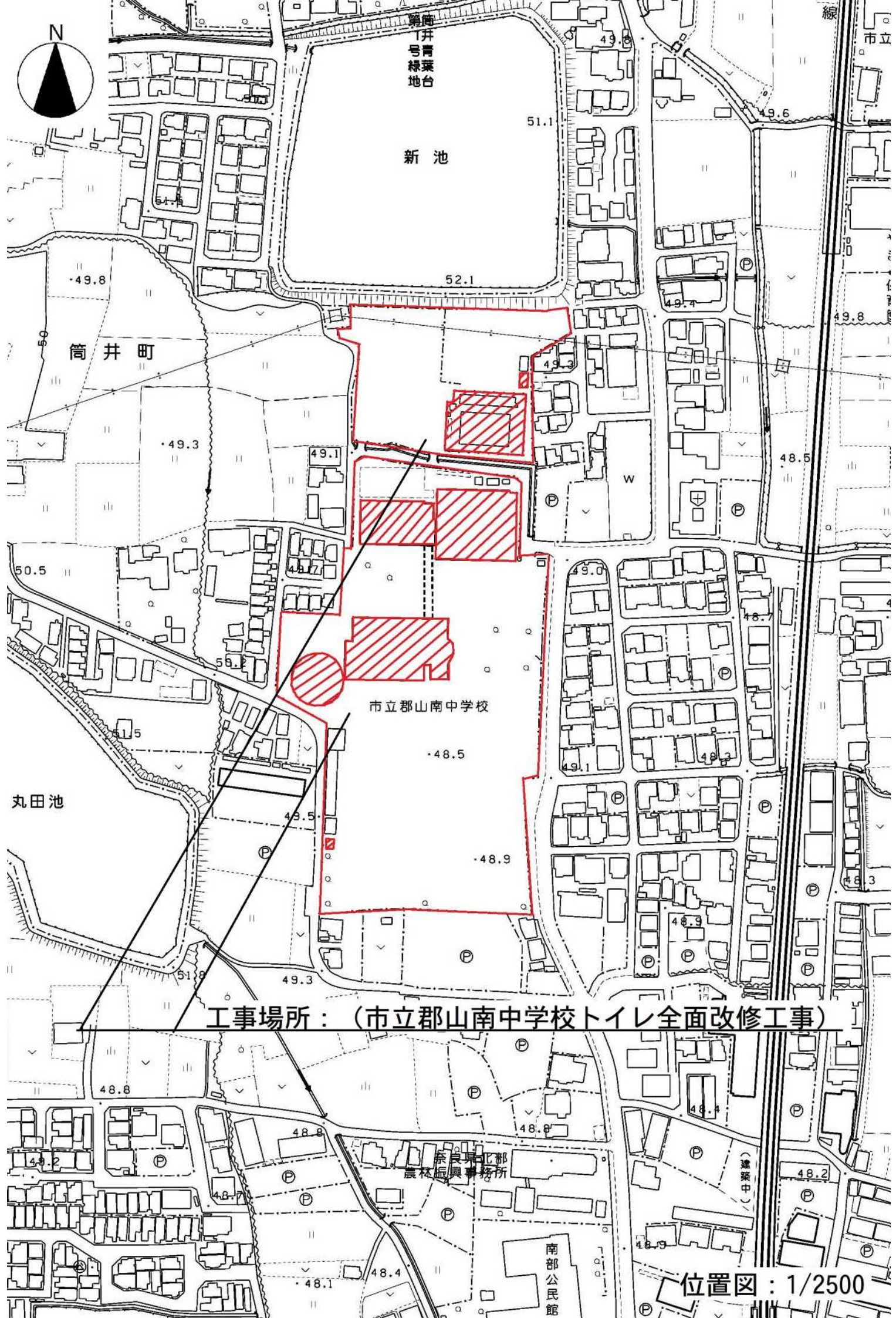
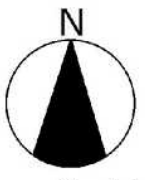
ル. 交通誘導員についても前述の主旨をわきまえ、通行者を優しく丁寧に誘導・指示させること。

ヲ. 苦情・事故・要望・対処等の事実は、監督職員にその都度詳細に報告書にして提出し協議すること。

(2) 工事による地元営業店の支障、地元行事、し尿、ゴミ収集、緊急時の対策は十分検討し考慮しておかねばならない。

4. その他留意事項

- ・本現場は中学校敷地内であり、施設併用改修であることから、学校と十分協議の上施工すること。
なお、施工時間は原則、授業の行っていない時間とする。
- ・生徒、職員、保護者等の第三者の通行が多いため、工事区画や安全通路の明示、工事車両の通行経路など施工計画書を提出し、学校と十分協議の上施工すること。また、落下物防止や現場周辺の整理整頓を徹底すること。
- ・現場の入退場時間を通学時間や休み時間と重ならないように学校と協議の上施工すること。
また、搬入出時間については、事前に通知し、交通誘導員を配置して行うこと。
- ・騒音を伴う作業を行う場合は、近隣住民へ周知をするなど、住宅地への配慮をすること。
- ・学校の行事等に対応し施工を行うこと。
- ・工事で生じた破損は補修または交換を行い、請負者の負担で現状復旧を行うこと。
(工事場所以外を含む。)



第1号
青葉地台

新池

筒井町

丸田池

市立郡山南中学校

工事場所：（市立郡山南中学校トイレ全面改修工事）

奈良県北部
農林振興事務所

南部公民館

位置図：1/2500

令和5年11月1日以降 産業廃棄物処理業者一覧

番号	会社名等	処分場所在地	区分(種類)	取扱いの許可を受けた品目(○を付したものを)																					
				工物除去に伴って生じた不要物 アスファルト塊・コンクリート塊					木くず						建設汚泥				その他						
									木系廃材			剪定・伐採木							プラ	ゴム	金属	ガラス	繊維 クズ	陶磁器 クズ	石膏 ボード
				Asクズ	As塊	Co有筋	Co無筋	Co二製	角材・ 板材	柱材	合板・ ベニヤ	化粧板・ パーティクル ボード	(枝葉)	(幹)	(根)	(固化 物)	(脱水ケー キ)	(軟弱 土)	(泥水)						
60	(株)みやこ建材	大和郡山市九条町29-3の一部他2筆	中間						○	○	○	○	○	○					○	○					
61	栄和建設(株)	葛城市中戸39番地	中間																						
62	日章金属興業有限会社	葛城市兵家171-1,171-7,152-7,152-12,166-3,1566	中間																○		○				
63	積水化成工業(株)	天理市森本町670番地1外32筆	中間																						
64	(株)NANBU	大和郡山市長安寺町276-2	中間																○	○	○	○	○		
		産業廃棄物の発生現場での処理に限る(車輛搭載型溶融施設・移動式溶融機)	中間																						
65	(株)米澤開発	奈良市柴屋町66番地1の一部、67番地5の一部	中間																○		○				
66	株式会社井戸本	御所市大字室221番地の一部他	中間																○		○				
67	(株)ヒカリワールド	五條市住川町1309番地	中間																○	○					
68	(株)奈良リサイクル	御所市大字池之内528番1	中間																○						
70	株式会社ディ・シー	葛城市新村123番地1、127番地1	中間	○	○	○	○	○	○	○	○	○	○	○					○	○	○	○	○	○	
71	関西化学工業(株)	北葛城郡上牧町中筋出作158番6	中間																						
72	関西メタルワーク(株)	生駒市小平尾町1490-1外3筆	中間																		○	○			
74	仲商店(株)	事務所所在地(移動式)	中間																○						
75	株式会社トロワピリエ	大和郡山市小泉町2512番1	中間																						
76	(有)ヨシモトゴム商会	御所市東松本243他	中間																○	○					
78	(株)ナカミチ建機サービス	三重県南牟婁郡紀宝町神内1243-3・5	中間	☆	☆	☆	☆	☆	☆	☆	☆	☆	☆	☆					☆	☆	☆	☆	☆	☆	
81	(有)丸昇石材	三重県尾鷲市小脇町字水谷1-1	中間	☆	☆	☆	☆	☆																	
84	木下建設(株)	和歌山県新宮市南檜杖大字大谷247・字筆ヶ峠599番地他	中間	☆	☆	☆	☆	☆	☆	☆	☆	☆	☆	☆					☆	☆	☆	☆	☆	☆	
86	(有)南クレーン	和歌山県新宮市南檜杖字奥平野241-1	中間	☆	☆	☆	☆	☆						☆	☆	☆	☆	☆	☆	☆	☆	☆	☆	☆	
87	(株)共栄建設工業	和歌山県田辺市龍神村甲斐ノ川1134-1	中間	☆	☆	☆	☆	☆	☆	☆	☆	☆	☆	☆	☆	☆	☆	☆	☆	☆	☆	☆	☆	☆	
94	(株)章南	御所市大字元町137番地の21	中間						○	○	○	○	○	○					○		○	○	○	○	
98	(株)中家建設	吉野郡下市町原谷261-1	中間																						
99	奈良マテリアル(株)	御所市大字城山台90-20	中間											○	○	○					○		○		
100	(株)大和化銀	宇陀市室生向洲2249-137	中間																						
101	(株)JUNコーポレーション	橿原市東竹田町169	中間						○	○	○	○	○	○					○	○	○	○	○		
102	(株)丸山土木	御所市大字小林258-5	中間	○	○	○	○	○						○	○	○	○					○			
103	日本資環(株)	五條市西吉野町夜中391-2	中間	○	○	○	○	○											○	○	○	○	○	○	
104	野村興産(株)	宇陀市菟田野大澤55	中間																			○			
105	福源商事(株)	五條市出屋敷町186番地56の一部他	中間																						
106	一林産株式会社	奈良市蘭生町445番地	中間																						
107	川口建設(株)	和歌山県田辺市龍神村小字釜崎972-39、40	中間						☆	☆	☆	☆	☆	☆	☆										
108	(株)伊賀林業	三重県伊賀市大内514番地の1	中間						☆	☆	☆	☆	☆	☆											
109	サクラモト	奈良県御所市大字三室610番地の1	中間																○	○		○	○	○	

令和5年11月1日以降 産業廃棄物処理業者一覧

番号	会社名等	処分場所在地	区分(種類)	取扱いの許可を受けた品目(○を付したものを)																					
				工物除去に伴って生じた不要物 アスファルト塊・コンクリート塊					木くず						建設汚泥				その他						
									木系廃材			剪定・伐採木							プラ	ゴム	金属	ガラス	繊維 クズ	陶磁器 クズ	石膏 ボード
				Asクズ	As塊	Co有筋	Co無筋	Co二製	角材・ 板材	柱材	合板・ ベニヤ	化粧板・ パーティクル ボード	(枝葉)	(幹)	(根)	(固化 物)	(脱水ケー キ)	(軟弱 土)							

最終処分場(88~96)																										
88	(株)南都興産	御所市重阪329番地他 (夜間は昼間受入価格の20%増 ・休日は昼間受入価格の50%増)	最終(管理)		○	○	○	○	○	○	○	○	○	○	○	○	○	○	○	○	○	○	○	○	○	○
90	(株)正光	御所市戸毛1082-1外3筆	最終(安定)																		○	○	○	○		○
91	奈良県合同砕石(株)	吉野町津風呂183-1,184番地	最終(安定)		○	○	○	○	○												○	○	○	○		
92	(株)丸山土木	御所市大字小林561外18筆	最終(安定)		○	○	○	○	○												○	○	○	○		
93	(有)馬本賢商店	平群町大字福貴711番1外6筆	最終(安定)		○	○	○	○	○																	
96	日本資環(株)	五條市西吉野町夜中391番地の2	最終(安定)		○	○	○	○	○												○	○	○	○	○	○

・Asクズ:アスファルト切削くず As塊:アスファルト掘削塊 Co有筋:コンクリート塊(有筋) Co無筋:コンクリート塊(無筋) Co二製:コンクリート二次製品(有筋)(As塊・Co塊・Co二製は30cm角以下を標準とした受入価格。30cm角以上となる場合は、別途見積もりを徴収すること。)

木くず:建設発生木材(角材)、剪定・伐採木(枝葉、幹、根) プラ:廃プラスチック類(発泡スチロール、廃合成建材等) ゴム:天然のゴムくず 金属:鉄くず、トタンくず等

・受入価格は発生した副産物の状態により、価格が変動する場合がありますので事前に確認すること。

・単価表で○印の付いている箇所については、取扱許可品目をさせていただきます。

・三重県、和歌山県内の処分場(単価表で☆印の付いている箇所)の単価については、奈良県技術管理課に問い合わせること。

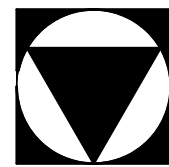
*上記の処理業者は令和5年8月末現在、奈良県又は奈良市(一部三重県、和歌山県の許可業者を含む。)の産業廃棄物処分量の許可を受けた業者(「工物除去に伴って生じた不要物」、又は「木くず」、又は「汚泥」を取り扱う業者で、上表のいずれかの品目を取り扱っている業者)です。

令和5年11月1日以降 建設発生土処理業者一覧

番号	会社名等	事務所所在地	事務所連絡先等	処分場所在地
1	(株)I.T.O	奈良市南庄町136番地	0742-95-0804	奈良市南庄町136,189-1の一部
66	森高建設(株)	奈良市柏木町383番地	0742-35-0988	奈良市南庄町50,51,52,53,54番
10	吉井建設(株)	葛城市北花内735-1-2	0745-69-3365	奈良市上深川町655-1・656-1・657-1・657-2・661-1の各一部、658 (夜間は昼間受入価格に+500円/m3)
14	(株)正光	御所市戸毛1116番地	0745-67-1733	御所市戸毛1116番地
15	御所興産(株)	御所市室1193番地の1	0745-62-5053	御所市西寺田480
16	(株)川勝興産	御所市古瀬62-2	0745-67-2111	御所市古瀬1287-3
17	山本商事(株)	御所市城山台587-3	0745-66-0405	御所市古瀬1234-1
19	(株)西隆組	御所市室1423	0745-62-2721	御所市重販838~841 (夜間は昼間受入価格と同じ) (休日は昼間受入価格と同じ)
21	(有)アサヒ開発	御所市元町325-1	0745-62-3334	御所市元町315
22	(株)南都興産	御所市大字蛇穴406番地の1	0745-64-0010	御所市重販329番地他
23	(株)上田建設	御所市大字本馬143-1	0745-65-1600	御所市大字柏原1485番4の一部 (4t車に限る)(夜間は昼間受入価格と同じ) (8t車に限る)(夜間は昼間受入価格と同じ) (10t車に限る)(夜間は昼間受入価格と同じ)
24	(有)グリーンパーク	御所市室1426	0745-62-6780	御所市條331、332
31	(株)ハクリユウ	宇陀市室生大野3256	0745-92-2328	宇陀市室生上笠間3664
32	(有)龍田	大和郡山市稗田町426-7	0743-59-3330	宇陀市室生深野206-10
33	(株)岡野土木建材	宇陀市榛原高塚80番地	0745-82-1615	宇陀市榛原内牧1264番地の1の一部、内牧85-1
36	(株)ササオカ	宇陀市大字陀野依687番1	0745-83-2322	宇陀市大字陀野依687番1
37	(株)西岡組	宇陀市大字陀野依276-1	0745-83-0330	宇陀市大字陀麻生田780-1外9筆
38	西峯土木	宇陀市大字陀内原94-11	0745-83-2765	宇陀市大字陀小附193-1他
39	松塚建設(株)	宇陀市榛原福地610-1	0745-82-1371	宇陀市菟田野平井323
40	大和環境リサイクル(株)	宇陀市菟田野宇賀志5番地の5	0745-84-4111	宇陀市菟田野稲戸442他
42	一般財団法人北山郷文化保存会	吉野郡上北山村大字河合350	07468-3-0020	吉野郡上北山村大字小椽615-3
44	(株)ヤマト興産	五條市二見5丁目4番1号	0747-22-3816	五條市二見5丁目1183番地1他 (2t車に限る) (4t車・10t車に限る)
48	東和開発(株)	宇陀郡御杖村大字桃俣2346番地	0745-95-2015	宇陀郡御杖村大字桃俣156-1-2
50	(株)五協	橿原市見瀬町696番地の1	0744-51-1115	五條市大塔町篠原76番地 他1筆
52	(株)中家建設	吉野郡下市町原谷261番地の1	0747-52-9315	吉野郡下市町原谷261番1
55	(株)東海	御所市東佐味700	0745-66-2171	御所市大字内谷117-37
56	(株)さざんかコーポレーション	大和高田市中今里町10番20号	0745-52-1077	天理市藤井町962外13筆、天理市田町869-1外4筆 (夜間は昼間受入価格に+150~500円/m3)
60				奈良市上深川町657-1、657-2、661-1各々一部 (夜間は昼間受入価格に+270~600円/m3)
57	佐々竹建設(株)	宇陀市大字陀芝生1番地	0745-83-2249	桜井市赤尾285番、浅古477番1 (夜間は昼間受入価格に+500円/m3) (休日は昼間受入価格に+500円/m3)
58	(株)丸山土木	御所市大字小林263-1	0745-62-4434	御所市大字小林561 外18筆
61	(株)TYコーポレーション	磯城郡田原本町大字鍵127-4		奈良市月ヶ瀬石打2-12、17-4、-5、18-7、-8、-10、-19、4449-1、-2 (夜間は昼間受入価格に+250円/m3) (休日は昼間受入価格に+250円/m3)
62	(株)森川商店	大和高田市内本町8番20号	0745-22-3636	吉野郡大淀町大字芦原550
63	(株)大起環境	大阪市中央区島之内一丁目21番地23号大起興産長堀橋ビル7階	06-6243-0005	北葛城郡王寺町藤井765番外32筆
64	(株)中和宮織	桜井市大字浅古1097-1	0744-42-0751	桜井市大字高田890番地他
65	(株)大國	奈良県宇陀市大字陀守道958番地	0745-87-2122	宇陀市大字陀守道(元下953、954、955・元下1091-1、1092)の一部 元下1089、1090、1091-2、1093、1094の全筆
67	(株)大幸土木建設	大阪府枚方市川原町11-18ペルフォーレ308号	072-894-7290	生駒市高山町2050-2 (夜間は昼間受入価格に+818~1060円/m3) (休日は昼間受入価格に+818~1060円/m3)

※すべて地山単価である。
 ※上記受入施設は奈良県の審査を受け、受入施設の登録を行っている施設である。
 ※受入価格は発生した副産物の状態により、価格が変動する場合がありますので事前に確認すること。

市立郡山南中学校トイレ 全面改修工事 設計図



Yoshimura
Architecture
RadicalDesign

YARD 吉村建築設計

図番	図面名称
A-01	図面リスト
-02	特記仕様書-1
-03	特記仕様書-2
-04	特記仕様書-3
-05	特記仕様書-4
-06	特記仕様書-5
-07	仕上表
-08	配置図
-09	1階平面図(現況)
-10	1階平面図(改修)
-11	2階平面図(現況)
-12	2階平面図(改修)
-13	3階平面図(現況)
-14	3階平面図(改修)
-15	4階平面図(現況)
-16	4階平面図(改修)
-17	屋内運動場平面図(現況)
-18	屋内運動場平面図(改修)
-19	プール棟平面図(現況)
-20	プール棟平面図(改修)
-21	南棟(東側)1、2階便所平面詳細図
-22	南棟(東側)1、2階男子便所室内展開図
-23	南棟(東側)1、2階女子便所室内展開図
-24	南棟(東側)3、4階便所平面詳細図
-25	南棟(東側)3、4階男子便所室内展開図
-26	南棟(東側)3、4階女子便所室内展開図
-27	南棟(西側)1階便所平面詳細図
-28	南棟(西側)1階男子便所室内展開図
-29	南棟(西側)1階女子便所室内展開図
-30	南棟(西側)2階便所平面詳細図
-31	南棟(西側)2階男子便所室内展開図
-32	南棟(西側)2階女子便所室内展開図
-33	南棟(西側)3、4階便所平面詳細図
-34	南棟(西側)3、4階男子便所室内展開図
-35	南棟(西側)3、4階女子便所室内展開図
-36	格技棟 南棟多目的便所 平面詳細図
-37	格技棟 1階金工準備室改修図
-38	格技棟 男子・女子便所展開図
-39	格技棟・南棟多目的便所展開図
-40	北棟 1、3階便所平面詳細図
-41	北棟 1、3階男子便所室内展開図
-42	北棟 1、3階女子便所室内展開図
-43	北棟 2階男子便所平面詳細図
-44	北棟 2階便所現況室内展開図
-45	北棟 2階男子・多目的便所室内展開図
-46	北棟 2階女子便所平面詳細図
-47	北棟 2階女子便所室内展開図
-48	北棟 4階便所平面詳細図

図番	図面名称
A-49	北棟 4階音楽準備室現況室内展開図
-50	北棟 4階便所室内展開図
-51	屋内運動場棟 平面詳細図
-52	屋内運動場棟 男女便所室内展開図
-53-1	屋内運動場棟 多目的便所・男子更衣室展開図
-53-2	屋内運動場棟 女子更衣室展開図
-54	プール棟 男子・女子便所平面詳細図
-55	プール棟 男子・女子便所室内展開図
-56	屋外便所 運動場・プール平面詳細図
-57	屋外便所 運動場便所室内展開図
-58	屋外便所 プール棟男子便所室内展開図
-59	屋外便所 プール棟女子便所室内展開図
-60	部分詳細図-1
-61	部分詳細図-2
-62	部分詳細図-3
-63	部分詳細図-4
-64	部分詳細図-5
-65	部分詳細図-6
-66	部分詳細図-7
-67	建具詳細図-1
-68	建具詳細図-2
-69	建具詳細図-3
-70	建具詳細図-4
-71	天井伏図-1
-72	天井伏図-2
-73	工程表(参考)

図番	図面名称
E-01	電灯設備工事特記仕様書-1
-02	電灯設備工事特記仕様書-2
-03	配置図
-04	盤結線図
-05	既存分電盤リスト-1
-06	既存分電盤リスト-2
-07	凡例・姿図
-08	校舎棟 1階平面図
-09	校舎棟 2階平面図
-10	校舎棟 3階平面図
-11	校舎棟 4階平面図
-12	屋内運動場・プール棟 平面図
-13	南棟(東側)1、2階便所電気設備平面図
-14	南棟(東側)3、4階便所電気設備平面図
-15	南棟(西側)1階便所電気設備平面図
-16	南棟(西側)2階便所電気設備平面図
-17	南棟(西側)3、4階便所電気設備平面図
-18	格技棟便所・南棟多目的便所 電気設備平面図
-19	北棟 1、3階便所 電気設備平面図
-20	北棟 2階男子便所 電気設備平面図
-21	北棟 2階女子便所 電気設備平面図
-22	北棟 2階男女便所 電気設備平面図
-23	屋内運動場棟 男女便所 電気設備平面図
-24	プール棟 男女便所 電気設備平面図
-25	外部便所 電気設備平面図

図番	図面名称
M-01	機械設備工事特記仕様書-1
-02	機械設備工事特記仕様書-2
-03	機械設備工事特記仕様書-3
-04	機械設備工事特記仕様書-4
-05	衛生設備 衛生器具表
-06	南棟(東側)1階便所 給排水設備図
-07	南棟(東側)2階便所 給排水設備図
-08	南棟(東側)3、4階便所 給排水設備図
-09	南棟(西側)1階便所 給排水設備図
-10	南棟(西側)2、3階便所 給排水設備図
-11	南棟(西側)4階便所 給排水設備図
-12	北棟 1階便所 給排水設備図
-13	北棟 2階男子便所 給排水設備図
-14	北棟 2階女子便所 給排水設備図
-15	北棟 3階便所 給排水設備図
-16	北棟 4階便所 給排水設備図
-17	格技棟便所・南棟多目的便所 給排水設備図
-18	屋内運動場棟 給排水設備図
-19	プール棟 給排水設備図
-20	屋外便所 給排水設備図
-21	南棟(東側)1~4階便所 換気設備図
-22	南棟(西側)1~4階便所 換気設備図
-23	北棟 1、3、4階便所 換気設備図
-24	北棟 2階男子便所 換気設備図
-25	北棟 2階女子便所 換気設備図
-26	格技棟・南棟多目的便所 換気設備図
-27	屋内運動場棟 換気設備図
-28	プール棟 換気設備図



一級建築士事務所 奈良県 第2022(〜)1543号

YARD 吉村建築設計

一級建築士 第229763号 吉村 勝治
奈良県大和郡山本町329-1 TEL.0743-57-4752

市立郡山南中学校トイレ全面改修工事

DRAWING
NAME

図面リスト

Non

DRAWING

NO, A-01

DATE

DRAW K, Yoshi

RECOGNIZE

OWNER

① 壁紙張り	<table border="1"> <tr> <th>名称</th> <th>種類</th> <th>表板の種類名</th> <th>板面の品質</th> <th>処理</th> <th>厚さ(mm)</th> </tr> <tr> <td rowspan="2">巾</td> <td rowspan="2">普通合板</td> <td>・3/4程度</td> <td rowspan="2">・</td> <td rowspan="2">・防虫 ・難燃</td> <td rowspan="2">・</td> </tr> <tr> <td>・しな程度</td> </tr> <tr> <td rowspan="3">端</td> <td>種類</td> <td>化粧板の種類名</td> <td>処理</td> <td>厚さ(mm)</td> <td></td> </tr> <tr> <td>・天然木</td> <td>・なら</td> <td>・防虫</td> <td>・</td> <td>・</td> </tr> <tr> <td>化粧合板</td> <td>・</td> <td>・難燃</td> <td>・</td> <td>・</td> </tr> <tr> <td>種類</td> <td>化粧加工の方法</td> <td>表面性能</td> <td>処理</td> <td>厚さ(mm)</td> <td></td> </tr> <tr> <td>・特殊加工</td> <td>・ナット</td> <td>・</td> <td>・防虫</td> <td>・</td> <td>・</td> </tr> <tr> <td>化粧合板</td> <td>・プリント</td> <td>・</td> <td>・難燃</td> <td>・</td> <td>・</td> </tr> <tr> <td>・塗装</td> <td>・</td> <td>・</td> <td>・</td> <td>・</td> <td>・</td> </tr> </table>	名称	種類	表板の種類名	板面の品質	処理	厚さ(mm)	巾	普通合板	・3/4程度	・	・防虫 ・難燃	・	・しな程度	端	種類	化粧板の種類名	処理	厚さ(mm)		・天然木	・なら	・防虫	・	・	化粧合板	・	・難燃	・	・	種類	化粧加工の方法	表面性能	処理	厚さ(mm)		・特殊加工	・ナット	・	・防虫	・	・	化粧合板	・プリント	・	・難燃	・	・	・塗装	・	・	・	・	・	<p>遮音シール材 [6.13.2]</p> <p>・7/16系シール材 材 ・ゆわ系シール材 ・ゾウバシール材</p> <p>下地 ・軽量鉄骨下地 ・木造下地 [6.13.3]</p> <p>合板種の張付け [6.13.3][表6.13.3]</p> <p>種類 ・A種 ※B種</p> <p>せっこうボードの目地工法の種類 [6.13.3][表6.13.5]</p> <p>・目直し工法 ・突付け工法 ・継目処理工法</p>
	名称	種類	表板の種類名	板面の品質	処理	厚さ(mm)																																																	
	巾	普通合板	・3/4程度	・	・防虫 ・難燃	・																																																	
			・しな程度																																																				
	端	種類	化粧板の種類名	処理	厚さ(mm)																																																		
		・天然木	・なら	・防虫	・	・																																																	
		化粧合板	・	・難燃	・	・																																																	
	種類	化粧加工の方法	表面性能	処理	厚さ(mm)																																																		
	・特殊加工	・ナット	・	・防虫	・	・																																																	
	化粧合板	・プリント	・	・難燃	・	・																																																	
・塗装	・	・	・	・	・																																																		
② モルタル塗り	<table border="1"> <tr> <th>施工箇所</th> <th>品質の程度</th> <th>防火性能の等級</th> </tr> <tr> <td>南棟1階シャワー室</td> <td>シンコールAA級</td> <td>・不燃 ・準不燃 ・</td> </tr> <tr> <td></td> <td></td> <td>・不燃 ・準不燃 ・</td> </tr> <tr> <td></td> <td></td> <td>・不燃 ・準不燃 ・</td> </tr> </table> <p>(品質の程度は参考商品名である)</p> <p>下地調整 [6.14.3][表7.2.4][表7.2.5][表7.2.7]</p> <p>モルタル、プaster一面 ・RA種 ※RB種 ・RC種</p> <p>コンクリート面 ・RA種 ※RB種 ・RC種</p> <p>せっこうボード面 ・RA種 ※RB種 ・RC種</p>	施工箇所	品質の程度	防火性能の等級	南棟1階シャワー室	シンコールAA級	・不燃 ・準不燃 ・			・不燃 ・準不燃 ・			・不燃 ・準不燃 ・	<p>5 別材塗り (L)</p> <p>6 7/16樹脂系非水分散形塗料塗り (M)</p> <p>7 耐候性塗料塗り (DP)</p>																																									
	施工箇所	品質の程度	防火性能の等級																																																				
南棟1階シャワー室	シンコールAA級	・不燃 ・準不燃 ・																																																					
		・不燃 ・準不燃 ・																																																					
		・不燃 ・準不燃 ・																																																					
③ タイル張り	<p>既製目地材 ・適用する(形状)</p> <p>床の目地 ・設ける</p> <p>目地工法 ※押し目地(室内は縦横1.8m程度、廊下は3.6m程度の割付け間隔とする)</p>	<p>6 つや有合成樹脂エマルジョンペイント塗り (EP-G)</p>																																																					
	<p>タイルの種類 [6.16.3]</p> <table border="1"> <tr> <th>施工箇所</th> <th>形状・寸法(mm)</th> <th>用途</th> <th>上乗せ物</th> <th>色</th> <th>滑り性能</th> <th>耐汚染性</th> <th>品質の程度</th> </tr> <tr> <td>フル棟便所</td> <td>300×300</td> <td>床タイル張</td> <td></td> <td></td> <td></td> <td></td> <td>イルフォンアルファ同等品</td> </tr> <tr> <td>フル棟便所</td> <td>100×100</td> <td>壁タイル張</td> <td></td> <td></td> <td></td> <td></td> <td></td> </tr> <tr> <td>外廊便所</td> <td>100×100</td> <td>床タイル張</td> <td></td> <td></td> <td></td> <td></td> <td></td> </tr> </table> <p>(品質の程度は参考商品名である)</p> <p>試験張り ・行う [6.16.3]</p> <p>見本焼き ・行う</p> <p>壁タイル張りの工法 [6.16.5][表6.16.4-6]</p> <p>工法 ・改良積上げ張り ・壁タイル接着剤張り</p>	施工箇所	形状・寸法(mm)	用途	上乗せ物	色	滑り性能	耐汚染性	品質の程度	フル棟便所	300×300	床タイル張					イルフォンアルファ同等品	フル棟便所	100×100	壁タイル張						外廊便所	100×100	床タイル張						<p>9 合成樹脂エマルジョンペイント塗り (EP)</p> <p>10 合成樹脂エマルジョン機塗料塗り (EP-T)</p> <p>11 ゆわ樹脂塗り (UC)</p> <p>12 3/4材塗り (LE)</p> <p>13 木材保護塗料塗り</p>																					
施工箇所	形状・寸法(mm)	用途	上乗せ物	色	滑り性能	耐汚染性	品質の程度																																																
フル棟便所	300×300	床タイル張					イルフォンアルファ同等品																																																
フル棟便所	100×100	壁タイル張																																																					
外廊便所	100×100	床タイル張																																																					
④ 清掃	<p>24 セルフレベリング材塗り</p> <p>65 清掃</p> <p>66 接着剤</p>	<p>8 仕上げユニット</p> <p>9 バッグ掛けフック</p> <p>10 取っ手掛けフック</p>																																																					
	<p>改修後の床の清掃範囲 [6.2.2]</p> <p>※床、壁、天井範囲とし、詳細は監督職員との協議による。</p> <p>接着剤に含まれる可溶性は揮発性のものとする [6.5.3] [6.8.2]</p> <p>壁紙施工用でん粉系接着剤、ユリア樹脂等を用いた接着剤 [6.9.3] [6.11.4]</p> <p>の結晶剤の放散料 [6.11.5] [6.13.2]</p> <p>※規制対象外 ・第三種 [6.14.2] [6.14.4]</p>	<p>10 合成樹脂エマルジョン機塗料塗り (EP-T)</p> <p>11 ゆわ樹脂塗り (UC)</p> <p>12 3/4材塗り (LE)</p> <p>13 木材保護塗料塗り</p>																																																					

⑦ 塗装改修工事	<p>1 防火材料 [7.1.3]</p> <p>※室内の壁、天井仕上げは防火材料とする</p> <p>・次の箇所を除き防火材料とする()</p>	<p>① シャワーユニット</p> <p>② バッグ掛けフック</p> <p>③ 取っ手掛けフック</p>
	<p>② 下地調整 [7.2.1][表7.2.1-7]</p> <p>既存塗膜の除去範囲(塗替えでR/B種の場合)</p> <p>※塗替え面積の30%とする ・図示</p> <p>下地調整の種類</p> <p>木部 [7.2.2][表7.2.1]</p> <p>・RA種 ※RB種 ・RC種</p> <p>鉄鋼面 [7.2.3][表7.2.2]</p> <p>・RA種 ※RB種 ・RC種</p> <p>重鉛めつき鋼面 [7.2.4][表7.2.3]</p> <p>・RA種 ※RB種 ・RC種</p> <p>モルタル面、プaster一面 [7.2.5][表7.2.4]</p> <p>・RA種 ※RB種 ・RC種</p> <p>ひび割れ部の補修 ・行う [表7.2.4]</p> <p>コンクリート面、ALCパネル面 (DP以外の場合) [7.2.6][表7.2.5]</p> <p>・RA種 ※RB種 ・RC種</p> <p>ひび割れ部の補修 ・行う [表7.2.5]</p> <p>コンクリート面、押出成形セメント板面 [7.2.6][表7.2.6]</p> <p>ひび割れ部の補修 ・行う</p> <p>せっこうボード面、その他ボード面 [7.2.7][表7.2.7]</p> <p>・RA種 ※RB種 ・RC種</p>	<p>① シャワーユニット</p> <p>② バッグ掛けフック</p> <p>③ 取っ手掛けフック</p>

③ 鋼止め塗料塗り [7.3.2][表7.3.2]	<p>重鉛めつき鋼面鋼止め塗料の種類 (EP-G以外の場合)</p> <p>※A種 ・B種 ・C種</p> <p>鉄鋼面鋼止め塗料塗り [7.3.3][表7.3.3]</p> <table border="1"> <tr> <th colspan="2">適用箇所</th> <th>種別</th> </tr> <tr> <td rowspan="2">新規</td> <td>見え掛り部分</td> <td>※A種 ・B種 ・C種</td> </tr> <tr> <td>見え隠れ部分</td> <td>・A種 ※B種 ・C種</td> </tr> <tr> <td colspan="2">塗替え部</td> <td>・A種 ・B種 ※C種</td> </tr> </table> <p>重鉛メッキ鋼面鋼止め塗料塗り [7.3.4][表7.3.4]</p> <table border="1"> <tr> <th colspan="2">適用箇所</th> <th>種別</th> </tr> <tr> <td rowspan="2">塗替え部</td> <td>・A種 ・B種 ※C種</td> <td></td> </tr> <tr> <td>鋼製建具等</td> <td>※A種 ・B種 ・C種</td> </tr> <tr> <td colspan="2">上記以外</td> <td>・A種 ・B種 ・C種</td> </tr> </table>	適用箇所		種別	新規	見え掛り部分	※A種 ・B種 ・C種	見え隠れ部分	・A種 ※B種 ・C種	塗替え部		・A種 ・B種 ※C種	適用箇所		種別	塗替え部	・A種 ・B種 ※C種		鋼製建具等	※A種 ・B種 ・C種	上記以外		・A種 ・B種 ・C種
適用箇所		種別																					
新規	見え掛り部分	※A種 ・B種 ・C種																					
	見え隠れ部分	・A種 ※B種 ・C種																					
塗替え部		・A種 ・B種 ※C種																					
適用箇所		種別																					
塗替え部	・A種 ・B種 ※C種																						
	鋼製建具等	※A種 ・B種 ・C種																					
上記以外		・A種 ・B種 ・C種																					
④ 合成樹脂塗料	<p>7.4.2</p> <p>塗料の種類 ※1種 ・2種</p> <p>木部の合成樹脂塗料ペイント塗り [7.4.3][表7.4.1]</p> <table border="1"> <tr> <th colspan="2">新規の場合 (多孔質広葉樹を除く)</th> <th>種別</th> </tr> <tr> <td>屋外</td> <td>・A種 ・B種 ・C種</td> <td></td> </tr> <tr> <td>屋内</td> <td>・A種 ※B種 ・C種</td> <td></td> </tr> <tr> <td>塗替えの場合</td> <td>・A種 ※B種 ・C種</td> <td></td> </tr> </table> <p>鉄鋼面合成樹脂塗料ペイント塗りの種類 [7.4.4][表7.4.2]</p> <p>・A種 ※B種 ・C種</p> <p>重鉛メッキ鋼面合成樹脂塗料ペイント塗りの種類 [7.4.5][表7.4.3]</p> <table border="1"> <tr> <th colspan="2">鋼製建具の塗替えの場合</th> <th>種別</th> </tr> <tr> <td colspan="2"></td> <td>※A種 ・B種 ・C種</td> </tr> <tr> <td colspan="2">上記以外</td> <td>・A種 ※B種 ・C種</td> </tr> </table>	新規の場合 (多孔質広葉樹を除く)		種別	屋外	・A種 ・B種 ・C種		屋内	・A種 ※B種 ・C種		塗替えの場合	・A種 ※B種 ・C種		鋼製建具の塗替えの場合		種別			※A種 ・B種 ・C種	上記以外		・A種 ※B種 ・C種	
新規の場合 (多孔質広葉樹を除く)		種別																					
屋外	・A種 ・B種 ・C種																						
屋内	・A種 ※B種 ・C種																						
塗替えの場合	・A種 ※B種 ・C種																						
鋼製建具の塗替えの場合		種別																					
		※A種 ・B種 ・C種																					
上記以外		・A種 ※B種 ・C種																					
5 別材塗り (L)	<p>7.5.1</p> <p>種別 ・A種 ※B種</p>																						
6 7/16樹脂系非水分散形塗料塗り (M)	<p>7.7.1</p> <p>種別 ・A種 ※B種</p>																						
7 耐候性塗料塗り (DP)	<p>7.8.1</p> <p>鉄鋼面耐候性塗料塗りの種類 (新規を除く)</p> <p>・A種 ・B種 ・C種</p> <p>重鉛めつき鋼面耐候性塗料塗りの種類 (新規を除く)</p> <p>・A種 ・B種 ・C種</p> <p>コンクリート面及び押出成形セメント板面耐候性塗料塗りの種類</p> <p>・A種 ・B種 ・C種</p> <p>上塗り塗料等級</p> <p>・級 (コンクリート、押出成形セメント板面を除く)</p>																						
⑥ つや有合成樹脂エマルジョンペイント塗り (EP-G)	<p>7.9.1</p> <p>コンクリート、モルタル、プaster、せっこうボード、その他ボード面のつや有合成樹脂エマルジョンペイント塗りの種類</p> <p>・A種 ※B種 ・C種</p> <p>しみ止め(塗替えの場合) [7.9.2]</p> <p>※改修標準仕様書7.9.2.(b)による</p> <p>屋内の木部つや有合成樹脂エマルジョンペイント塗りの種類 [7.9.3][表7.9.2]</p> <table border="1"> <tr> <th colspan="2">新規(多孔質広葉樹を除く)</th> <th>種別</th> </tr> <tr> <td>塗替え</td> <td>・A種 ※B種 ・C種</td> <td></td> </tr> </table> <p>屋内の鉄鋼面のつや有合成樹脂エマルジョンペイント塗りの種類 [7.9.4][表7.9.3]</p> <p>・A種 ※B種 ・C種</p> <p>屋内の重鉛めつき鋼面のつや有合成樹脂エマルジョンペイント塗りの種類 [7.9.5][表7.9.4]</p> <p>種別 ・A種 ※B種 ・C種</p> <p>しみ止め(塗替えの場合) [7.10.2]</p> <p>※改修標準仕様書7.10.2.(b)による</p>	新規(多孔質広葉樹を除く)		種別	塗替え	・A種 ※B種 ・C種																	
新規(多孔質広葉樹を除く)		種別																					
塗替え	・A種 ※B種 ・C種																						
⑨ 合成樹脂エマルジョン機塗料塗り (EP-T)	<p>7.10.1</p> <p>種別 ・A種 ※B種 ・C種</p> <p>しみ止め(塗替えの場合) [7.10.2]</p> <p>※改修標準仕様書7.10.2.(b)による</p>																						
10 合成樹脂エマルジョン機塗料塗り (EP-T)	<p>7.11.1</p> <p>種別 ・A種 ※B種 ・C種 (塗替えで下地調整RB種、RC種を除く)</p>																						
11 ゆわ樹脂塗り (UC)	<p>7.12.1</p> <p>種別 ・A種 ※B種</p>																						
12 3/4材塗り (LE)	<p>7.13.1</p> <p>種別 ・A種 ※B種</p>																						
13 木材保護塗料塗り	<p>7.15.1</p> <p>種別 ・A種 ※B種</p>																						

⑧ 仕上げユニット	<p>① シャワーユニット</p> <p>② バッグ掛けフック</p> <p>③ 取っ手掛けフック</p>	<p>① シャワーユニット</p> <p>② バッグ掛けフック</p> <p>③ 取っ手掛けフック</p>
	<p>① シャワーユニット</p> <p>② バッグ掛けフック</p> <p>③ 取っ手掛けフック</p>	<p>① シャワーユニット</p> <p>② バッグ掛けフック</p> <p>③ 取っ手掛けフック</p>

⑨ 環境配慮改修工事(アスベスト処理)	① 施工調査等 [9.1.1]	<p>施工調査 (アスベスト含有建材の有無)</p> <p>※行う ・行わない</p> <p>目視及び設計図書等により製品名、製造所名、製造年等を確認し、調査結果を取りまとめた監督職員に提出する。</p> <p>アスベスト含有建材の分析調査</p> <p>・行う (適用範囲) ・行わない</p> <p>分析方法</p> <p>・JIS A1481-2 ・JIS A1481-3</p> <p>※「建材中の石棉含有率の分析方法」(平成18年8月21日基発第0821002号、基安化発第0821001号及び平成20年2月6日基安化発第0206003号)による。</p> <p>分析結果報告書の提出</p> <p>・行う ・行わない [9.1.1]</p>																																									
	2 アスベスト粉じん濃度測定 [9.1.1]	<table border="1"> <tr> <th>測定時期</th> <th>測定場所</th> <th>測定点</th> <th colspan="2">計</th> </tr> <tr> <td rowspan="2">処理作業前</td> <td>・処理作業室内</td> <td>点</td> <td>室</td> <td>点</td> </tr> <tr> <td>・集じん・排気装置の排出口</td> <td>点</td> <td>室</td> <td>点</td> </tr> <tr> <td rowspan="3">処理作業中</td> <td>・処理作業室内</td> <td>点</td> <td>室</td> <td>点</td> </tr> <tr> <td>※セキユリチーフゾーン入口</td> <td>点</td> <td>室</td> <td>点</td> </tr> <tr> <td>※集じん・排気装置の排出口 (処理作業室外の場合)</td> <td>点</td> <td>室</td> <td>点</td> </tr> <tr> <td rowspan="2">処理作業後 (隔離シート撤去前)</td> <td>※施工区画周辺又は敷地境界</td> <td>点</td> <td>室</td> <td>点</td> </tr> <tr> <td>※処理作業室内</td> <td>点</td> <td>室</td> <td>点</td> </tr> <tr> <td colspan="2"></td> <td>合計</td> <td></td> <td>点</td> </tr> </table>	測定時期	測定場所	測定点	計		処理作業前	・処理作業室内	点	室	点	・集じん・排気装置の排出口	点	室	点	処理作業中	・処理作業室内	点	室	点	※セキユリチーフゾーン入口	点	室	点	※集じん・排気装置の排出口 (処理作業室外の場合)	点	室	点	処理作業後 (隔離シート撤去前)	※施工区画周辺又は敷地境界	点	室	点	※処理作業室内	点	室	点			合計		点
	測定時期	測定場所	測定点	計																																							
	処理作業前	・処理作業室内	点	室	点																																						
		・集じん・排気装置の排出口	点	室	点																																						
	処理作業中	・処理作業室内	点	室	点																																						
		※セキユリチーフゾーン入口	点	室	点																																						
		※集じん・排気装置の排出口 (処理作業室外の場合)	点	室	点																																						
	処理作業後 (隔離シート撤去前)	※施工区画周辺又は敷地境界	点	室	点																																						
		※処理作業室内	点	室	点																																						
		合計		点																																							
3 アスベスト含有吹付け材の除去及び処分 [9.1.1][9.1.3]	<p>除去工法 (財)日本建築センターの審査証明(写)添付)</p> <p>・封じ込め処理 ()</p> <p>・囲い込み処理 ()</p> <p>除去したアスベスト含有吹付け材等の固型化</p> <p>・行う ・行わない (飛散防止散布材散布による固型化)</p> <p>保管場所</p> <p>・ ()</p> <p>除去したアスベスト含有吹付け材の処分</p> <p>・埋立処分 ・中間処理</p>																																										
4 アスベスト含有保温材等の除去及び処分 [9.1.1][9.1.4]	<p>除去工法</p> <p>※手ばらし ()</p> <p>除去したアスベスト含有保温材等の固型化</p> <p>・行う ・行わない (飛散防止散布材散布による固型化)</p> <p>保管場所</p> <p>・ ()</p> <p>除去したアスベスト含有保温材等の処分</p> <p>・埋立処分 ・中間処理</p>																																										
⑤ アスベスト含有成形板の除去及び処分 [9.1.5]	<p>除去工法</p> <p>※湿潤化の上手ばらし ()</p> <p>保管場所</p> <p>・ (仮設内)</p> <p>除去したアスベスト含有成形板の処分 (石棉含有せっこうボードを除く)</p> <p>・埋立処分 ・中間処理</p>																																										
⑥ 手続き等 [9.1.2]	<p>※労働基準監督署及び保健所(奈良市内においては、奈良市環境保全課)に必要な書類の届出を行うこと、またその内容を周辺住民の見やすい場所に掲示すること [9.1.2]</p>																																										
⑦ 除去後の仕上げ [9.1.1]	<p>・ (図示) () [9.1.1]</p>																																										
⑧ 石綿作業主任者 [9.1.2]	<p>※適用する [9.1.2]</p>																																										
⑨ アスベスト含有材の箇所	<p>※仕上表及び図面の建材表示の前に▲を付したものと</p> <p>※アスベスト含有の有無は、検査機関の調査によるものである。</p> <p>※仕上表及び図面の建材表示の前に◎を付したものと</p> <p>※PCB分析調査 ・する ・しない</p>																																										
10 PCB含有材の箇所	<p>分析調査</p> <p>微量PCB () ・行う ・行わない</p> <p>PCB含有シーリング () ・行う ・行わない</p> <p>ダイオキシン類のサンプリング調査</p> <p>・行う (適用範囲) ・行わない</p>																																										


⑩ 特別管理産業廃棄物の処理	1 一般事項	<p>分析調査</p> <p>微量PCB () ・行う ・行わない</p> <p>PCB含有シーリング () ・行う ・行わない</p> <p>ダイオキシン類のサンプリング調査</p> <p>・行う (適用範囲) ・行わない</p>															
	2 特別管理産業廃棄物の処分等 [1.3.12]	<table border="1"> <tr> <th>種類</th> <th>処分(処理)方法</th> </tr> <tr> <td>・廃石綿等</td> <td>改修工事標準仕様書9章1節「石綿含有建材の除去工事」による。</td> </tr> <tr> <td>・PCBを含む機器類</td> <td>保管(保管場所:)</td> </tr> <tr> <td>・PCB含有シーリング材</td> <td>保護手袋着用の上、手ばらし 保管(保管場所:)</td> </tr> <tr> <td>・廃油</td> <td>焼却処分又は中間処理施設で再生処理</td> </tr> <tr> <td>・廃酸/廃アルカリ</td> <td>[5.3.1]による ・中和処理 ・焼却処分 ・中間処理施設で再生処理</td> </tr> <tr> <td>・ダイオキシン類</td> <td>()</td> </tr> <tr> <td>ダイオキシン類の解体方法 ()</td> <td></td> </tr> </table>	種類	処分(処理)方法	・廃石綿等	改修工事標準仕様書9章1節「石綿含有建材の除去工事」による。	・PCBを含む機器類	保管(保管場所:)	・PCB含有シーリング材	保護手袋着用の上、手ばらし 保管(保管場所:)	・廃油	焼却処分又は中間処理施設で再生処理	・廃酸/廃アルカリ	[5.3.1]による ・中和処理 ・焼却処分 ・中間処理施設で再生処理	・ダイオキシン類	()	ダイオキシン類の解体方法 ()
種類	処分(処理)方法																
・廃石綿等	改修工事標準仕様書9章1節「石綿含有建材の除去工事」による。																
・PCBを含む機器類	保管(保管場所:)																
・PCB含有シーリング材	保護手袋着用の上、手ばらし 保管(保管場所:)																
・廃油	焼却処分又は中間処理施設で再生処理																
・廃酸/廃アルカリ	[5.3.1]による ・中和処理 ・焼却処分 ・中間処理施設で再生処理																
・ダイオキシン類	()																
ダイオキシン類の解体方法 ()																	

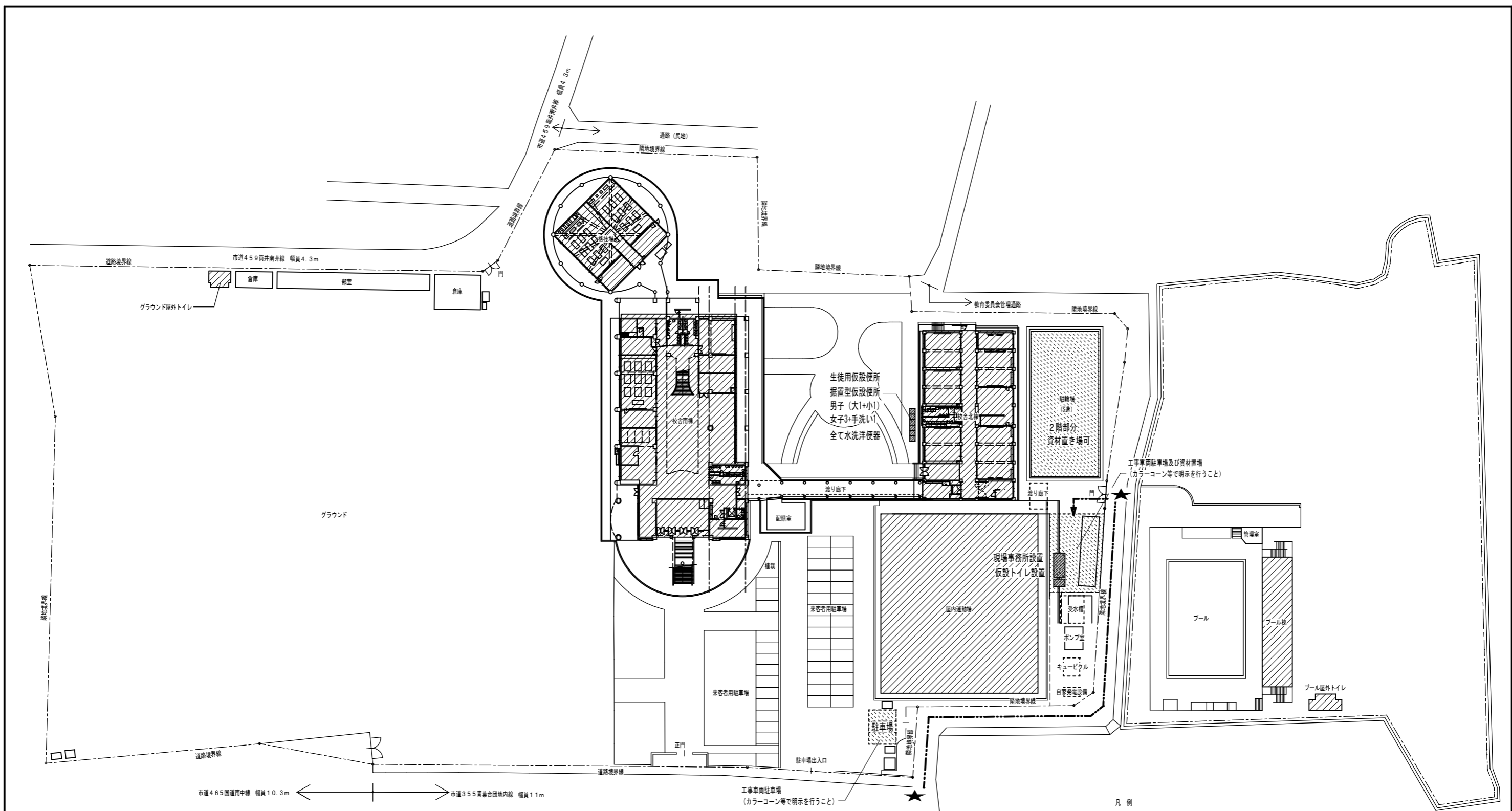
市立郡山南中学校トイレ全面改修工事		設計図書	
建築工事特記仕様書-5		図面番号	
		A-06	
		縮尺	
		Non	
検図	担当	製図	設計年月日
			R 06. 2
YARD 吉村建築設計			

室名		床	幅木	H	壁	天井	天井高	摘要	
南棟	南棟1F~4F 東側男女便所	改修前	50角モザイクタイル撤去処分 下地モルタル共 長尺塩ビシートt=2.5撤去 ステンレス製柵撤去	——		100角陶器質タイル全面撤去 下地モルタル共	▲石綿ケイ酸カルシウム板t=6 EP、底目張LGS下地共撤去処分	2,500	造付け手洗い撤去 化粧鏡撤去 既設鋼製建具撤去 一部RC壁撤去 1階マンホール撤去 トイレブース撤去処分
		改修後	超防汚シート貼t=2.0 モルタルコテ押え下地	床シート巻き上げ 手洗い:ビニール巾木	100 75	化粧ケイカル板t=6 耐水PB12.5捨貼(GL工法・LGS下地)	化粧石膏ボード t=9.5貼りLGS下地新設、塩ビ廻縁共	2,500	トイレブース新設 ポストフォーム面台 掃除具掛け 既設サッシ清掃(両面) SUS手摺新設 汚垂石新設 SUS床下点検口新設復旧(1Fのみ)
	南棟1F~4F 西側男女便所	改修前	50角モザイクタイル撤去処分 下地モルタル共 長尺塩ビシートt=2.5撤去 ステンレス製柵撤去	——		100角陶器質タイル全面撤去 下地モルタル共	▲石綿ケイ酸カルシウム板t=6 EP、底目張LGS下地共撤去処分	2,500	造付け手洗い撤去 化粧鏡撤去 一部RC壁撤去 トイレブース撤去処分
		改修後	超防汚シート貼t=2.0 既設下地調整	床シート巻き上げ	100	化粧ケイカル板t=6 耐水PB12.5捨貼(GL工法・LGS下地)	化粧石膏ボード t=9.5貼りLGS下地新設、塩ビ廻縁共	2,500	トイレブース新設 ポストフォーム面台 掃除具掛け新設 SUS手摺新設 汚垂石新設 SUS床下点検口新設復旧(1Fのみ)
	南棟1F 西側シャワー室	改修前	50角モザイクタイル撤去処分 下地モルタル共	——		100角陶器質タイル全面撤去 下地モルタル共	▲石綿ケイ酸カルシウム板t=6 EP、底目張LGS下地共撤去処分	2,300	一部RC壁撤去 トイレブース撤去処分
改修後		長尺塩ビシート貼t=2.5 モルタルコテ押え下地 軽量コンクリート嵩揚げH=120	ビニール巾木	75	PB 厚12.5(GL工法、一部LGS下地)の上 ビニールクロス貼	化粧石膏ボード t=9.5貼りLGS下地新設、塩ビ廻縁共	2,300	アルミ製床下点検口新設 シャワーユニット0812新設 鋼製建具新設	
南棟1F~4F 多目的便所	改修前	長尺塩ビシートt=2.5撤去	——		100角陶器質タイル全面撤去 下地モルタル共	▲石綿ケイ酸カルシウム板t=6 EP、底目張LGS下地共撤去処分	2,500	腰壁撤去 化粧鏡撤去 設備器具全撤去 トイレブース撤去	
	改修後	超防汚シート貼t=2.0 樹脂モルタル下地調整	床シート巻き上げ	100	化粧ケイカル板t=6 耐水PB12.5捨貼(GL工法・LGS下地)	化粧石膏ボード t=9.5貼りLGS下地新設、塩ビ廻縁共	2,500	既設サッシ清掃 カーテンBOX SOP塗換(枠共) トイレブース新設 ポストフォーム面台 SUS手摺新設	
北棟	北棟1,3F 男女便所 北棟2F男子便所 多目的便所	改修前	19φモザイクタイル撤去処分 下地モルタル共 長尺塩ビシートt=2.5撤去 ステンレス製柵撤去	——		モルタル金コテ押エt=25 EP塗、TBカウンター シャッター研り撤去処分	▲石綿ケイ酸カルシウム板t=6 EP、底目張LGS下地共撤去処分	2,600	造付け手洗い撤去 化粧鏡撤去 既設鋼製建具撤去 一部RC壁撤去 1階マンホール撤去 トイレブース撤去処分
		改修後	超防汚シート貼t=2.0 モルタルコテ押え下地 軽量コンクリート嵩揚げH=120	床シート巻き上げ ビニール巾木	100 75	化粧ケイカル板t=6 耐水PB12.5捨貼(GL工法・LGS下地)	化粧石膏ボード t=9.5貼りLGS下地新設、塩ビ廻縁共	2,500	トイレブース新設 ポストフォーム面台 掃除具掛け 既設サッシ清掃(両面) SUS手摺新設 汚垂石新設 SUS床下点検口新設復旧(1Fのみ)
	北棟2F女子便所 北棟4F男女便所	改修前	長尺塩ビシートt=2.5剥離 下地モルタル残す	——		モルタル金コテ押エt=25 EP塗、TBカウンター シャッター研り撤去処分	化粧石膏ボード t=9.5 下地共撤去処分	男 2,600 女 2,700	既設木製家具撤去 アルミサッシ撤去 木製建具撤去
		改修後	超防汚シート貼t=2.0 樹脂モルタル下地調整	床シート巻き上げ ビニール巾木	100 75	化粧ケイカル板t=6 耐水PB12.5捨貼(GL工法・LGS下地)	化粧石膏ボード t=9.5貼りLGS下地新設、塩ビ廻縁共	男 2,500 女 2,700	トイレブース新設 ポストフォーム面台 掃除具掛け サッシ新設 SUS手摺新設 汚垂石新設 SUS床下点検口新設復旧(1Fのみ)
格技棟	格技場棟 男女便所	改修前	50角モザイクタイル撤去処分 下地モルタル共	——		100角陶器質タイル張 現状のまま 一部タイル撤去	▲石綿ケイ酸カルシウム板t=6 EP、底目張LGS下地共撤去処分	——	RC壁撤去 化粧鏡撤去 設備器具全撤去 トイレブース撤去
		改修後	超防汚シート貼t=2.0 モルタルコテ押え下地 軽量コンクリート嵩揚げH=70	床シート巻き上げ	100	化粧ケイカル板t=6 耐水PB12.5捨貼(GL工法・LGS下地)	化粧石膏ボード t=9.5貼りLGS下地新設、塩ビ廻縁共	2,500	トイレブース新設 ポストフォーム面台 掃除具掛け スライディングドア新設 SUS手摺新設 汚垂石新設
	格技場棟 多目的便所 (旧更衣室)	改修前	長尺塩ビシートt=2.5剥離 下地モルタル残す	ビニール巾木	100	モルタルコテ押えEP 現状のまま	化粧石膏ボード t=9.5 下地共撤去処分	——	既設脱衣ロッカー撤去
		改修後	超防汚シート貼t=2.0 樹脂モルタル下地調整	床シート巻き上げ	100	化粧ケイカル板t=6 耐水PB12.5捨貼(GL工法・LGS下地)	化粧石膏ボード t=9.5貼りLGS下地新設、塩ビ廻縁共	2,500	スライドドア新設 設備器具新設

室名		床	幅木	H	壁	天井	天井高	摘要	
屋内運動場棟	男女便所	改修前	19φモザイクタイル撤去処分 下地モルタル共	——		100角陶器質タイル全面撤去 下地モルタル共	▲石綿ケイ酸カルシウム板t=6 EP、底目張LGS下地共撤去処分	2,400	設備器具撤去 化粧鏡撤去 トイレブース撤去処分
		改修後	超防汚シート貼t=2.0 モルタルコテ押え下地 軽量コンクリート嵩揚げH=120	床シート巻き上げ	100	化粧ケイカル板t=6 耐水PB12.5捨貼(GL工法・LGS下地)	化粧石膏ボード t=9.5貼りLGS下地新設、塩ビ廻縁共	2,300	トイレブース新設 ポストフォーム面台新設 既設建具SOP塗換 SUS手摺新設 汚垂石新設 既設サッシ清掃 額縁SOP塗換
	多目的便所 (旧更衣室)	改修前	長尺塩ビシートt=2.5撤去 一部モザイクタイル撤去処分	——		モルタルコテ押えEP 100角陶器質タイル全面撤去 下地モルタル共	化粧石膏ボードt=9.5 下地共撤去処分	2,400	既設RC壁撤去
		改修後	超防汚シート貼t=2.0 樹脂モルタル下地調整(一部モルタルコテ押え新設)	床シート巻き上げ	100	化粧ケイカル板t=6 耐水PB12.5捨貼(GL工法・LGS下地)	化粧石膏ボード t=9.5貼りLGS下地新設、塩ビ廻縁共	2,400	スライドドア新設 設備器具新設
男女更衣室 (旧更衣室)	改修前	長尺塩ビシートt=2.5撤去	——		モルタルコテ押えEP	化粧石膏ボードt=9.5 下地共撤去処分	2,400	既設シャワー室撤去 脱衣ロッカー撤去	
	改修後	長尺塩ビシート貼t=2.5 樹脂モルタル下地調整(一部モルタルコテ押え新設) 軽量コンクリート嵩揚げH=200	ビニール巾木	75	撤去部分モルタル金コテ押エt=25、EP塗換 PB12.5 EP(LGS下地)	化粧石膏ボード t=9.5貼りLGS下地新設、塩ビ廻縁共	2,400	木製見切り新設SOP 脱衣ロッカー新設 ユニットシャワー親切 手洗い器新設	

室名		床	幅木	H	壁	天井	天井高	摘要	
外部便所	プール棟男女便所	改修前	25角モザイクタイル撤去処分 下地モルタル共	——		100角陶器質タイル全面撤去 下地モルタル共	▲石綿ケイ酸カルシウム板t=6 EP、底目張LGS下地共撤去処分	2,500	トイレブース撤去処分 床下点検口撤去
		改修後	300角磁器質タイル新設 下地モルタル共	——		100角陶器質タイル全面新設 下地モルタル共(一部LGS=50耐水PB12.5下地)	ケイカル板t=6 EP、底目張LGS下地新設	2,500	トイレブース新設 ポストフォーム面台新設 既設扉SOP塗換(枠共) 既設サッシ清掃 シリンドー錠取換 床下点検口新設
	プール棟屋外便所 運動場屋外便所	改修前	25角モザイクタイル撤去処分 下地モルタル共	——		100角陶器質タイル全面撤去 下地モルタル共 上部壁 モルタルコテ押え吹付タイル	木毛セメント板 アクリルリシン吹付 現状のまま	ア 2,660 運 2,560	造付け手洗い撤去 化粧鏡撤去 既設鋼製建具撤去 一部RC壁撤去 床下点検口撤去 トイレブース撤去
		改修後	100角磁器質タイル新設 下地モルタル共	——		100角陶器質タイル全面新設 下地モルタル共(一部LGS=50耐水PB12.5下地) 上部壁 高圧洗浄の上 吹付タイル	高圧洗浄の上 アクリルリシン吹付	ア 2,660 運 2,560	トイレブース新設 ポストフォーム面台新設 既設サッシ清掃 ガラスブロック破損部分取換え 換気ガラリ取換え 床下点検口新設

 <p>Yoshimura Architecture RadicalDesign</p>	<p>一級建築士事務所 奈良県 第2022(〜)1543号</p> <p>YARD 吉村建築設計</p> <p>一級建築士 第229763号 吉村 勝治</p> <p>奈良県大和郡山本町329-1 TEL.0743-57-4752</p>	▲印はアスベスト含有材を示す	市立郡山南中学校トイレ全面改修工事			DRAWING NAME	仕上表	DRAWING NO, A-07
	DATE	DRAW K, Yoshi	RECOGNIZE	OWNER				

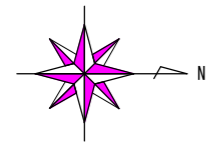


凡例

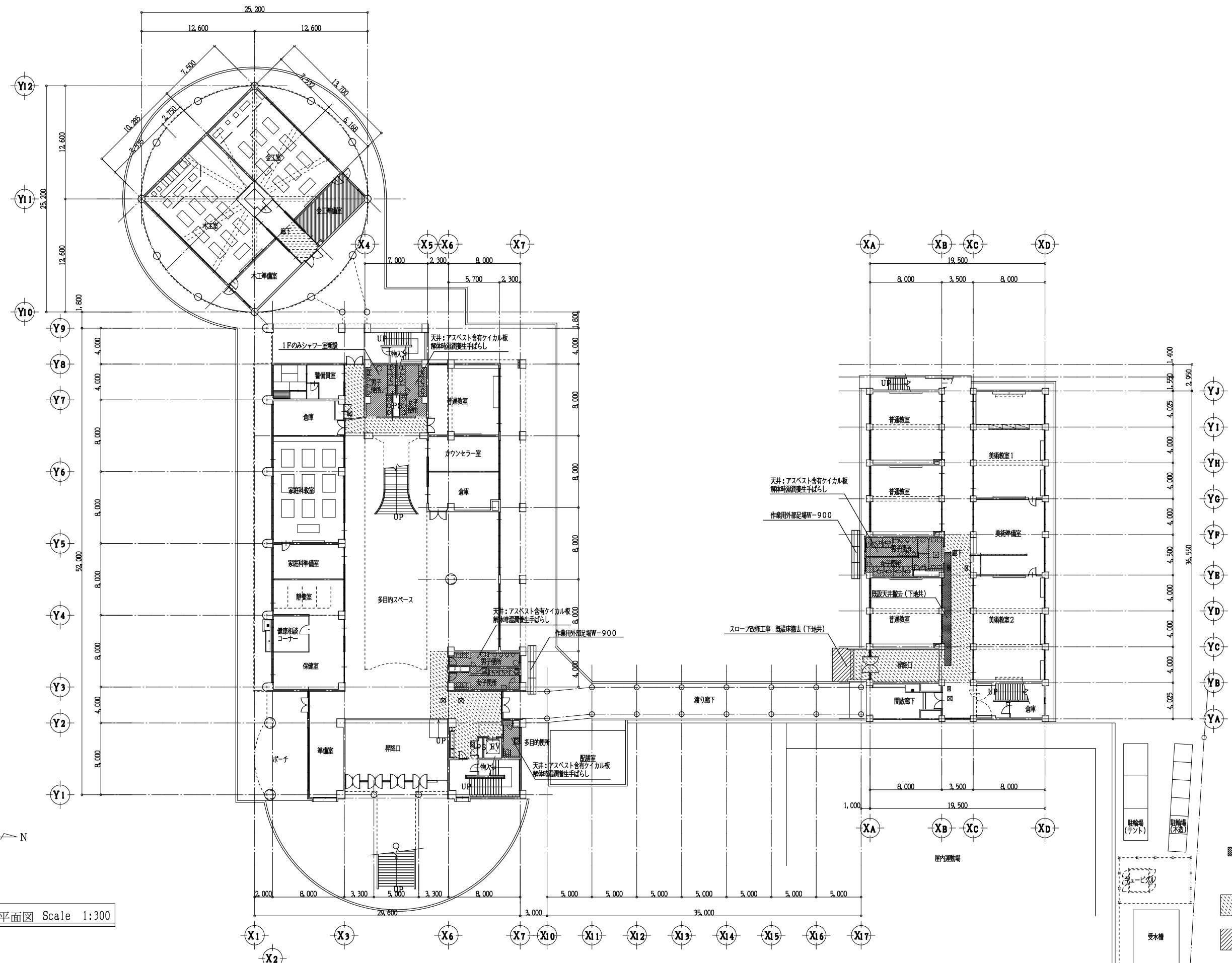
記号	仕様	備考
	改修対象建物を示す	
	工事関係車両経路	
	交通整理員(工事期間中 延べ30人配置)	
	印は工事占用部分を示す。	

・作業員の駐車場の運用に関しては学校側及び監督員と協議を行うこと。

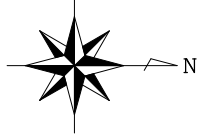
西己置置図 Scale 1:600

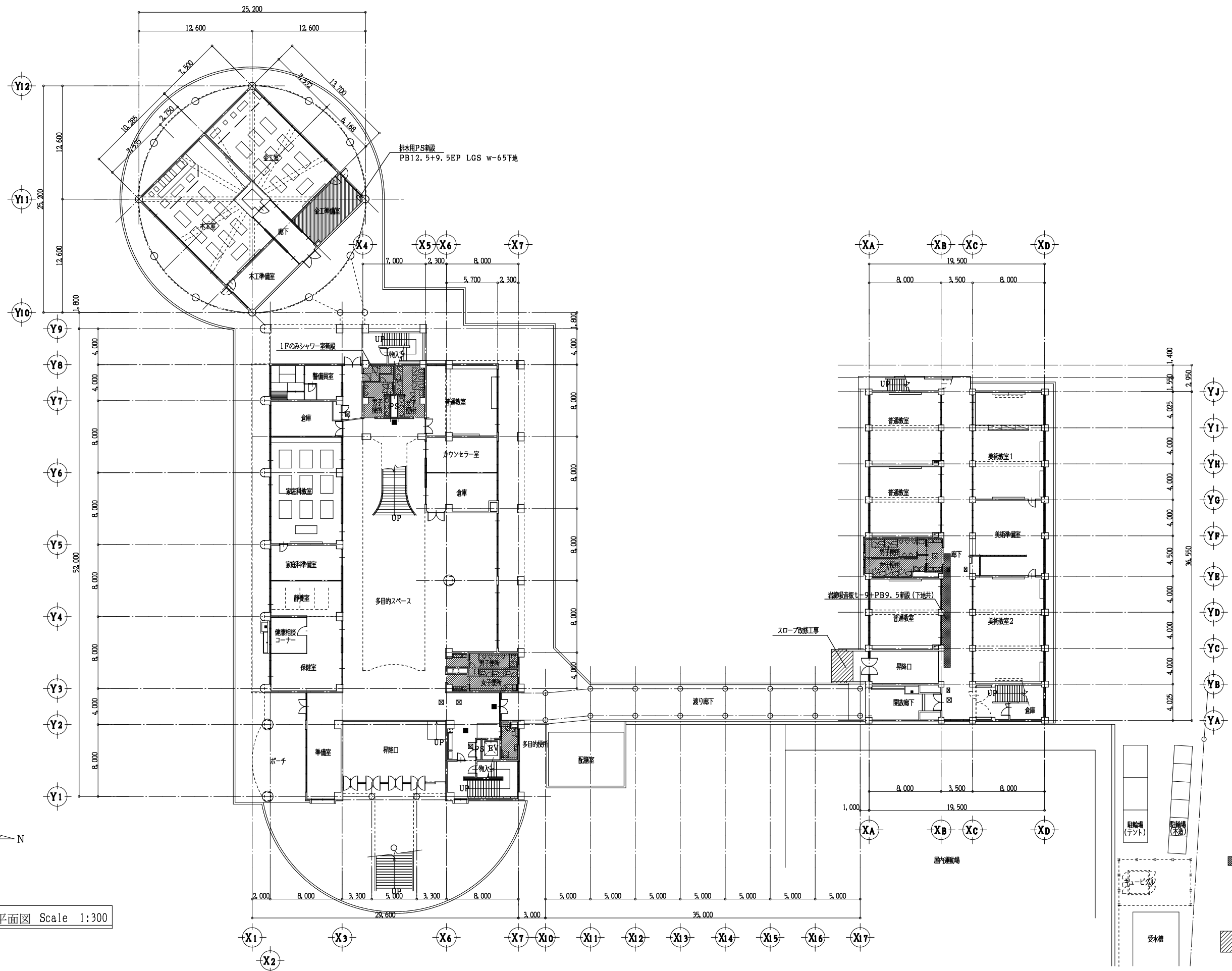


	一級建築士事務所 奈良県 第2017(ほ)1543号 YARD 吉村建築設計 一級建築士 第229763号 吉村 勝治 奈良県大和郡山本庄町329-1 TEL 0743-57-4752	市立郡山南中学校トイレ全面改修工事	DRAWING NAME 西己置置図 Scale 1:600	DRAWING NO. A-08
	DATE DRAW K. Yoshi RECOGNIZE OWNER			

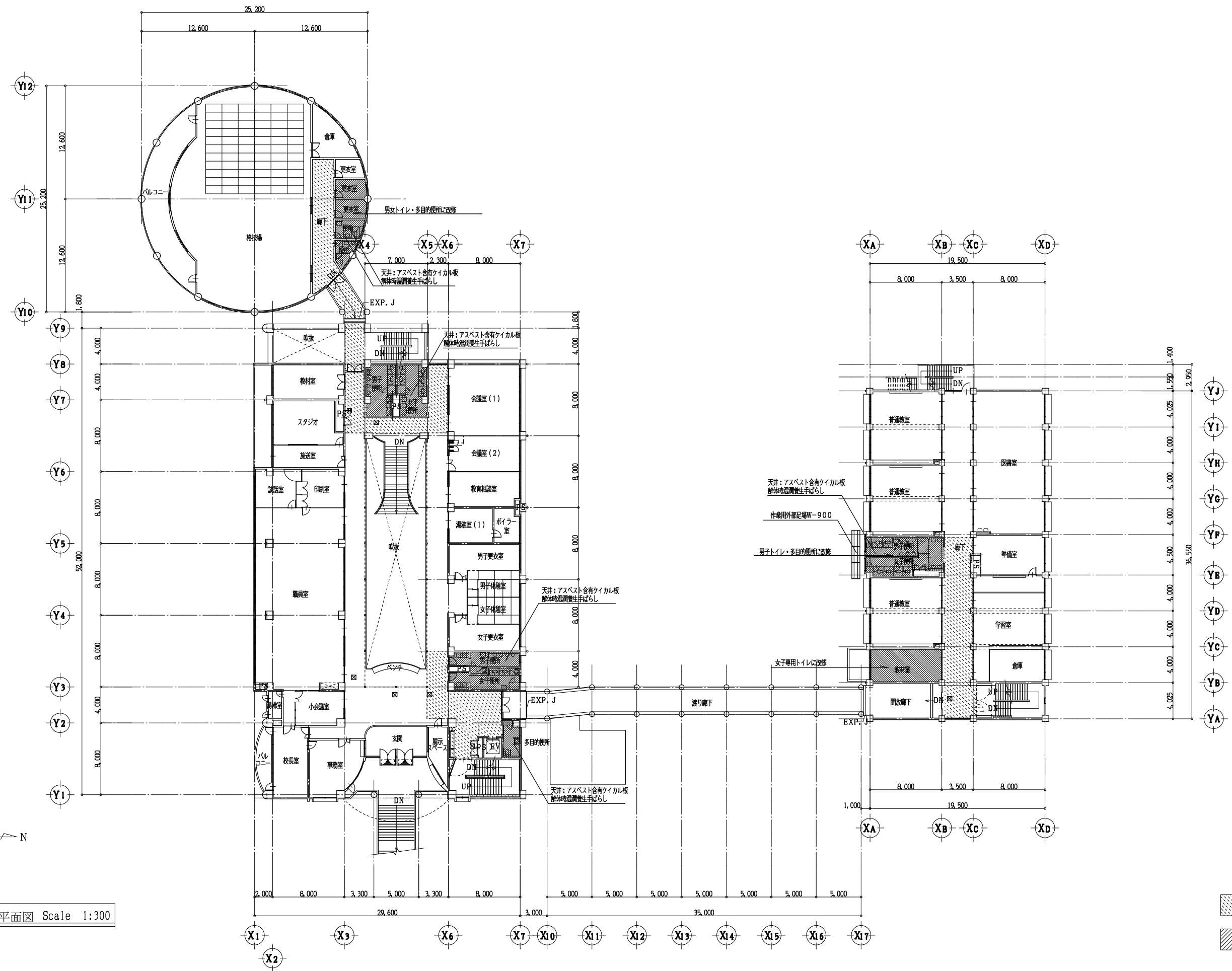


(現況)1階平面図 Scale 1:300

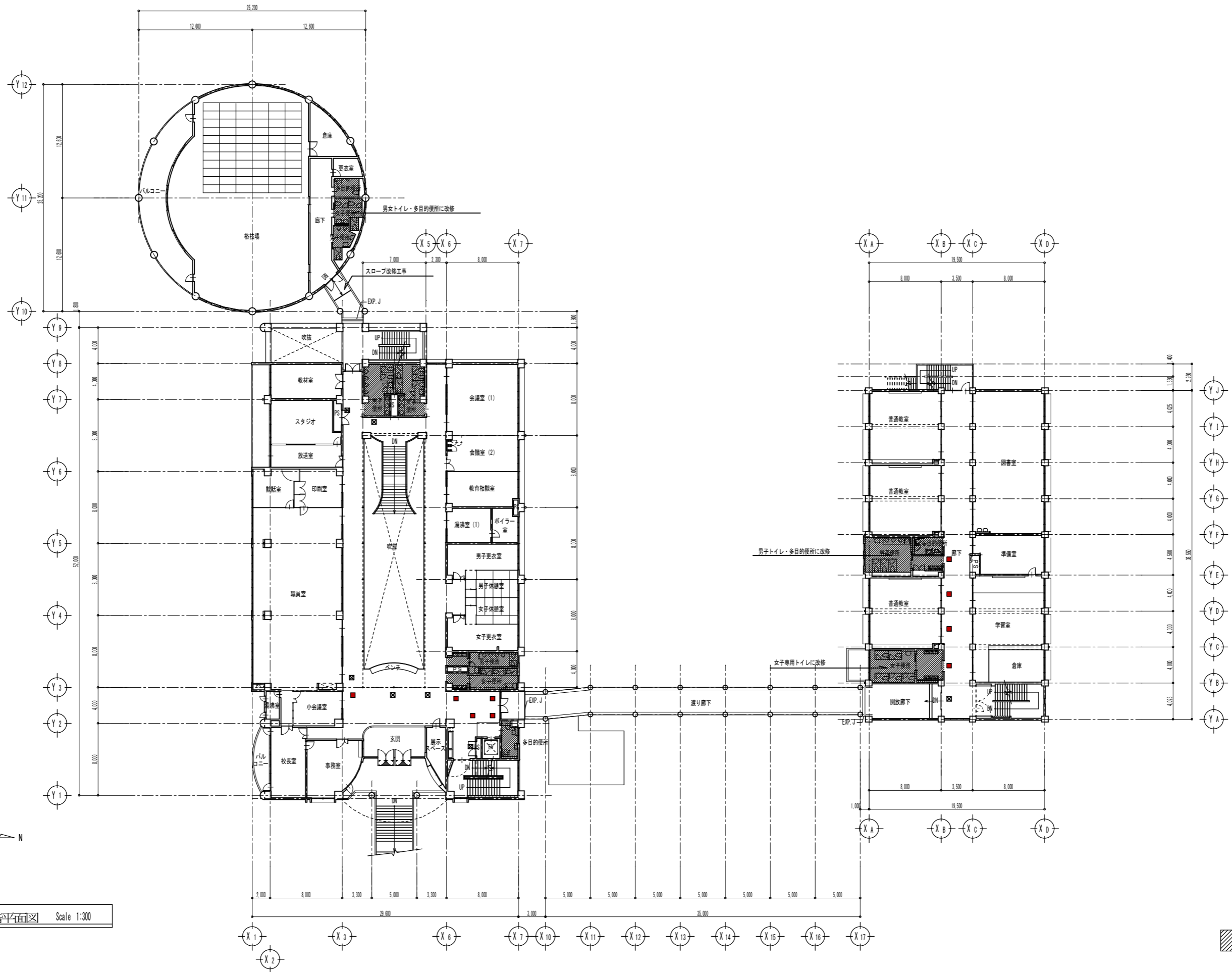




(改修)1階平面図 Scale 1:300



(現況)2階平面図 Scale 1:300



一級建築士事務所 奈良県 第2022(〜)1543号

YARD 吉村建築設計

一級建築士 第229763号 吉村 勝治

奈良県大和郡山南町329-1 TEL.0743-57-4752

市立郡山南中学校トイレ全面改修工事

DATE

DRAW K, Yoshi

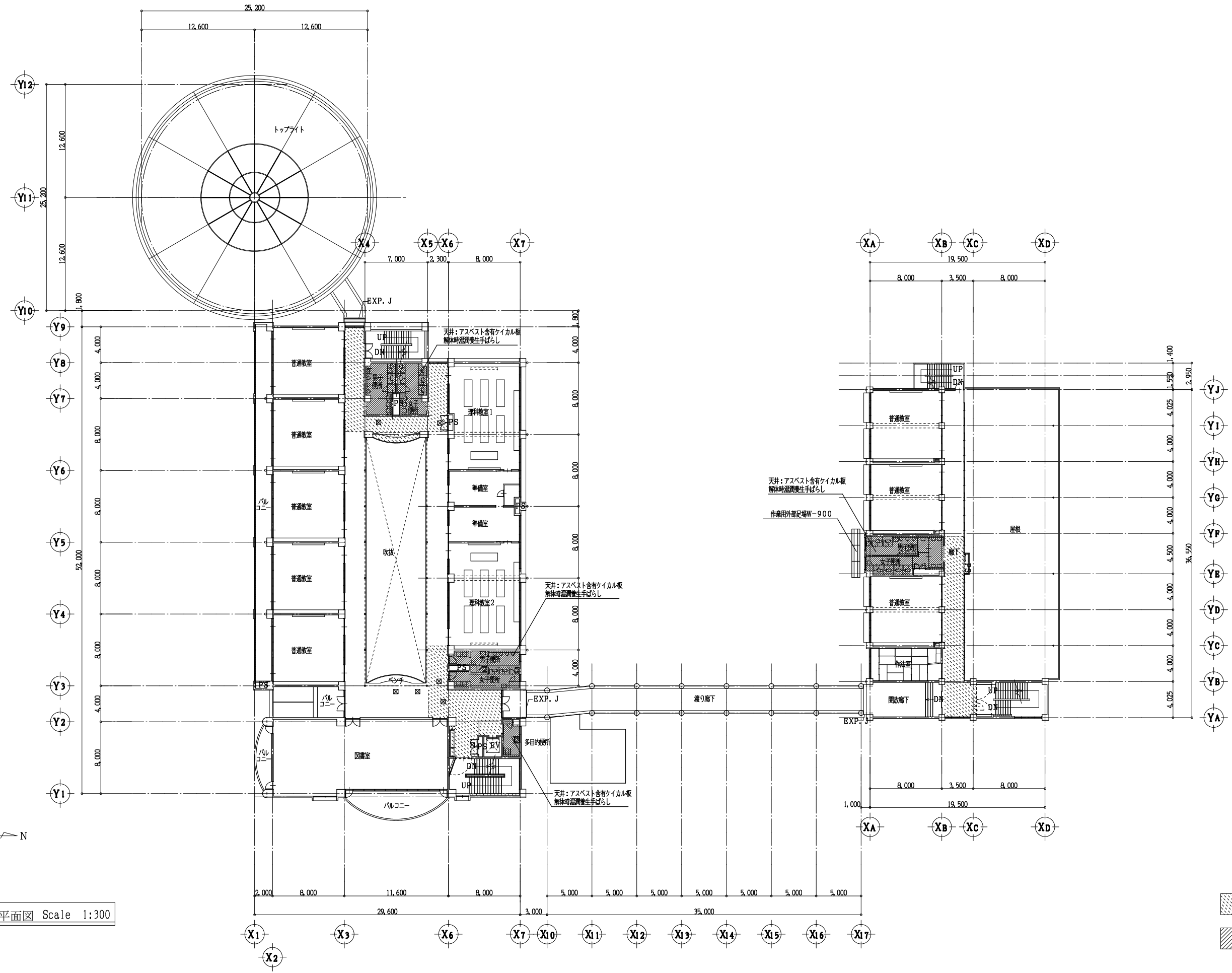
RECOGNIZE

OWNER

DRAWING NAME (改修) 2階平面図 Scale 1:300

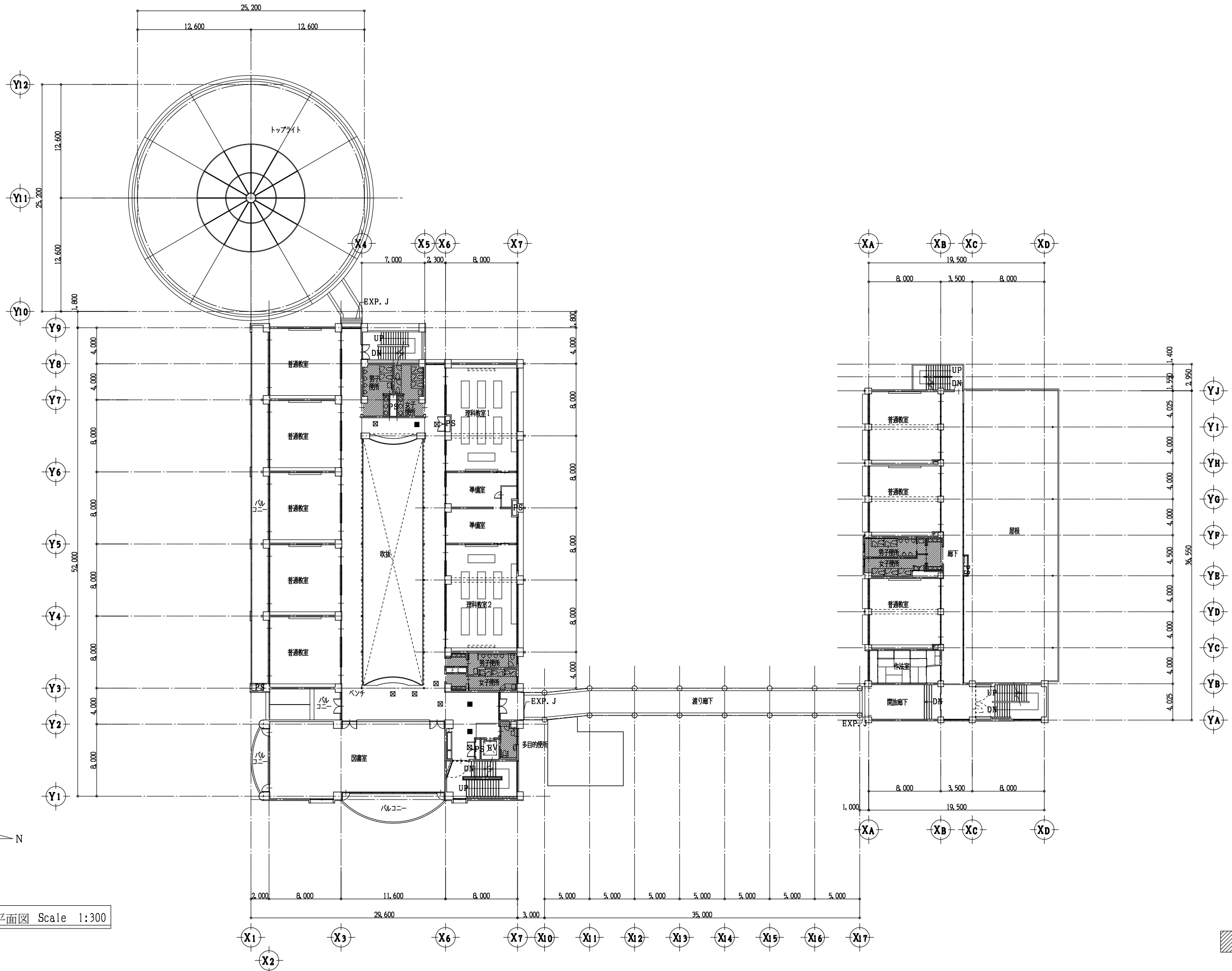
NO. A-12

DRAWING



(現況)3階平面図 Scale 1:300

- ☒ 既設天井点検口を示す
- ▨ 搬入出路の養生範囲を示す
- ▨ 改修工事の範囲を示す



(改修)3階平面図 Scale 1:300



一級建築士事務所 奈良県 第2022(〜)1543号
YARD 吉村建築設計
 一級建築士 第229763号 吉村 勝治
 奈良県大和郡山田町329-1 TEL.0743-57-4752

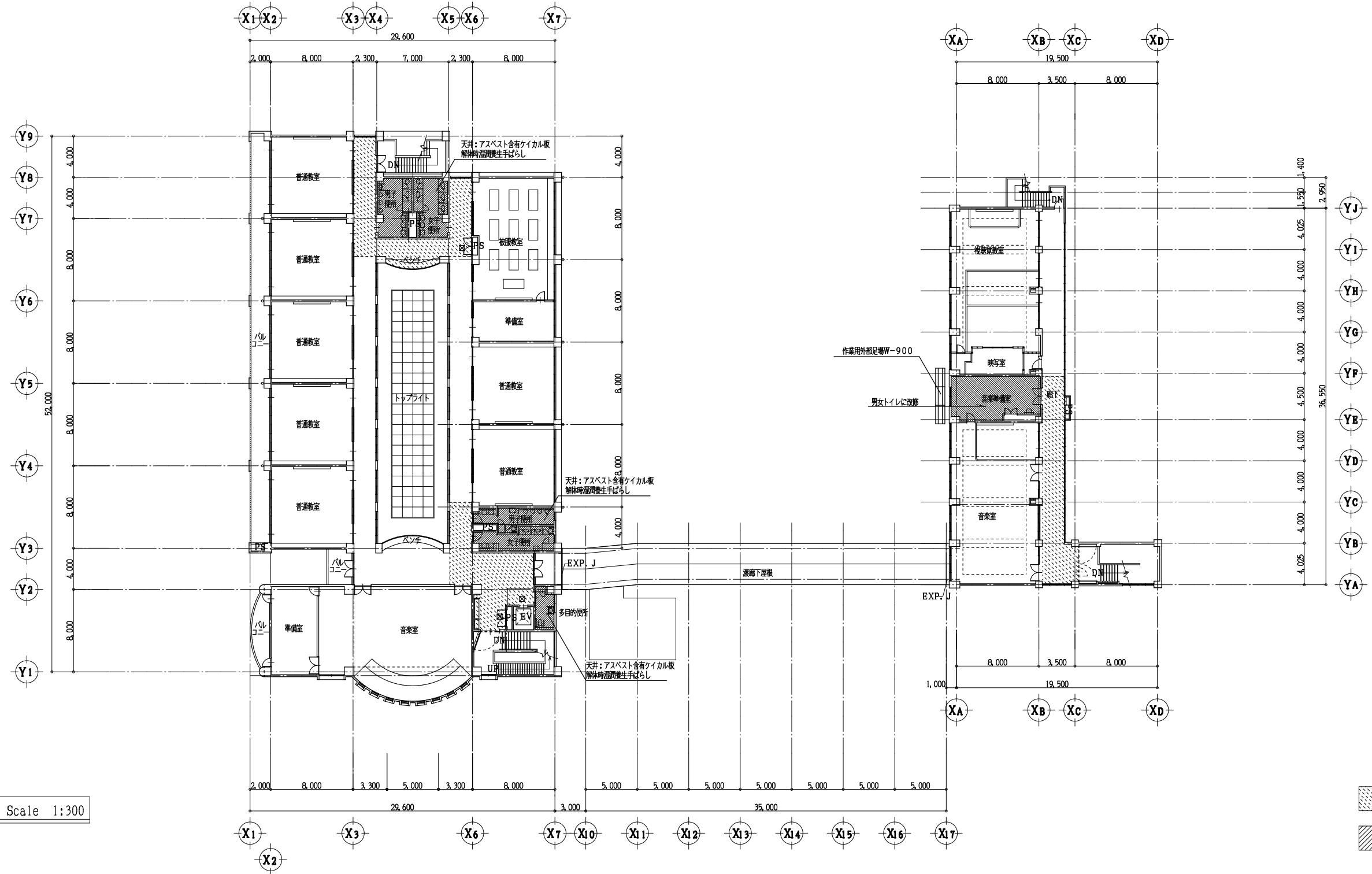
市立郡山南中学校トイレ全面改修工事

DRAWING
NAME

(改修)3階平面図 Scale 1:300

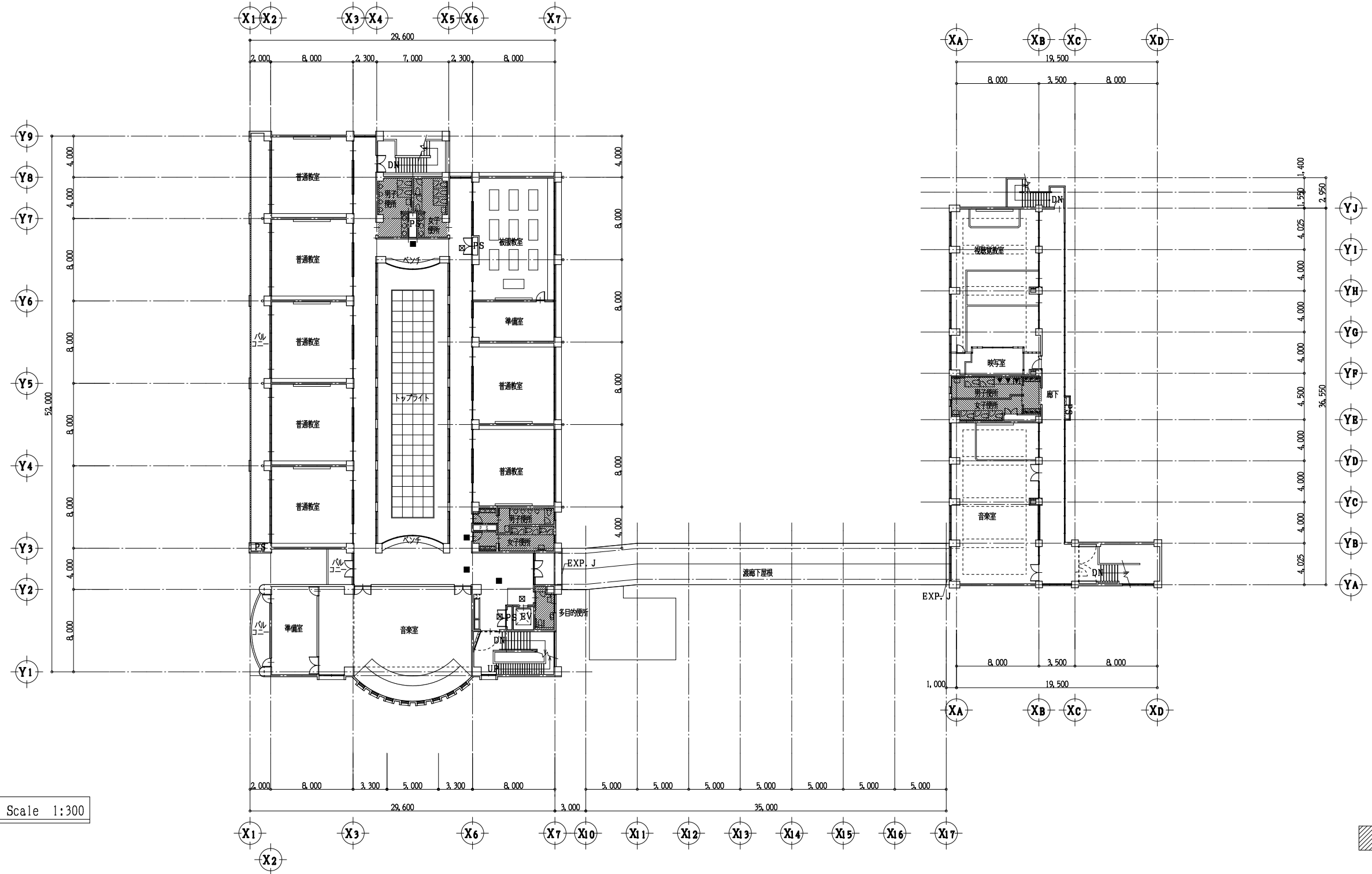
DRAWING
NO, A-14

DATE	DRAW K, Yoshi	RECOGNIZE	OWNER
------	---------------	-----------	-------

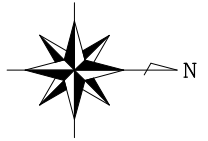


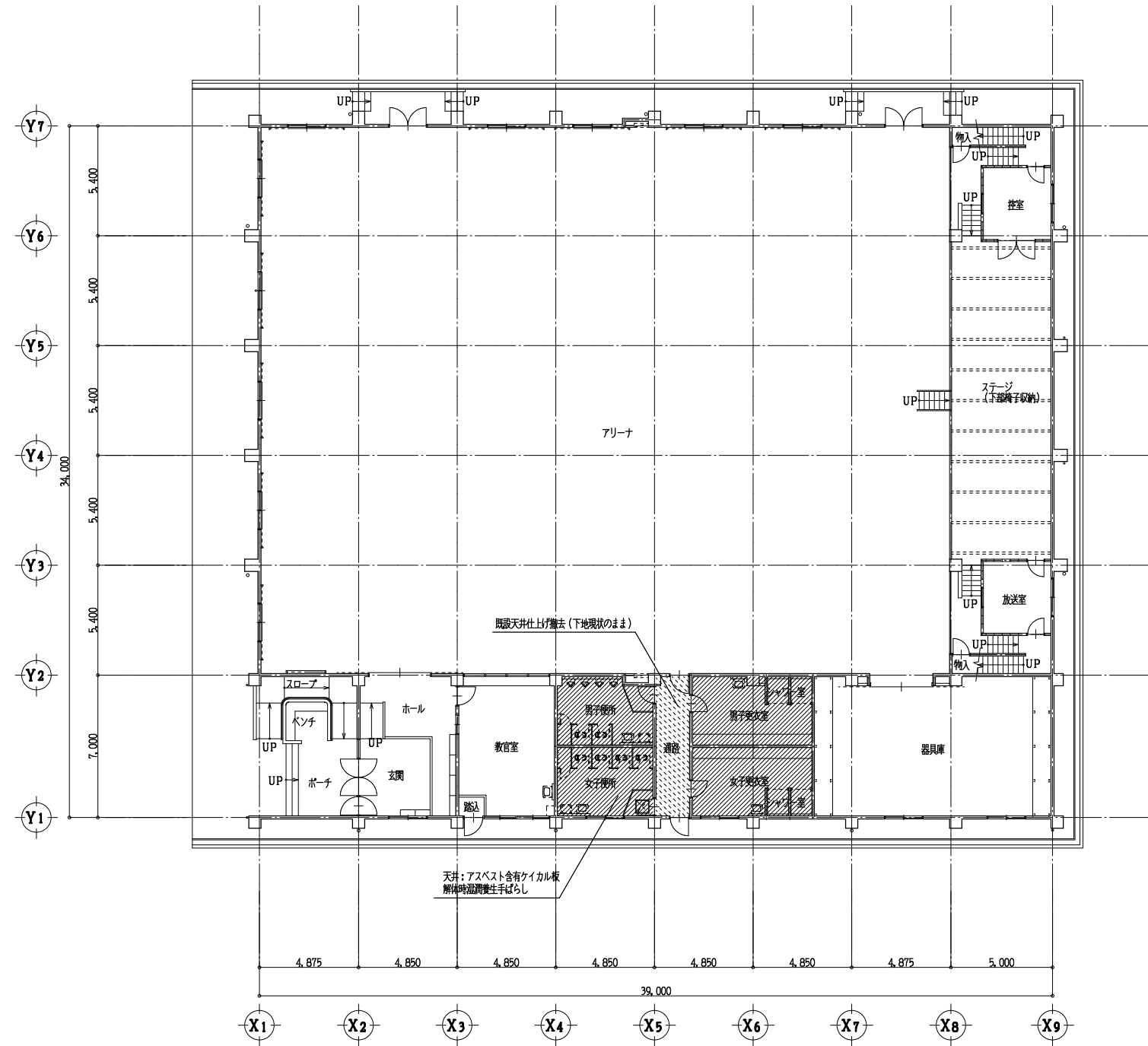
(現況)4階平面図 Scale 1:300

- ☒ 既設天井点検口を示す
- ▨ 搬入出路の養生範囲を示す
- ▨ 改修工事の範囲を示す

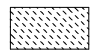



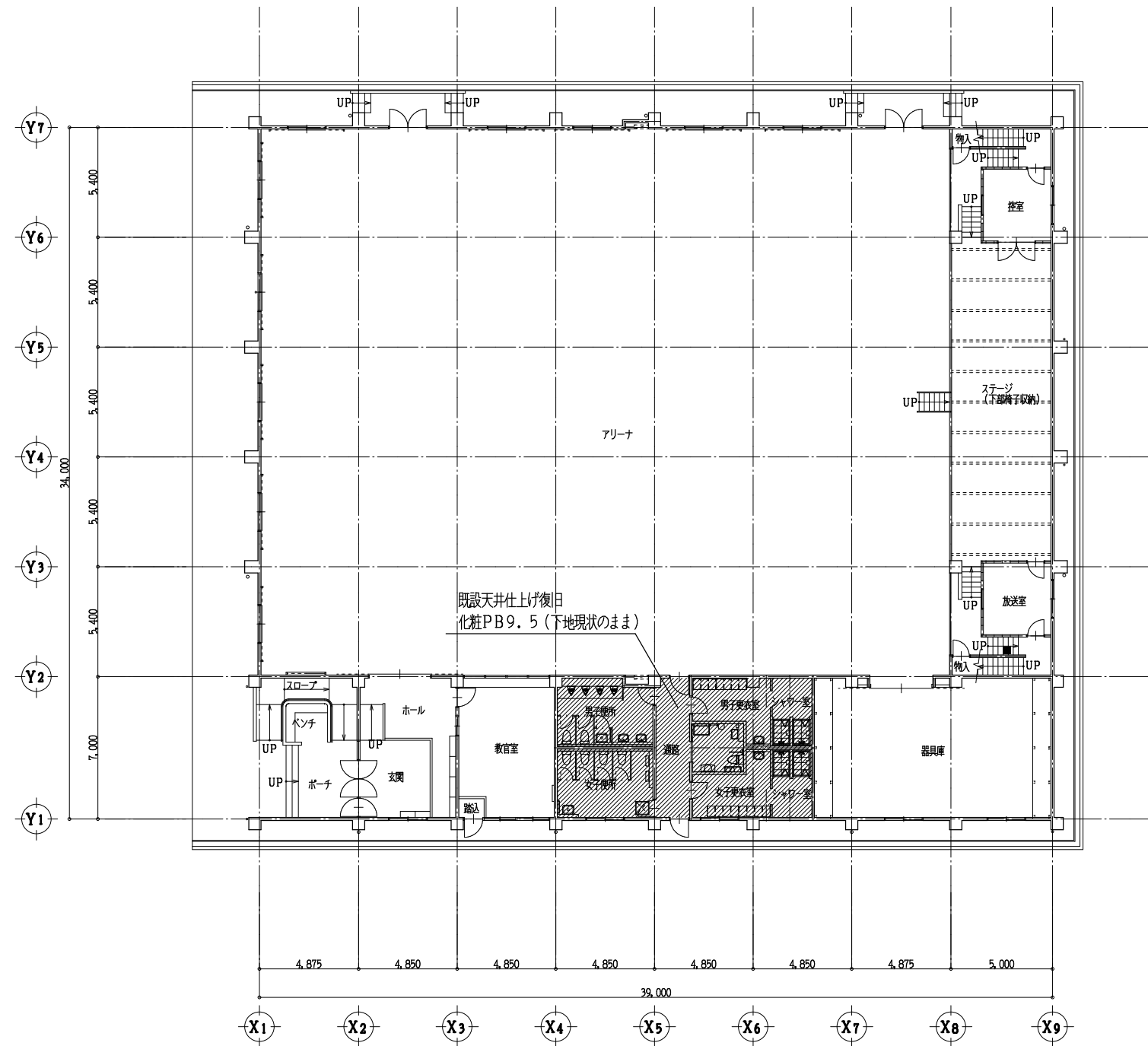
(改修)4階平面図 Scale 1:300





(現況)1階平面図 Scale 1:200

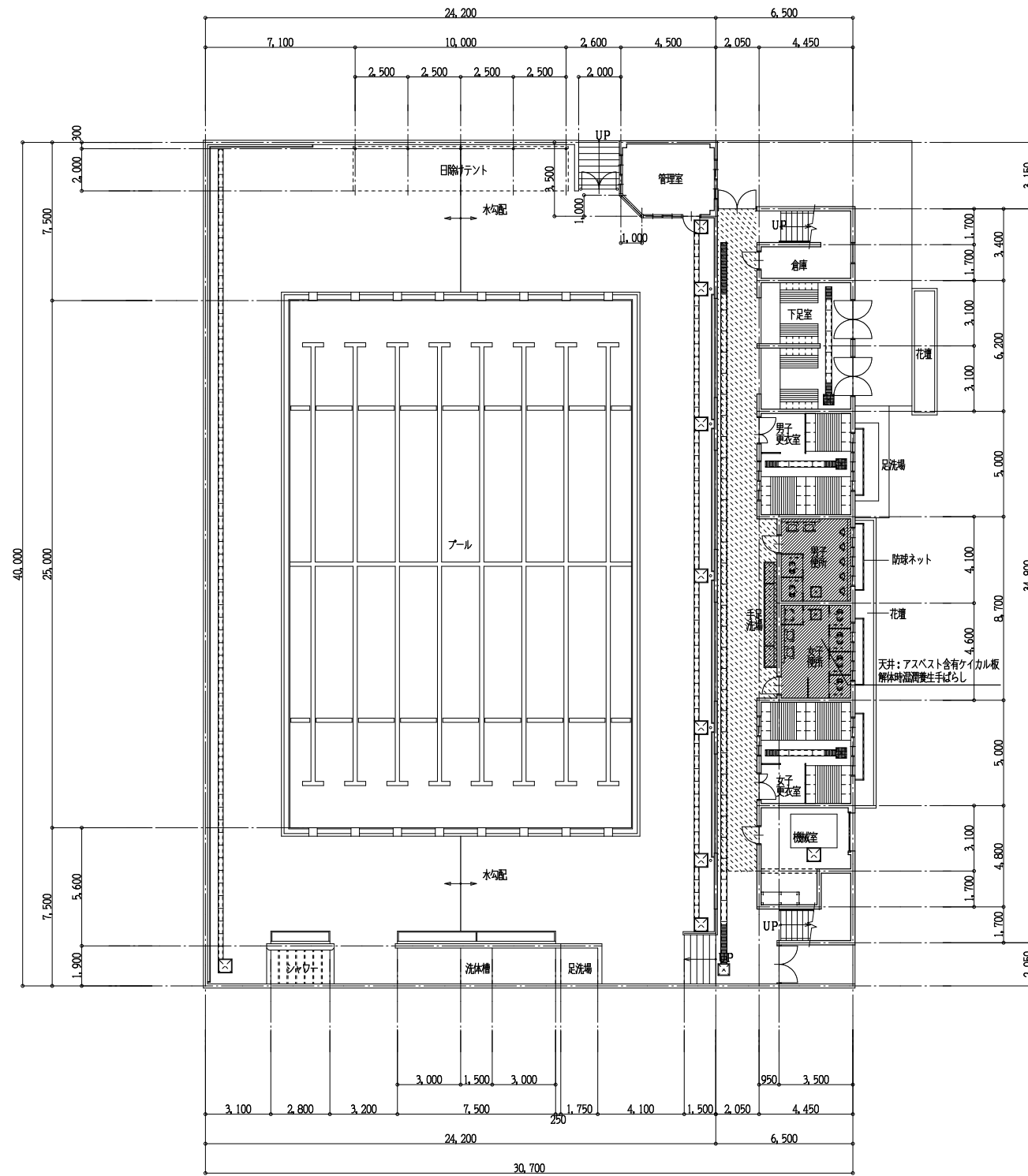
-  搬入出路の養生範囲を示す
-  改修工事の範囲を示す



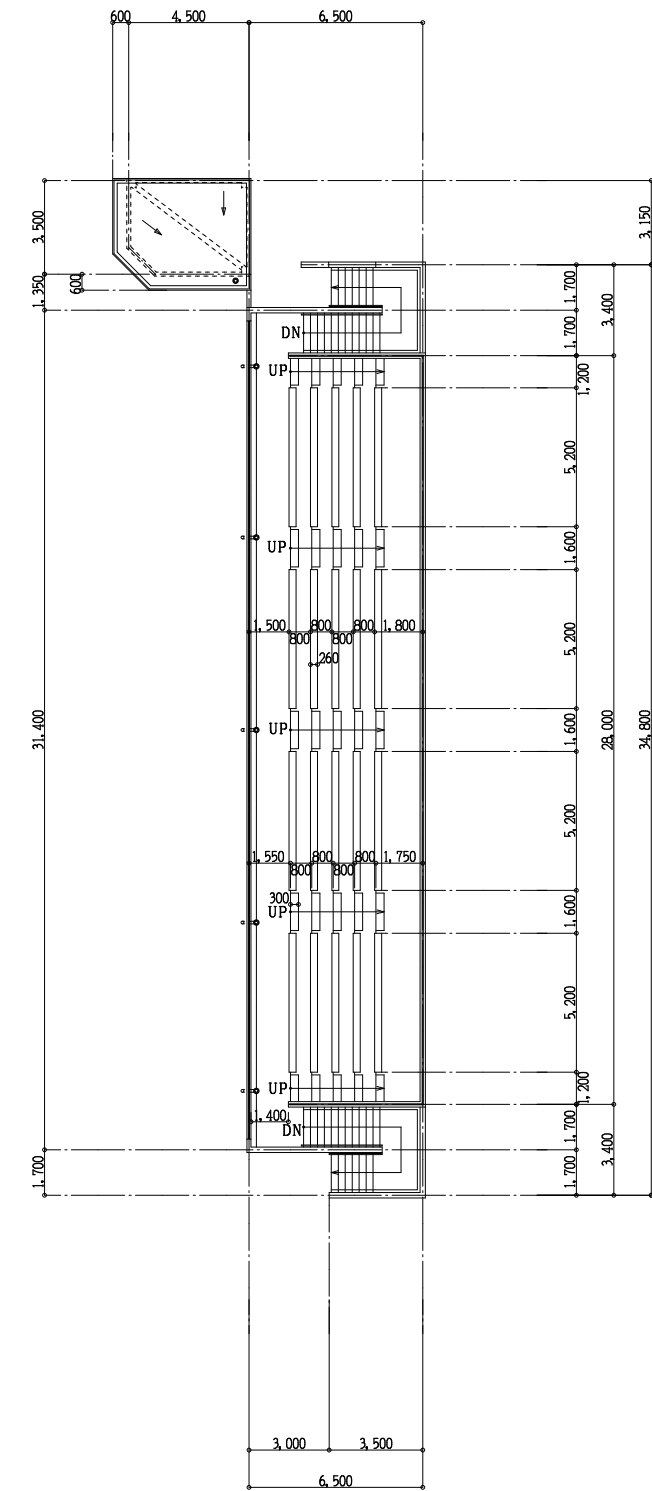
(改修)1階平面図 Scale 1:200

■ 電気設備工事に用いる
新設天井点検口を示す
アルミ製450角

▨ 改修工事の範囲を示す

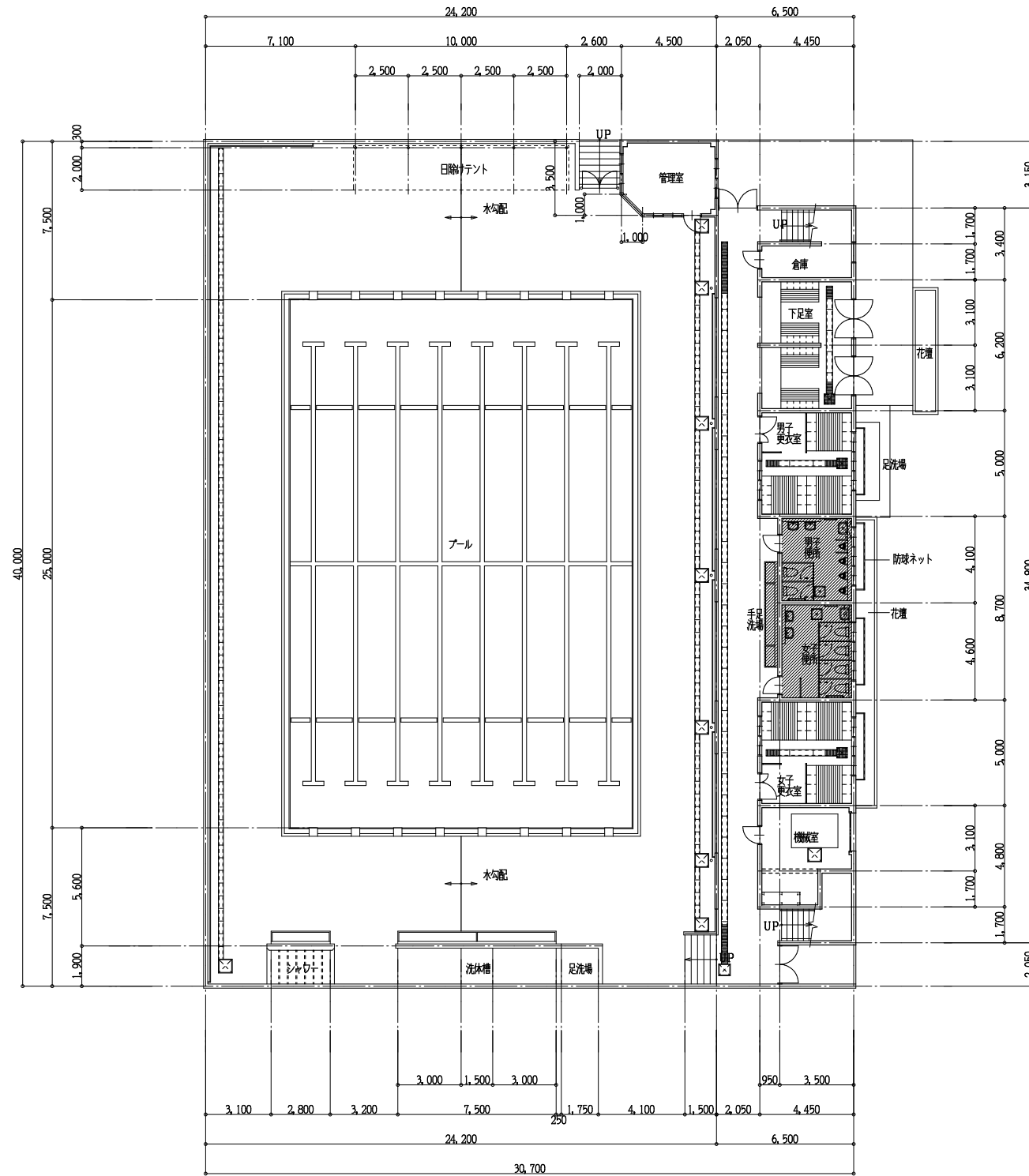


(現況)1階平面図 Scale 1:200

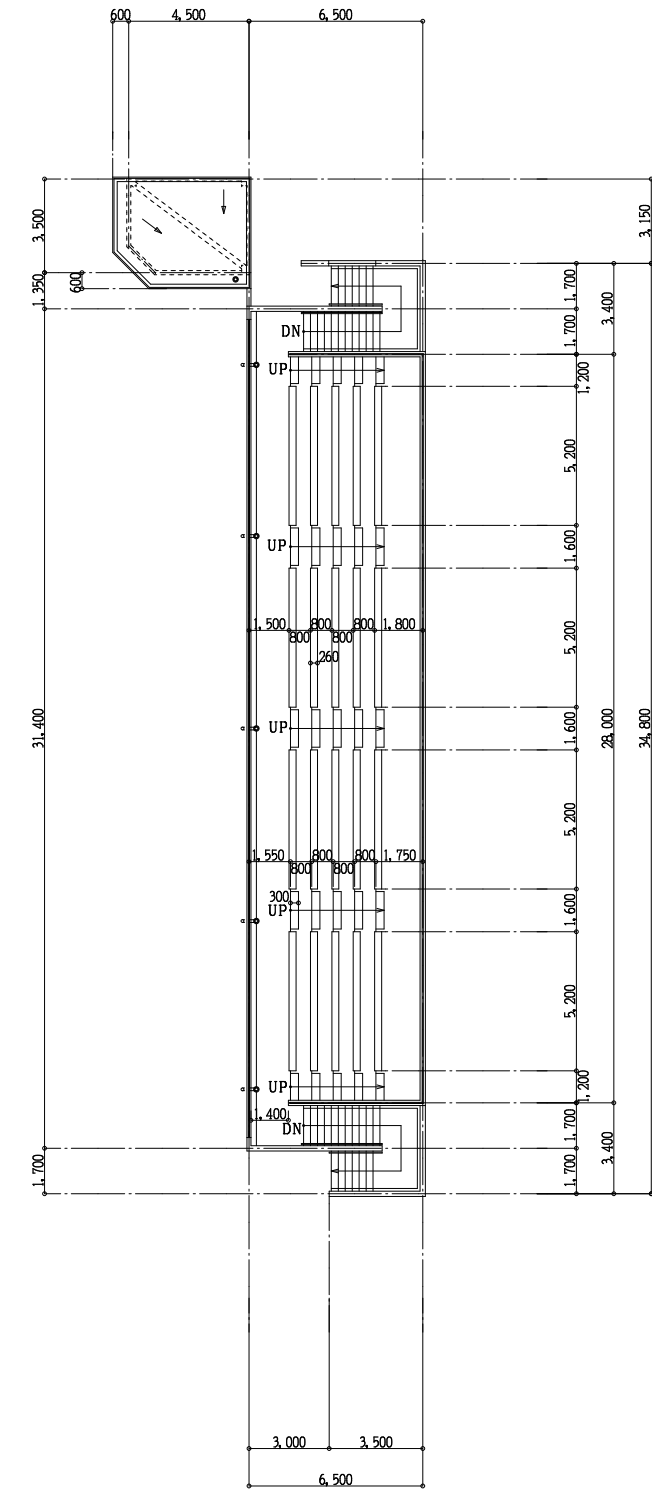


(現況)観覧席平面図 Scale 1:200

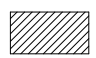
- 搬入出路の養生範囲を示す
- 改修工事の範囲を示す

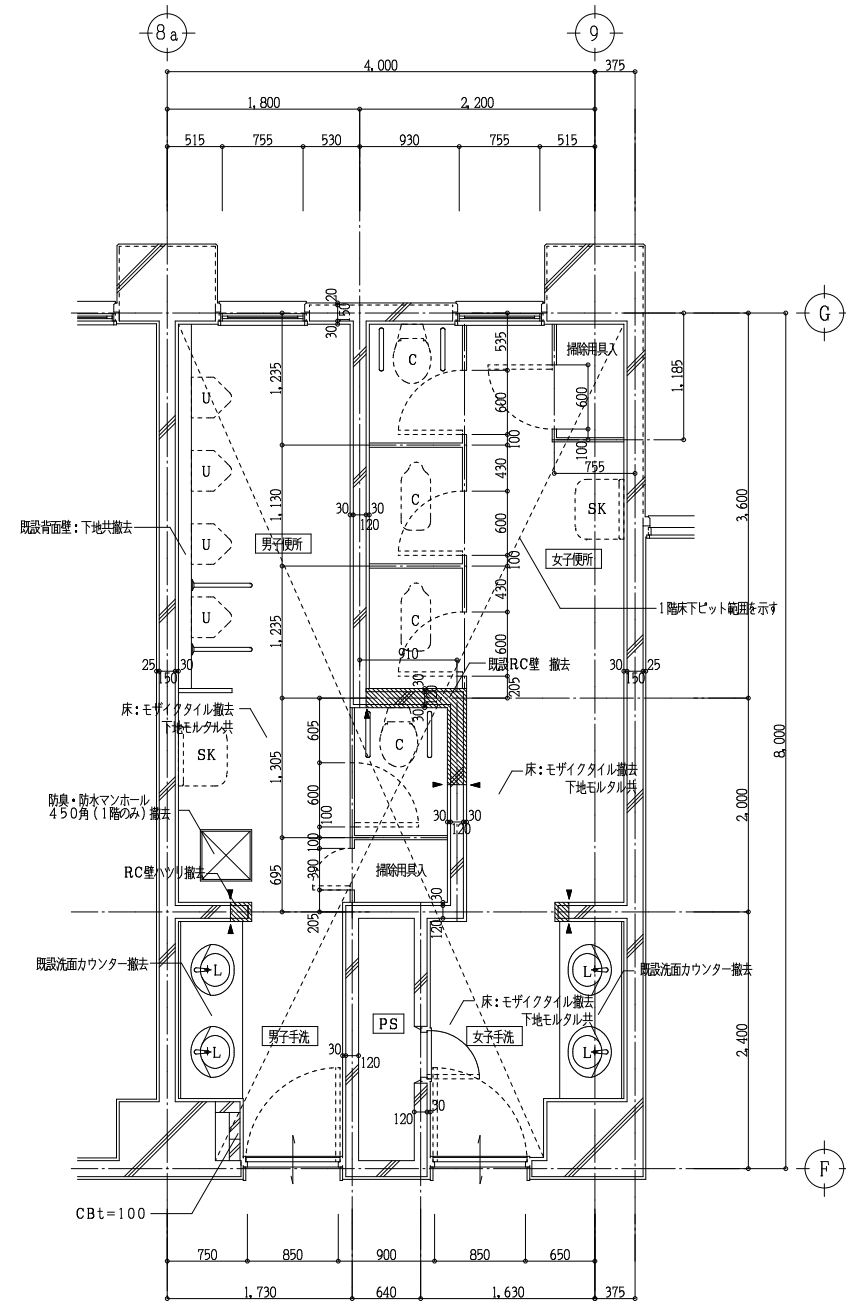


(改修)1階平面図 Scale 1:200



(改修)観覧席平面図 Scale 1:200

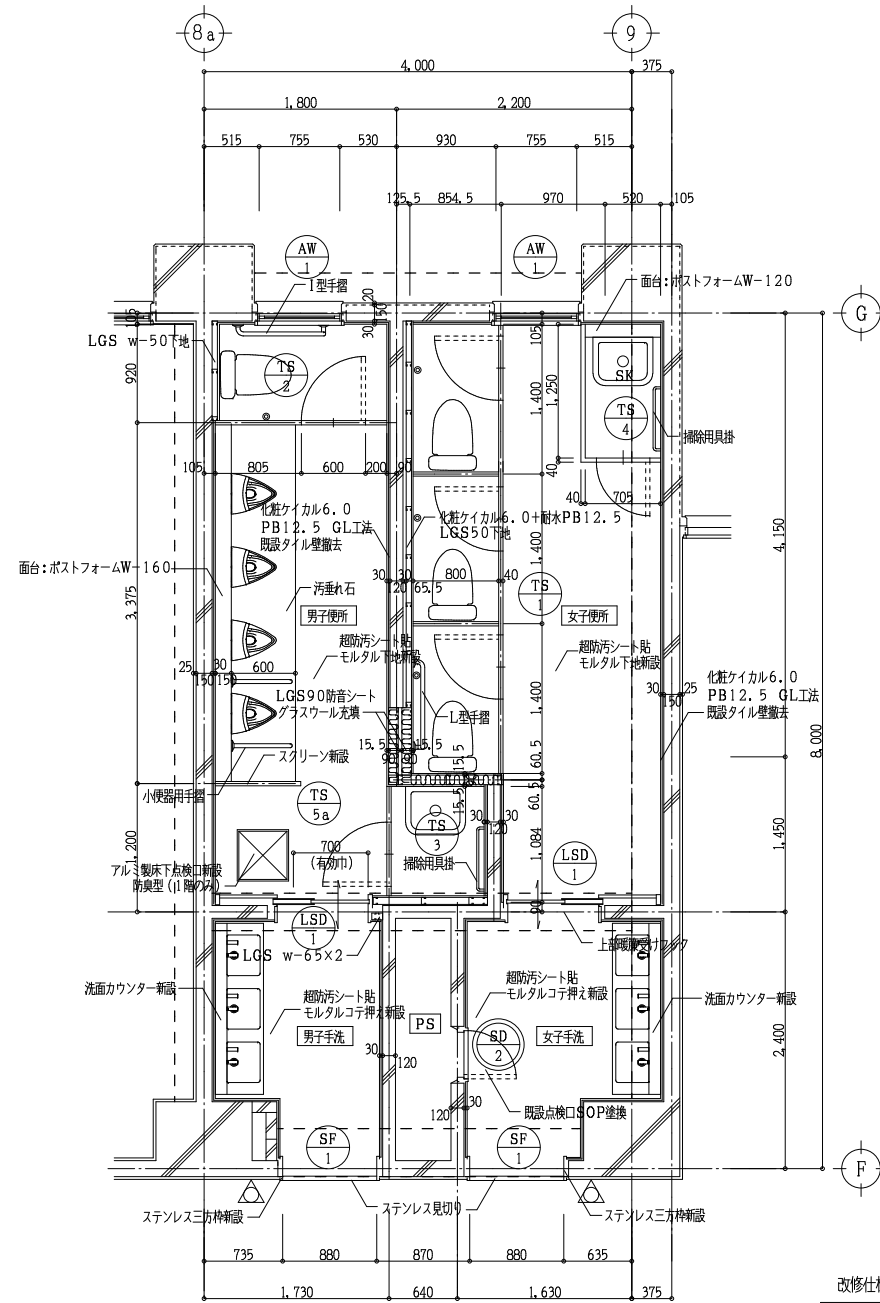
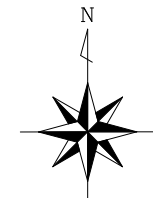
 改修工事の範囲を示す



南棟便所(東側)1,2階平面詳細図 Scale 1:50

撤去仕様

床仕上 50角モザイクタイル撤去(下地モルタル共)
 壁仕上 100角陶器質タイル撤去(下地モルタル共)
 既設RC壁カッター切の上解体撤去
 カッター切部分を示す
 腰壁 天板TB 下地CBt=100撤去
 天井仕上 石綿ケイ酸カルシウム板撤去(LGS下地共)
 トイレスクリーン撤去
 各設備器具 便器 洗面器 化粧鏡 その他全撤去

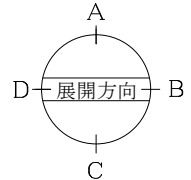


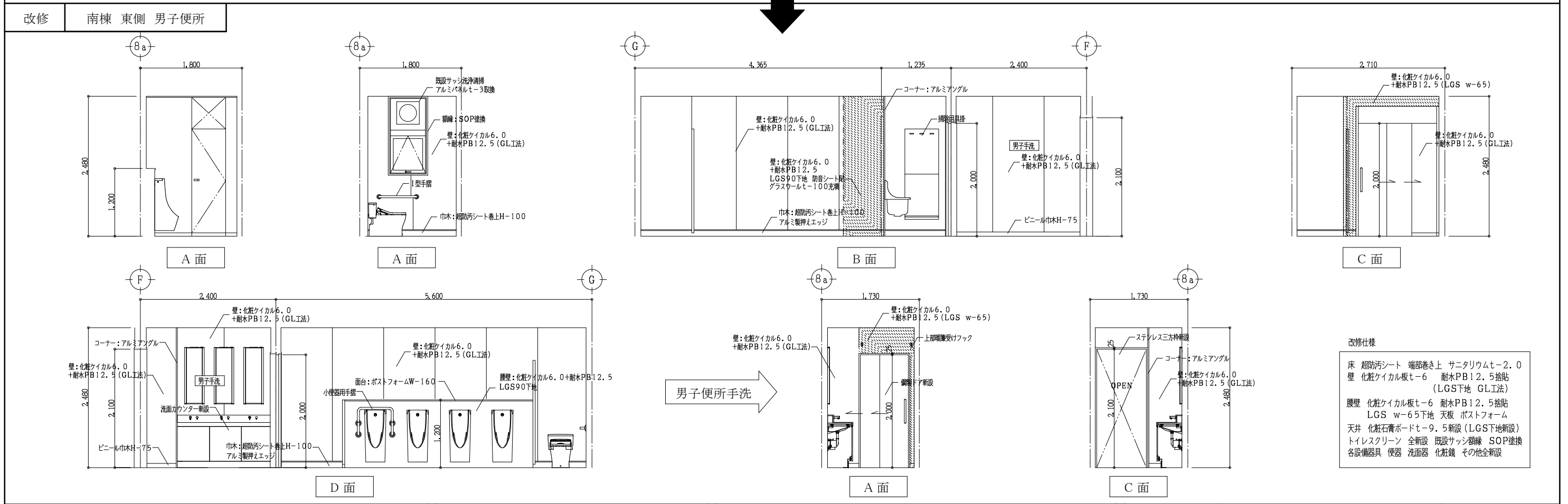
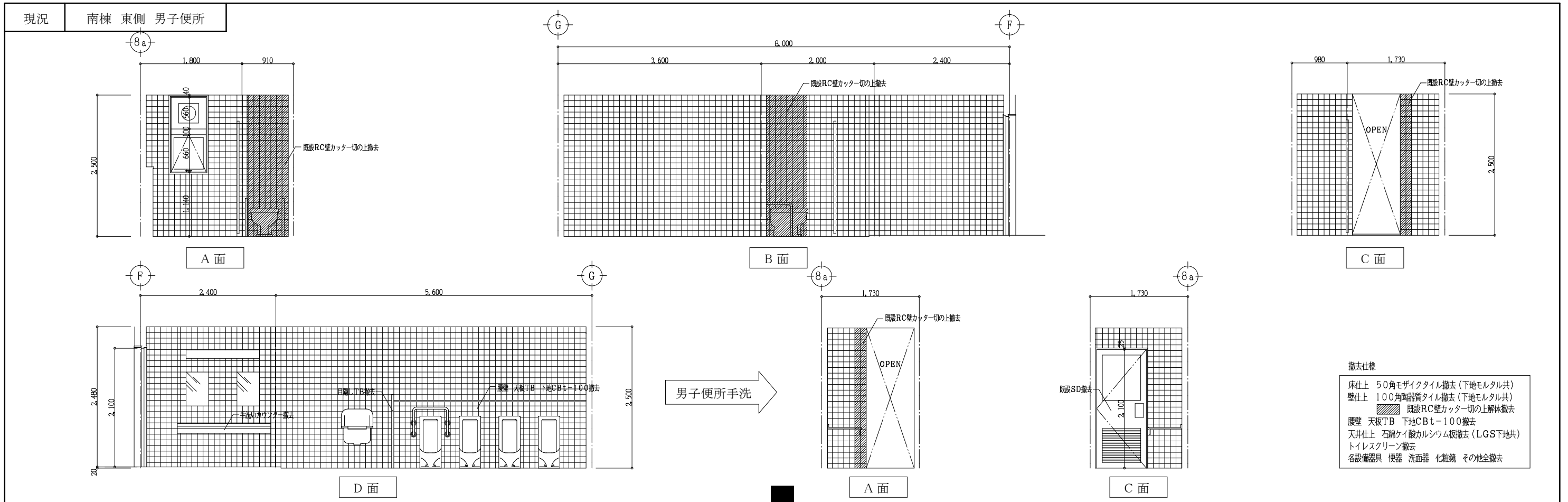
南棟便所(東側)1,2階平面詳細図 Scale 1:50

改修仕様

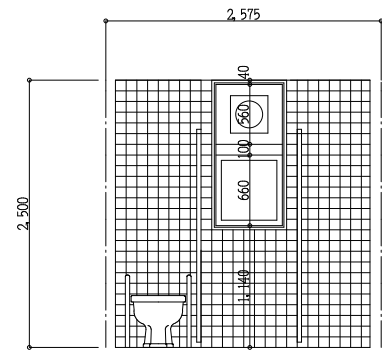
床 超防汚シート 端部巻き上 サニタリウムt=2.0
 壁 化粧ケイカル板t=6 耐水PB12.5捨貼
 (LGS下地 GL工法)
 腰壁 化粧ケイカル板t=6 耐水PB12.5捨貼
 LGS w=65下地 天板 ポストフォーム
 天井 化粧石膏ボードt=9.5新設(LGS下地新設)
 トイレスクリーン 全新設 既設サッシ網織 SOP塗換
 各設備器具 便器 洗面器 化粧鏡 その他全新設

△ 新設サインプレートを示す 200×200 t=5.0
 ● ステンレス製J型フックを示す 耐荷重240N
 SK 上部に将来吊戸棚用裏打ち補強を施す

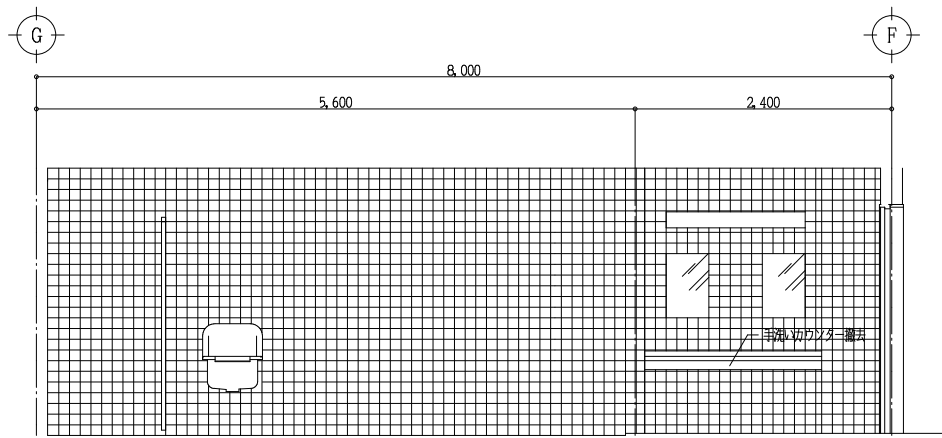




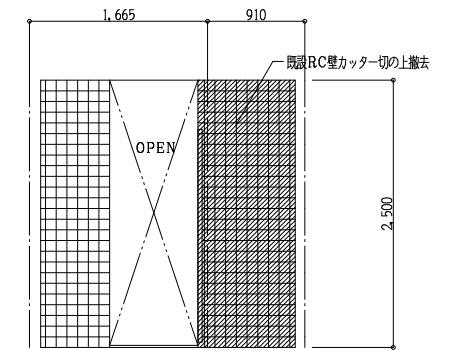
現況 南棟 東側 女子便所



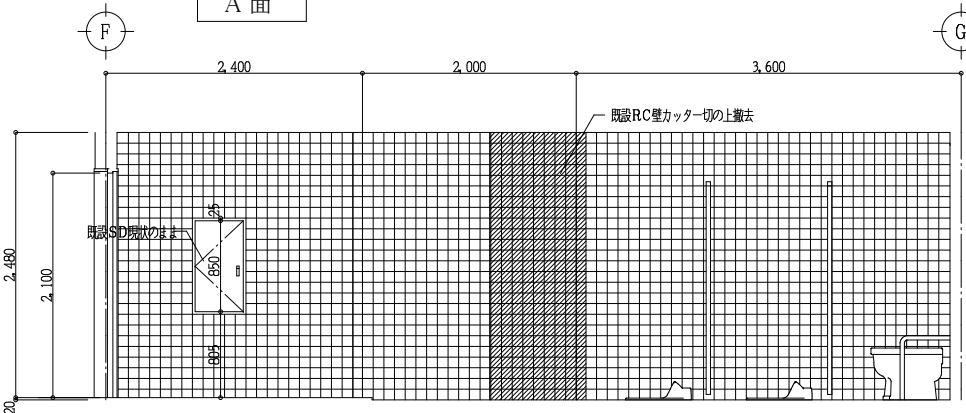
A 面



B 面

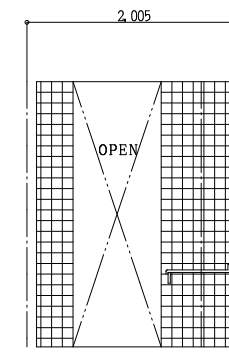


C 面

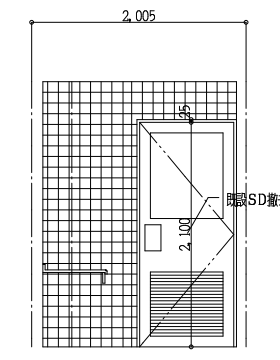


D 面

女子便所手洗



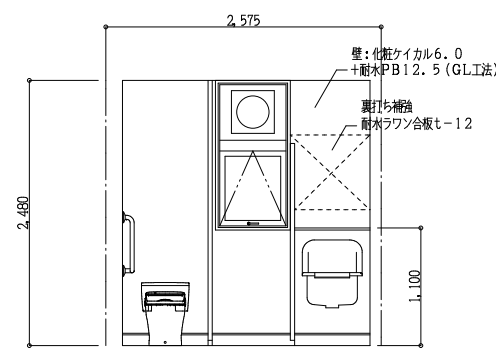
A 面



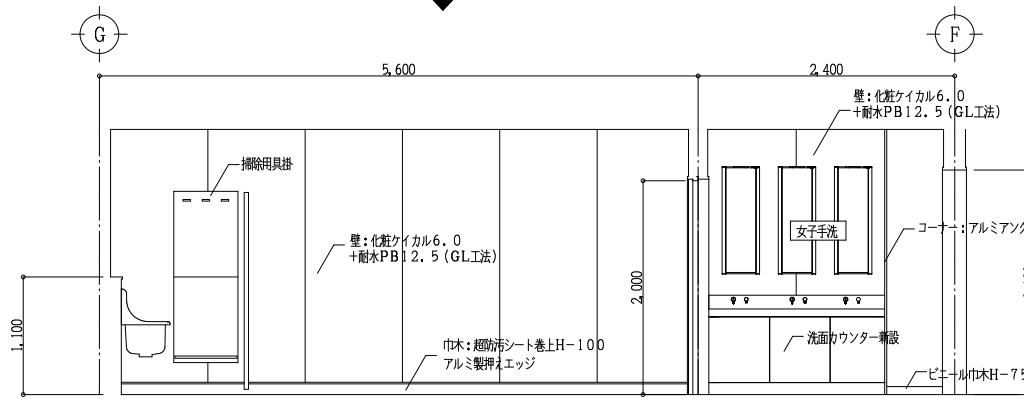
C 面

- 撤去仕様
- 床仕上 50角モザイクタイル撤去(下地モルタル共)
 - 壁仕上 100角陶器質タイル撤去(下地モルタル共)
 - 既設RC壁カッター切の上解体撤去
 - 天井仕上 石綿ケイ酸カルシウム板撤去(LGS下地共)
 - トイレスクリーン撤去
 - 各設備器具 便器 洗面器 化粧鏡 その他全撤去

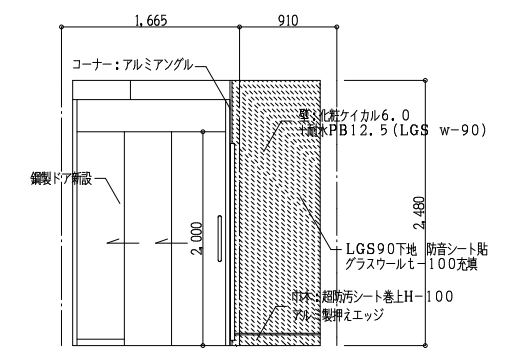
改修 南棟 東側 女子便所



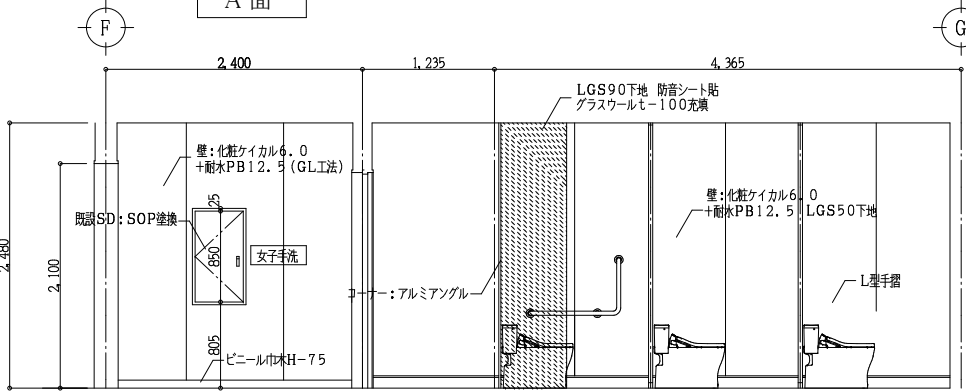
A 面



B 面

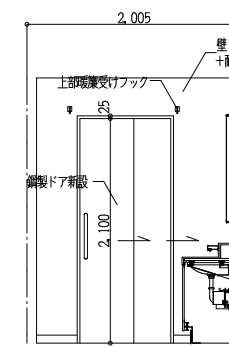


C 面

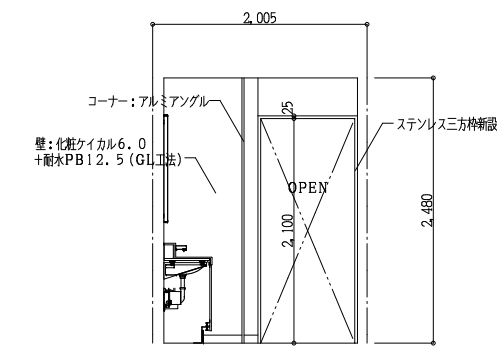


D 面

女子便所手洗



A 面



C 面

- 改修仕様
- 床 超防汚シート 端部巻き上 サニタリウムt-2.0
 - 壁 化粧ケイカル板t-6 耐水PB12.5捨貼 (LGS下地 GL工法)
 - 天井 化粧石膏ボードt-9.5新設(LGS下地新設)
 - トイレスクリーン 全新設 既設サッシ隠蔽 SOP塗換
 - 各設備器具 便器 洗面器 化粧鏡 その他全新設



一級建築士事務所 奈良県 第2022(〜)1543号
YARD 吉村建築設計
 一級建築士 第229763号 吉村 勝治
 奈良県大和郡山本庄町329-1 TEL.0743-57-4752

市立郡山南中学校トイレ全面改修工事

DRAWING
NAME

南棟(東側) 1,2階 女子便所

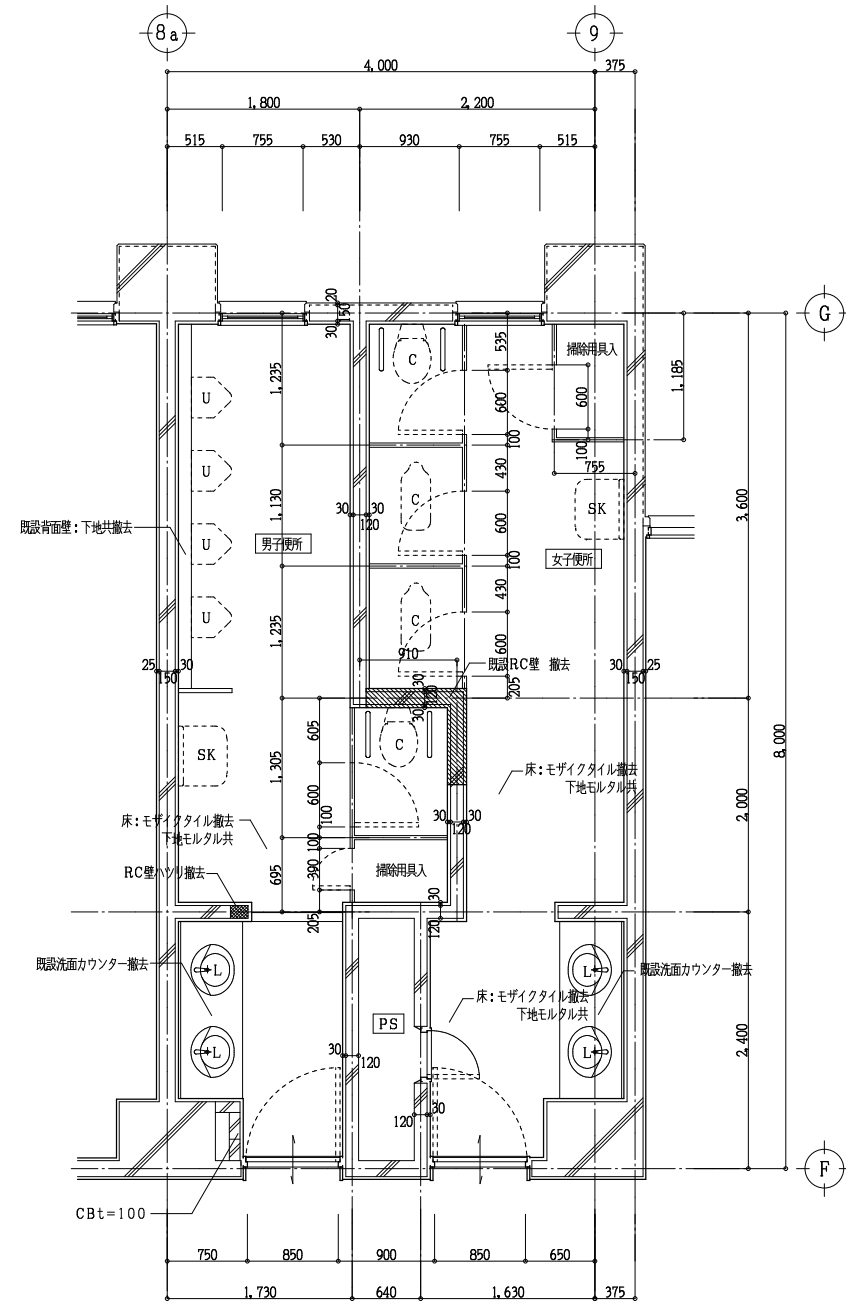
室内展開図-2

Scale 1:50

DRAWING

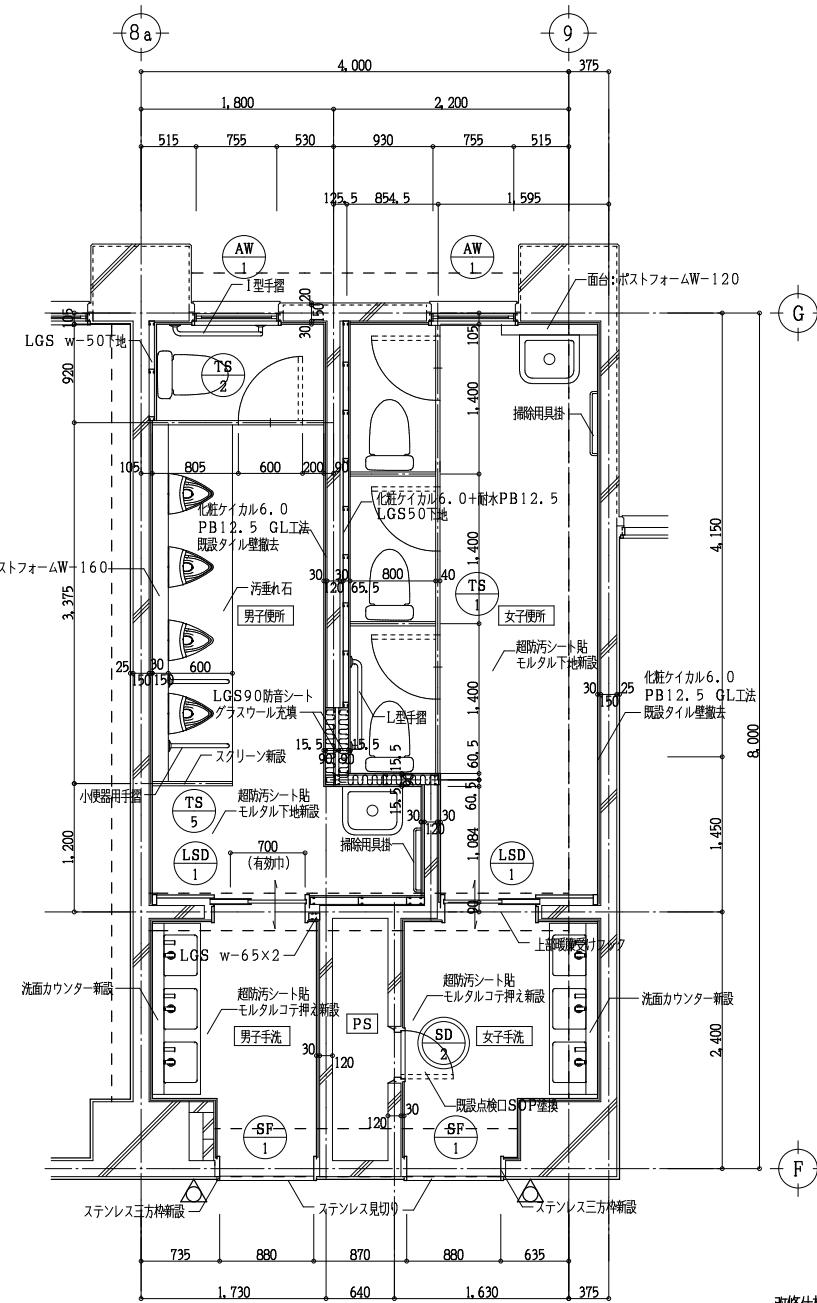
NO, A-23

DATE DRAW K, Yoshi RECOGNIZE OWNER



南棟便所(東側)3,4階平面詳細図 Scale 1:50

- 撤去仕様
- 床仕上 50mmモザイクタイル撤去(下地モルタル共)
 - 壁仕上 100角陶器質タイル撤去(下地モルタル共)
 - 既設RC壁カッター切の上解体撤去
カッター切部分を示す
 - 腰壁 天板TB 下地CBt=100撤去
 - 天井仕上 石綿ケイ酸カルシウム板撤去(LGS下地共)
 - トイレスクリーン撤去
 - 各設備器具 便器 洗面器 化粧鏡 その他全撤去

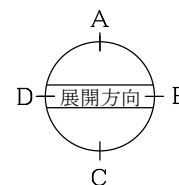
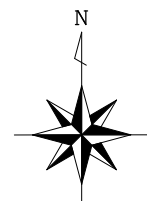


南棟便所(東側)3,4階平面詳細図 Scale 1:50

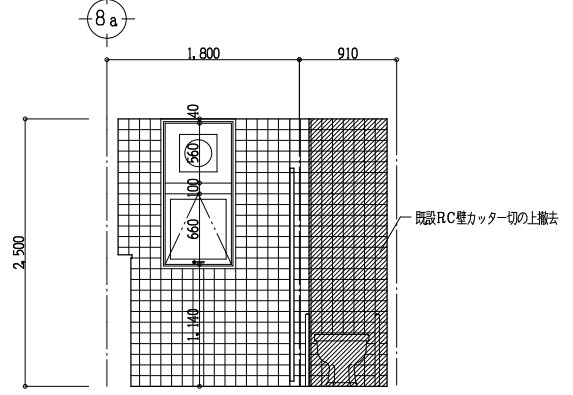
改修仕様

- 床 超防汚シート 端部巻き上 サニタリウムt=2.0
- 壁 化粧ケイカル板t=6 耐水PB12.5捨貼 (LGS下地 GL工法)
- 腰壁 化粧ケイカル板t=6 耐水PB12.5捨貼 LGS w=65下地 天板 ポスフォーム
- 天井 化粧石膏ボードt=9.5新設 (LGS下地新設)
- トイレスクリーン 全新設 既設サッシ網線 SOP塗換
- 各設備器具 便器 洗面器 化粧鏡 その他全新設

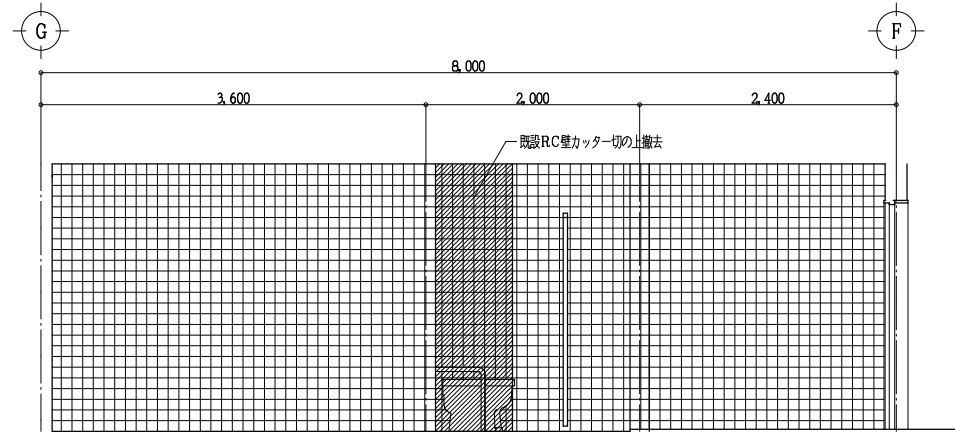
△ 新設サインプレートを示す 200×200 t=5.0
SK上部に将来吊戸欄用裏打ち補強を施す



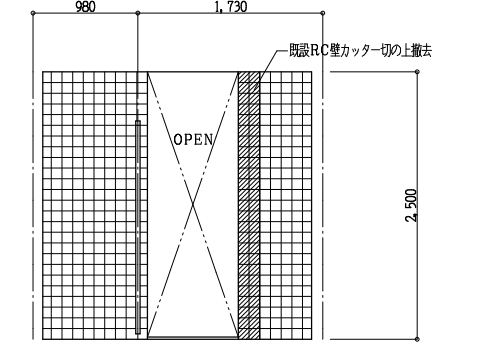
現況 南棟 東側 男子便所



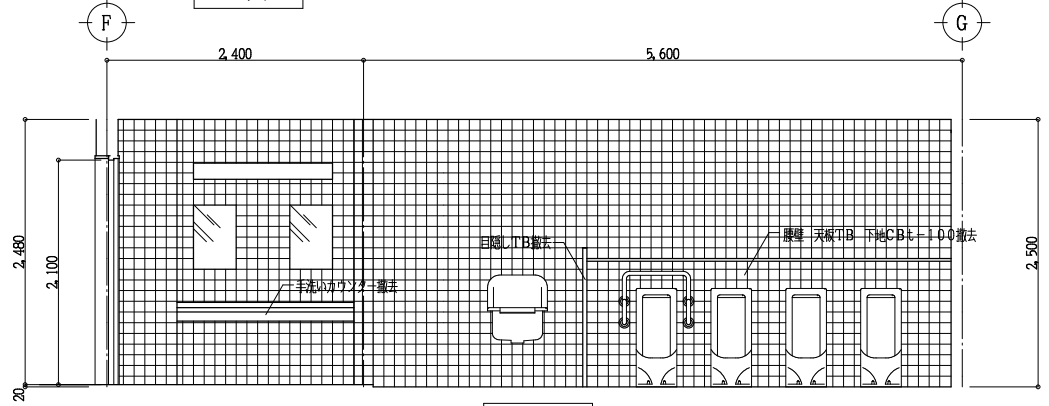
A 面



B 面

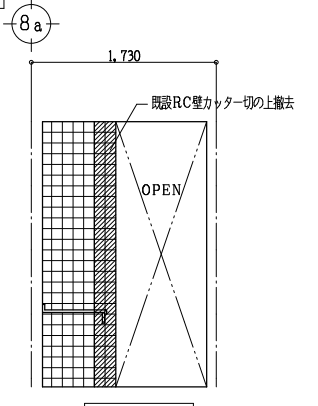


C 面

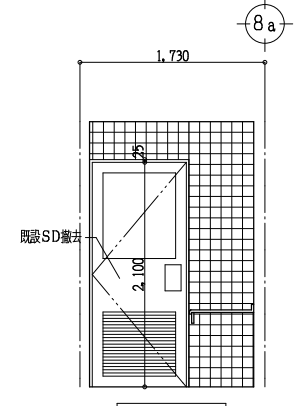


D 面

男子便所手洗



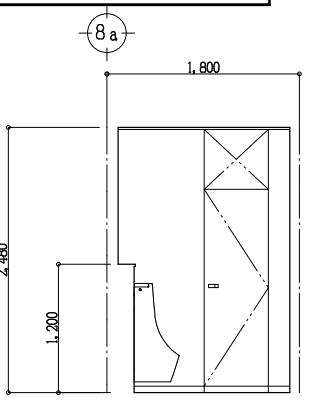
A 面



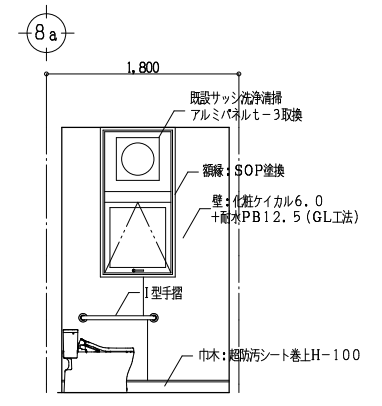
C 面

- 撤去仕様
- 床仕上 50mmモザイクタイル撤去(下地モルタル共)
 - 壁仕上 100角陶器質タイル撤去(下地モルタル共)
 - 既設RC壁カッター切の上解体撤去
 - 腰壁 天板TB 下地CBt-100撤去
 - 天井仕上 石綿ケイ酸カルシウム板撤去(LGS下地共)
 - トイレスクリーン撤去
 - 各設備器具 便器 洗面器 化粧鏡 その他全撤去

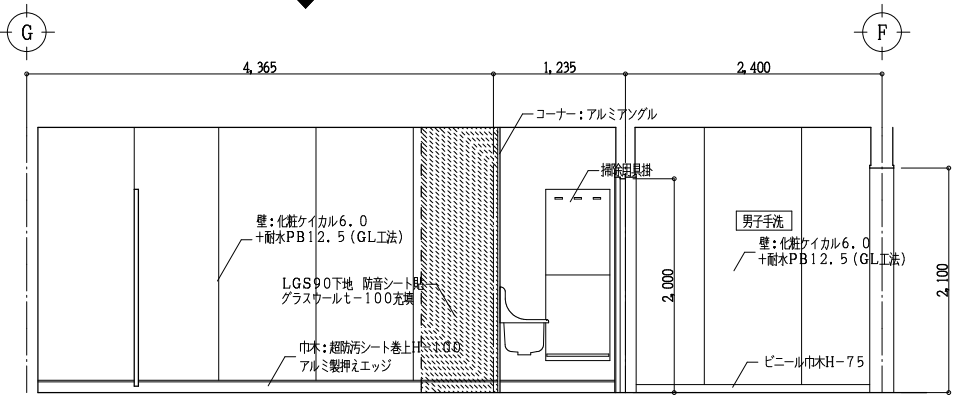
改修 南棟 東側 男子便所



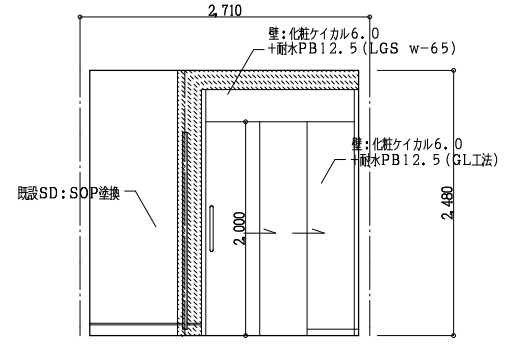
A 面



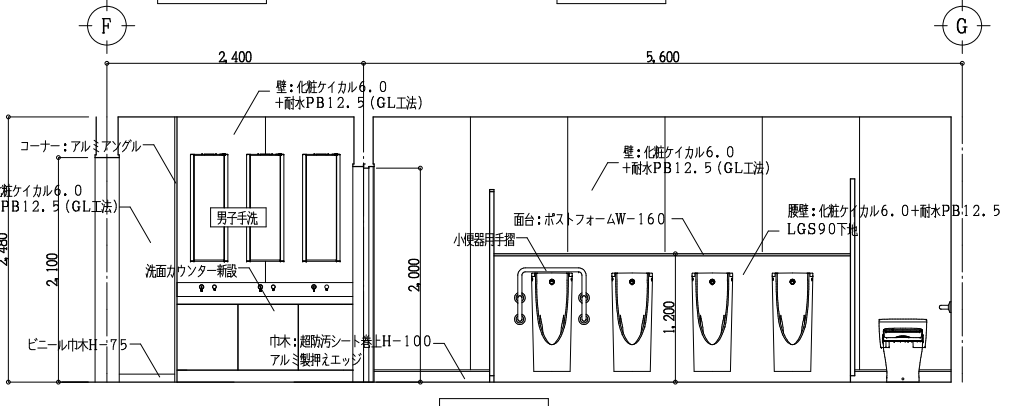
A 面



B 面

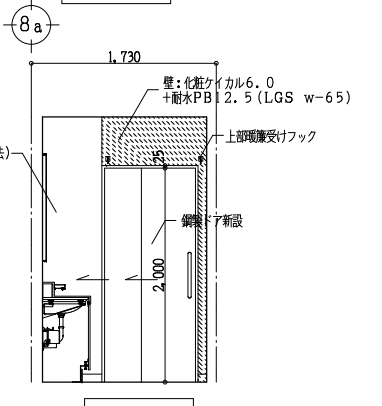


C 面

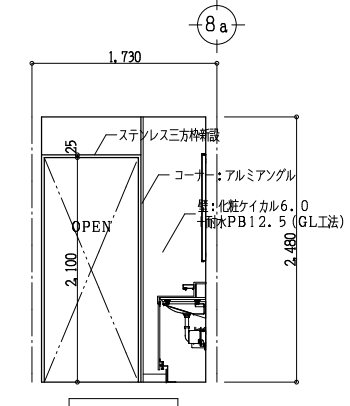


D 面

男子便所手洗



A 面



C 面

- 改修仕様
- 床 超防汚シート 端部巻上 サンタリウム7-2.0
 - 壁 化粧ケイカル6.0 耐水PB12.5 5捨貼 (LGS下地 GL工法)
 - 腰壁 化粧ケイカル6.0 耐水PB12.5 5捨貼 LGS w-65下地 天板 ポストフォーム
 - 天井 化粧石膏ボード7-9.5新設 (LGS下地新設)
 - トイレスクリーン 全撤去 既設サン洗淨機 SOP塗換
 - 各設備器具 便器 洗面器 化粧鏡 その他全撤去



一級建築士事務所 奈良県 第2022(〜)1543号
YARD 吉村建築設計
 一級建築士 第229763号 吉村 勝治
 奈良県大和郡山本庄町329-1 TEL.0743-57-4752

市立郡山南中学校トイレ全面改修工事

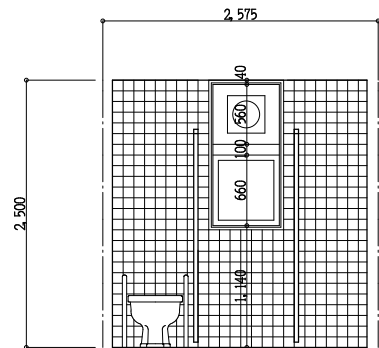
DRAWING
NAME

南棟(東側) 3,4階 男子便所
室内展開図 Scale 1:50

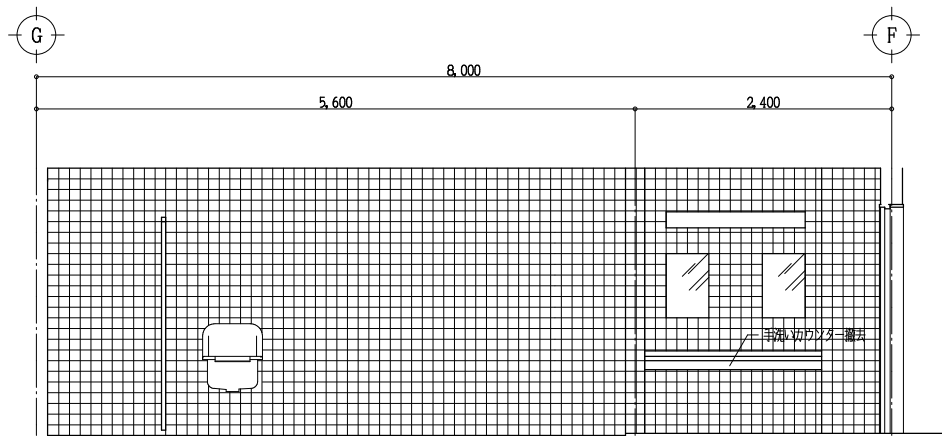
DRAWING
NO, A-25

DATE DRAW K, Yoshi RECOGNIZE OWNER

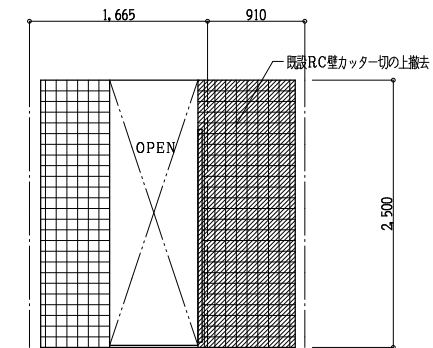
現況 南棟 東側 女子便所



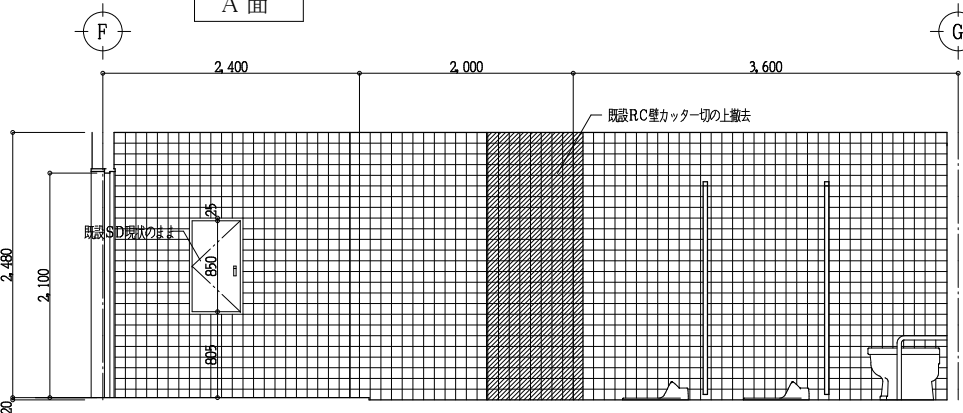
A 面



B 面

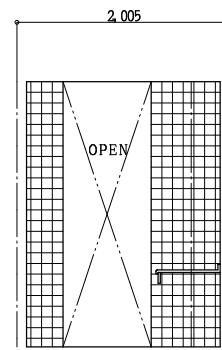


C 面

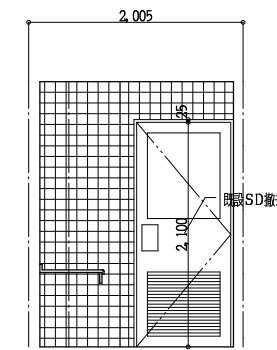


D 面

女子便所手洗



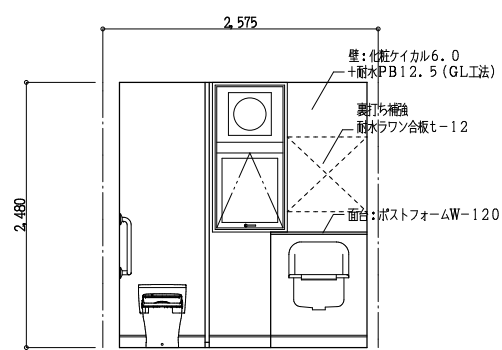
A 面



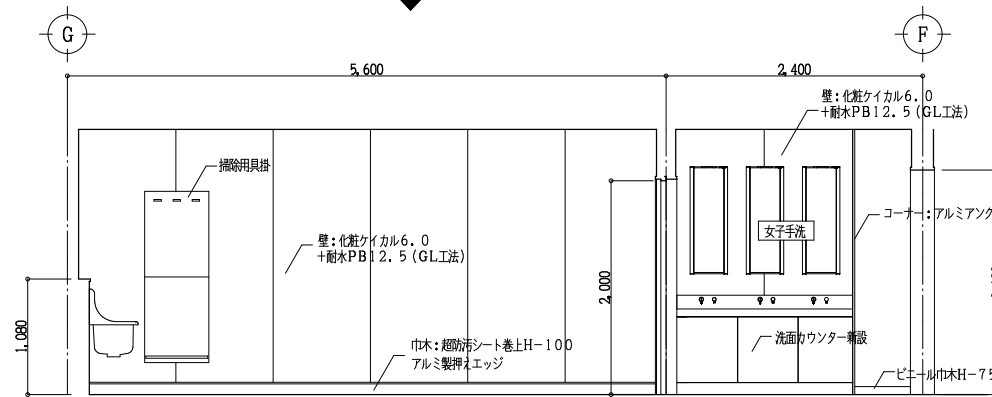
C 面

- 撤去仕様
- 床仕上 50mmモザイクタイル撤去(下地モルタル共)
 - 壁仕上 100角陶器質タイル撤去(下地モルタル共)
 - 既設RC壁カッター切の上解体撤去
 - 天井仕上 石綿ケイ酸カルシウム板撤去(LGS下地共)
 - トイレスクリーン撤去
 - 各設備器具 便器 洗面器 化粧鏡 その他全撤去

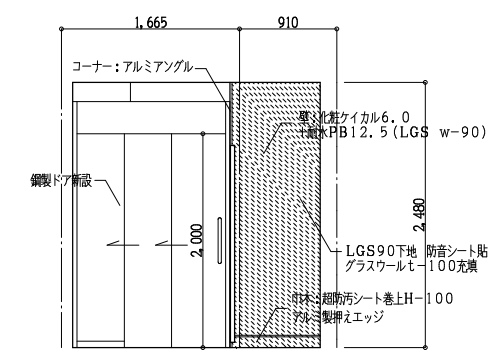
改修 南棟 東側 女子便所



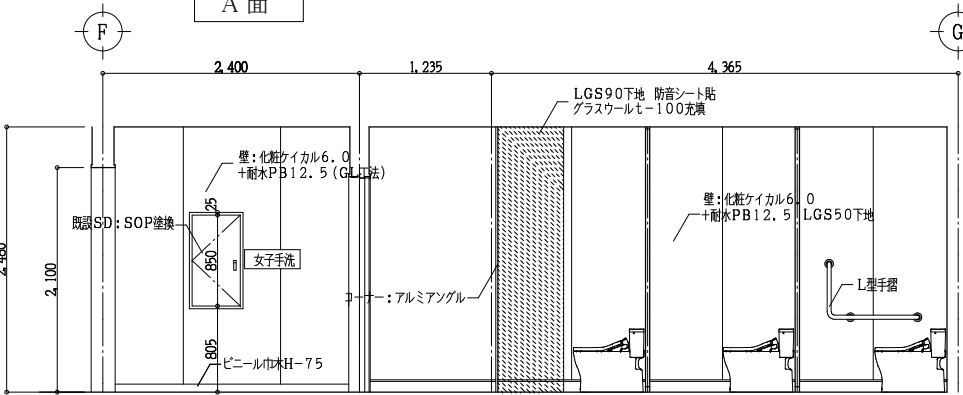
A 面



B 面

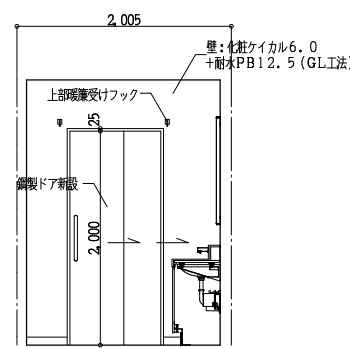


C 面

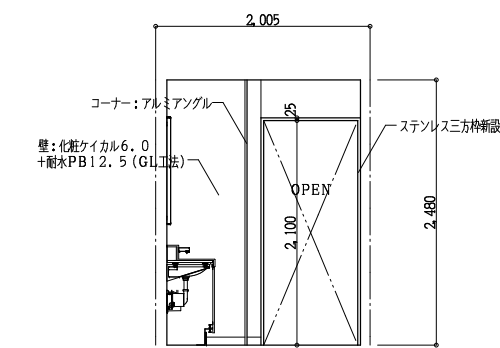


D 面

女子便所手洗



A 面



C 面

- 改修仕様
- 床 超防汚シート 端部巻き上 サニタリウム τ -2.0
 - 壁 化粧ケイカル τ -6 耐水PB12.5 τ -5 τ 貼付(LGS下地 GL工法)
 - 天井 化粧石膏ボード τ -9.5新設(LGS下地新設)
 - トイレスクリーン 全新設 既設サッシ τ 撤去 SOP塗装
 - 各設備器具 便器 洗面器 化粧鏡 その他全新設



一級建築士事務所 奈良県 第2022(〜)1543号
YARD 吉村建築設計
 一級建築士 第229763号 吉村 勝治
 奈良県大和郡山本庄町329-1 TEL.0743-57-4752

市立郡山南中学校トイレ全面改修工事

DATE DRAW K, Yoshi RECOGNIZE OWNER

DRAWING NAME

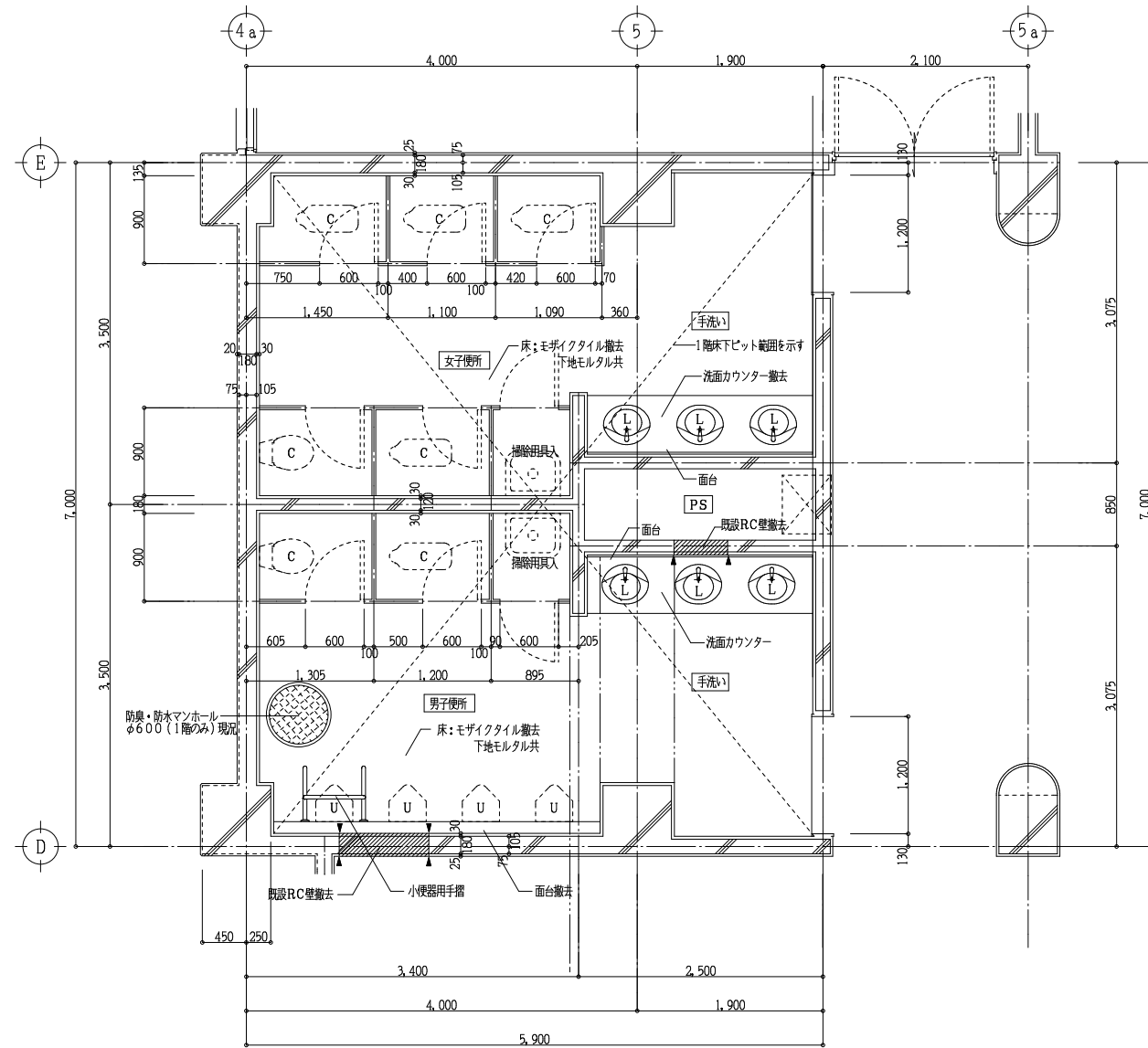
南棟(東側) 3,4階 女子便所

室内展開図

Scale 1:50

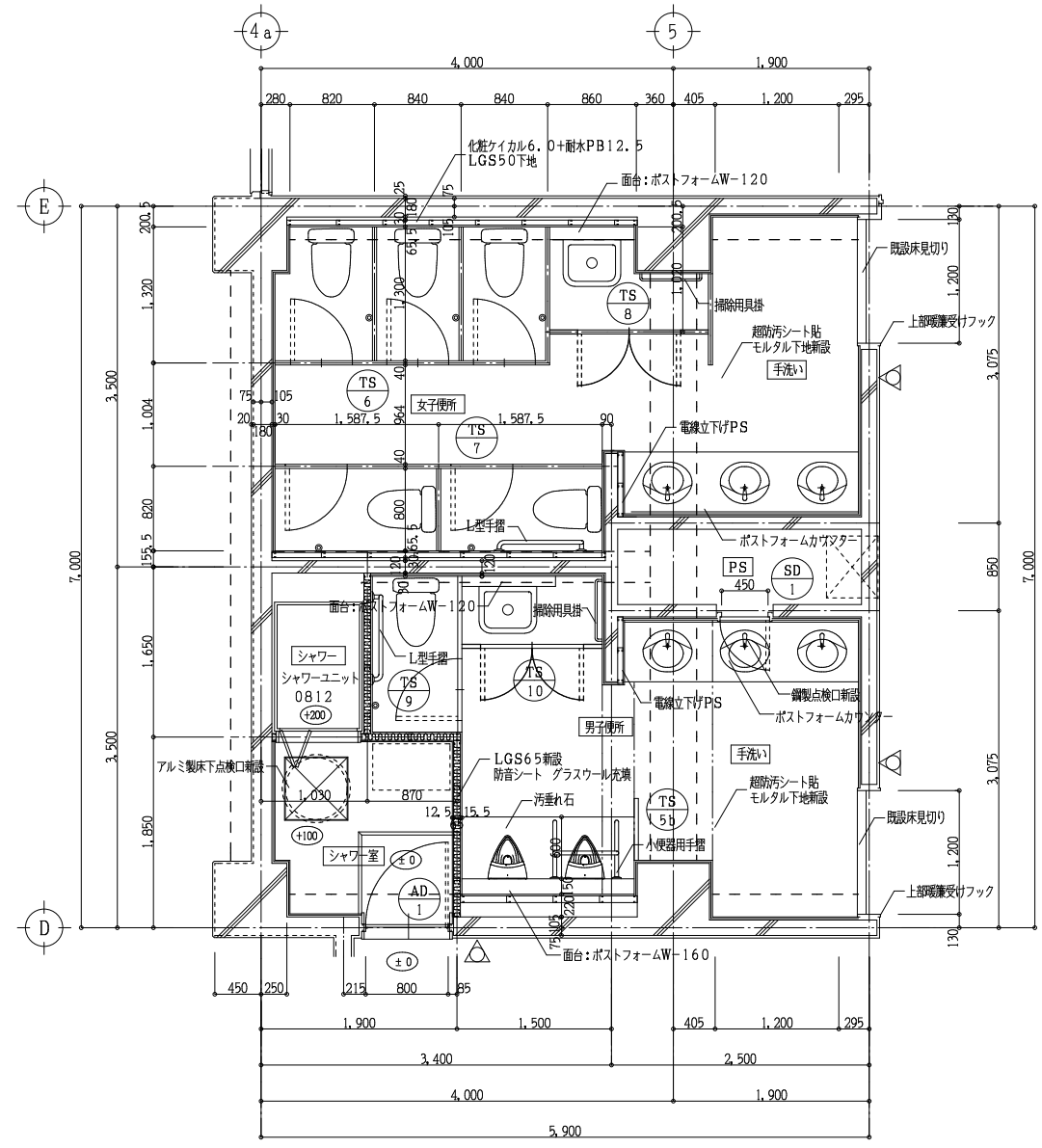
DRAWING

NO, A-26



南棟便所(西側)1階平面詳細図 Scale 1:50

- 撤去仕様
- 床仕上 50角モザイクタイル撤去(下地モルタル共)
 - 壁仕上 100角陶器質タイル撤去(下地モルタル共)
 - 既設RC壁カッター切の上解体撤去
カッター切部分を示す
 - 腰壁 天板TB 下地CB τ -100撤去
 - 天井仕上 ケイ酸カルシウム板撤去(LGS下地共)
 - トイレスクリーン撤去
 - 各設備器具 便器 洗面器 化粧鏡 その他全撤去



南棟便所(西側)1階平面詳細図 Scale 1:50

- 改修仕様
- 床 超防汚シート 端部巻き上 サニタリウム τ -2.0
 - 壁 化粧ケイカル板 τ -6 耐水PB12.5捨貼 (LGS下地 GL工法)
 - 腰壁 化粧ケイカル板 τ -6 耐水PB12.5捨貼 LGS w-65下地 天板 ポストフォーム
 - 天井 化粧石膏ボード τ -9.5新設(LGS下地新設)
 - トイレスクリーン 全新設 既設サッシ額縁 SOP塗換
 - 各設備器具 便器 洗面器 化粧鏡 その他全新設
- Δ 新設サインプレートを示す 200 \times 200 τ -5.0
 - \bullet ステンレス製J型フックを示す 耐荷重240N
 - SK上部に将来吊戸棚用裏打ち補強を施す



一級建築士事務所 奈良県 第2022(〜)1543号
YARD 吉村建築設計
 一級建築士 第229763号 吉村 勝治
 奈良県大和郡山本町329-1 TEL.0743-57-4752

市立郡山南中学校トイレ全面改修工事

DRAWING
NAME

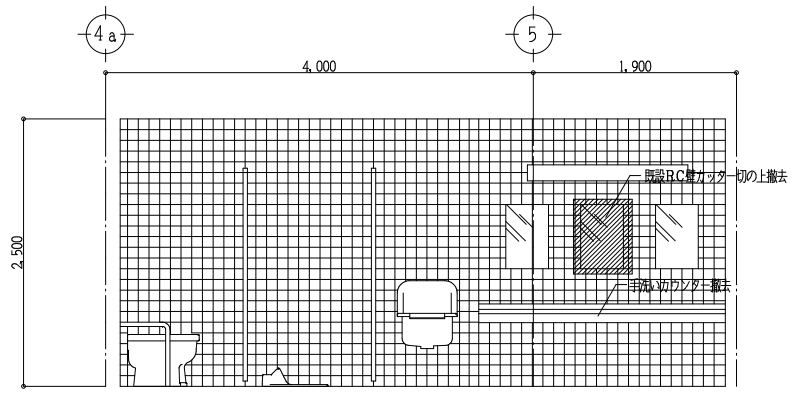
南棟(西側)1階
平面詳細図

Scale 1:50

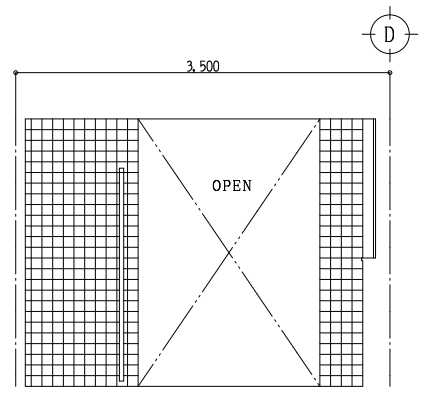
DRAWING
NO, A-27

DATE DRAW K, Yoshi RECOGNIZE OWNER

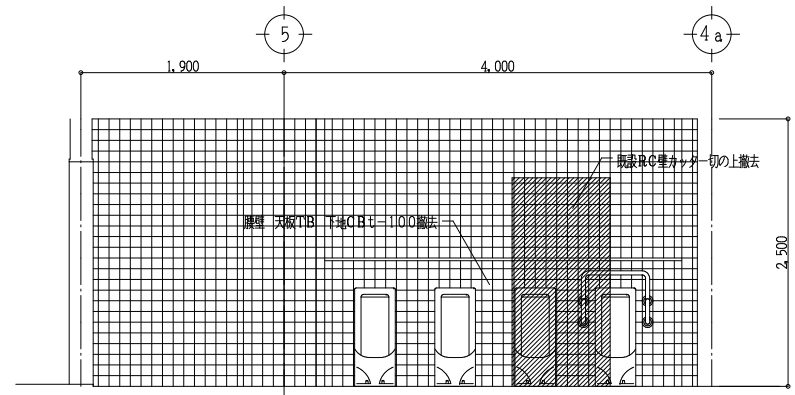
現況 南棟 西側 男子便所



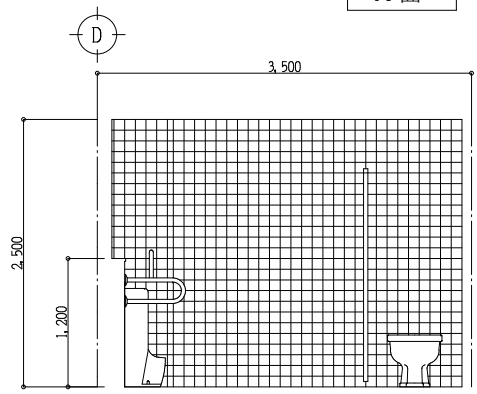
A 面



B 面

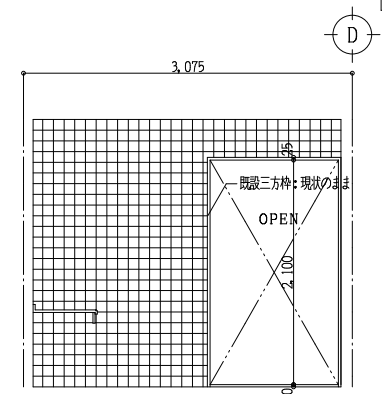


C 面

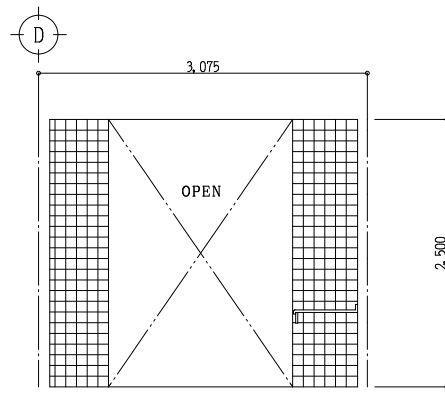


D 面

男子手洗い



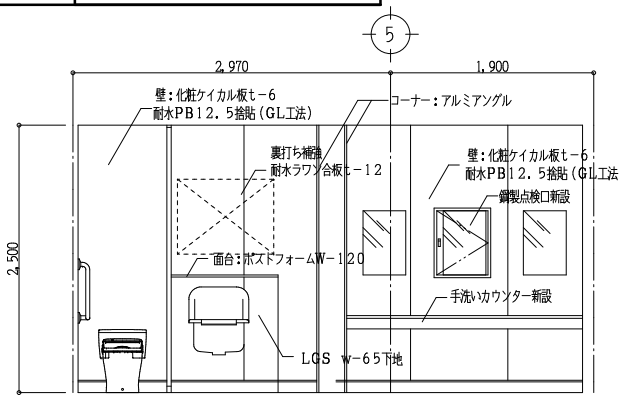
B 面



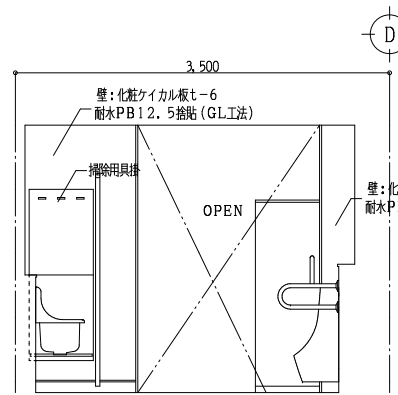
D 面

- 撤去仕様
- 床仕上 50角モザイクタイル撤去(下地モルタル共)
 - 壁仕上 100角陶器質タイル撤去(下地モルタル共)
 - 既設RC壁カッター一切の上解体撤去
 - 腰壁 天板TB 下地CBt-100撤去
 - 天井仕上 石綿ケイ酸カルシウム板撤去(LGS下地共)
 - トイレスクリーン撤去
 - 各設備器具 便器 洗面器 化粧鏡 その他全撤去

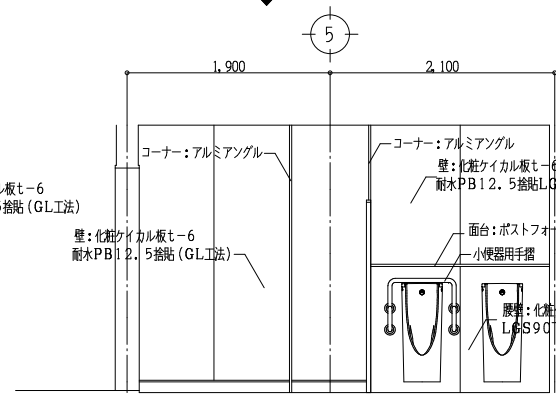
改修 南棟 西側 男子便所



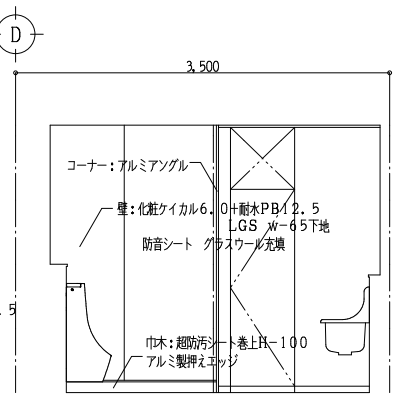
A 面



B 面

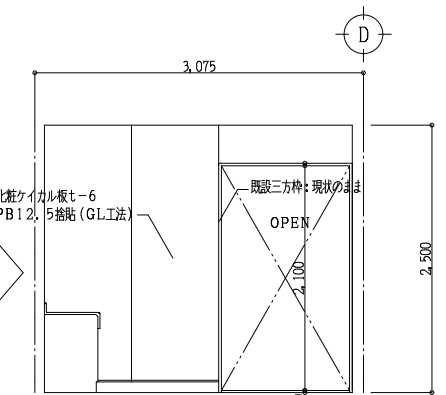


C 面



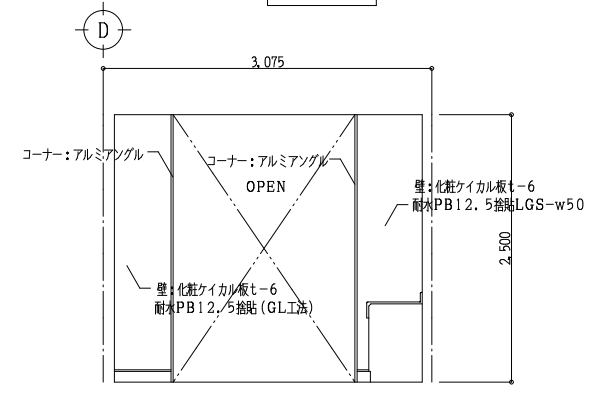
D 面

男子手洗い



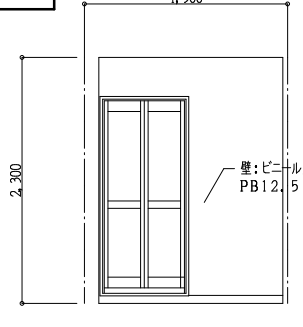
B 面

- 改修仕様
- 床 超防汚シート 端部巻き上 サニタリウムt-2.0
 - 壁 化粧ケイカル板t-6 耐水PB12.5捨貼(LGS下地 GL工法)
 - 腰壁 化粧ケイカル板t-6 耐水PB12.5捨貼(LGS w-65下地 天板 ポストフォーム)
 - 天井 化粧石膏ボードt-9.5新設(LGS下地新設)
 - トイレスクリーン 全新設
 - 各設備器具 便器 洗面器 化粧鏡 その他全新設

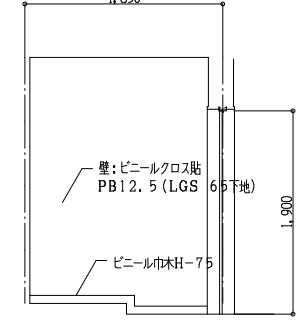


D 面

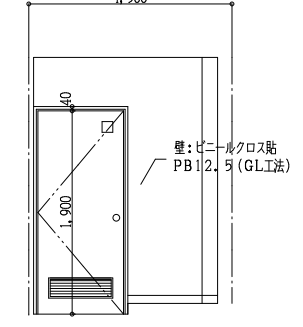
改修 南棟 シャワー室



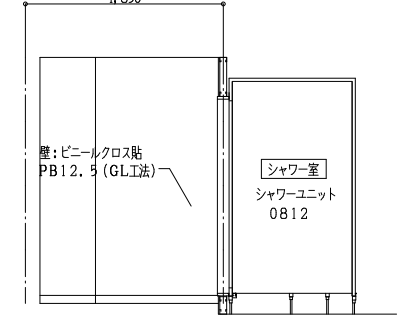
A 面



B 面



C 面



D 面



一級建築士事務所 奈良県 第2022(〜)1543号
YARD 吉村建築設計
 一級建築士 第229763号 吉村 勝治
 奈良県大和郡山本庄町329-1 TEL.0743-57-4752

市立郡山南中学校トイレ全面改修工事

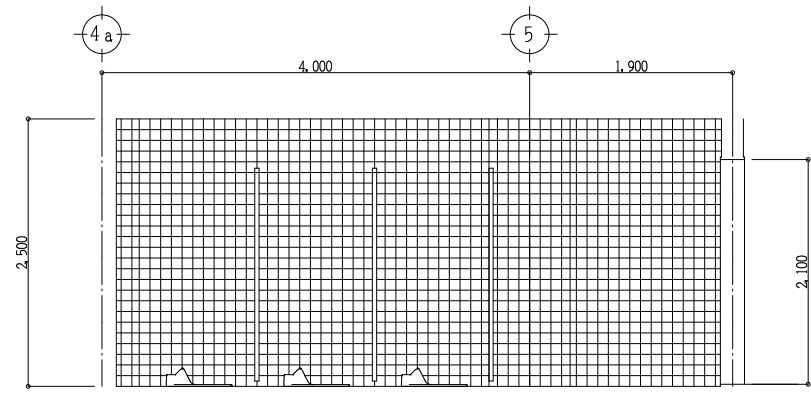
DATE DRAW K, Yoshi RECOGNIZE OWNER

DRAWING NAME

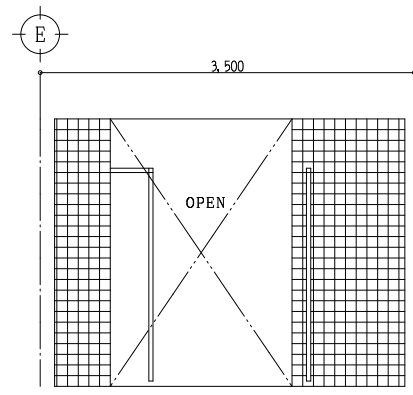
南棟(西側) 1階 男子便所
 シャワー室 Scale 1:50
 室内展開図 Scale 1:50

DRAWING NO, A-28

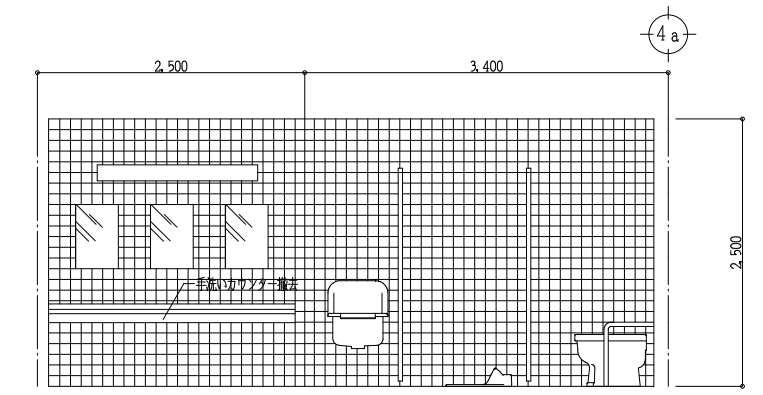
現況 南棟 西側 女子便所



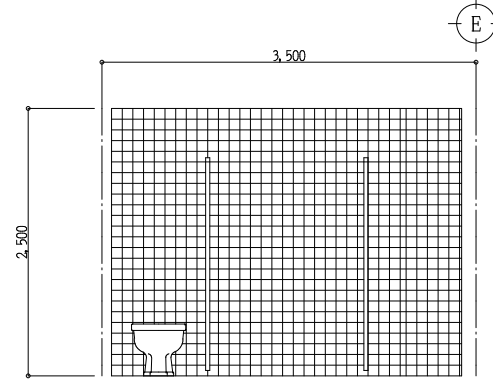
A 面



B 面

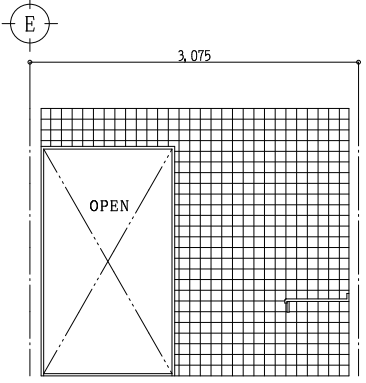


C 面

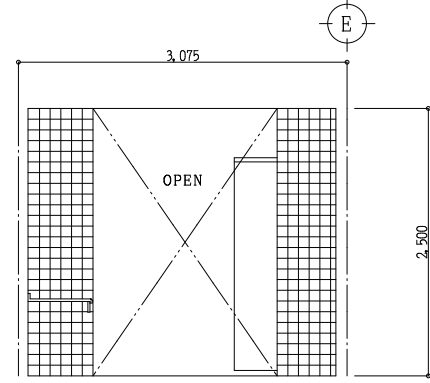


D 面

男子手洗い



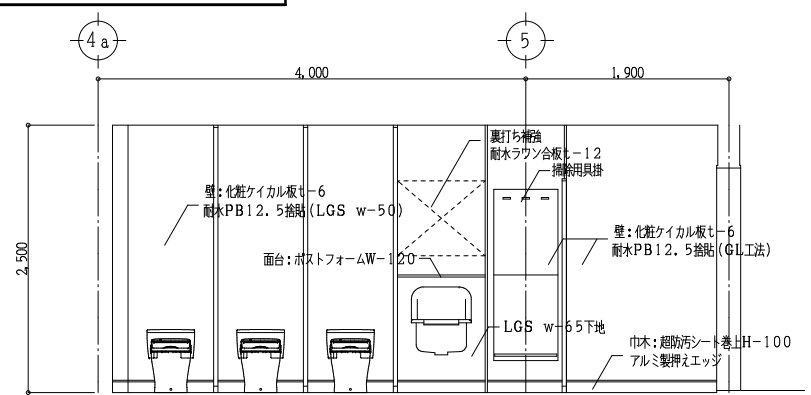
B 面



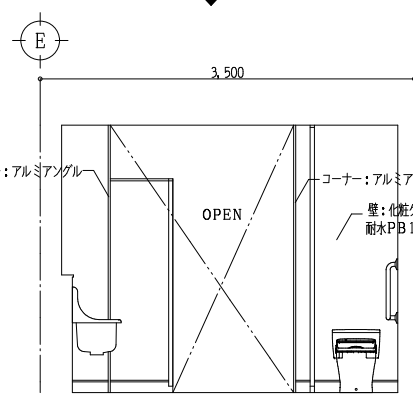
D 面

- 撤去仕様
- 床仕上 50角モザイクタイル撤去(下地モルタル共)
 - 壁仕上 100角陶器質タイル撤去(下地モルタル共)
 - 腰壁 天板TB 下地CBt-100撤去
 - 天井仕上 石綿ケイ酸カルシウム板撤去(LGS下地共)
 - トイレスクリーン撤去
 - 各設備器具 便器 洗面器 化粧鏡 その他全撤去

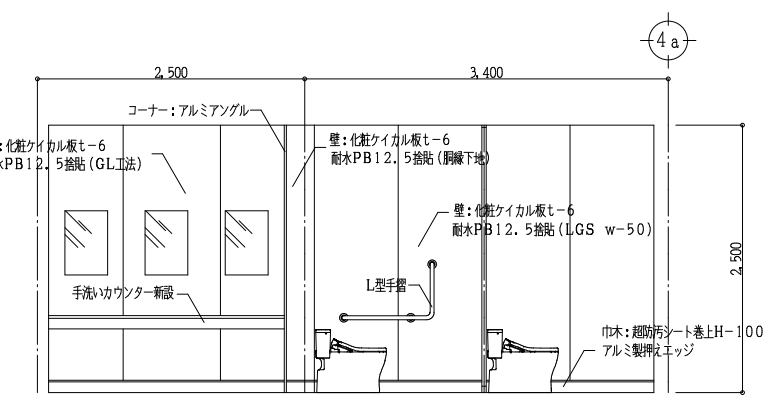
改修 南棟 西側 女子便所



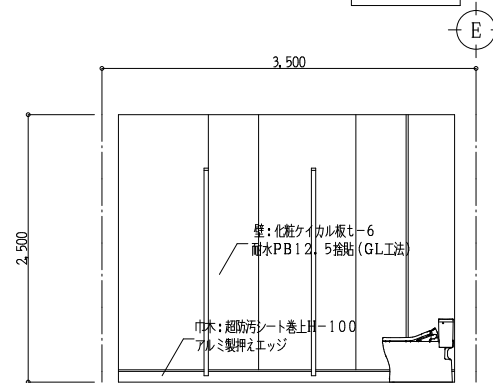
A 面



B 面

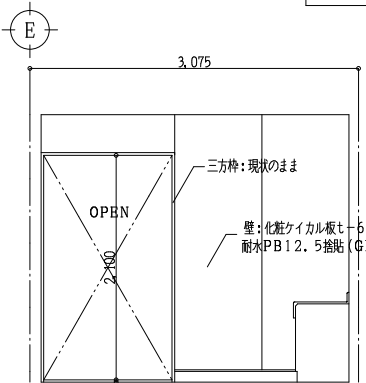


C 面

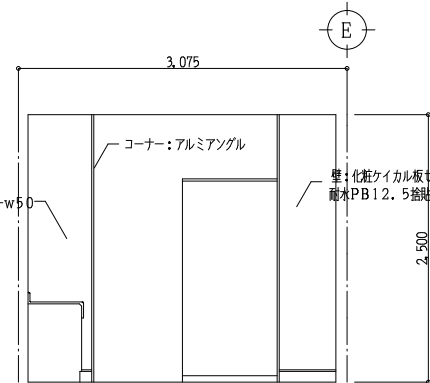


D 面

女子便所前室



B 面



D 面

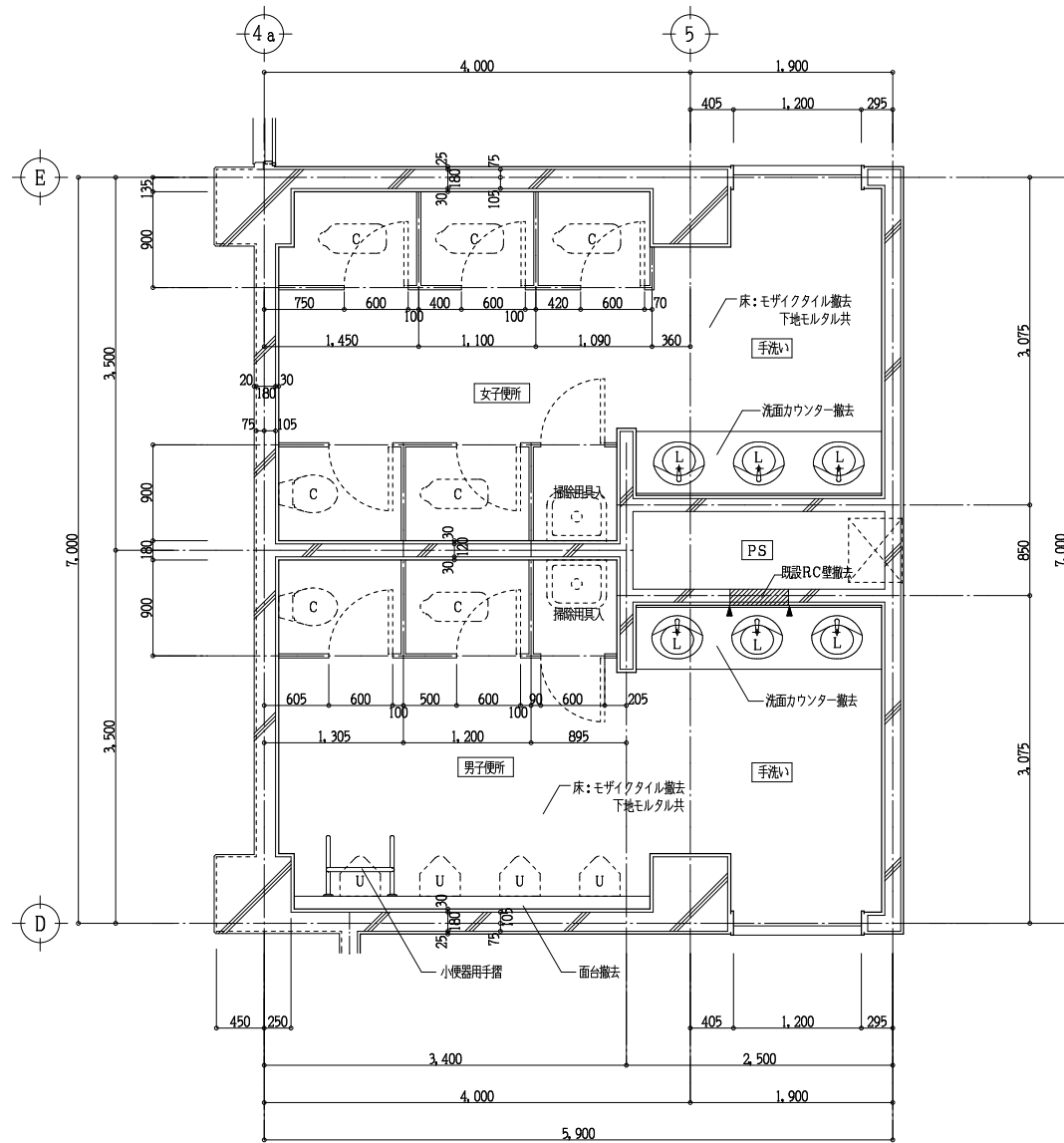
- 改修仕様
- 床 超防汚シート 端部巻き上 サニタリウムt-2.0
 - 壁 化粧ケイカル板t-6 耐水PB12.5捨貼 (LGS下地 GL工法)
 - 天井 化粧石膏ボードt-9.5新設 (LGS下地新設)
 - トイレスクリーン 全新設
 - 各設備器具 便器 洗面器 化粧鏡 その他全新設

Yoshimura Architecture RadicalDesign
 一級建築士事務所 奈良県 第2022(〜)1543号
YARD 吉村建築設計
 一級建築士 第229763号 吉村 勝治
 奈良県大和郡山本庄町329-1 TEL.0743-57-4752

市立郡山南中学校トイレ全面改修工事

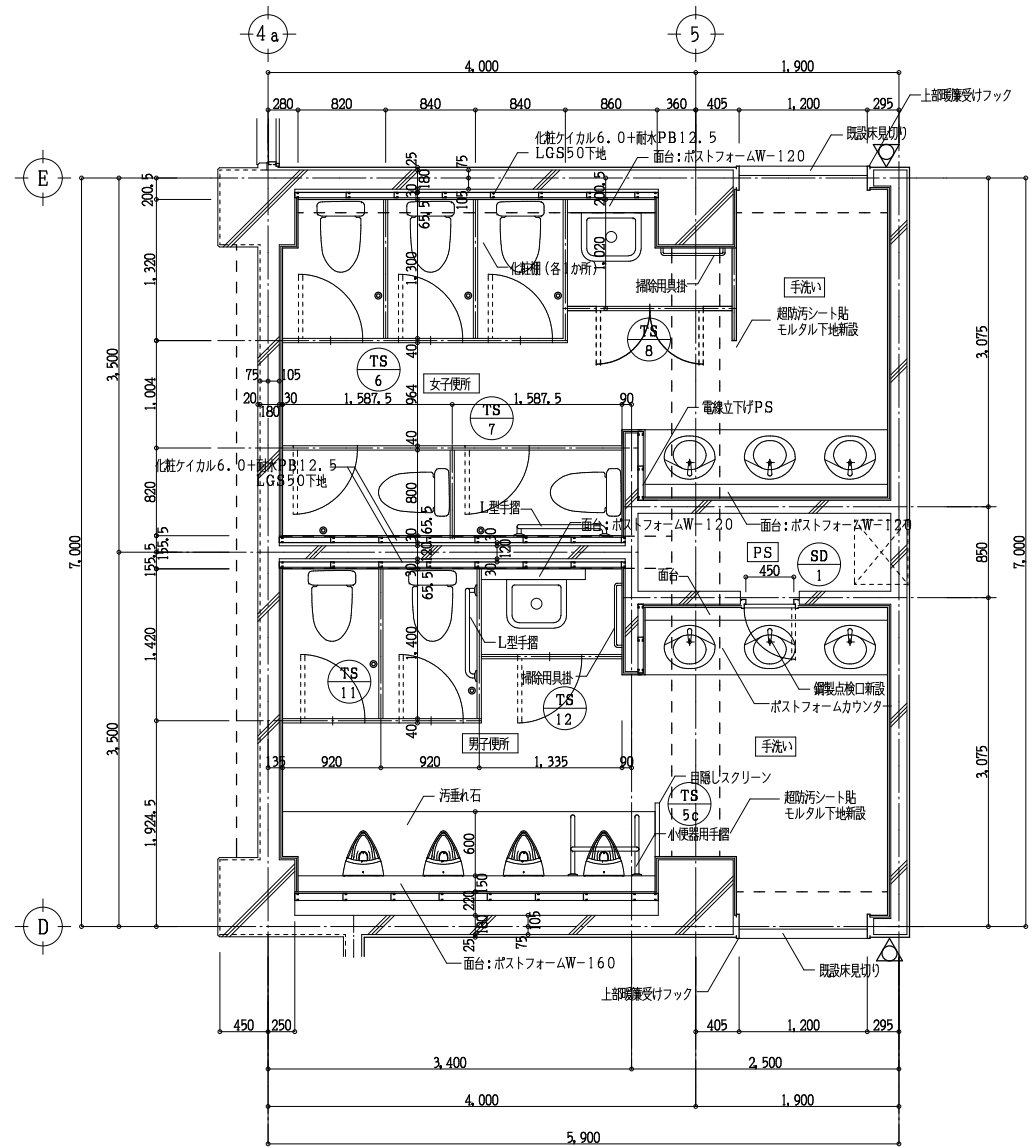
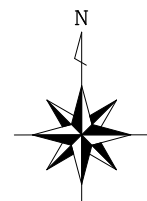
DATE	DRAW K, Yoshi	RECOGNIZE	OWNER
------	---------------	-----------	-------

DRAWING NAME 南棟(西側) 1階 女子便所
 室内展開図 Scale 1:50
 DRAWING NO. A-29



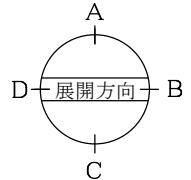
南棟便所(西側)2階平面詳細図 Scale 1:50

- 撤去仕様
- 床仕上 50mmモザイクタイル撤去(下地モルタル共)
 - 壁仕上 100角陶器質タイル撤去(下地モルタル共)
 - 既設RC壁カッター切の上解体撤去
 - 腰壁 天板TB 下地CBt-100撤去
 - 天井仕上 石綿ケイ酸カルシウム板撤去(LGS下地共)
 - トイレスクリーン撤去
 - 各設備器具 便器 洗面器 化粧鏡 その他全撤去

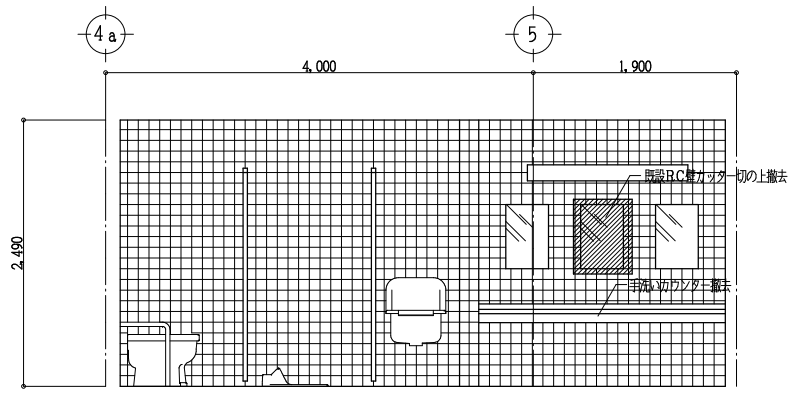


南棟便所(西側)2階平面詳細図 Scale 1:50

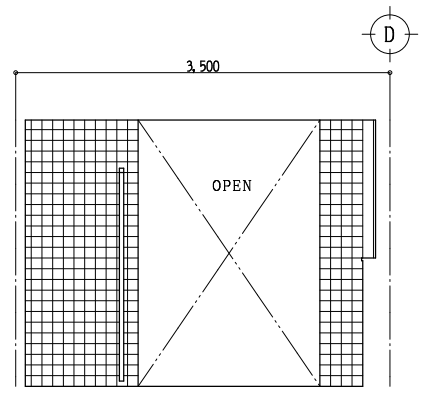
- 改修仕様
- 床 超防汚シート 端部巻き上 サニタリウムt-2.0
 - 壁 化粧ケイ酸カルt-6 耐水PB12.5捨貼 (LGS下地 GL工法)
 - 腰壁 化粧ケイ酸カルt-6 耐水PB12.5捨貼 LGS w-6.5下地 天板 ポストフォーム
 - 天井 化粧石膏ボードt-9.5新設(LGS下地新設)
 - トイレスクリーン 全新設 既設サッシ額縁 SOP塗換
 - 各設備器具 便器 洗面器 化粧鏡 その他全新設
- △ 新設サインプレートを示す 200×200 t-5.0
 - ステンレス製J型フックを示す 耐荷重240N
 - SK上部に将来吊戸棚用裏打ち補強を施す



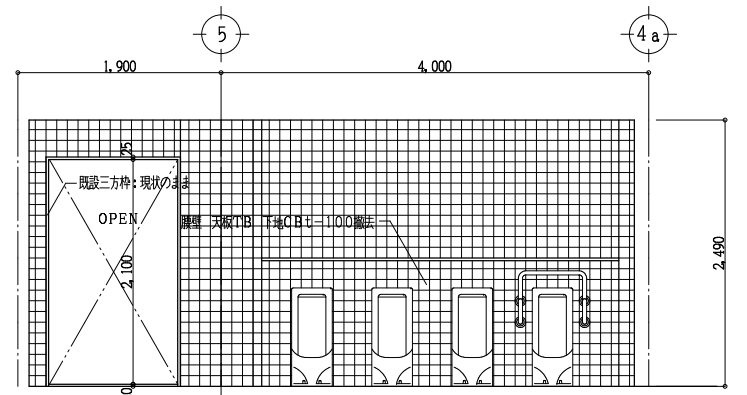
現況 南棟 西側 男子便所



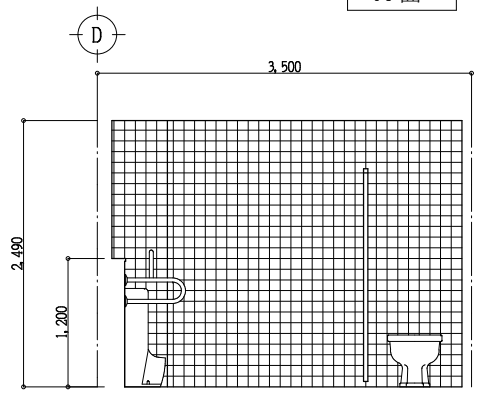
A 面



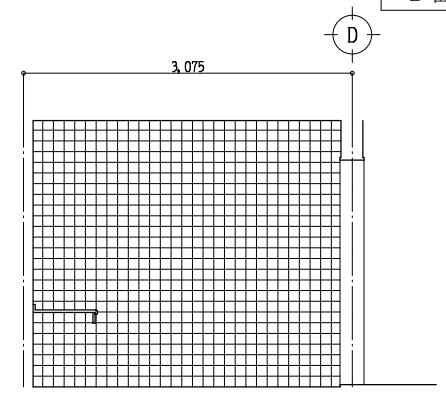
B 面



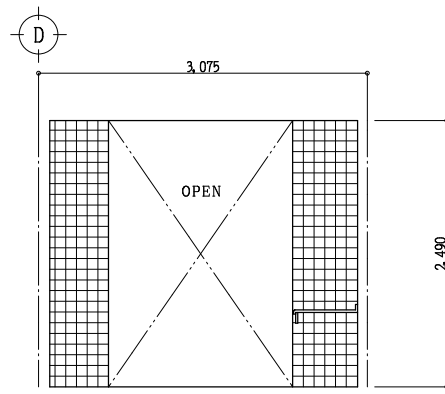
C 面



D 面



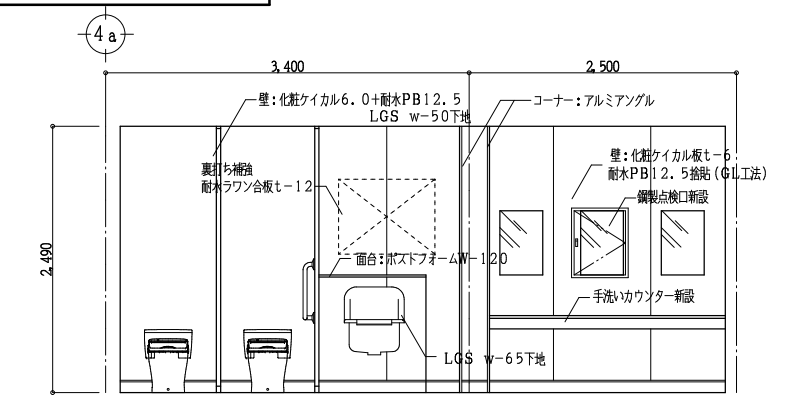
B 面



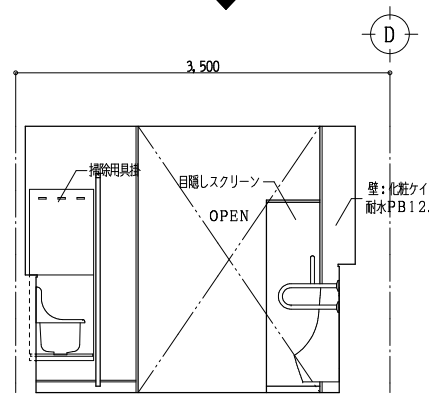
D 面

- 撤去仕様
- 床仕上 50mmモザイクタイル撤去(下地モルタル共)
 - 壁仕上 100角陶器質タイル撤去(下地モルタル共)
 - 既設RC壁カッター一切の上解体撤去
 - 腰壁 天板TB 下地CBt-100撤去
 - 天井仕上 石綿ケイ酸カルシウム板撤去(LGS下地共)
 - トイレスクリーン撤去
 - 各設備器具 便器 洗面器 化粧鏡 その他全撤去

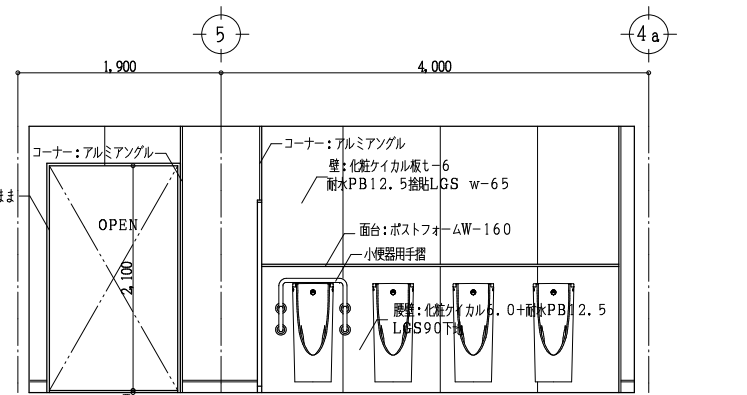
改修 南棟 西側 男子便所



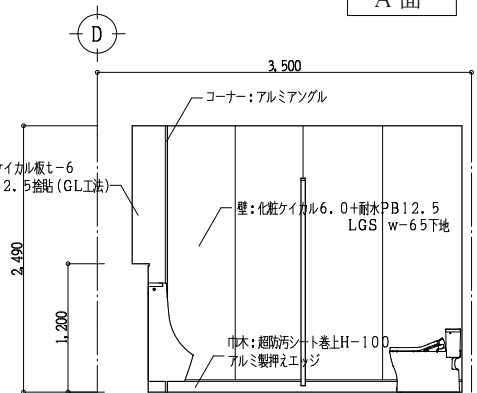
A 面



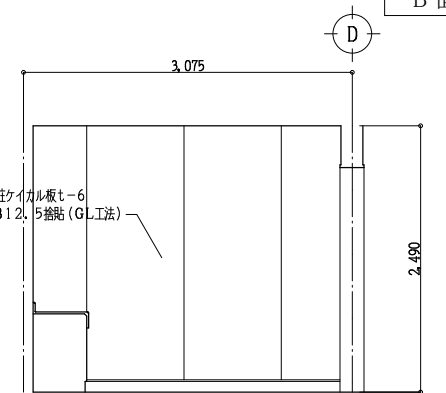
B 面



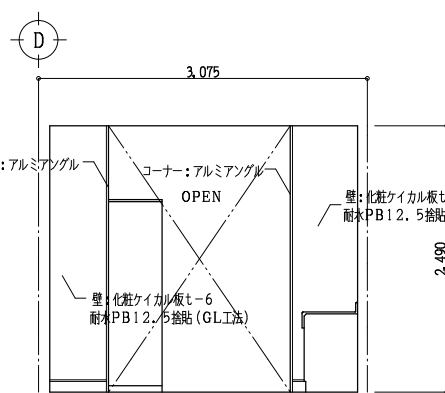
C 面



D 面



B 面



D 面

- 改修仕様
- 床 超防汚シート 端部巻き上 サニタリウム6-2.0
 - 壁 化粧ケイカル6.0+耐水PB12.5 遮貼 (LGS下地 GLI工法)
 - 腰壁 化粧ケイカル6.0+耐水PB12.5 遮貼 LGS w-65下地 天板 ポストフォーム
 - 天井 化粧石膏ボード9.5新設(LGS下地新設)
 - トイレスクリーン 全新設
 - 各設備器具 便器 洗面器 化粧鏡 その他全新設



一級建築士事務所 奈良県 第2022(〜)1543号
YARD 吉村建築設計
 一級建築士 第229763号 吉村 勝治
 奈良県大和郡山本庄町329-1 TEL.0743-57-4752

市立郡山南中学校トイレ全面改修工事

DRAWING
NAME

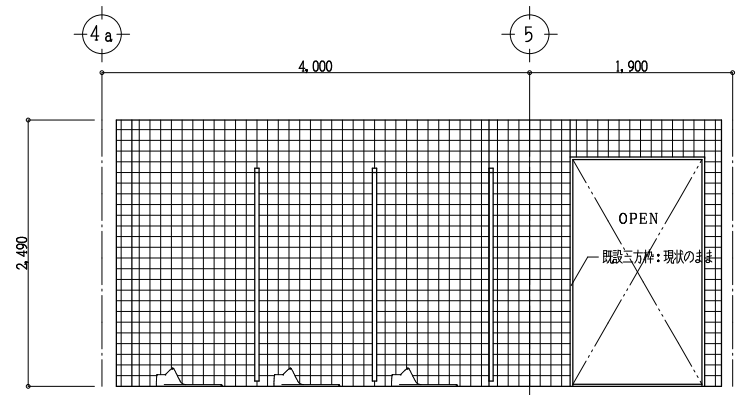
南棟(西側) 2階 男子便所
室内展開図

Scale 1:50

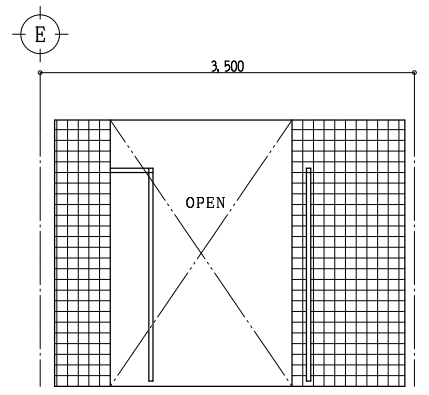
DRAWING
NO, A-31

DATE DRAW K, Yoshi RECOGNIZE OWNER

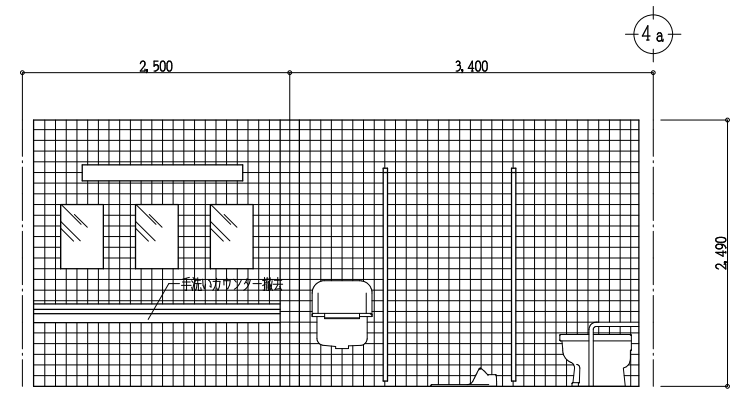
現況 南棟 西側 女子便所



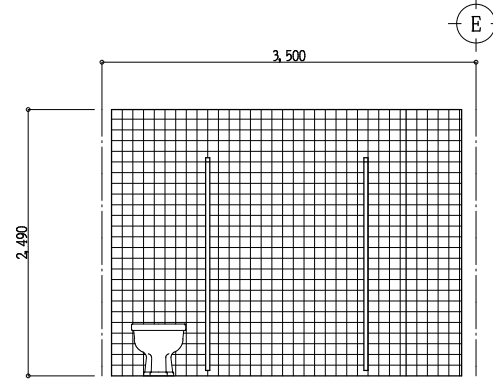
A 面



B 面

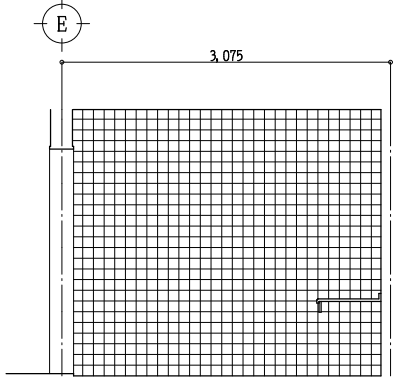


C 面

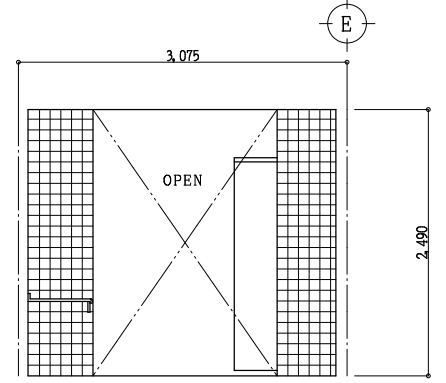


D 面

女子手洗い



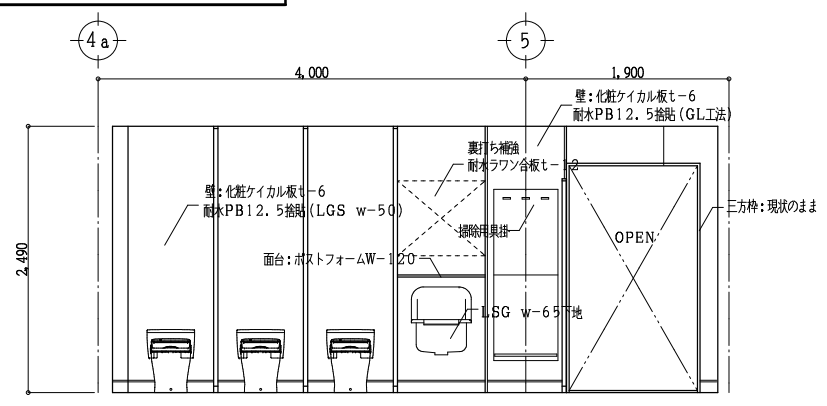
B 面



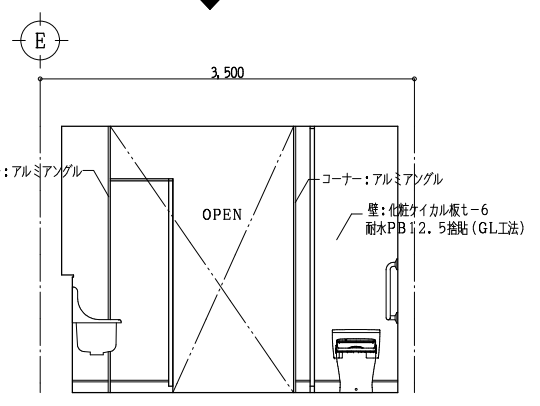
D 面

撤去仕様
 床仕上 50mmモザイクタイル撤去(下地モルタル共)
 壁仕上 100角陶器質タイル撤去(下地モルタル共)
 腰壁 天板TB 下地CBt-100撤去
 天井仕上 石綿ケイ酸カルシウム板撤去(LGS下地共)
 トイレスクリーン撤去
 各設備器具 便器 洗面器 化粧鏡 その他全撤去

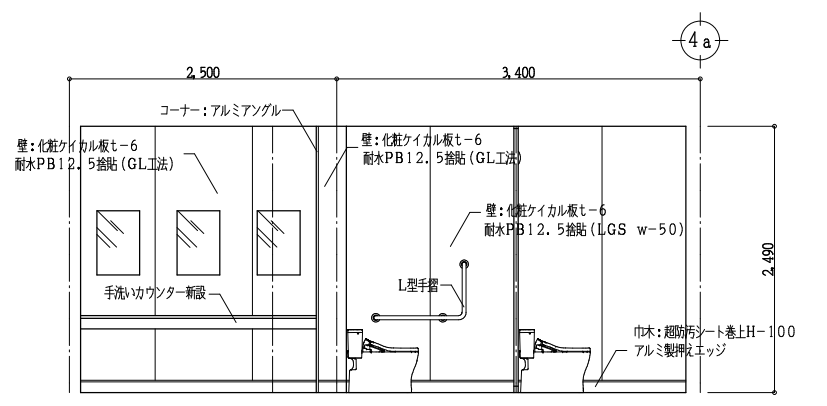
改修 南棟 西側 女子便所



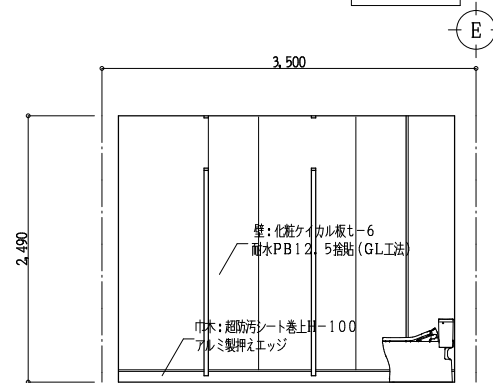
A 面



B 面

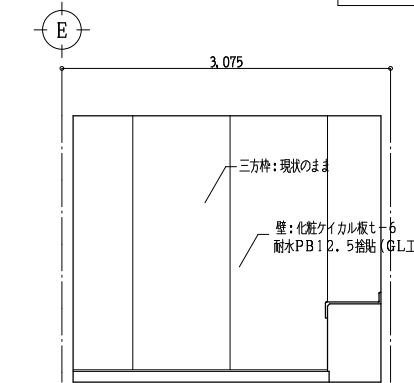


C 面

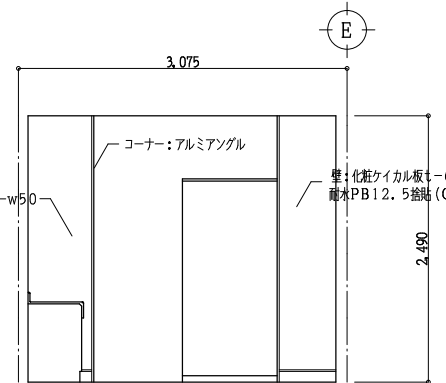


D 面

女子手洗い



B 面



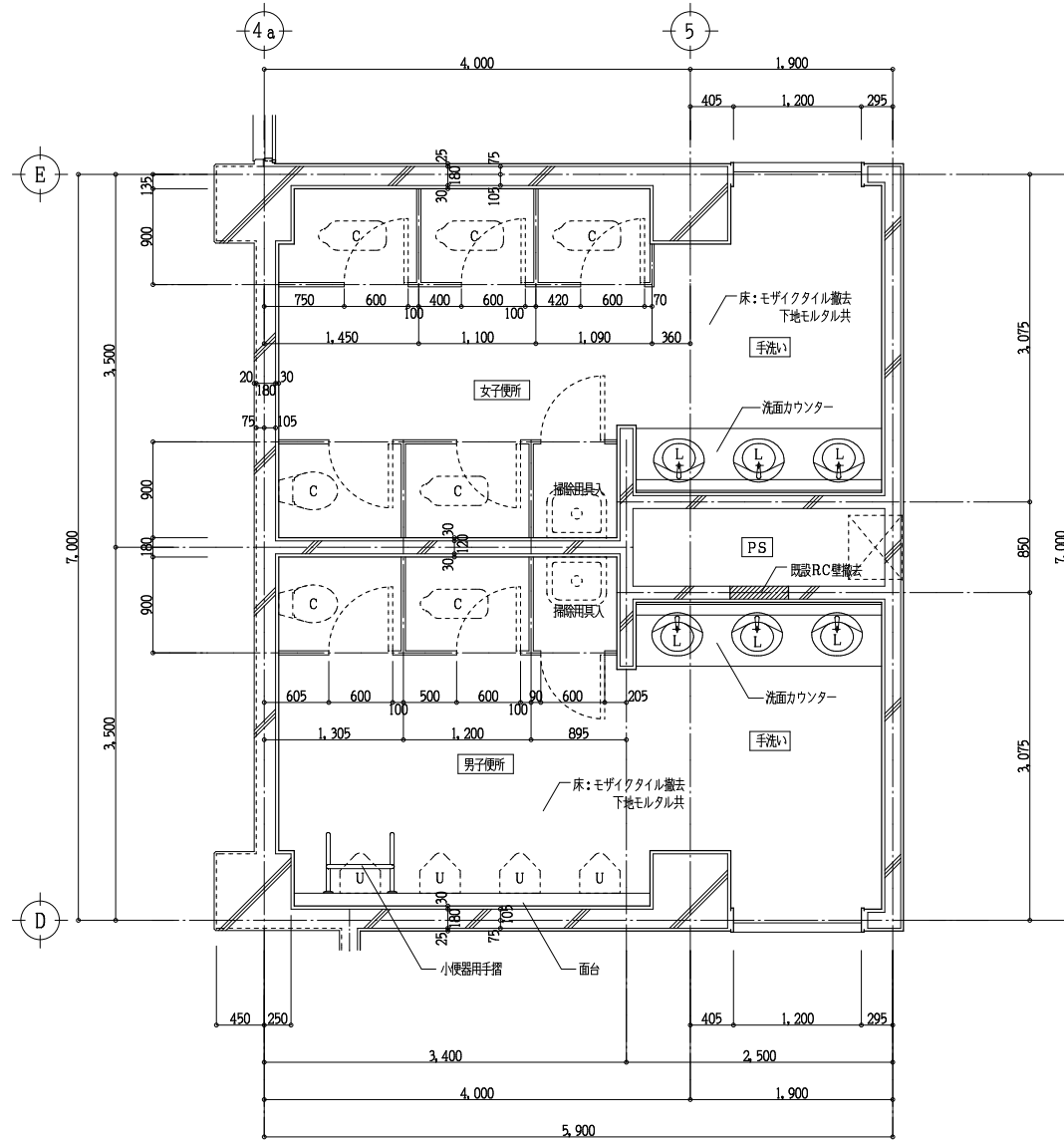
D 面

改修仕様
 床 超防汚シート 端部巻き上 サニタリウムt-2.0
 壁 化粧ケイカル板t-6 耐水PB12.5捨貼 (LGS下地 GL工法)
 天井 化粧石膏ボードt-9.5新設(LGS下地新設)
 トイレスクリーン 全新設
 各設備器具 便器 洗面器 化粧鏡 その他全新設

Yoshimura Architecture RadicalDesign
 一級建築士事務所 奈良県 第2022(〜)1543号
YARD 吉村建築設計
 一級建築士 第229763号 吉村 勝治
 奈良県大和郡山本庄町329-1 TEL.0743-57-4752

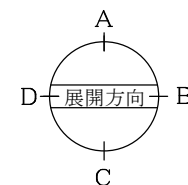
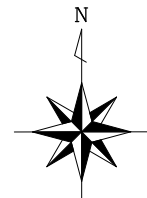
市立郡山南中学校トイレ全面改修工事
 DATE DRAW K, Yoshi RECOGNIZE OWNER

DRAWING NAME 南棟(西側) 2階 女子便所 室内展開図 Scale 1:50 NO, A-32 DRAWING

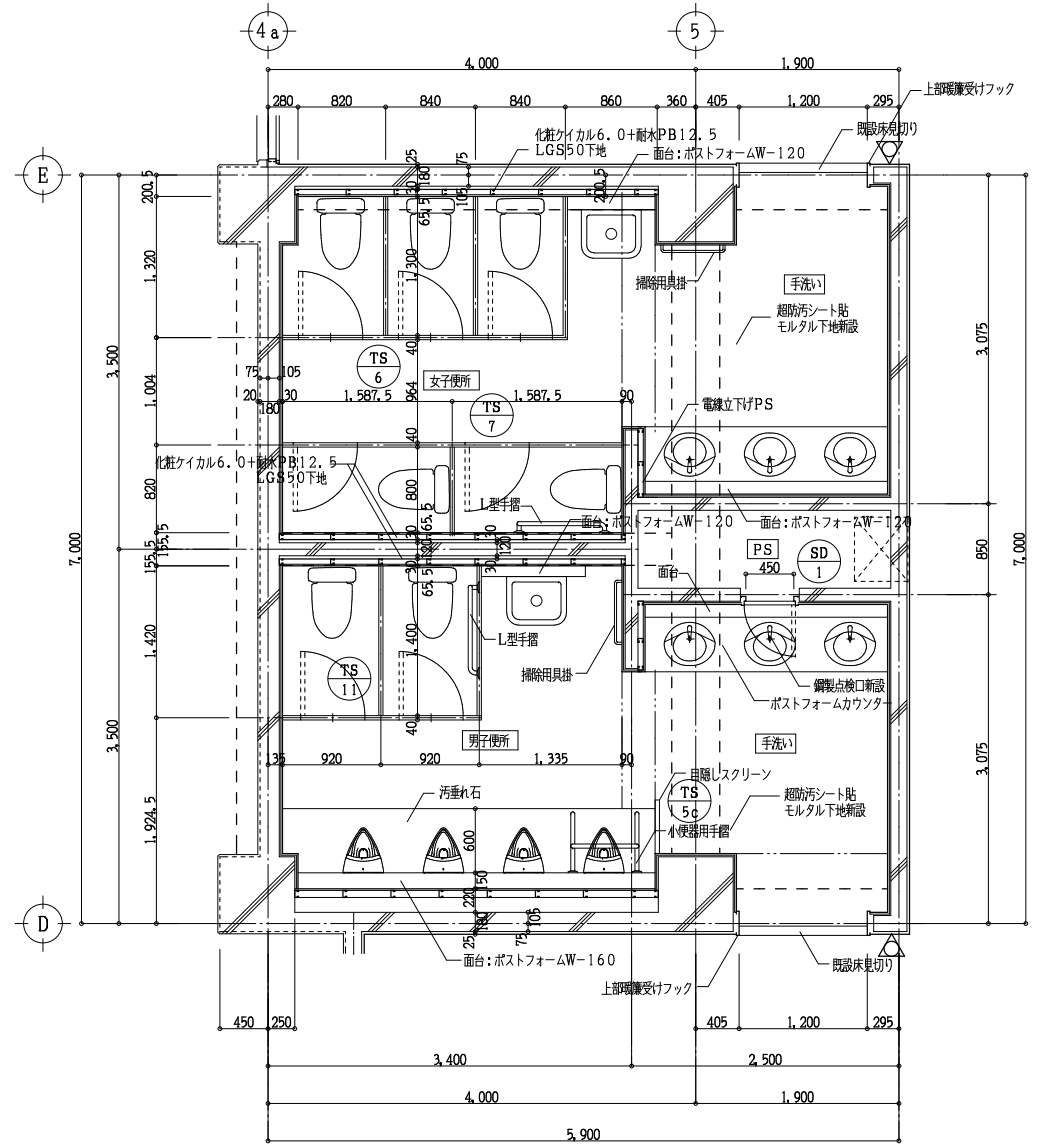


南棟便所(西側)3,4階平面詳細図 Scale 1:50

- 撤去仕様
- 床仕上 50mmモザイクタイル撤去(下地モルタル共)
 - 壁仕上 100角陶器質タイル撤去(下地モルタル共)
 - 既設RC壁カッター切の上解体撤去
 - 腰壁 天板TB 下地CBt-100撤去
 - 天井仕上 石棉ケイカルシウム板撤去(LGS下地共)
 - トイレスクリーン撤去
 - 各設備器具 便器 洗面器 化粧鏡 その他全撤去



南棟便所(西側)3,4階平面詳細図 Scale 1:50

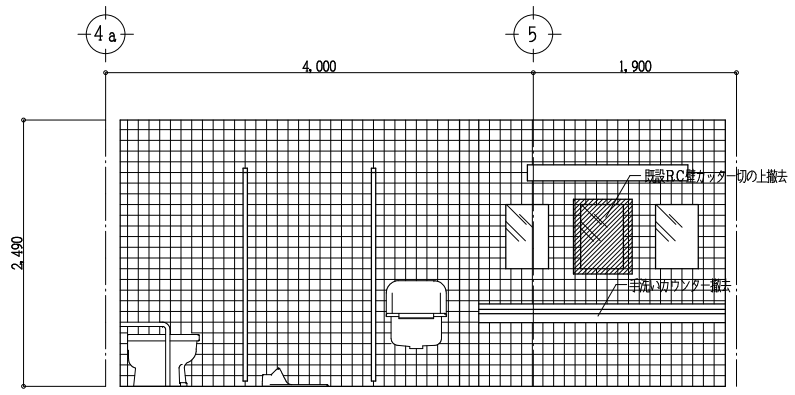


改修仕様

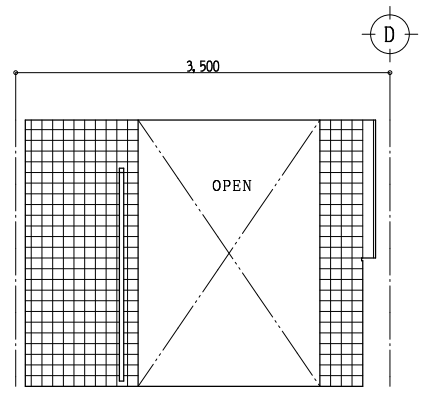
- 床 超防汚シート 端部巻き上 サニタリウムt-2.0
- 壁 化粧ケイカルt-6 耐水PB12.5捨貼 (LGS下地 GL工法)
- 腰壁 化粧ケイカルt-6 耐水PB12.5捨貼 LGS w-65下地 天板 ポストフォーム
- 天井 化粧石膏ボードt-9.5新設 (LGS下地新設)
- トイレスクリーン 全新設
- 各設備器具 便器 洗面器 化粧鏡 その他全新設

△ 新設サインプレートを示す 200×200 t-5.0
SK上部に将来吊戸棚用裏打ち補強を施す

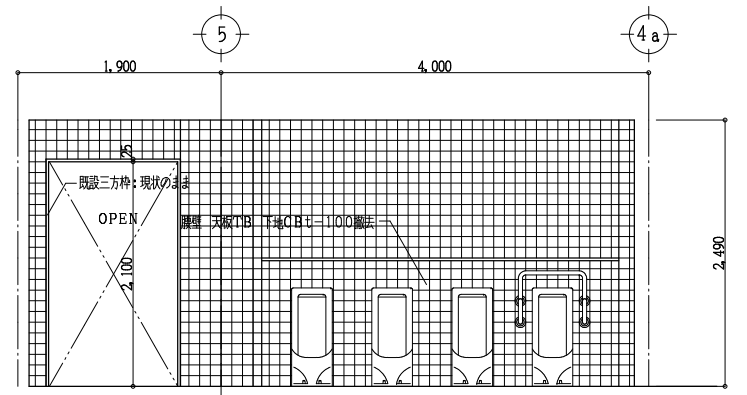
現況 南棟 西側 男子便所



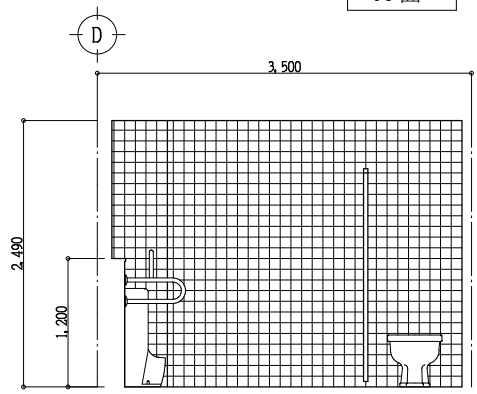
A面



B面

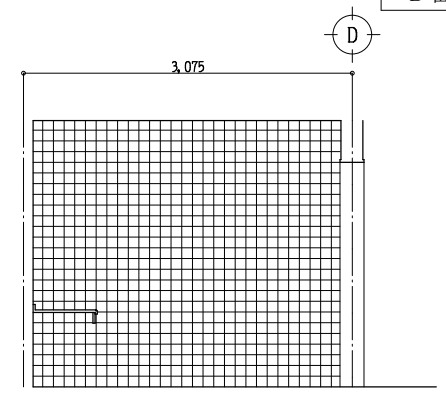


C面

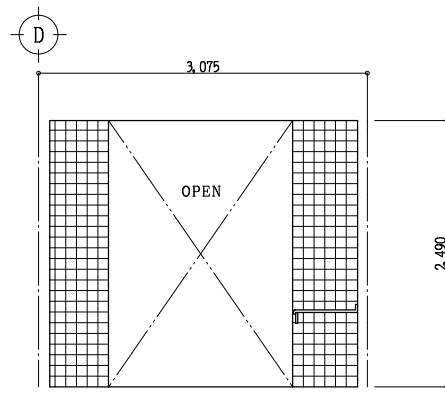


D面

男子手洗い



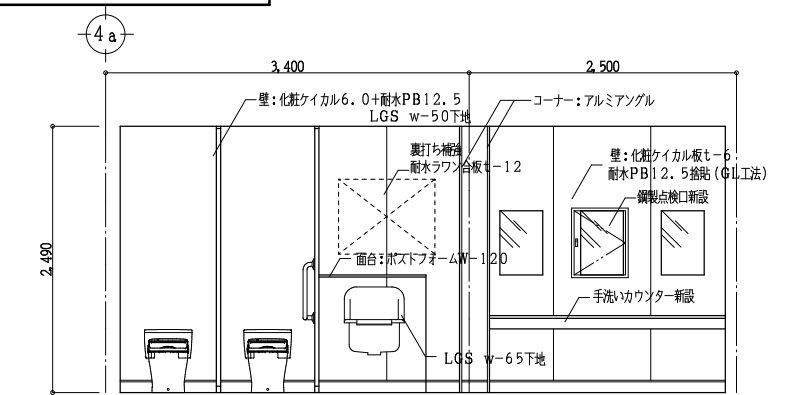
B面



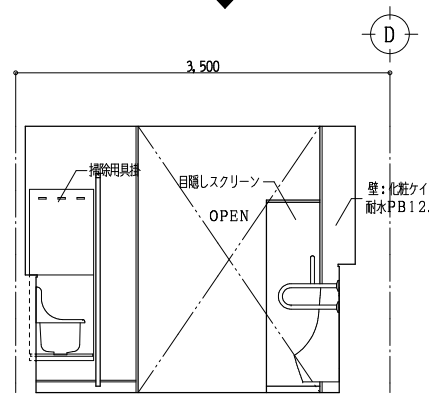
D面

- 撤去仕様
- 床仕上 50mmモザイクタイル撤去(下地モルタル共)
 - 壁仕上 100角陶器質タイル撤去(下地モルタル共)
 - 既設RC壁カッター一切の上解体撤去
 - 腰壁 天板TB 下地CBt-100撤去
 - 天井仕上 石綿ケイ酸カルシウム板撤去(LGS下地共)
 - トイレスクリーン撤去
 - 各設備器具 便器 洗面器 化粧鏡 その他全撤去

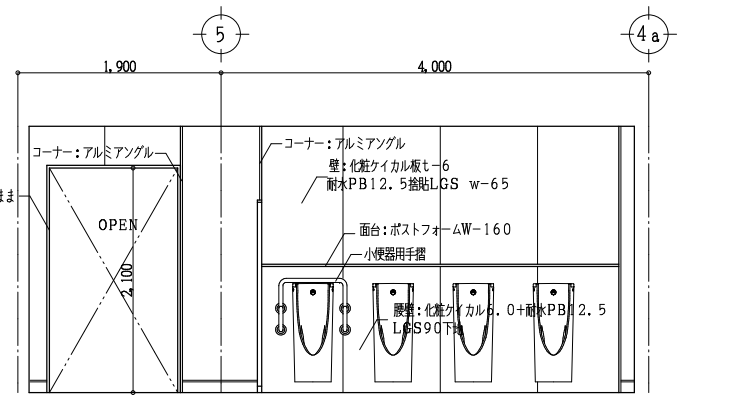
改修 南棟 西側 男子便所



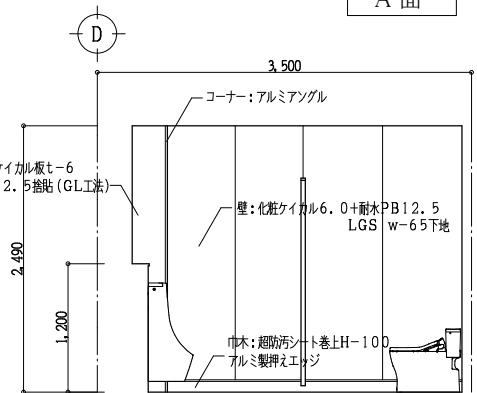
A面



B面

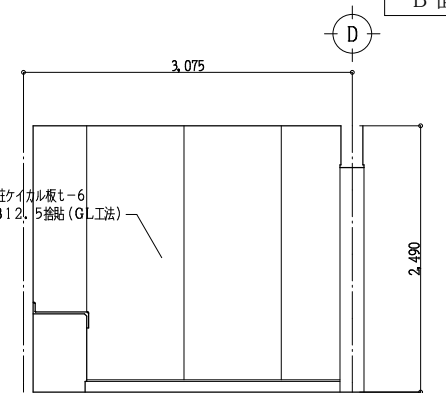


C面

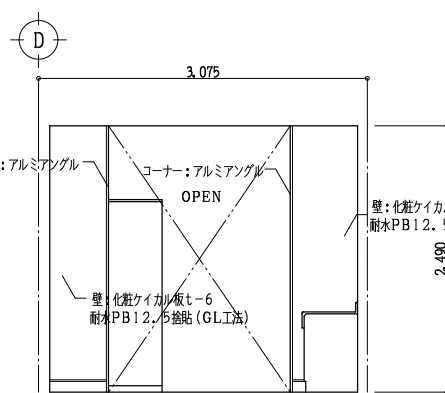


D面

男子手洗い



B面



D面

- 改修仕様
- 床 超防汚シート 端部巻き上 サニタリウムt-2.0
 - 壁 化粧ケイカルt-6 耐水PB12.5捨貼 (LGS下地 GL工法)
 - 腰壁 化粧ケイカルt-6 耐水PB12.5捨貼 LGS w-65下地 天板 ポストフォーム
 - 天井 化粧石膏ボードt-9.5新設(LGS下地新設)
 - トイレスクリーン 全新設
 - 各設備器具 便器 洗面器 化粧鏡 その他全新設



一級建築士事務所 奈良県 第2022(〜)1543号
YARD 吉村建築設計
 一級建築士 第229763号 吉村 勝治
 奈良県大和郡山本庄町329-1 TEL.0743-57-4752

市立郡山南中学校トイレ全面改修工事

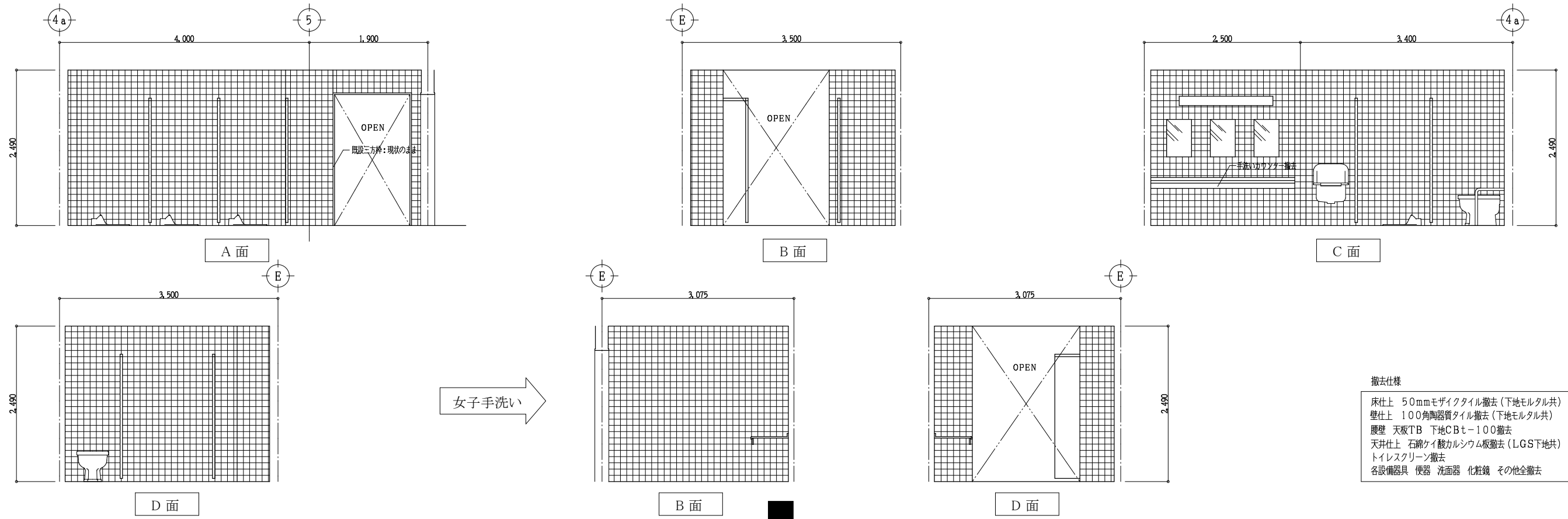
DRAWING
NAME

南棟(西側) 3,4階 男子便所
室内展開図 Scale 1:50

DRAWING
NO, A-34

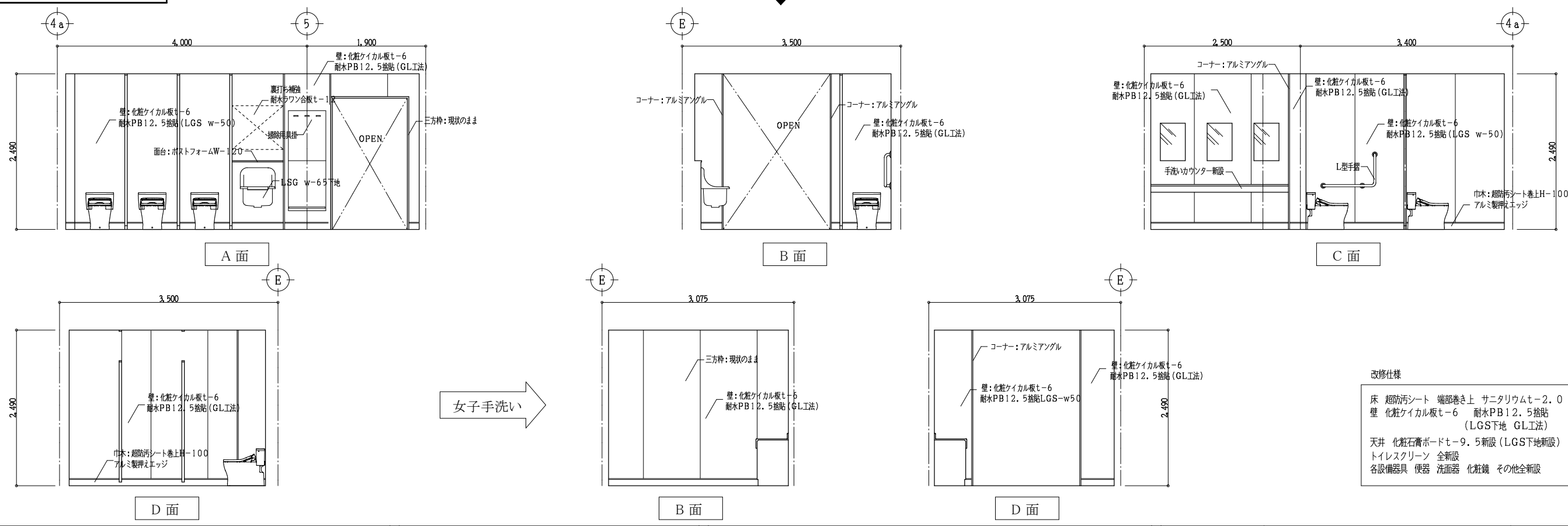
DATE DRAW K, Yoshi RECOGNIZE OWNER

現況 南棟 西側 女子便所



撤去仕様
 床仕上 50mmモザイクタイル撤去(下地モルタル共)
 壁仕上 100角陶器質タイル撤去(下地モルタル共)
 腰壁 天板TB 下地CBt-100撤去
 天井仕上 石綿ケイカルシウム板撤去(LGS下地共)
 トイレスクリーン撤去
 各設備器具 便器 洗面器 化粧鏡 その他全撤去

改修 南棟 西側 女子便所



改修仕様
 床 超防汚シート 端部巻き上 サニタリウムt-2.0
 壁 化粧ケイカル板t-6 耐水PB12.5捨貼 (LGS下地 GL工法)
 天井 化粧石膏ボードt-9.5新設 (LGS下地新設)
 トイレスクリーン 全新設
 各設備器具 便器 洗面器 化粧鏡 その他全新設



一級建築士事務所 奈良県 第2022(〜)1543号
YARD 吉村建築設計
 一級建築士 第229763号 吉村勝治
 奈良県大和郡山本庄町329-1 TEL.0743-57-4752

市立郡山南中学校トイレ全面改修工事

DATE	DRAW K, Yoshi	RECOGNIZE	OWNER
------	---------------	-----------	-------

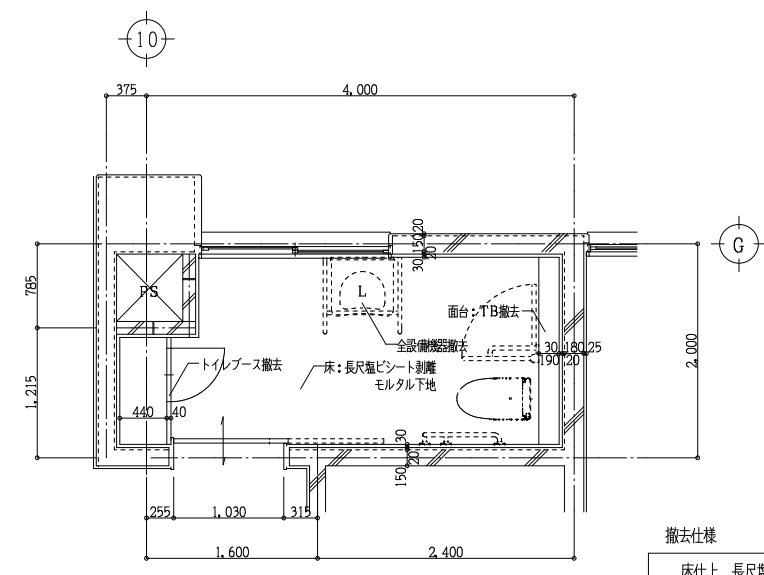
DRAWING
NAME

南棟(西側) 3,4階 女子便所
室内展開図

Scale 1:50

DRAWING
NO, A-35

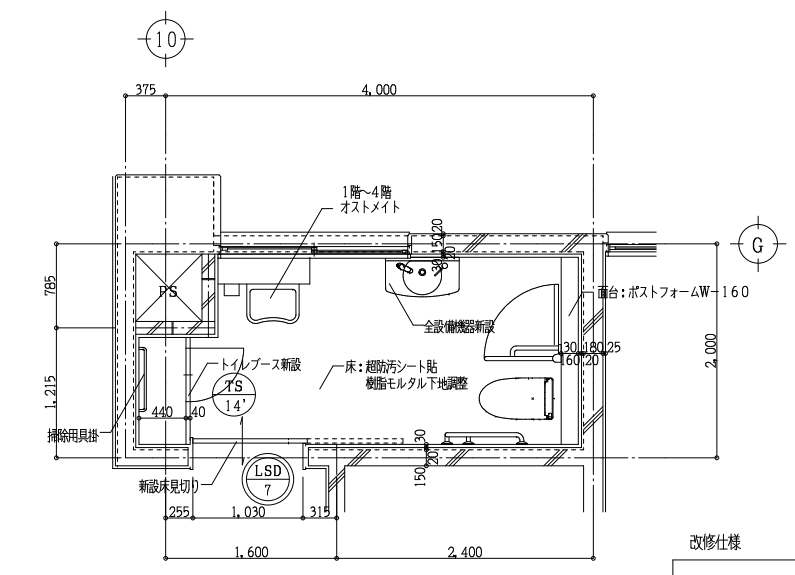
現況



南棟1~4階多目的便所 平面詳細図 Scale 1:50

撤去仕様
 床仕上 長尺塩ビシート剥離(下地モルタル残す)
 壁仕上 100角陶質タイル撤去(下地モルタル共)
 腰壁 天板TB 下地CB τ -100撤去
 天井仕上 石綿ケイ酸カルシウム板撤去(LGS下地共)
 各設備器具 便器 洗面器 化粧鏡 その他全撤去

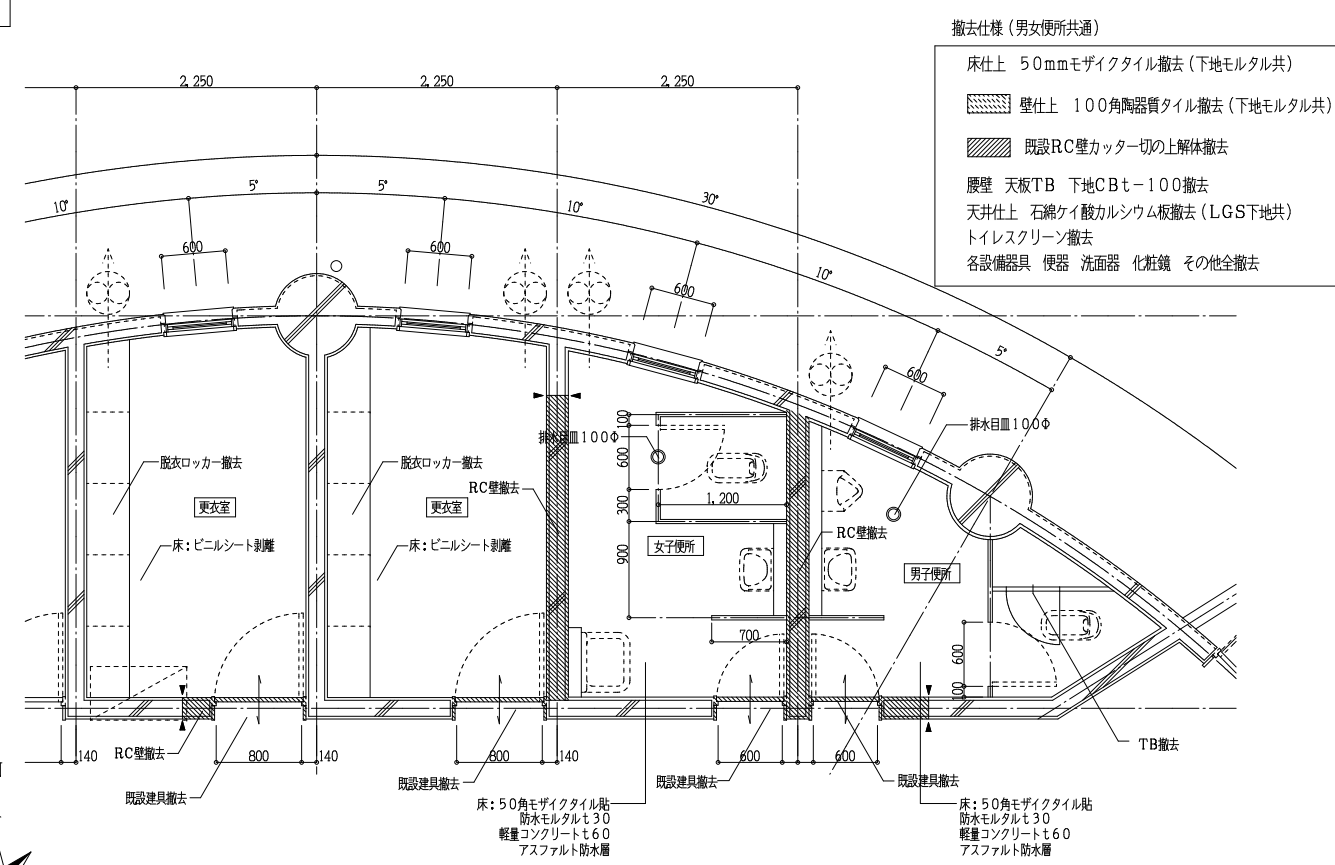
改修



南棟1~4階多目的便所 平面詳細図 Scale 1:50

改修仕様
 床 超防汚シート 端部巻き上 サニタリウム τ -2.0
 壁 化粧ケイカル板 τ -6 PB12.5捨貼(GL工法)
 腰壁 化粧ケイカル板 LGS w-65下地 天板 ポストフォーム
 天井 化粧石膏ボード τ -9.5新設(LGS下地新設)
 各設備器具 便器 洗面器 化粧鏡 その他新設

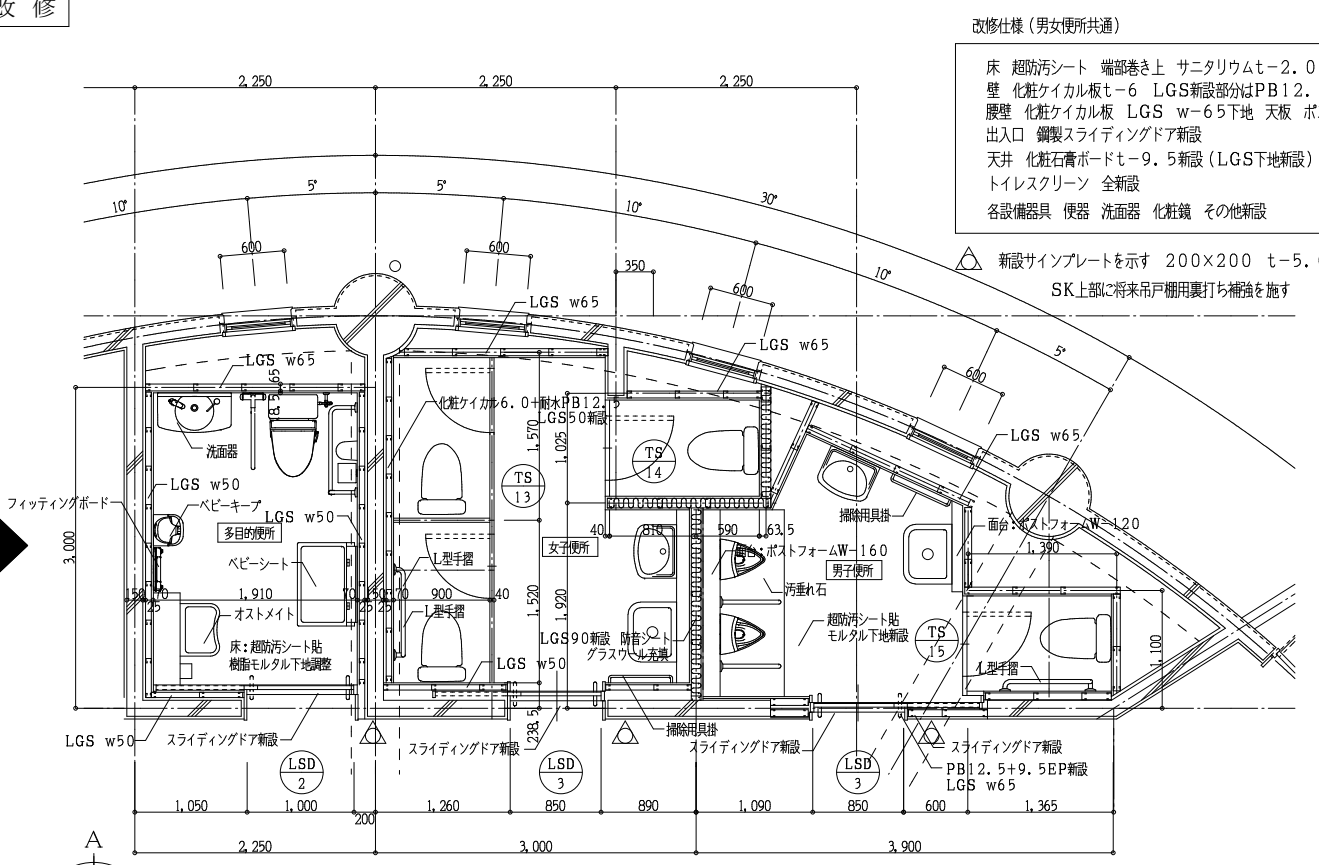
現況



格技棟便所 平面詳細図 Scale 1:50

撤去仕様(男女便所共通)
 床仕上 50mmモザイクタイル撤去(下地モルタル共)
 壁仕上 100角陶質タイル撤去(下地モルタル共)
 既設RC壁カッター切の上解体撤去
 腰壁 天板TB 下地CB τ -100撤去
 天井仕上 石綿ケイ酸カルシウム板撤去(LGS下地共)
 トイレスクリーン撤去
 各設備器具 便器 洗面器 化粧鏡 その他全撤去

改修



格技棟便所 平面詳細図 Scale 1:50

改修仕様(男女便所共通)
 床 超防汚シート 端部巻き上 サニタリウム τ -2.0
 壁 化粧ケイカル板 τ -6 LGS新設部分はPB12.5捨貼
 腰壁 化粧ケイカル板 LGS w-65下地 天板 ポストフォーム
 出入口 鋼製スライディングドア新設
 天井 化粧石膏ボード τ -9.5新設(LGS下地新設)
 トイレスクリーン 全新設
 各設備器具 便器 洗面器 化粧鏡 その他新設

△ 新設サインプレートを示す 200×200 τ -5.0
 SK上部に将来吊戸棚用裏打ち補強を施す



一級建築士事務所 奈良県 第2022(〜)1543号
YARD 吉村建築設計
 一級建築士 第229763号 吉村 勝治
 奈良県大和郡山本庄町329-1 TEL.0743-57-4752

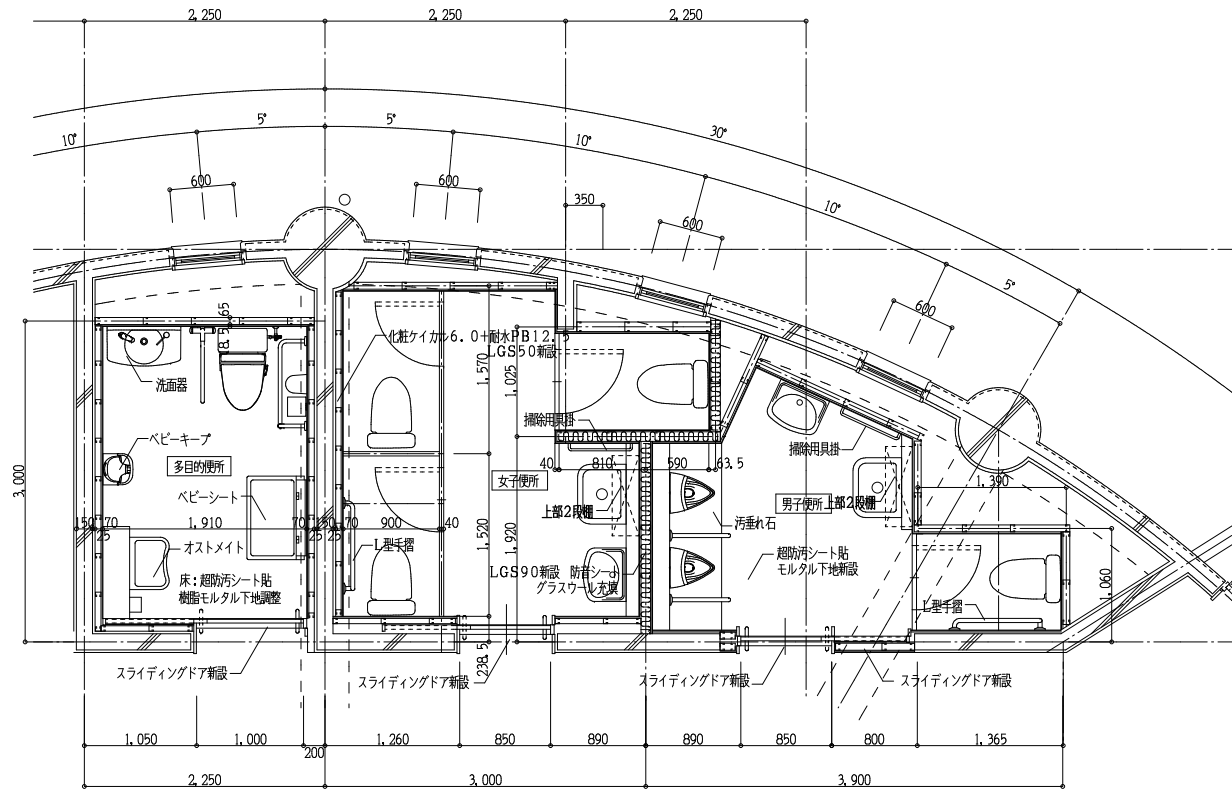
市立郡山南中学校トイレ全面改修工事

DRAWING NAME

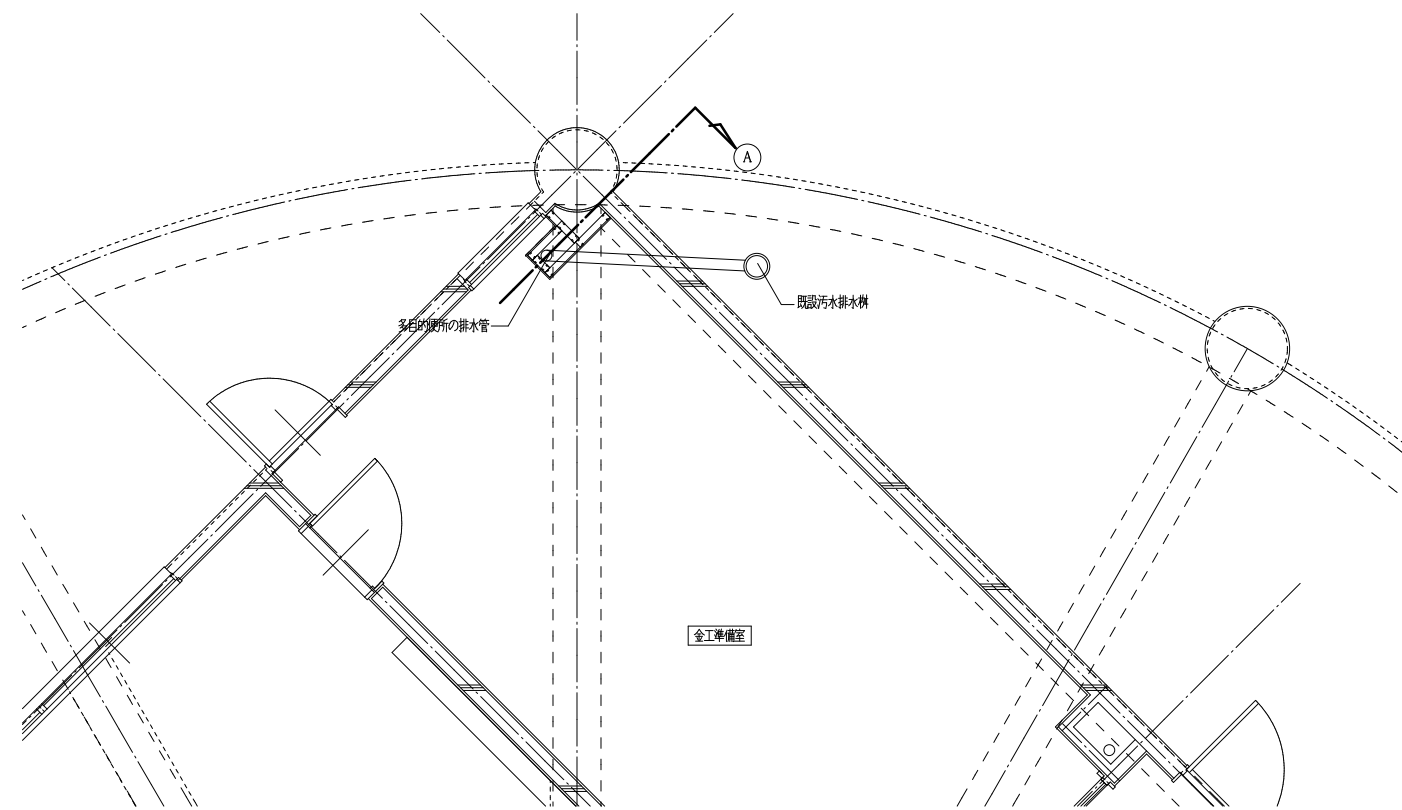
南棟1~4階多目的便所
 格技棟便所
 便所平面詳細図 Scale 1:50

DRAWING NO, A-36

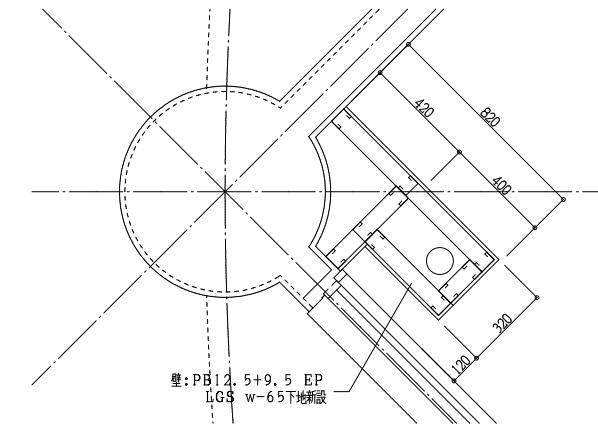
DATE DRAW K, Yoshi RECOGNIZE OWNER



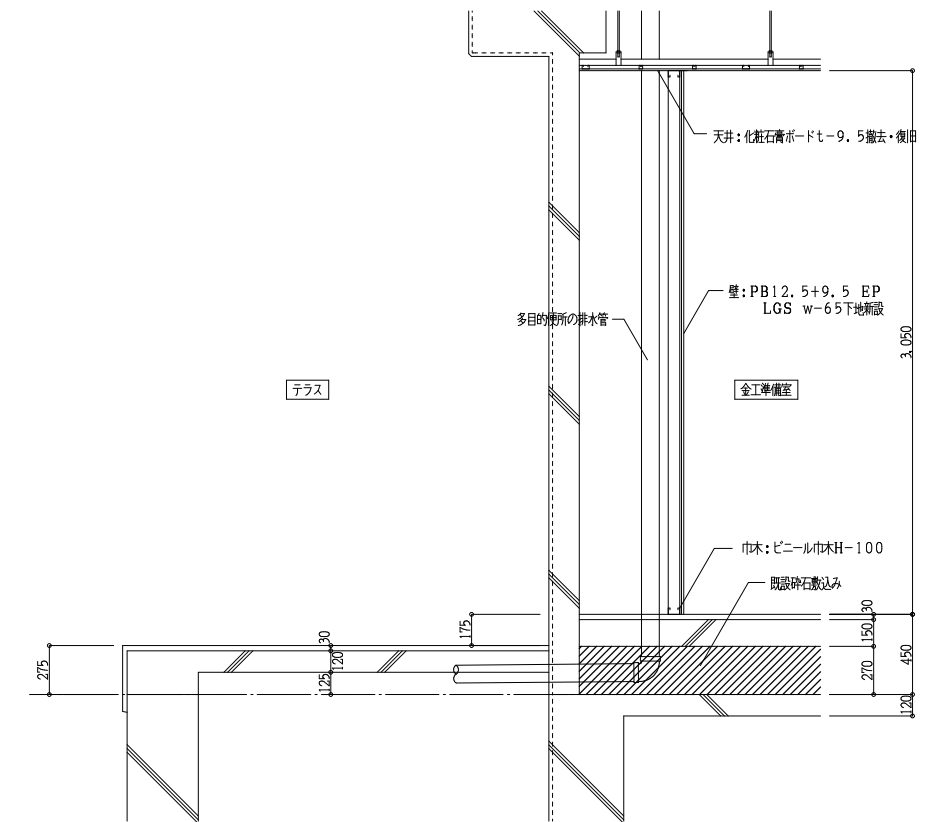
格技棟2階便所改修平面図 Scale 1:50



格技棟1階便所改修平面図 Scale 1:50



PS平面詳細図 Scale 1:20



㉑ 断面図 Scale 1:30



一級建築士事務所 奈良県 第2022(〜)1543号
YARD 吉村建築設計
 一級建築士 第229763号 吉村 勝治
 奈良県大和郡山本庄町329-1 TEL.0743-57-4752

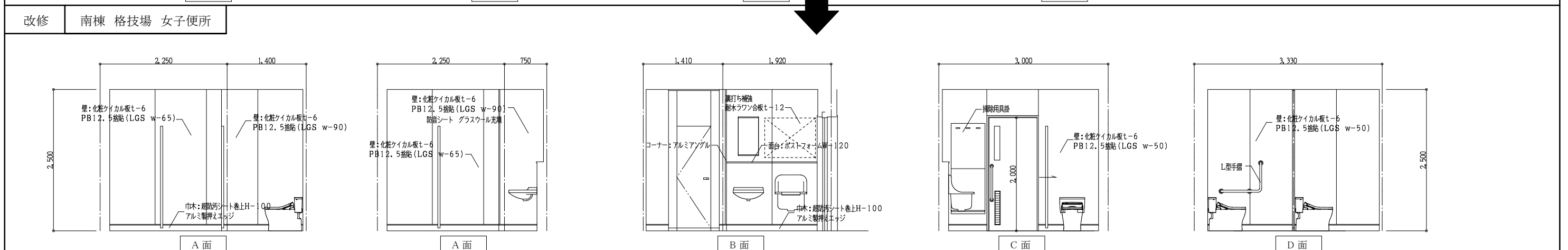
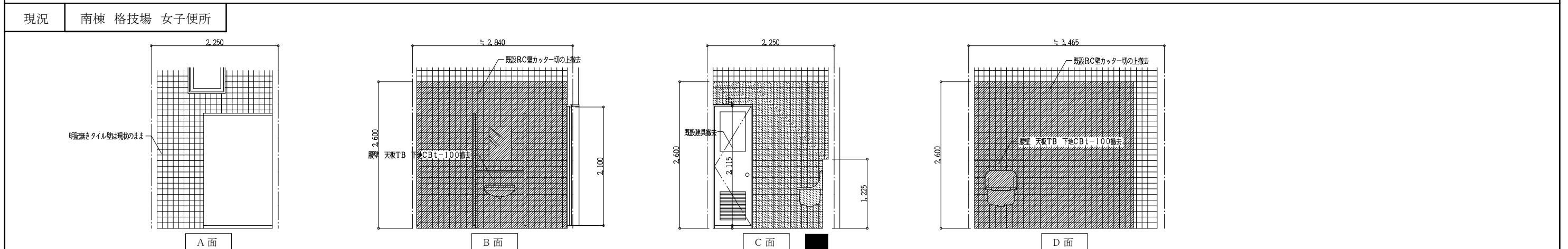
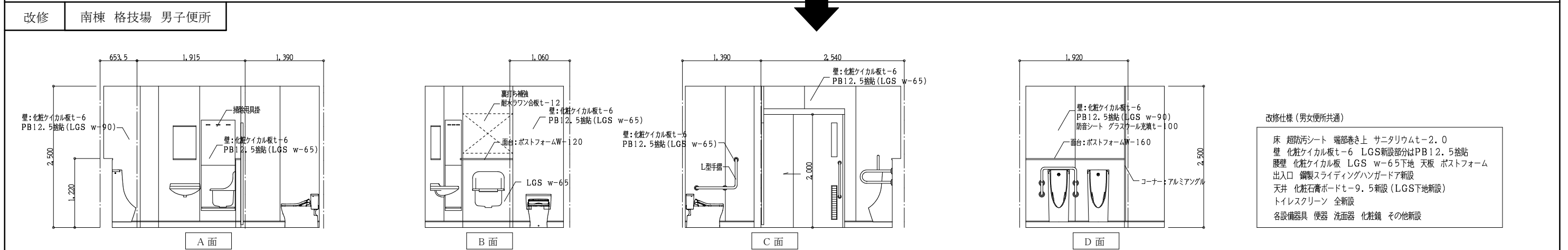
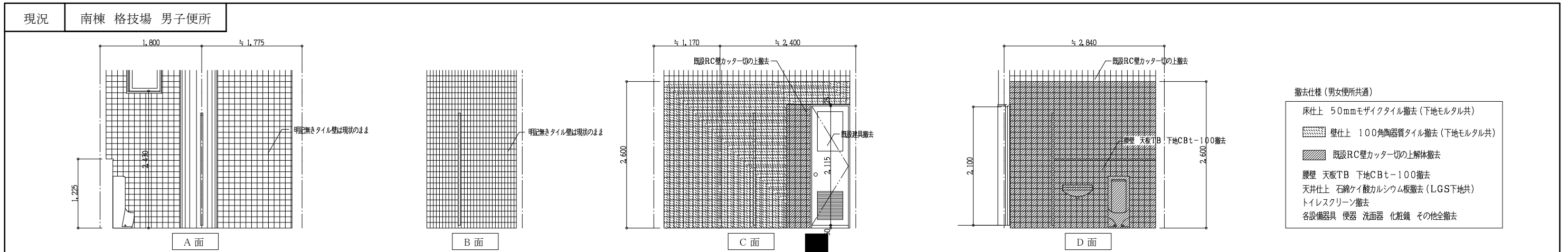
市立郡山南中学校トイレ全面改修工事

DATE DRAW K, Yoshi RECOGNIZE OWNER

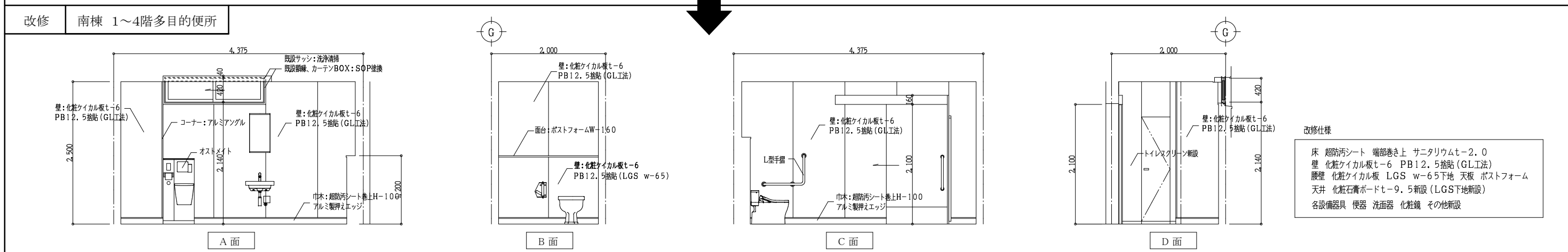
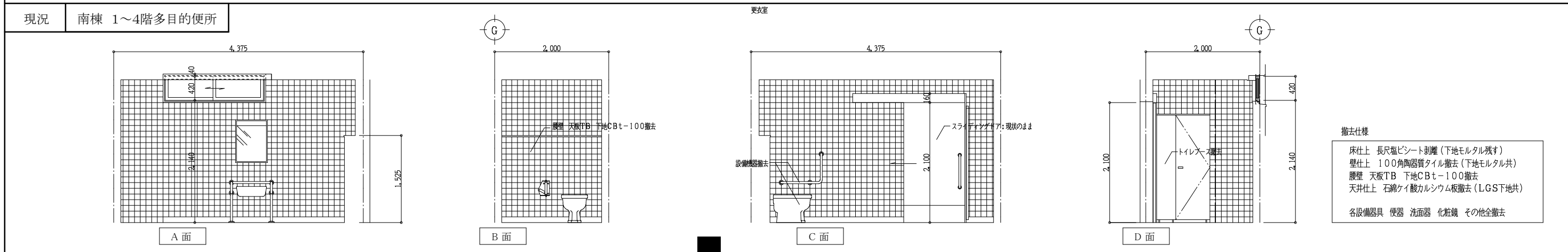
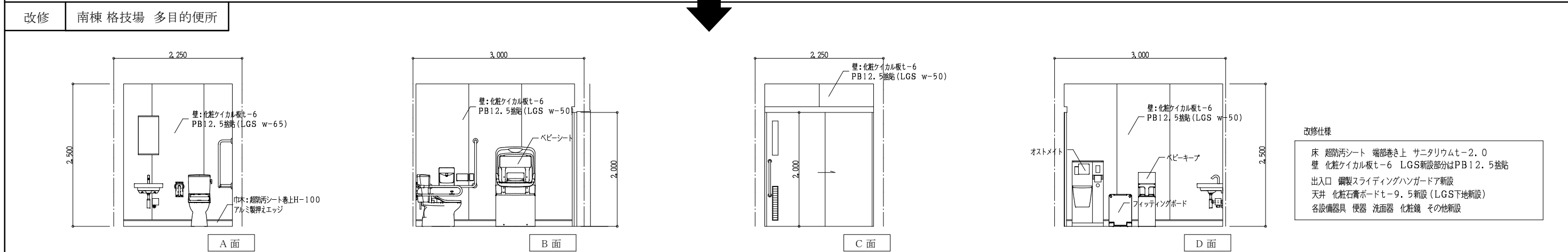
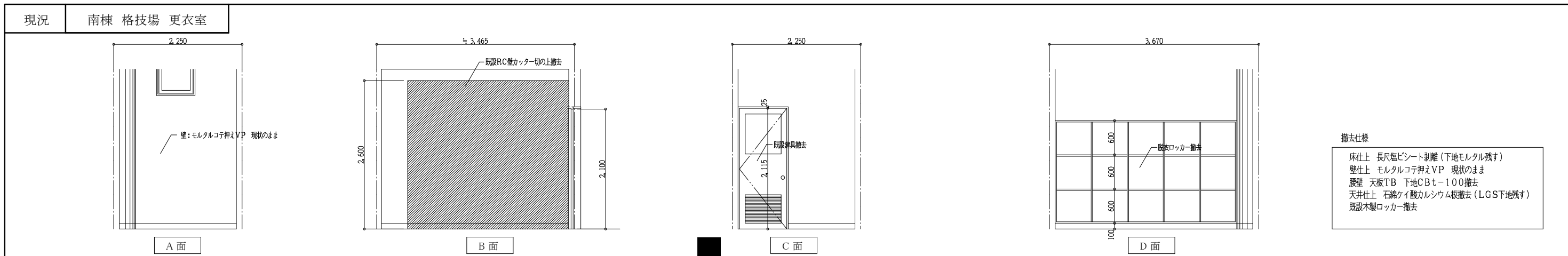
DRAWING NAME

格技棟便所 Scale 1:20
 1階金工準備室改修図 Scale 1:30
 Scale 1:50

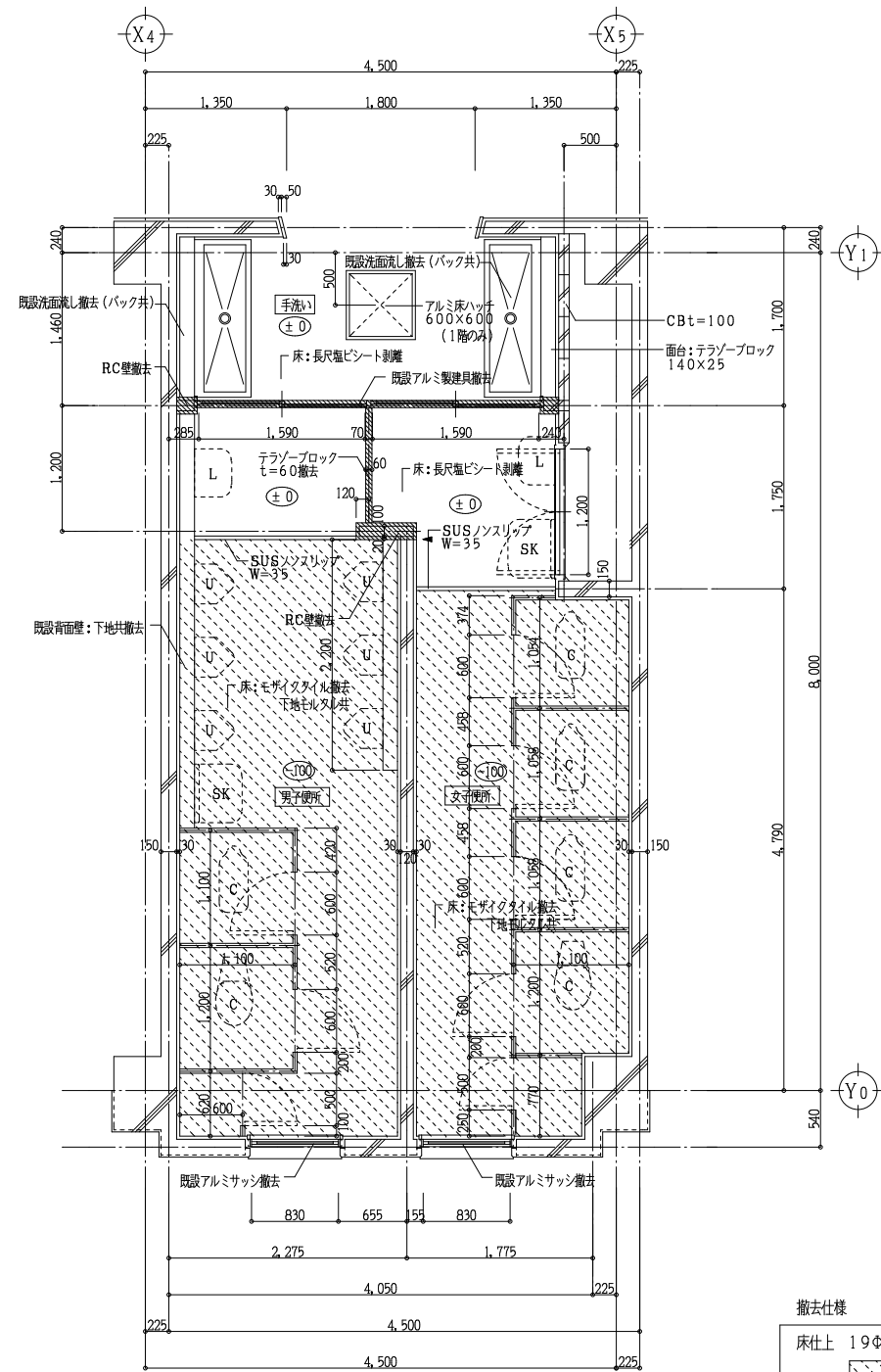
DRAWING NO, A-37



<p>Yoshimura Architecture RadicalDesign</p>	<p>一級建築士事務所 奈良県 第2022(〜)1543号</p> <p>YARD 吉村建築設計</p> <p>一級建築士 第229763号 吉村勝治</p> <p>奈良県大和郡山本庄町329-1 TEL.0743-57-4752</p>	<p>市立郡山南中学校トイレ全面改修工事</p>			<p>DRAWING NAME</p>	<p>格技棟 男子・女子便所</p>		<p>DRAWING NO, A-38</p>
		DATE	DRAW K, Yoshi	RECOGNIZE		OWNER	室内展開図	



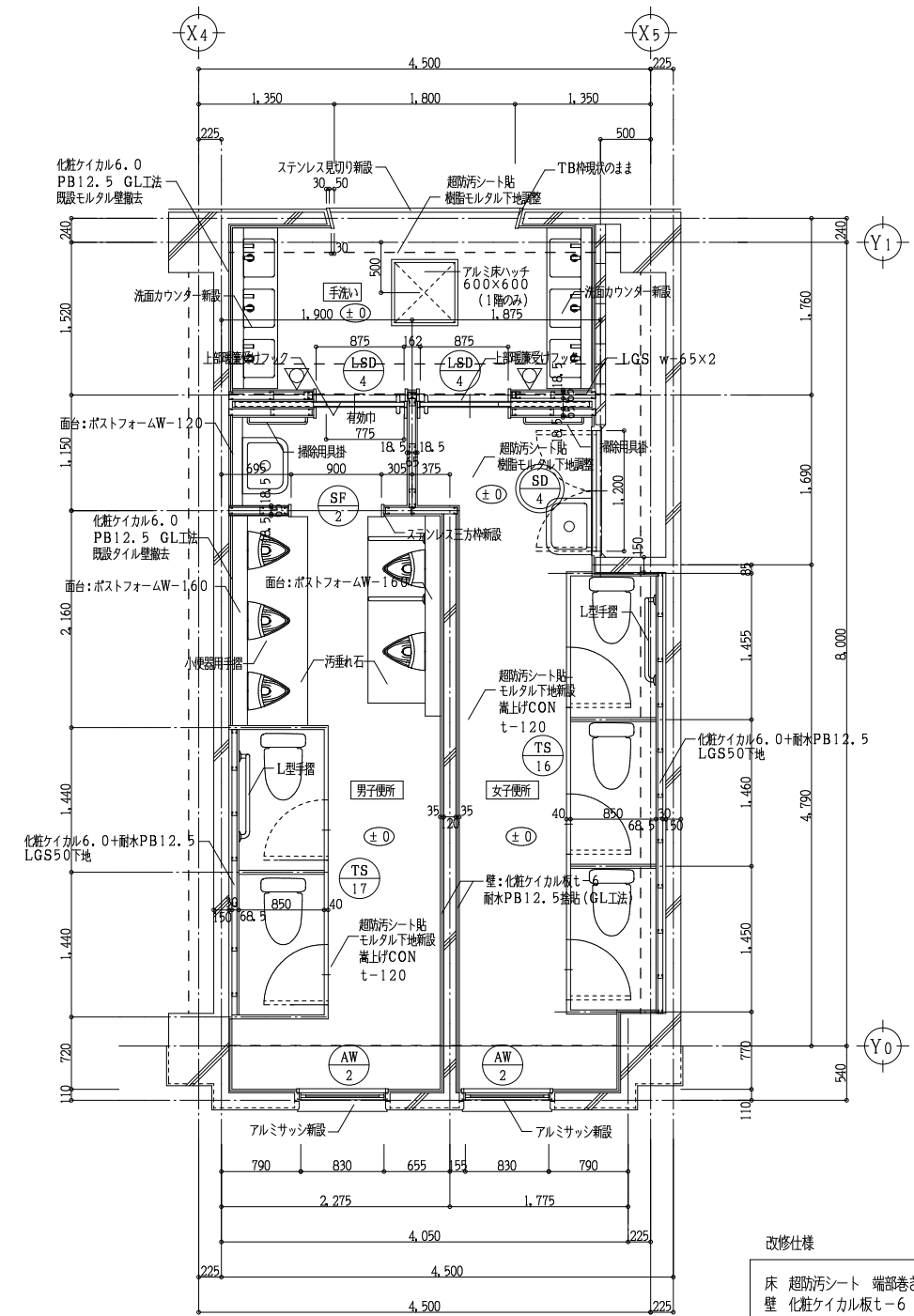
<p>Yoshimura Architecture RadicalDesign</p> <p>一級建築士事務所 奈良県 第2022(〜)1543号</p> <p>YARD 吉村建築設計</p> <p>一級建築士 第229763号 吉村 勝治</p> <p>奈良県大和郡山本町329-1 TEL.0743-57-4752</p>	<p>市立郡山南中学校トイレ全面改修工事</p>			<p>DRAWING NAME</p> <p>格技棟 多目的便所</p> <p>南棟 多目的便所</p> <p>室内展開図 Scale 1:50</p>	<p>DRAWING NO.</p> <p>NO, A-39</p>
	DATE	DRAW K, Yoshi	RECOGNIZE		



北棟1階、3階便所平面詳細図 Scale 1:50

撤去仕様

- 床仕上 19φモザイクタイル撤去(下地モルタル共)
- 壁仕上 100角陶器質タイル撤去(下地モルタル共)
- 既存RC壁カッター切の上解体撤去
- カッター切部分を示す
- 腰壁 天板TB 下地CBt-100撤去
- 天井仕上 石綿ケイ酸カルシウム板撤去(LGS下地共)
- トイレスクリーン撤去
- 各設備器具 便器 洗面器 化粧鏡 その他全撤去

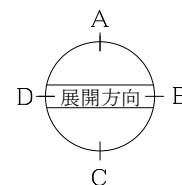
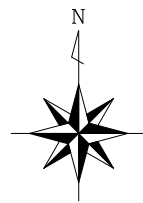


北棟1階、3階便所平面詳細図 Scale 1:50

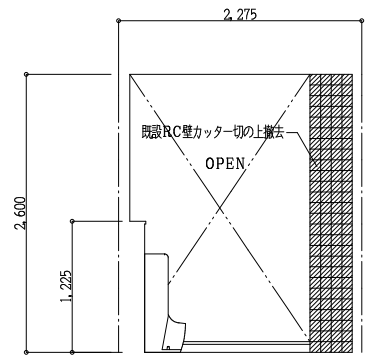
改修仕様

- 床 超防汚シート 端部巻き上 サニタリウムt-2.0
- 壁 化粧ケイカルt-6 耐水PB12.5捨貼 (LGS下地 GL工法)
- 腰壁 化粧ケイカルt-6 耐水PB12.5捨貼
- LGS w-65下地 天板 ポストフォーム
- 天井 化粧石膏ボードt-9.5新設(LGS下地新設)
- トイレスクリーン 全新設 既存サッシ額縁 SOP塗換
- 各設備器具 便器 洗面器 化粧鏡 その他全新設

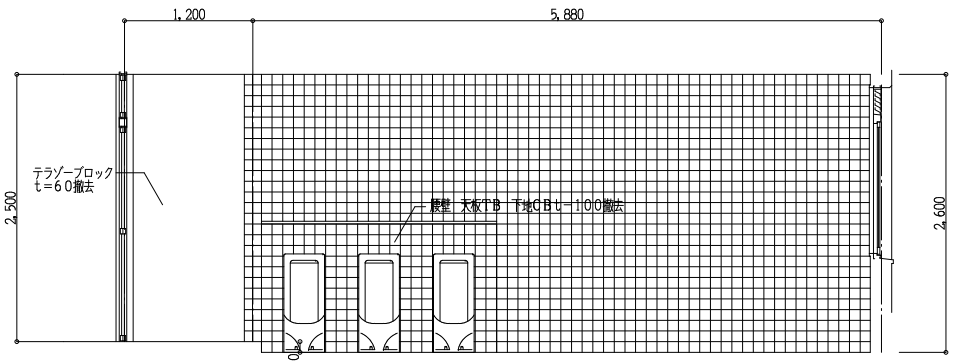
△ 新設サインプレートを示す 200×200 t-5.0
SK上部その他に将来吊戸棚用裏打ち補強を施す



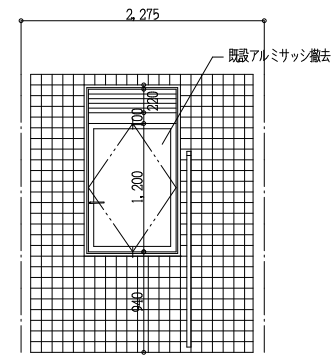
現況 北棟 1,3階 男子便所



A 面

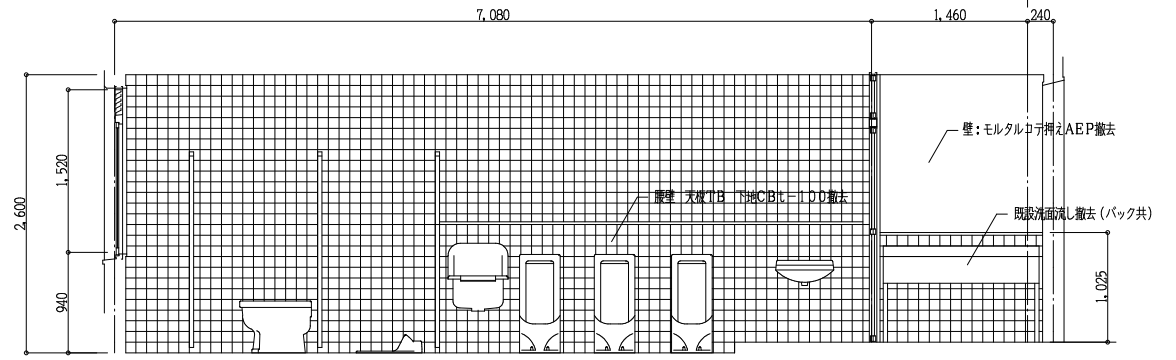


B 面



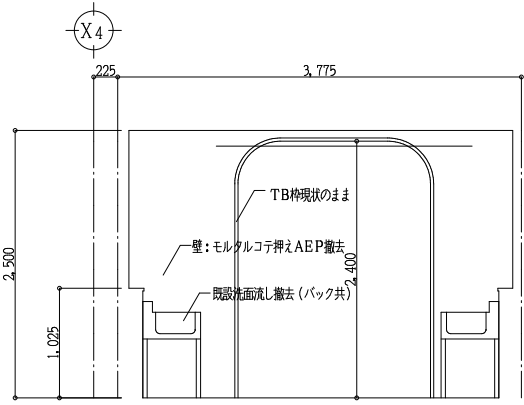
C 面

- 撤去仕様
- 床仕上 19Φモザイクタイル撤去(下地モルタル共)
 - 壁仕上 100角陶質タイル撤去(下地モルタル共)
 - 既設RC壁カッター切の上解体撤去
 - 腰壁 天板TB 下地CB₁₀₀撤去
 - 天井仕上 石綿ケイ酸カルシウム板撤去(LGS下地共)
 - トイレスクリーン撤去
 - 各設備器具 便器 洗面器 化粧鏡 その他全撤去

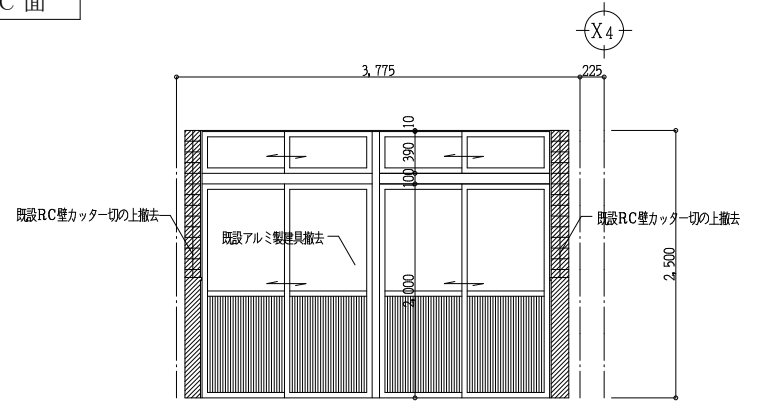


D 面

手洗い

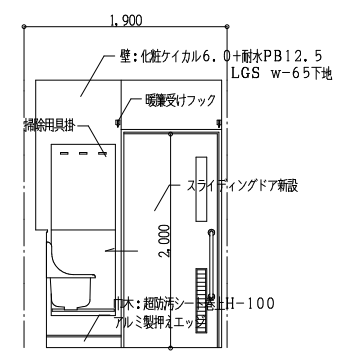


A 面

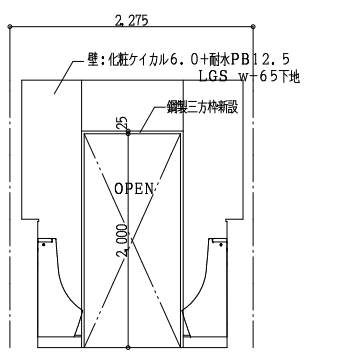


C 面

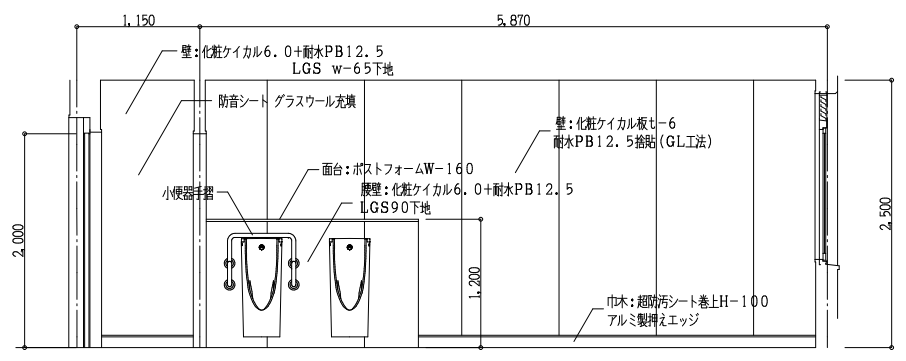
改修 北棟 1,3階 男子便所



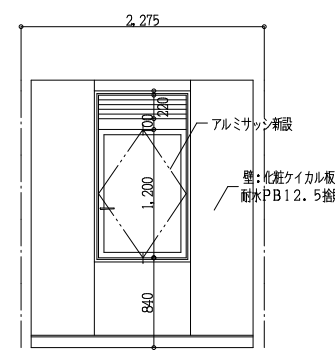
A 面



A 面

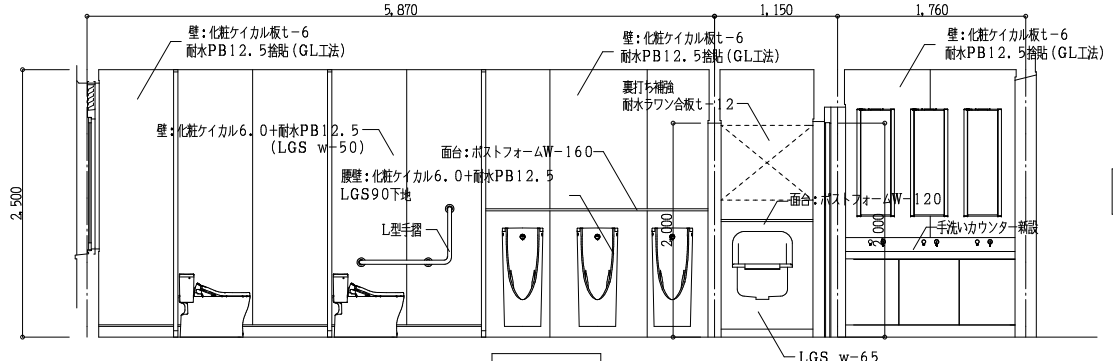


B 面



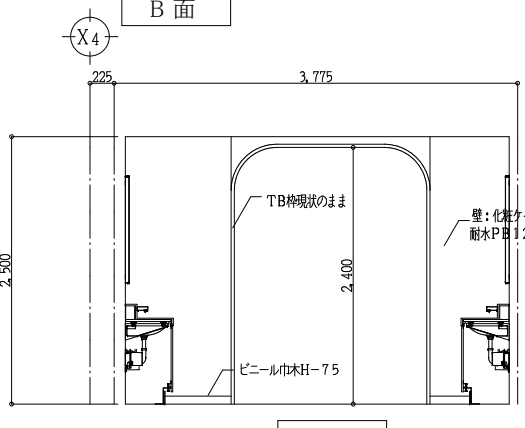
C 面

- 改修仕様(男子便所)
- 床 超防汚シート 端部巻上 サニタリウム₂-2.0
 - 壁 化粧ケイカル板₆-6 耐水PB12.5捨貼 (LGS下地 GL工法)
 - 腰壁 化粧ケイカル板₆-6 耐水PB12.5捨貼 (LGS下地 GL工法)
 - 天井 化粧石膏ボード₉-9.5新設 (LGS下地新設)
 - トイレスクリーン 全新設 既設サッシ取換
 - 各設備器具 便器 洗面器 化粧鏡 その他全新設

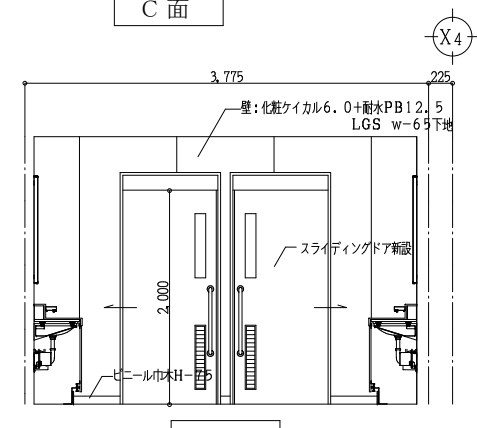


D 面

手洗い



A 面



C 面

- 改修仕様(手洗い)
- 床 超防汚シート₂-2.0 既設モルタル下地調整
 - 巾木 ビニール巾木H-75
 - 壁 化粧ケイカル板₆-6 耐水PB12.5捨貼 (LGS下地 GL工法)
 - 天井 化粧石膏ボード₉-9.5新設 (LGS下地新設)
 - 手洗いカウンター 化粧鏡 新設



一級建築士事務所 奈良県 第2022(〜)1543号
YARD 吉村建築設計
 一級建築士 第229763号 吉村 勝治
 奈良県大和郡山本庄町329-1 TEL.0743-57-4752

市立郡山南中学校トイレ全面改修工事

DATE DRAW K, Yoshi RECOGNIZE OWNER

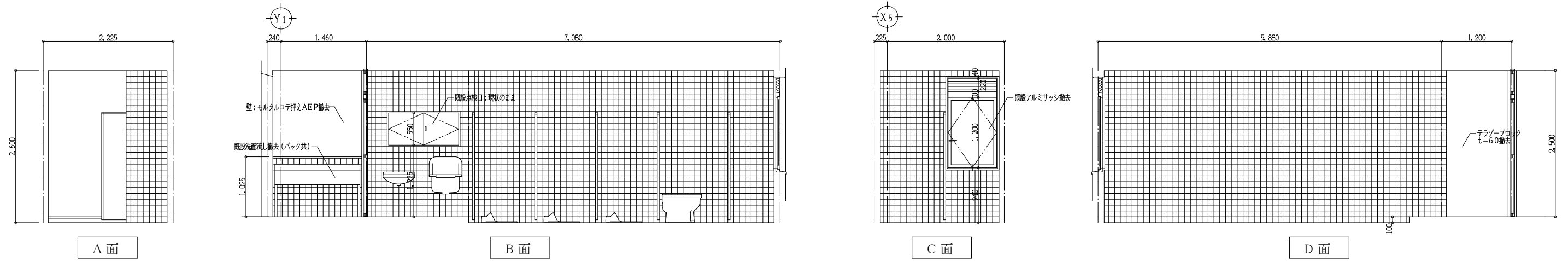
DRAWING NAME

北棟 1,3階 男子便所
 室内展開図

Scale 1:50

DRAWING NO, A-41

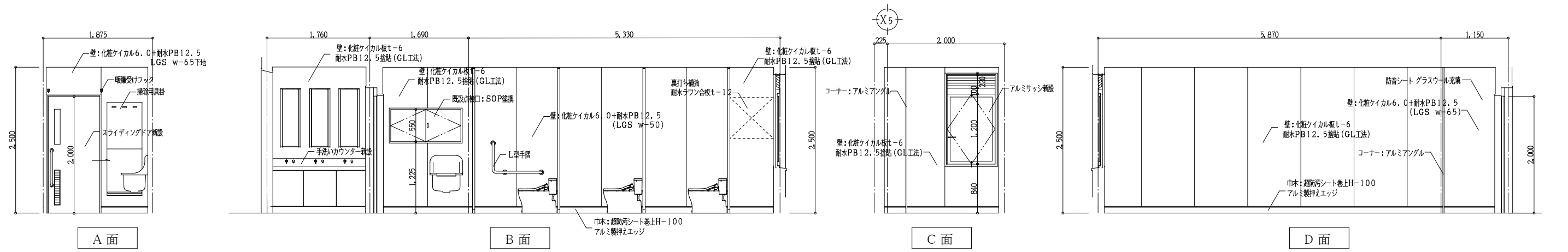
現況 北棟 1,3階 女子便所



- 撤去仕様
- 床仕上 19φモザイクタイル撤去(下地モルタル共)
 - 壁仕上 100角陶器質タイル撤去(下地モルタル共)
 - 既設RC壁カッター切の上解体撤去
 - 腰壁 天板TB 下地CBt-100撤去
 - 天井仕上 石綿ケイ酸カルシウム板撤去(LGS下地共)
 - トイレスクリーン撤去
 - 各設備器具 便器 洗面器 化粧鏡 その他全撤去



改修 北棟 1,3階 女子便所



- 改修仕様
- 床 超防汚シート 端部巻き上 サニタリウムt=2.0
 - 壁 化粧ケイカル6.0+耐水PB12.5(LGS下地 GL工法)
 - 腰壁 化粧ケイカル6.0+耐水PB12.5(LGS w-65)下地 天板 ポストフォーム
 - 天井 化粧石膏ボードt=9.5新設(LGS下地新設)
 - トイレスクリーン 全新設 既設サッシ取換
 - 各設備器具 便器 洗面器 化粧鏡 その他全新設



一級建築士事務所 奈良県 第2022(〜)1543号
YARD 吉村建築設計
 一級建築士 第229763号 吉村 勝治
 奈良県大和郡山本庄町329-1 TEL.0743-57-4752

市立郡山南中学校トイレ全面改修工事

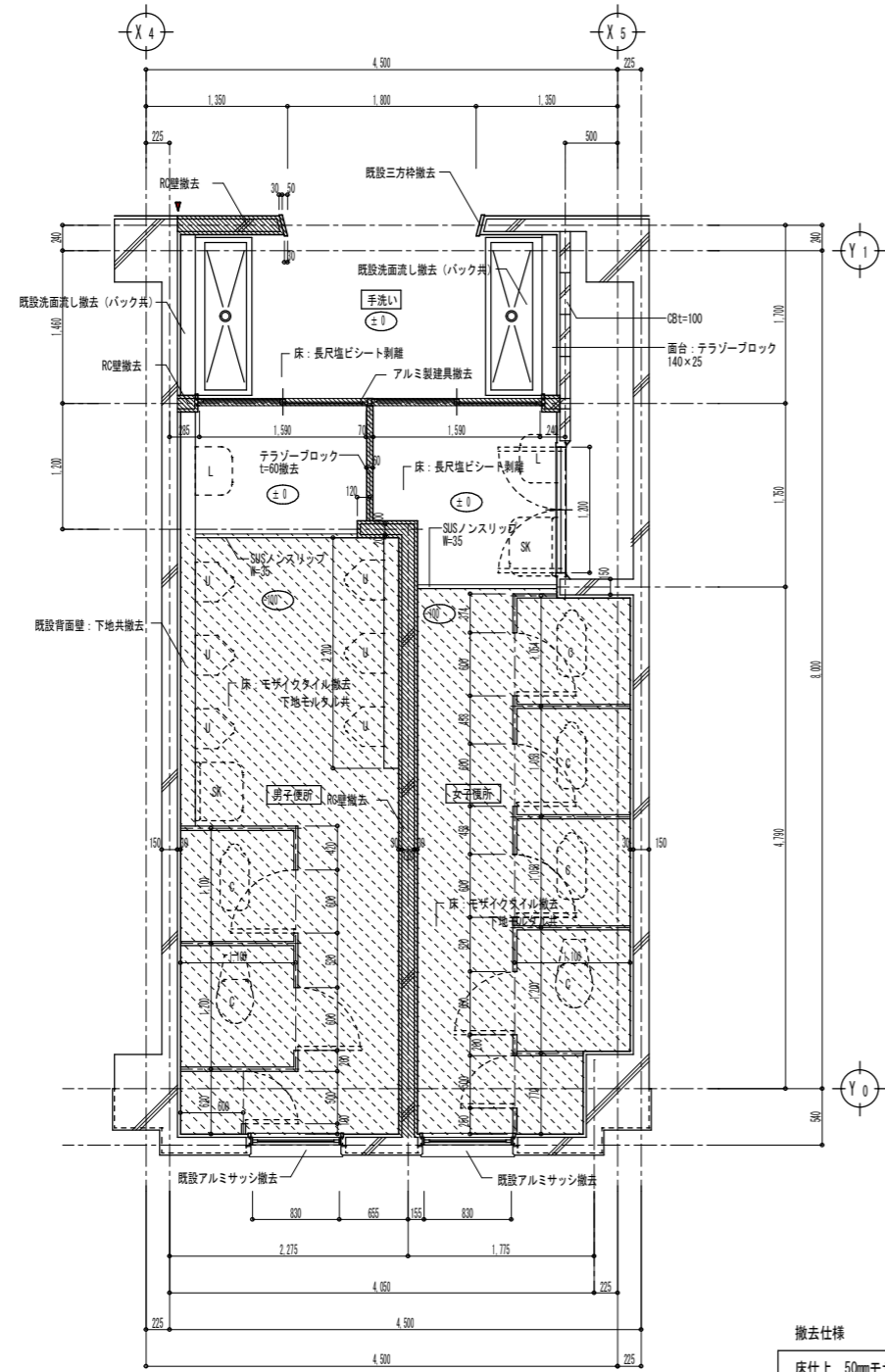
DATE	DRAW K, Yoshi	RECOGNIZE	OWNER
------	---------------	-----------	-------

DRAWING
NAME

北棟 1,3階 女子便所
室内展開図

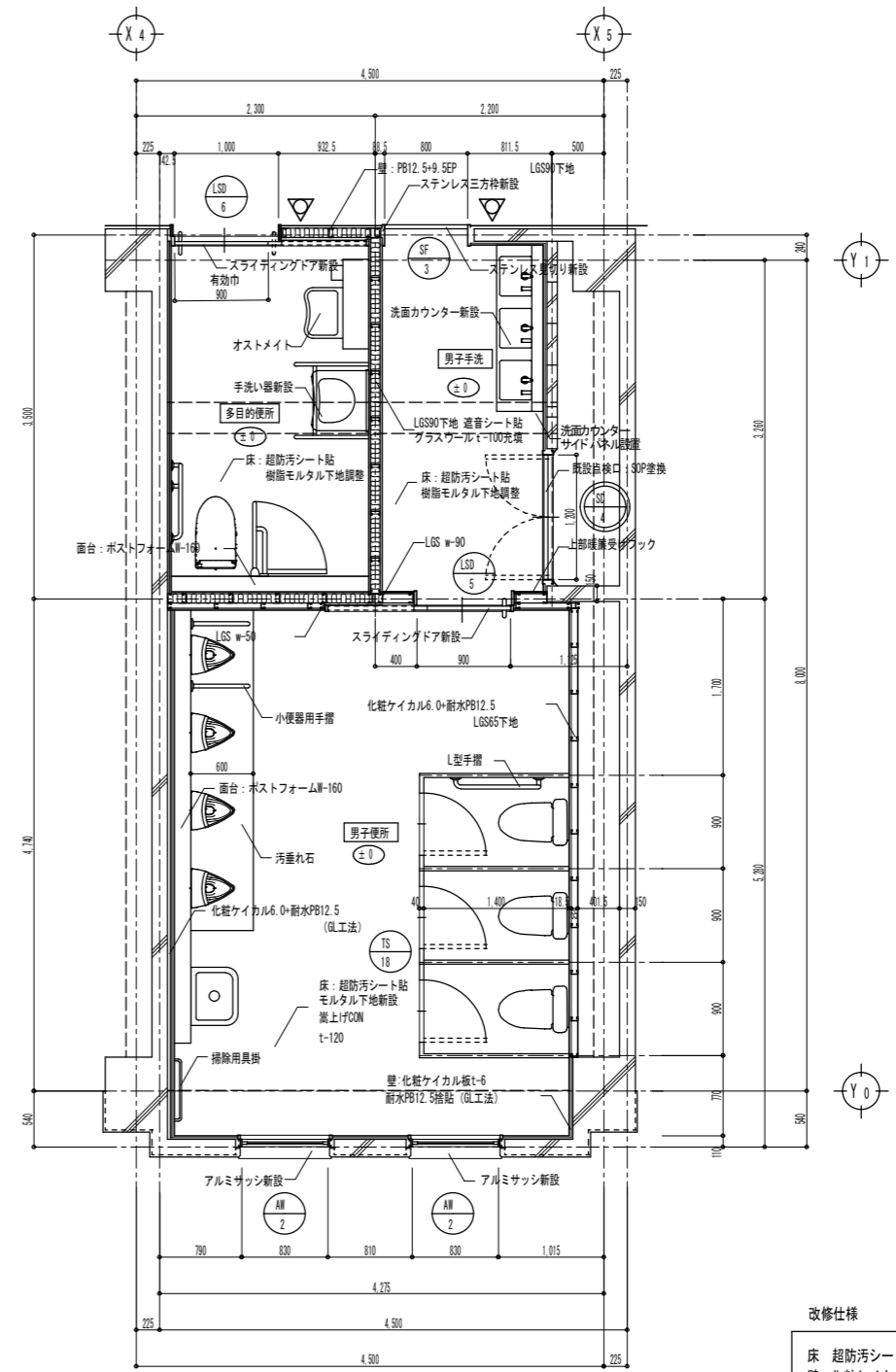
Scale 1:50

DRAWING
NO, A-42



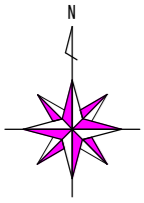
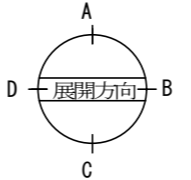
北棟2階便所平面図詳細図 Scale 1:50

- 撤去仕様
- 床仕上 50mmモザイクタイル撤去 (下地モルタル共)
 - 壁仕上 100角陶器質タイル撤去 (下地モルタル共)
 - 既設RC壁カッター切の上解体撤去
 - カッター切部分を示す
 - 腰壁 天板TB 下地CB t-100撤去
 - 天井仕上 石綿ケイ酸カルシウム板撤去 (LGS下地共)
 - トイレスクリーン撤去
 - 各設備器具 便器 洗面器 化粧鏡 その他全撤去

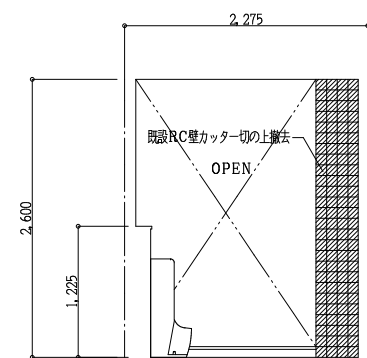


北棟2階男子便所平面図詳細図 Scale 1:50

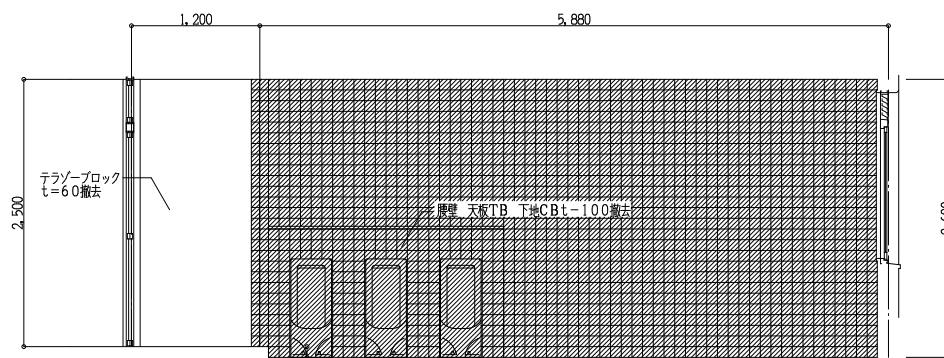
- 改修仕様
- 床 超防汚シート 端部巻き上 サニタリウムt-2.0
 - 壁 化粧ケイカル板t-6 耐水PB12.5捨貼 (LGS下地 GL工法)
 - 腰壁 化粧ケイカル板t-6 耐水PB12.5捨貼 LGS w-65下地 天板 ポストフォーム
 - 天井 化粧石膏ボードt-9.5新設 (LGS下地新設)
 - トイレスクリーン 全新設 既設サッシ額縁 SOP塗換
 - 各設備器具 便器 洗面器 化粧鏡 その他全新設
 - △ 新設サインプレートを示す 200x200 t-5.0
 - SK上部に将来吊戸棚用裏打ち補強を施す



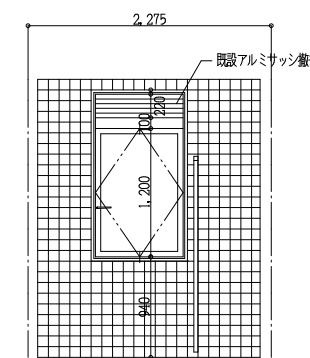
現況 北棟 2階 男子便所



A 面

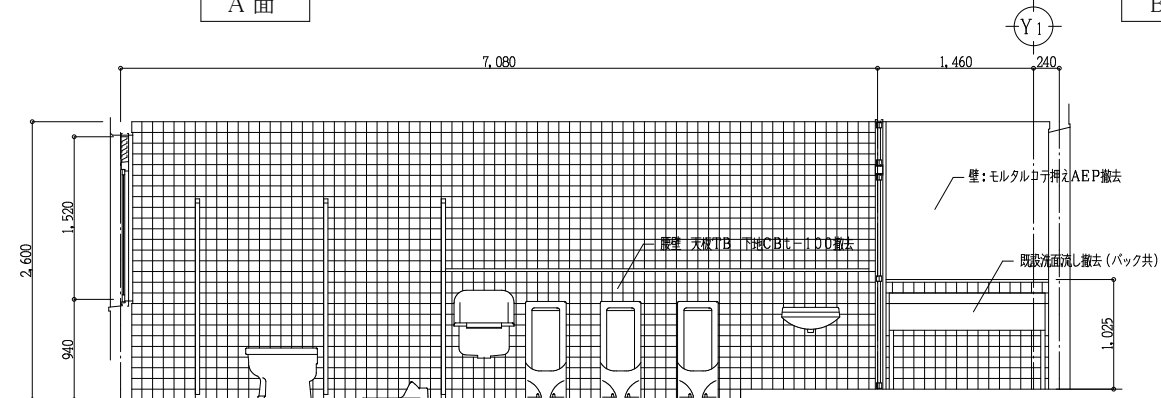


B 面

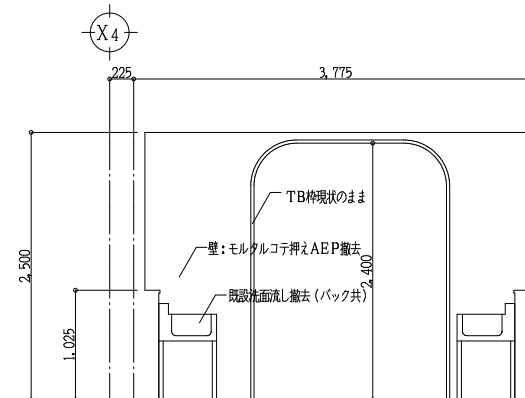
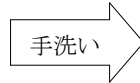


C 面

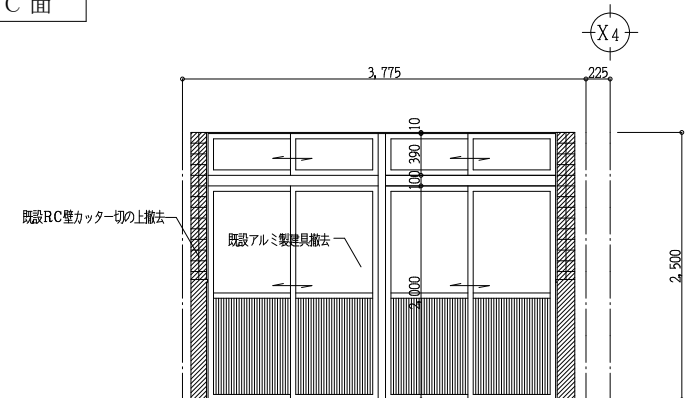
- 撤去仕様
- 床仕上 50mmモザイクタイル撤去 (下地モルタル共)
 - 壁仕上 100角陶器質タイル撤去 (下地モルタル共)
 - 既存RC壁カッター切の上解体撤去
 - 腰壁 天板TB 下地CBt=100撤去
 - 天井仕上 石綿ケイ酸カルシウム板撤去 (LGS下地共)
 - トイレスクリーン撤去
 - 各設備器具 便器 洗面器 化粧鏡 その他全撤去



D 面

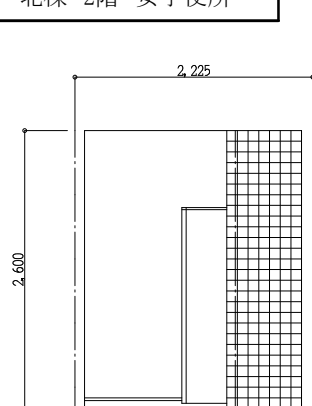


A 面

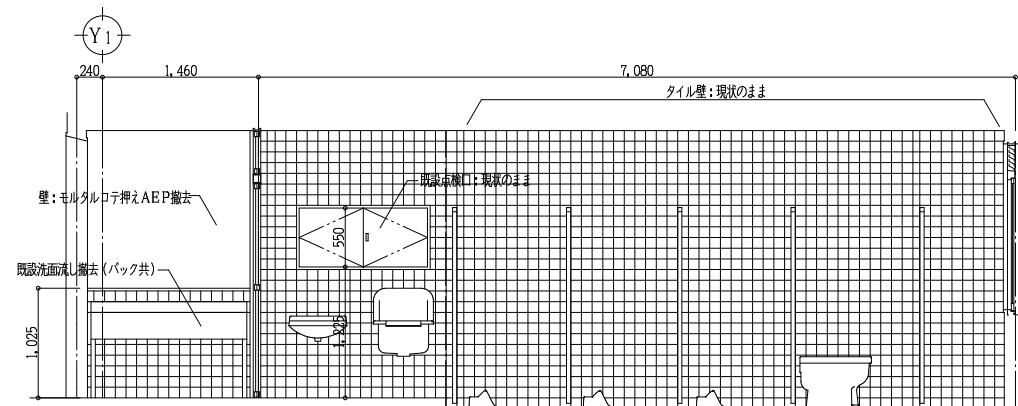


C 面

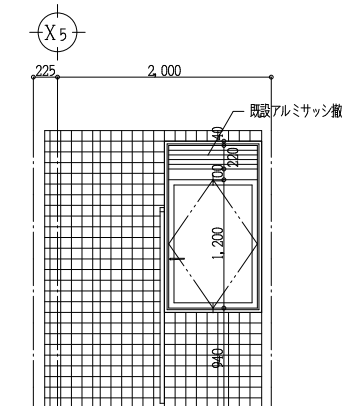
現況 北棟 2階 女子便所



A 面

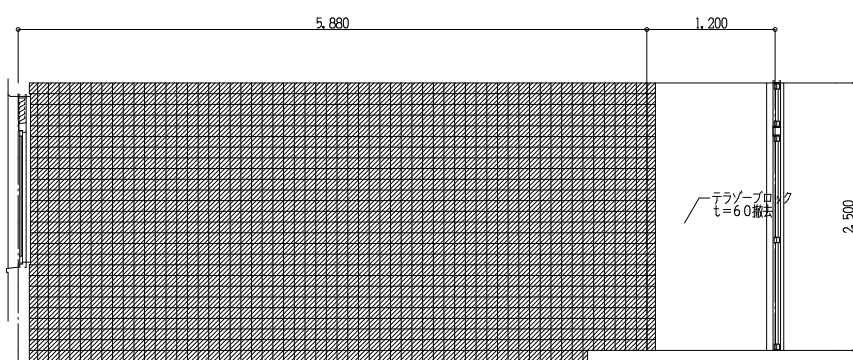


B 面



C 面

- 撤去仕様
- 床仕上 50mmモザイクタイル撤去 (下地モルタル共)
 - 壁仕上 100角陶器質タイル撤去 (下地モルタル共)
 - 既存RC壁カッター切の上解体撤去
 - 腰壁 天板TB 下地CBt=100撤去
 - 天井仕上 石綿ケイ酸カルシウム板撤去 (LGS下地共)
 - トイレスクリーン撤去
 - 各設備器具 便器 洗面器 化粧鏡 その他全撤去



D 面



一級建築士事務所 奈良県 第2022(〜)1543号
YARD 吉村建築設計
 一級建築士 第229763号 吉村 勝治
 奈良県大和郡山本町329-1 TEL.0743-57-4752

市立郡山南中学校トイレ全面改修工事

DATE DRAW K, Yoshi RECOGNIZE OWNER

DRAWING NAME

北棟 2階 男子便所

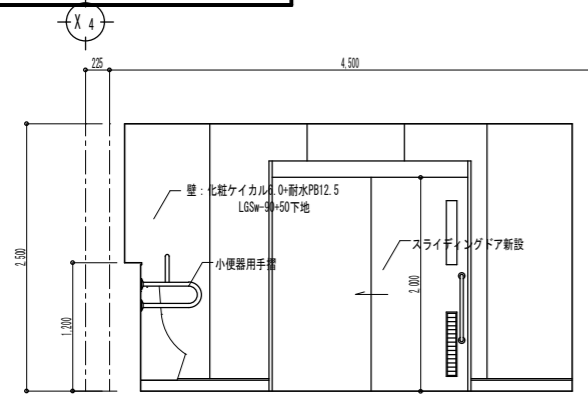
室内展開図

Scale 1:50

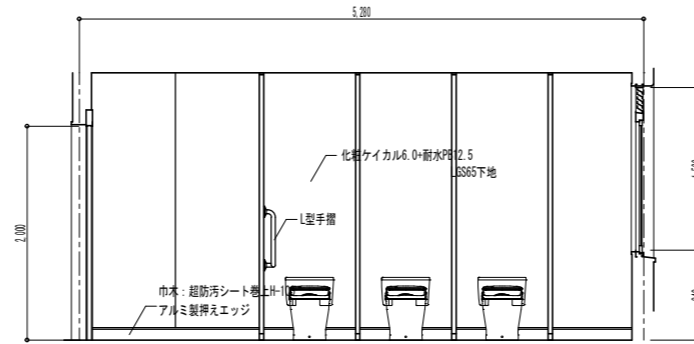
DRAWING

NO, A-44

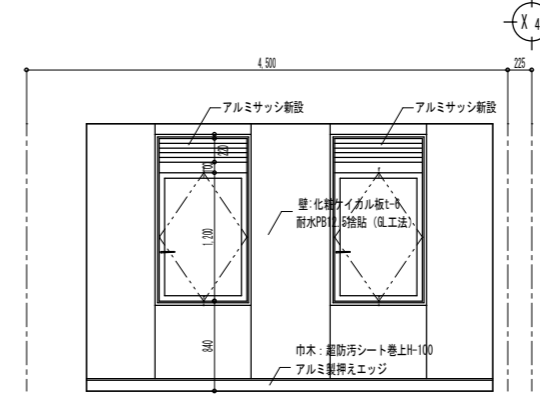
改修 北棟 2階 男子便所



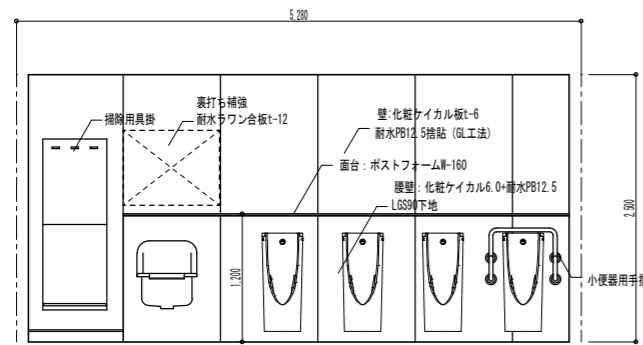
A面



B面



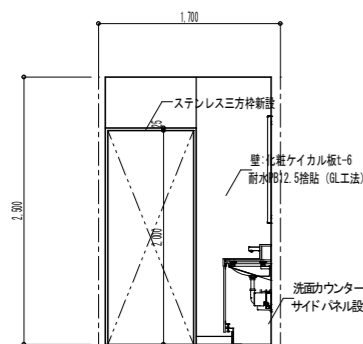
C面



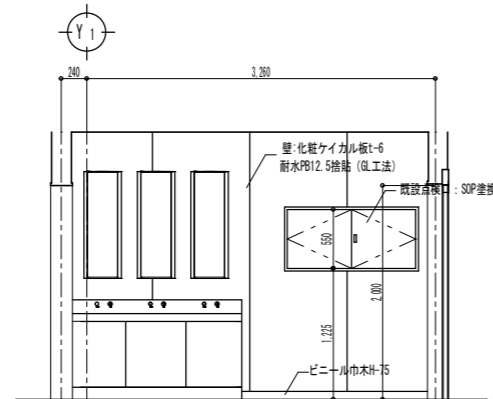
D面

- 改修仕様
- 床 超防汚シート 端部巻き上 サニタリウムt-2.0
 - 壁 化粧ケイカル板t-6 耐水PB12.5捨貼 (LGS下地 GL工法)
 - 腰壁 化粧ケイカル板t-6 耐水PB12.5捨貼 (LGS w-65下地 天板 ポストフォーム)
 - 天井 化粧石膏ボードt-9.5新設 (LGS下地新設)
 - トイレスクリーン 全新設 既設サッシ額縁 SOP塗換
 - 各設備器具 便器 洗面器 化粧鏡 その他全新設

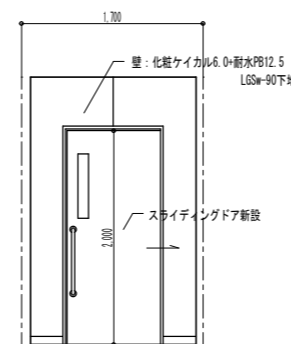
改修 北棟 2階 男子手洗い



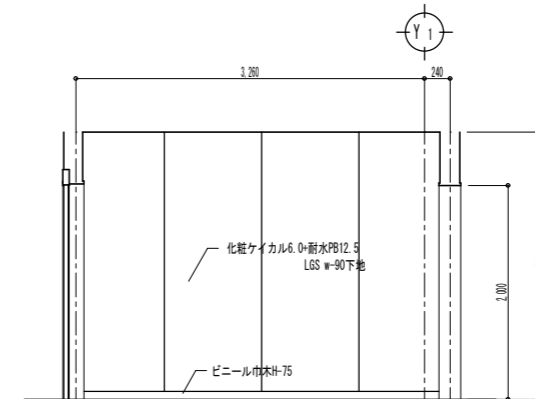
A面



B面



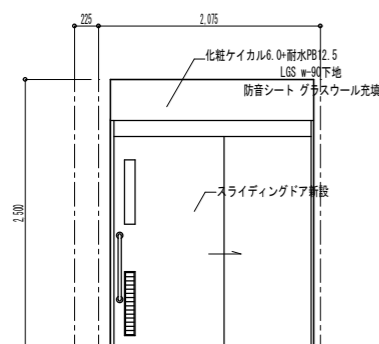
C面



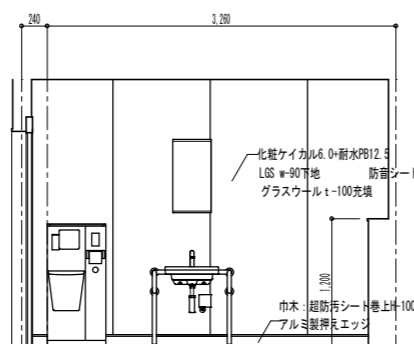
D面

- 改修仕様
- 床 超防汚シート 既設モルタル下地調整
 - 巾木 ビニール巾木H-75
 - 壁 化粧ケイカル板t-6 耐水PB12.5捨貼 (LGS下地 GL工法)
 - 天井 化粧石膏ボードt-9.5新設 (LGS下地新設)
 - 手洗いカウンター 化粧鏡 新設

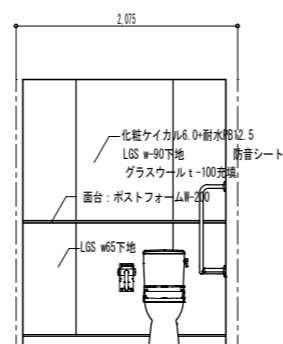
改修 北棟 2階 多目的便所



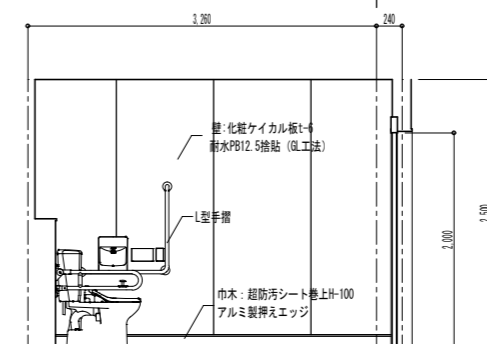
A面



B面



C面



D面

- 改修仕様
- 床 超防汚シート 端部巻き上 サニタリウムt-2.0
 - 巾木 超防汚シート巻上H-100 アルミ製押えエッジ
 - 壁 化粧ケイカル板t-6 耐水PB12.5捨貼 (LGS下地 GL工法)
 - 天井 化粧石膏ボードt-9.5新設 (LGS下地新設)
 - 各設備器具 便器 洗面器 化粧鏡 その他全新設



一級建築士事務所 奈良県 第2022(〜)1543号
YARD 吉村建築設計
 一級建築士 第229763号 吉村勝治
 奈良県大和郡山本庄町329-1 TEL.0743-57-4752

市立郡山南中学校トイレ全面改修工事

DRAWING
NAME

北棟 2階 男子便所

北棟 多目的便所

室内展開図

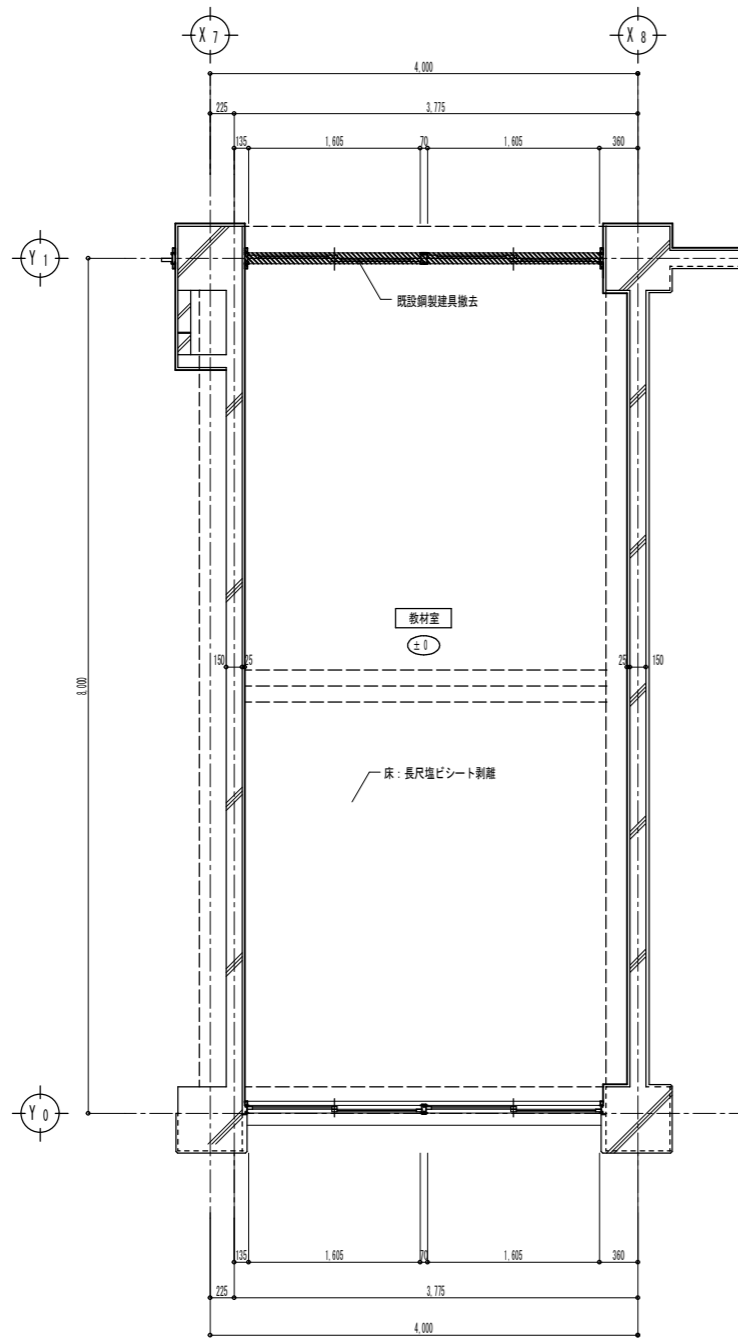
Scale 1:50

DRAWING

NO. A-45

DATE DRAWN K. Yoshi RECOGNIZE OWNER

現況

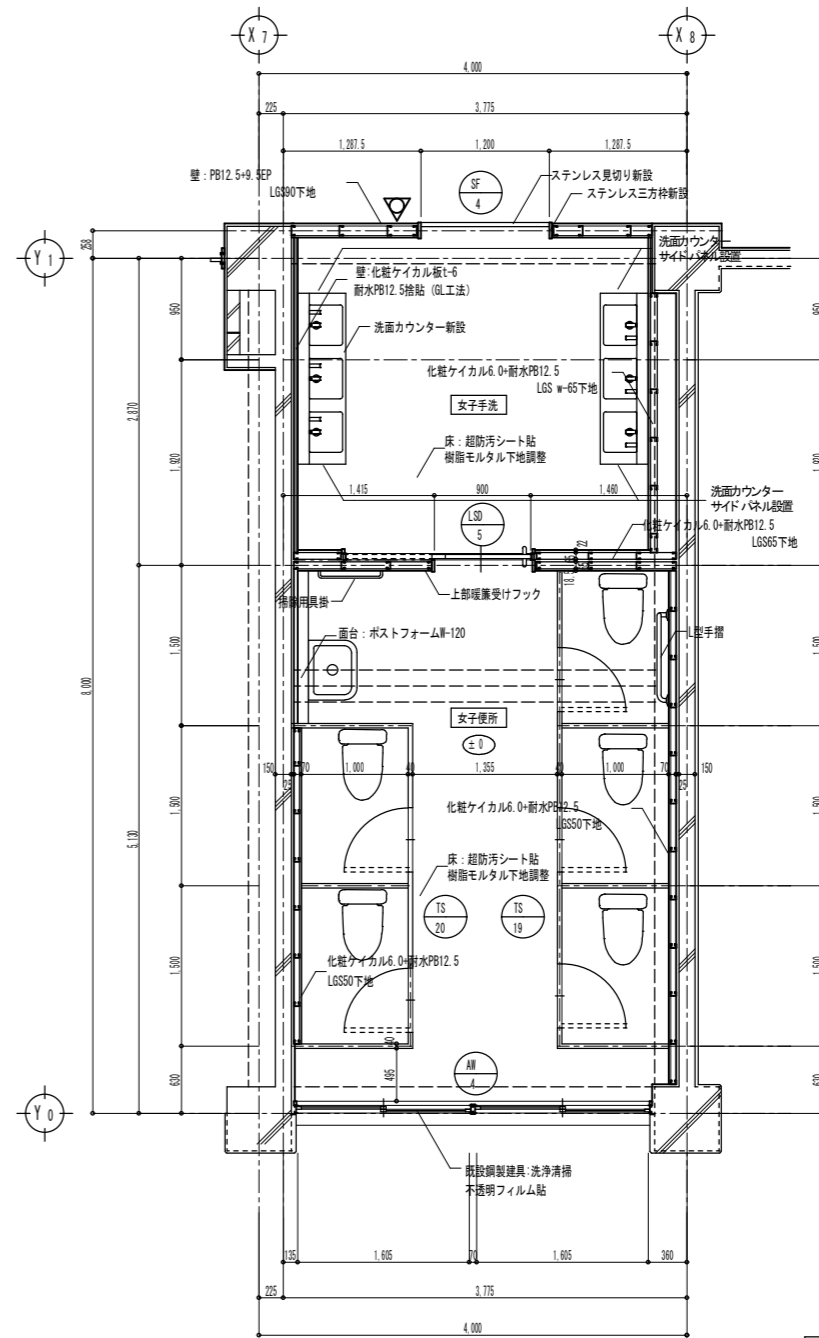


北棟2階便所平面図詳細図 Scale 1:50

撤去仕様

- 床仕上 長尺塩ビシート剥離 (下地モルタルは残す)
- 壁仕上 モルタルコテ押えAEP現状のまま
- 一部モルタル仕上げ剥離撤去
- 天井仕上 化粧石膏ボード撤去 (LGS下地共)

改修

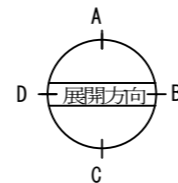
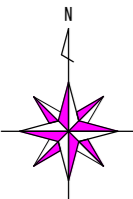


北棟2階女子便所平面図詳細図 Scale 1:50

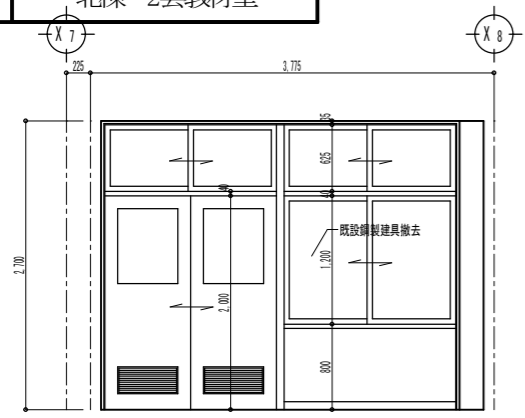
改修仕様

- 床 超防汚シート 端部巻き上 サニタリウムt-2.0
- 壁 化粧ケイカル板t-6 耐水PB12.5捨貼 (LGS下地 GL工法)
- 腰壁 化粧ケイカル板t-6 耐水PB12.5捨貼 LGS w-65下地 天板 ポストフォーム
- 天井 化粧石膏ボードt-9.5新設 (LGS下地新設)
- トイレスクリーン 全新設 既設サッシ鏡縁 SOP塗換
- 各設備器具 便器 洗面器 化粧鏡 その他全新設

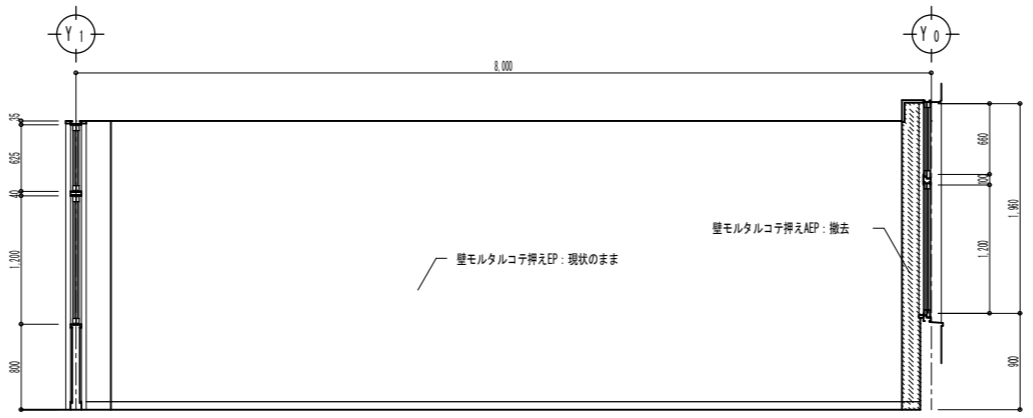
△ 新設サインプレートを示す 200×200 t-5.0
SK上部に将来吊戸棚用裏打ち補強を施す



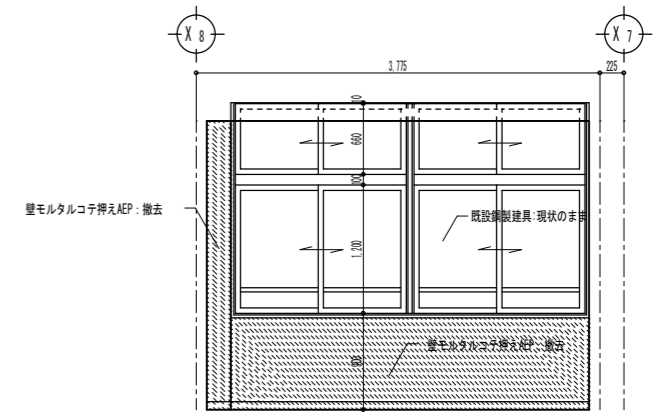
現況 北棟 2会教材室



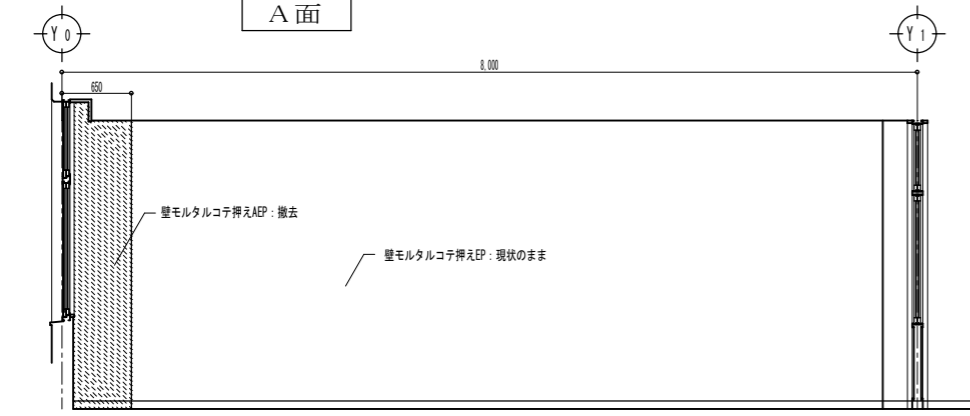
A面



B面



C面

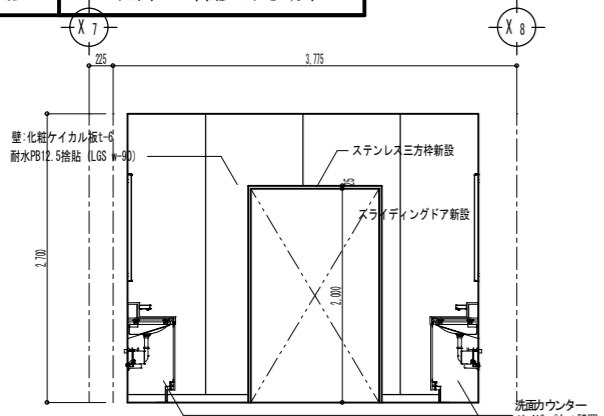


D面

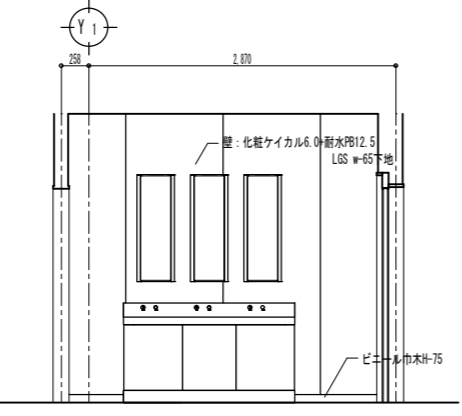
- 撤去仕様
- 床仕上 長尺塩ビシート剥離 (下地モルタルは残す)
 - 壁仕上 モルタルコテ押えAEP現状のまま
 - 一部モルタル仕上げ剥離撤去
 - 天井仕上 化粧石膏ボード撤去 (LGS下地共)



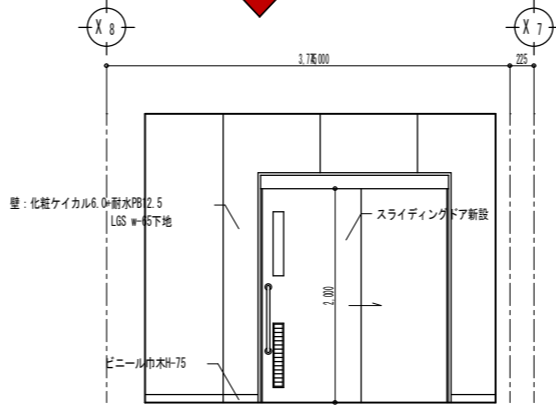
改修 北棟 2階女子便所



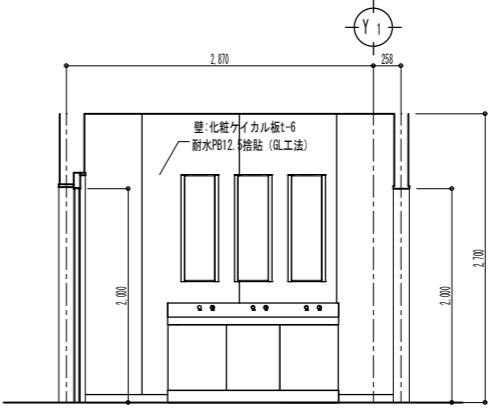
A面



B面

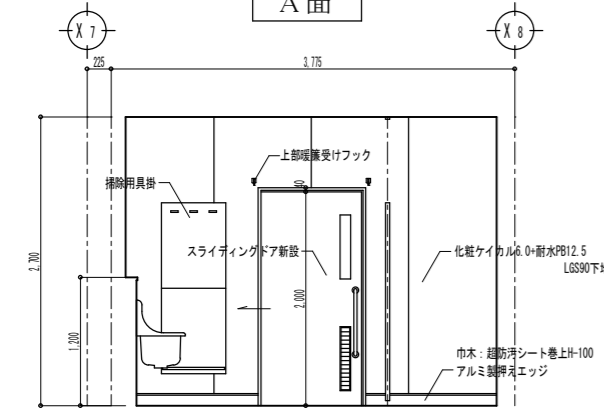


C面

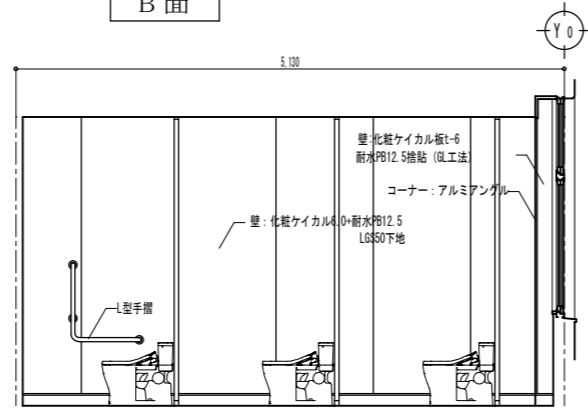


D面

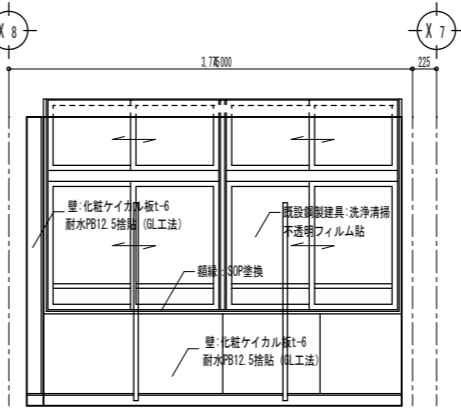
- 改修仕様
- 床 超防汚シート 端部巻き上 サニタリウムt-2.0
 - 壁 化粧ケイカル板t-6 耐水PB12.5捨貼 (LGS下地 (L工法))
 - 腰壁 化粧ケイカル板t-6 耐水PB12.5捨貼 LGS w-65下地 天板 ポストフォーム
 - 天井 化粧石膏ボードt-9.5新設 (LGS下地新設)
 - トイレスクリーン 全新設 既設サッシ額縁 SOP塗装
 - 各設備器具 便器 洗面器 化粧鏡 その他全新設



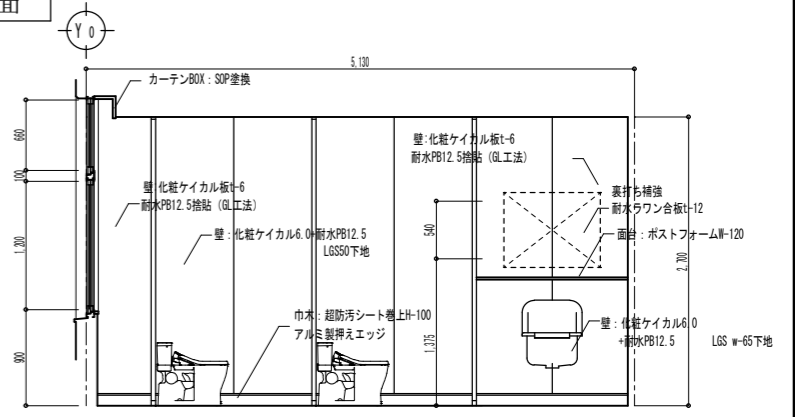
A面



B面



C面



D面



Yoshi mura Architecture Radical Design
 一級建築士事務所 奈良県 第2022(〜)1543号
YARD 吉村建築設計
 一級建築士 第229763号 吉村 勝治
 奈良県大和郡山田町329-1 TEL0743-57-4752

市立郡山南中学校トイレ全面改修工事

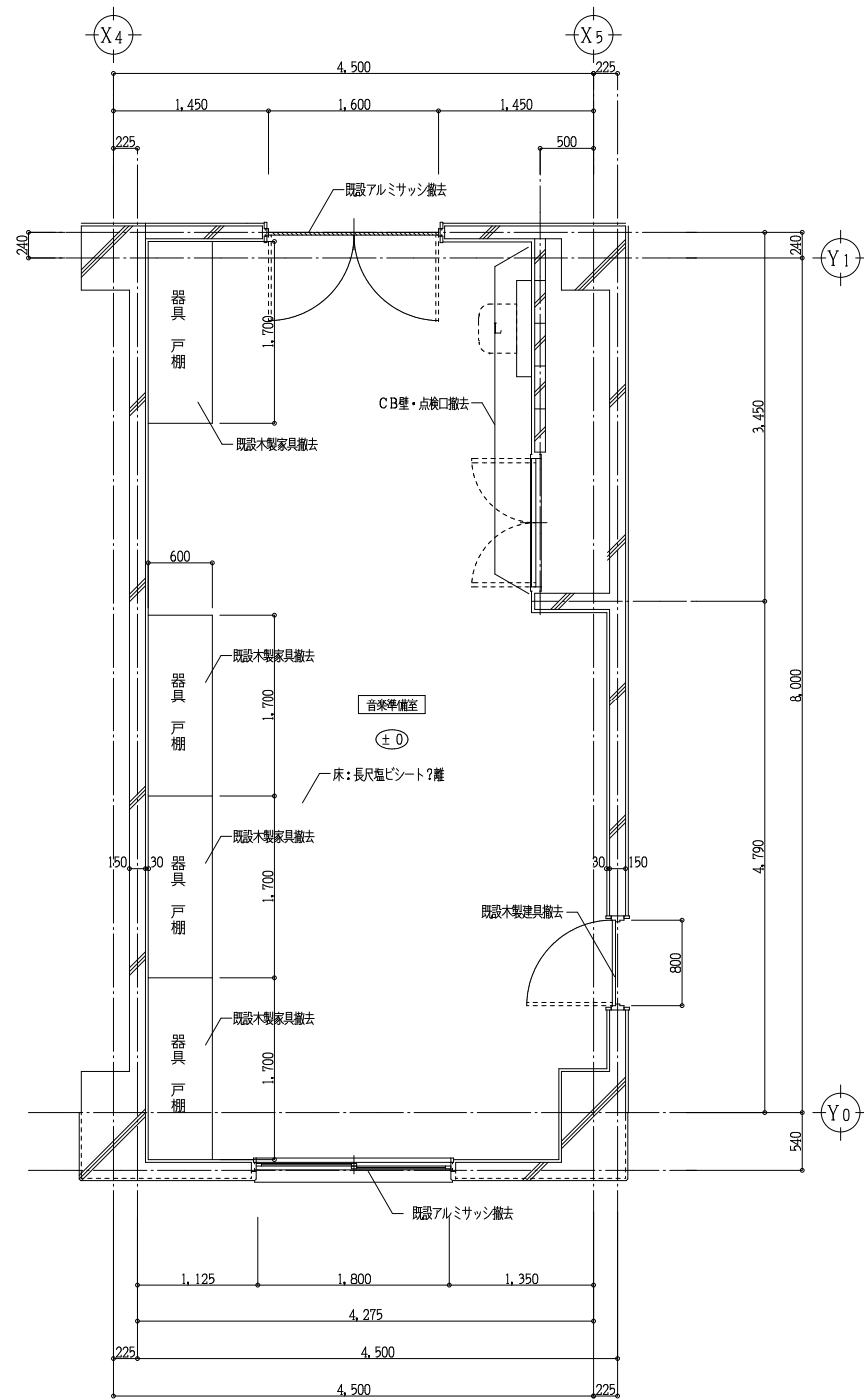
DRAWING NAME

北棟 2階 女子便所
 室内展開図

Scale 1:50

DRAWING NO. A-47

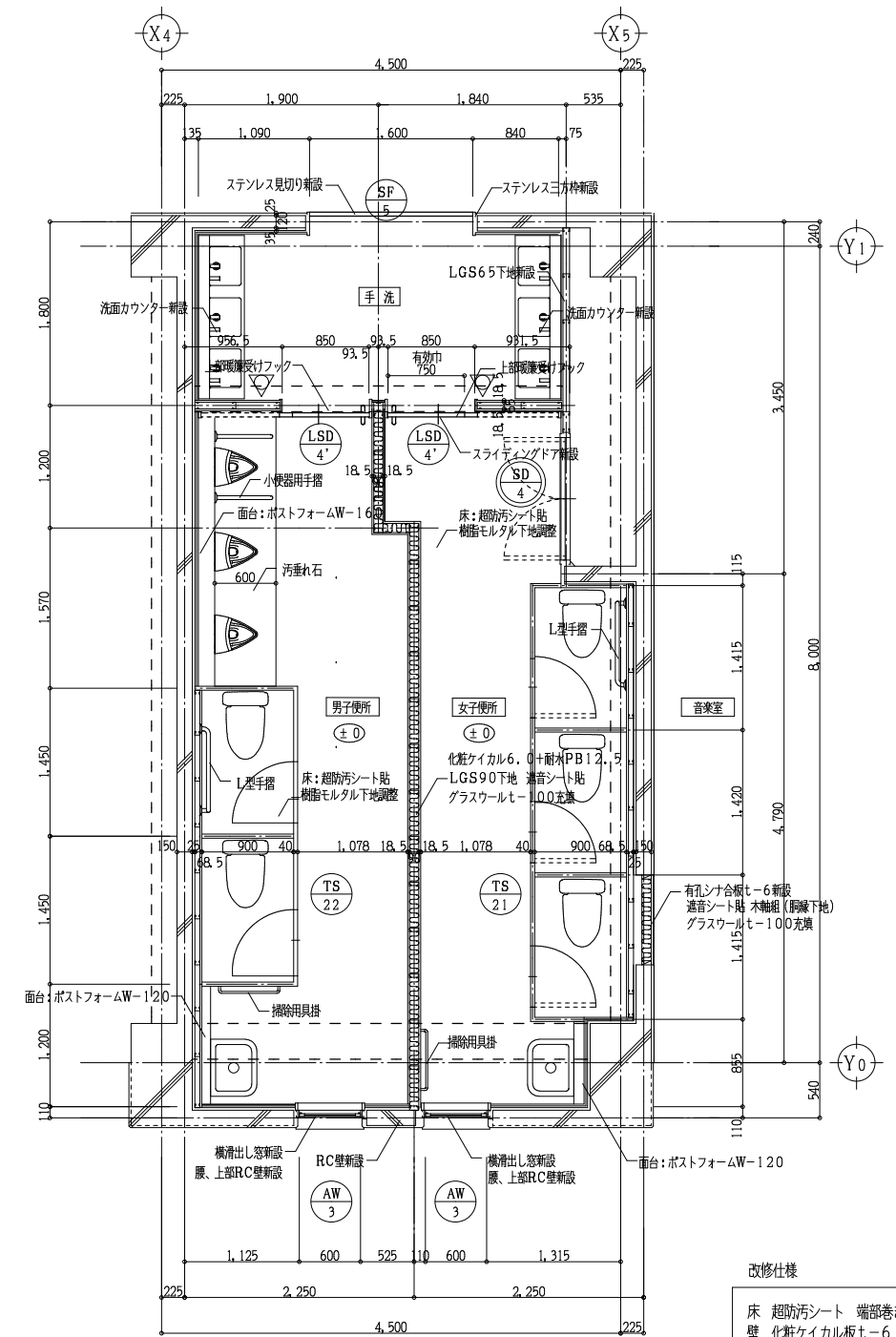
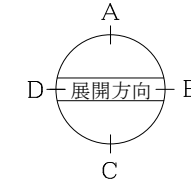
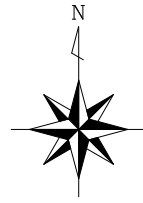
DATE DRAWN K. Yoshi RECOGNIZE OWNER



北棟4階便所平面詳細図 Scale 1:50

撤去仕様

床仕上 長尺塩ビシート剥離 (下地モルタルは残す)
 壁仕上 モルタルコテ押えABP現状のまま
 天井仕上 化粧石膏ボード撤去 (LGS下地共)

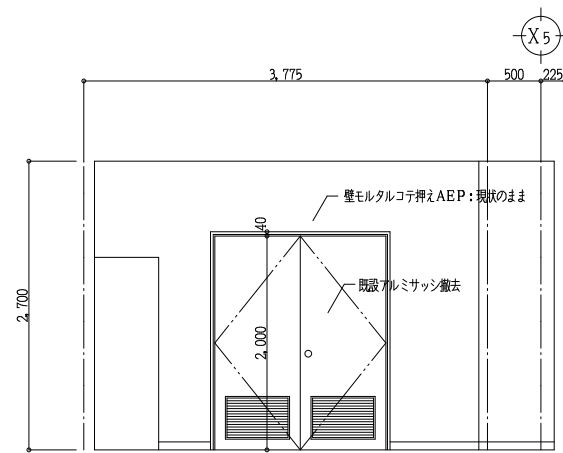


北棟4階便所平面詳細図 Scale 1:50

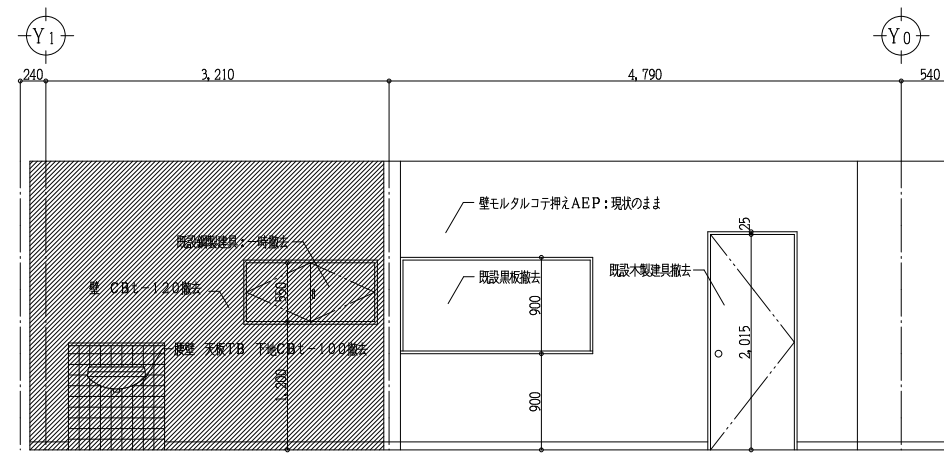
改修仕様

床 超防汚シート 端部巻き上 サニタリウムt-2.0
 壁 化粧ケイカル板t-6 耐水PB12.5捨貼 (LGS下地 GL工法)
 腰壁 化粧ケイカル板t-6 耐水PB12.5捨貼
 LGS w-65下地 天板 ポストフォーム
 天井 化粧石膏ボードt-9.5新設 (LGS下地新設)
 トイレスクリーン 全新設 既設サッシ網織 SOP塗換
 各設備器具 便器 洗面器 化粧鏡 その他全新設

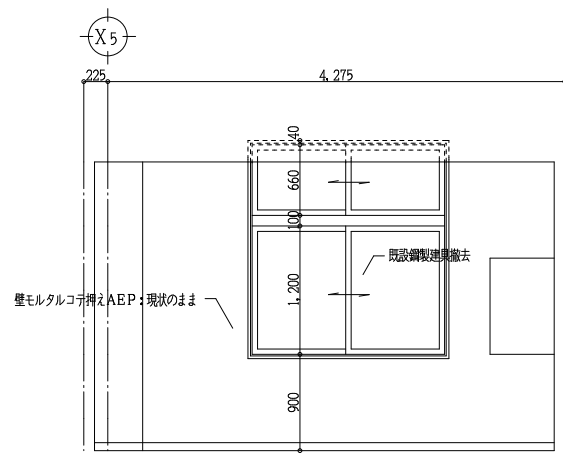
△ 新設サインプレートを示す 200×200 t-5.0
 SK上部に将来吊戸棚用裏打ち補強を施す



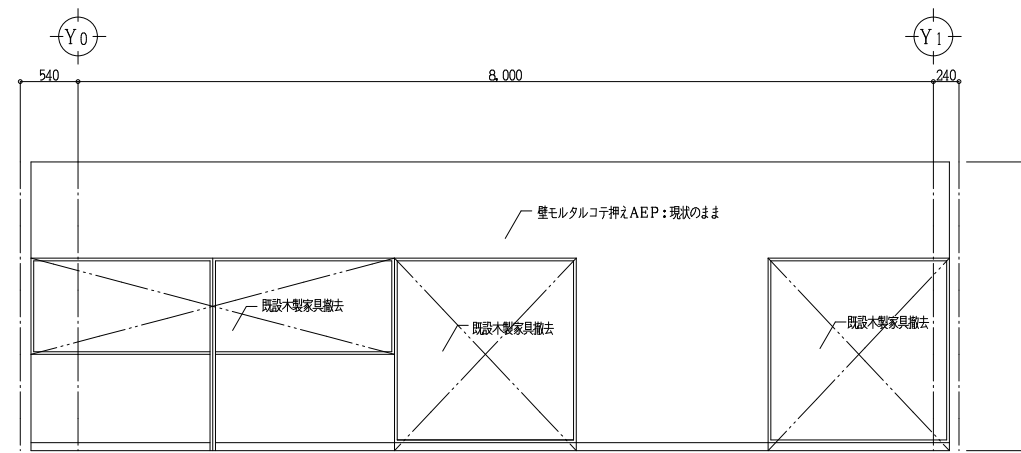
A面



B面



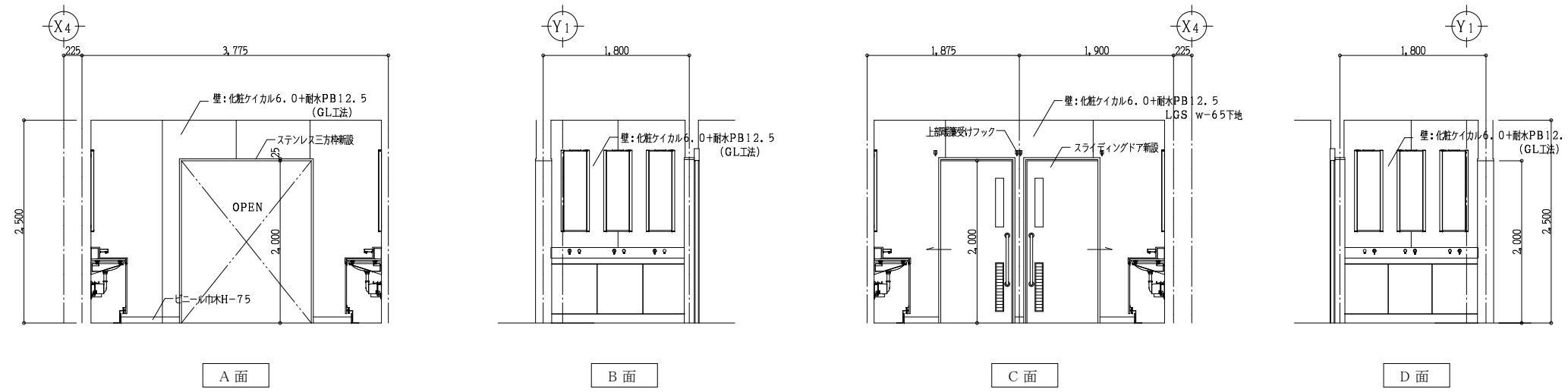
C面



D面

- 撤去仕様
- 床仕上 長尺塩ビシート剥離(下地モルタルは残す)
 - 壁仕上 モルタルコテ押えAEP現状のまま
 - 既設CB壁t-120解体撤去
 - 天井仕上 化粧石膏ボード撤去(LGST下地共)

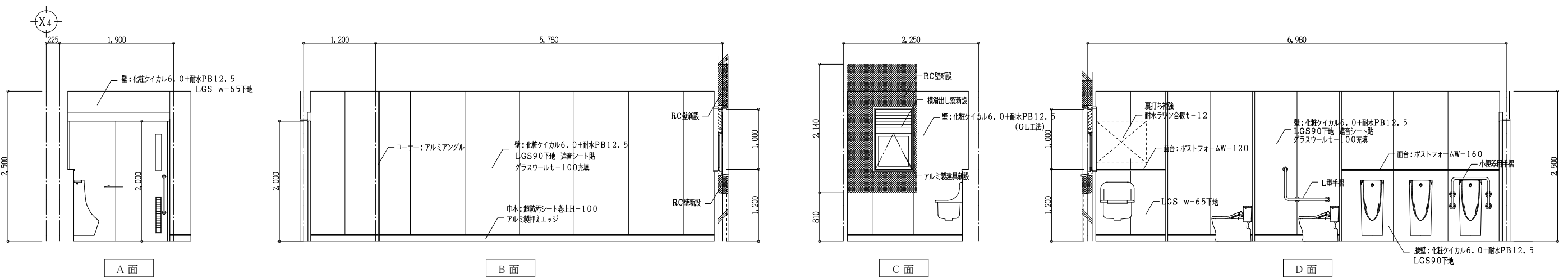
改修 手洗い



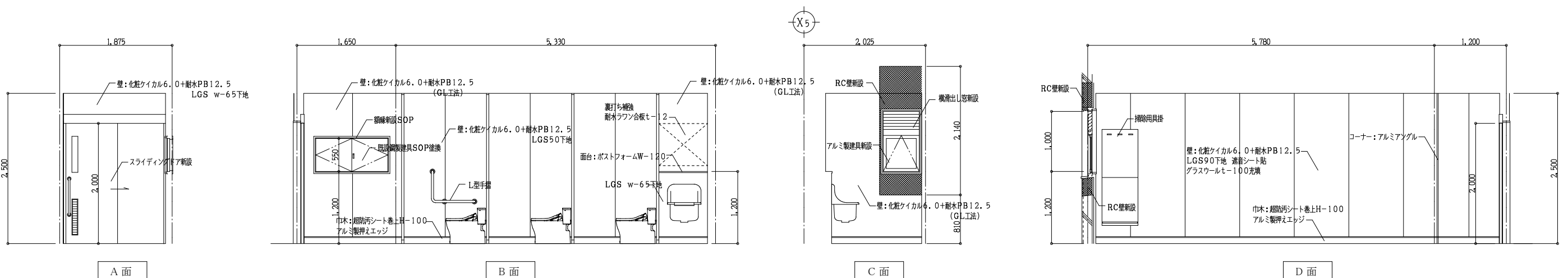
改修仕様

- 床 超防汚シート 端部巻き上 サニタリウムt-2.0
- 壁 化粧ケイカルt-6 耐水PB12.5捨貼 (LGS下地 GL工法)
- 腰壁 化粧ケイカルt-6 耐水PB12.5捨貼 LGS w-65下地 天板 ポストフォーム
- 天井 化粧石膏ボードt-9.5新設 (LGS下地新設)
- トイレスクリーン 全新設 既設サッシ取換
- 各設備器具 便器 洗面器 化粧鏡 その他全新設

改修 男子便所



改修 女子便所

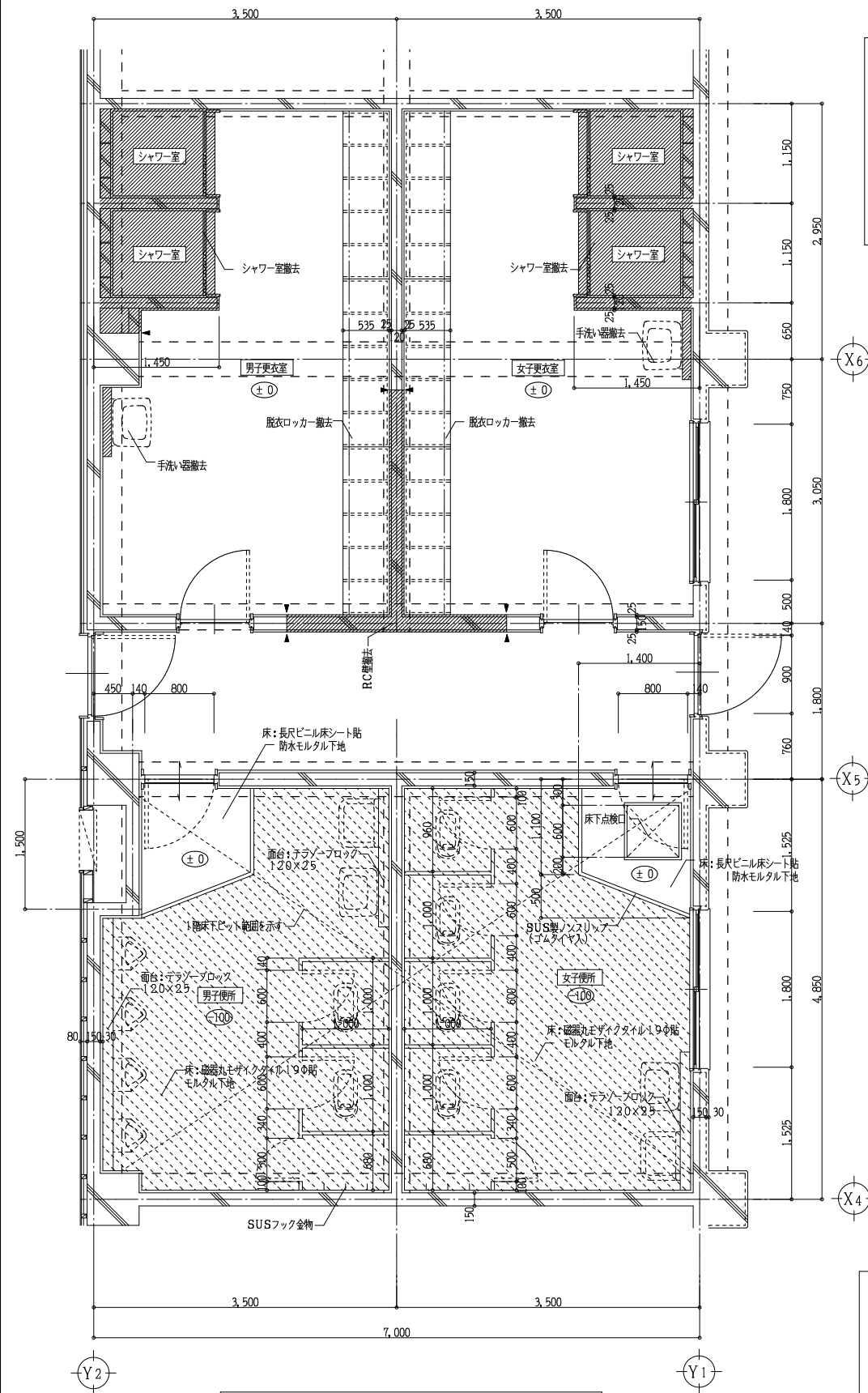



Yoshimura Architecture RadicalDesign
 一級建築士事務所 奈良県 第2022(〜)1543号
YARD 吉村建築設計
 一級建築士 第229763号 吉村 勝治
 奈良県大和郡山本庄町329-1 TEL.0743-57-4752

市立郡山南中学校トイレ全面改修工事
 DATE DRAW K, Yoshi RECOGNIZE OWNER

DRAWING NAME
 北棟 4階便所
 室内展開図 Scale 1:50
 NO, A-50
 DRAWING NO.

現況

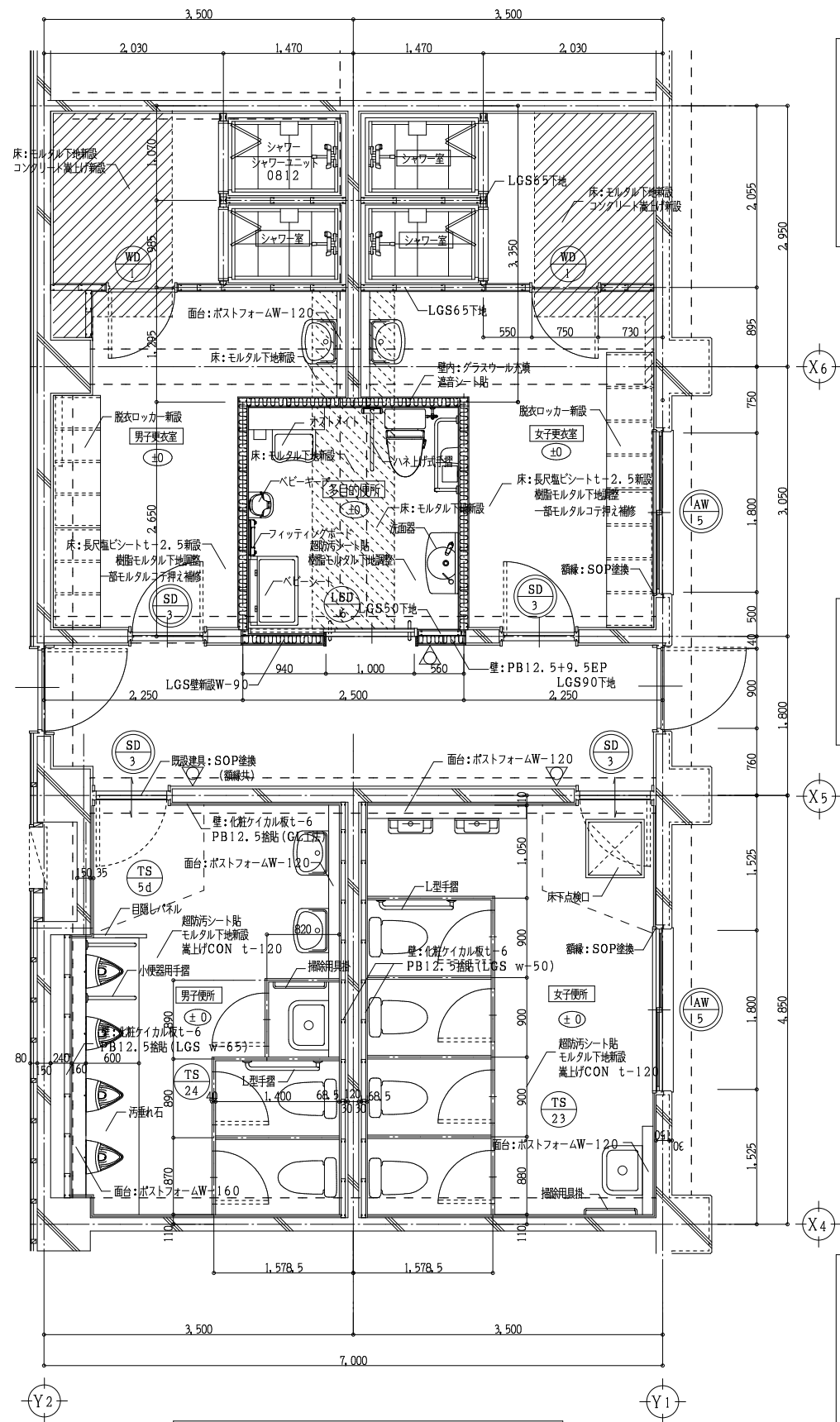


屋内運動場棟平面詳細図 Scale 1:50

- 撤去仕様
- 床仕上 長尺塩ビシート剥離 モルタル下地残す
 - 床仕上 シャワー室モザイクタイル撤去
 - 壁仕上 100角陶器質タイル撤去(下地モルタル共)
既設RC壁カッター切の上解体撤去
カッター切部分を示す
 - 腰壁 天板TB 下地CBt-100撤去
 - 天井仕上 化粧石膏ボード撤去(LGS下地共)
 - 洗面器 化粧鏡 脱衣ロッカー撤去

- 撤去仕様(男女便所共通)
- 床仕上 19φモザイクタイル撤去(下地モルタル共)
一部長尺塩ビシート剥離 下地モルタル残す
 - 壁仕上 100角陶器質タイル撤去(下地モルタル共)
 - 腰壁 天板TB 下地CBt-100撤去
 - 天井仕上 石綿ケイ酸カルシウム板撤去(LGS下地共)
 - トイレスクリーン撤去
 - 各設備器具 便器 洗面器 化粧鏡 その他全撤去

改修



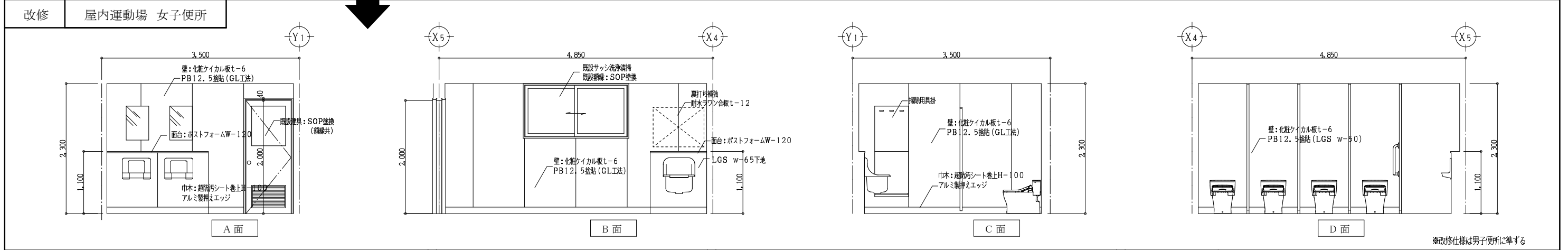
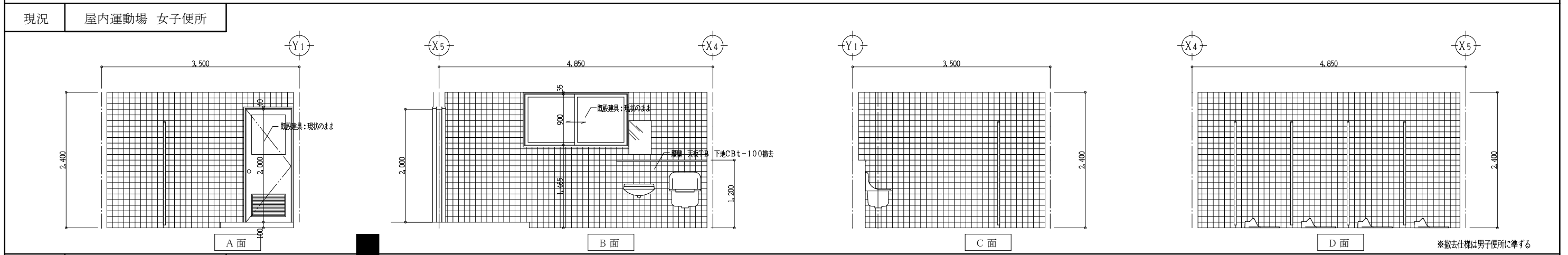
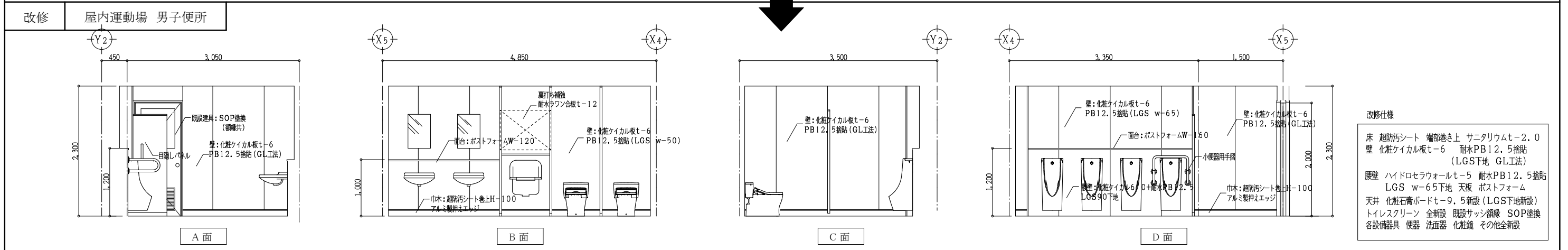
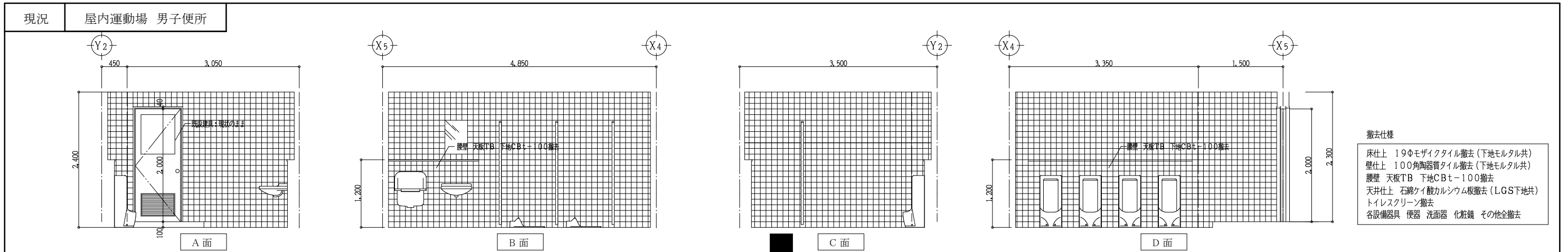
屋内運動場棟平面詳細図 Scale 1:50

- 改修仕様(男女更衣室 シャワー室)
- 床 長尺塩ビシートt-2.5 樹脂モルタル下地調整
コンクリート嵩上げt-200 モルタル下地新設
 - 巾木 ビニール巾木H-75
 - 壁 PB12.5EP(LGS下地)
 - 旧シャワー室壁 PB12.5(GL工法)AEP
既設モルタル壁EP塗換
 - 天井 化粧石膏ボードt-9.5新設(LGS下地新設)
 - 脱衣ロッカー 洗面器 化粧鏡 シャワーユニット新設

- 改修仕様(多目的便所)
- 床 超防汚シート 端部巻き上 サニタリウムt-2.0
 - 壁 化粧ケイカル板t-6 耐水PB12.5捨貼
(LGSw-90 w-50下地)
 - 壁内:グラスウール充填t-100 遮音シート貼
 - 天井 化粧石膏ボードt-9.5新設(LGS下地新設)
 - 各設備器具 便器 洗面器 化粧鏡 その他全撤去

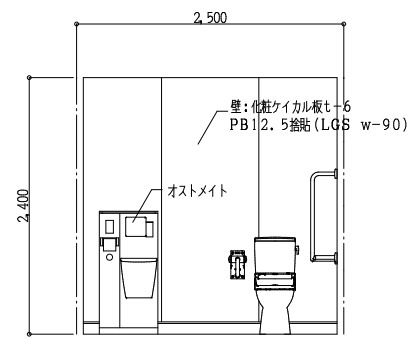
- 改修仕様(男女便所共通)
- 床 超防汚シート 端部巻き上 サニタリウムt-2.0
 - 壁 化粧ケイカル板t-6 耐水PB12.5捨貼
(LGS下地 GL工法)
 - 腰壁 ハイドロセラウォールt-5 耐水PB12.5捨貼
LGS w-65下地 天板 ポストフォーム
 - 天井 化粧石膏ボードt-9.5新設(LGS下地新設)
 - トイレスクリーン 全撤去 既設サン線 網線 SOP塗換
 - 各設備器具 便器 洗面器 化粧鏡 その他全撤去

△ 新設サインプレートを示す 200×200 t-5.0
SK上部に将来吊戸棚用裏打ち補強を施す

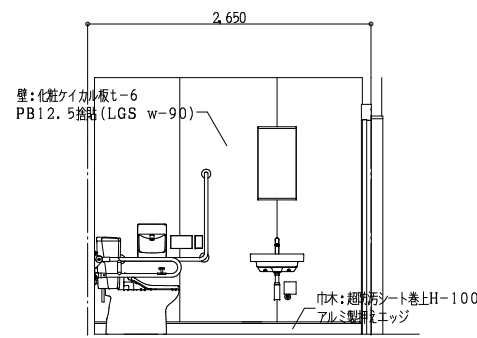


<p>Yoshimura Architecture RadicalDesign</p>	<p>一級建築士事務所 奈良県 第2022(〜)1543号</p> <p>YARD 吉村建築設計</p> <p>一級建築士 第229763号 吉村勝治</p> <p>奈良県大和郡山本町329-1 TEL.0743-57-4752</p>	<p>市立郡山南中学校トイレ全面改修工事</p>			<p>DRAWING NAME</p> <p>屋内運動場 男女便所</p> <p>室内展開図 Scale 1:50</p>	<p>DRAWING NO, A-52</p>
	DATE	DRAW K, Yoshi	RECOGNIZE	OWNER		

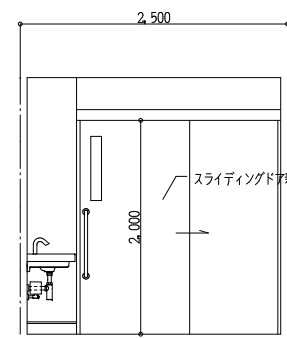
改修 屋内運動場 多目的便所



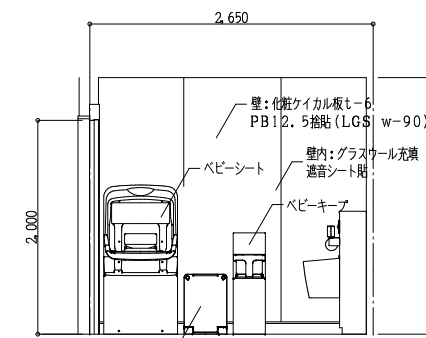
A 面



B 面



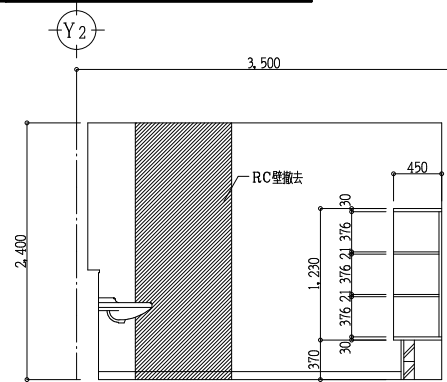
C 面



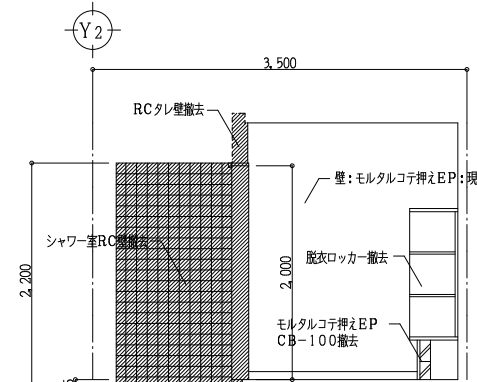
D 面

改修仕様
 床 超防汚シート 端部巻き上 サニタリウムt=2.0
 壁 化粧ケイカル板t=6 耐水PB12.5捨貼 (LGS下地 GL工法)
 天井 化粧石膏ボードt=9.5新設(LGS下地新設)
 各設備器具 便器 洗面器 化粧鏡 その他全新設

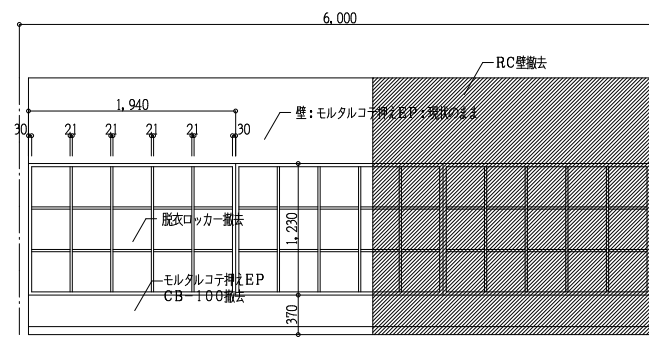
現況 屋内運動場 男子更衣室



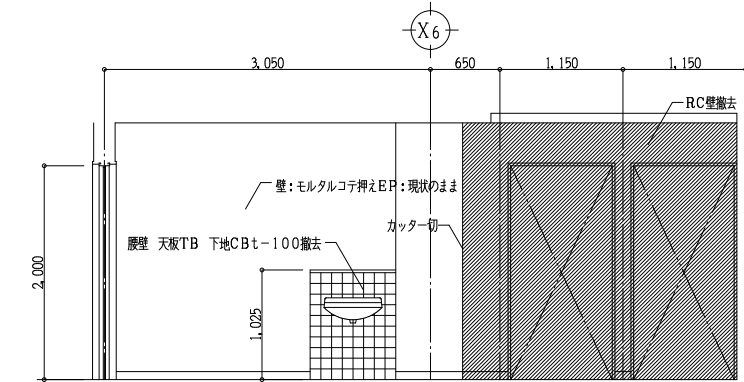
A 面



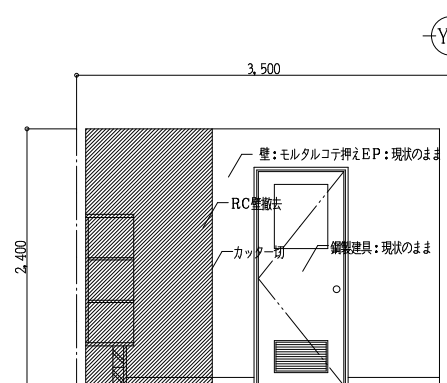
A 面



B 面



D 面

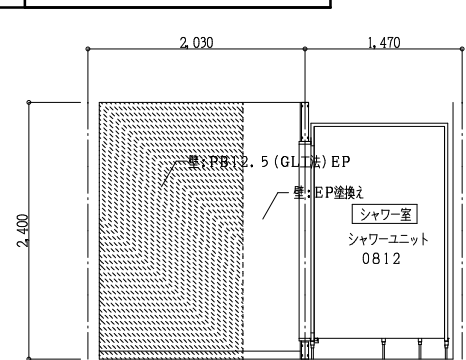


C 面

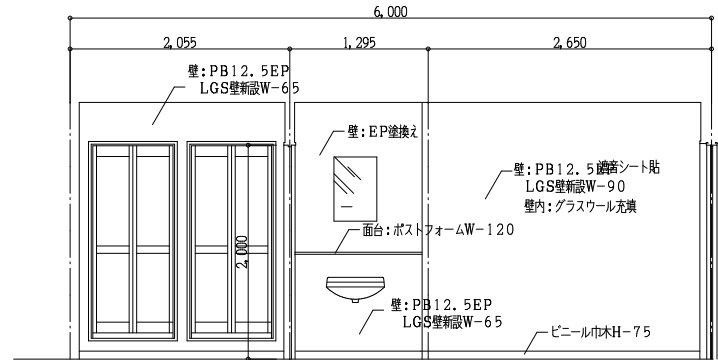
撤去仕様
 床仕上 長尺塩ビシート剥離 モルタル下地残す
 床仕上 シャワー室モザイクタイル撤去
 壁仕上 100角陶質タイル撤去(下地モルタル共)
 既設RC壁カッター切の上解体撤去
 カッター切部分を示す
 腰壁 天板TB 下地CBt-100撤去
 天井仕上 化粧石膏ボード撤去(LGS下地共)
 洗面器 化粧鏡 更衣ロッカー撤去

改修仕様(男女更衣室 シャワー室)
 床 長尺塩ビシートt=2.5 樹脂モルタル下地調整
 コンクリート嵩上げt=200 モルタル下地新設
 巾木 ビニール巾木H-75
 壁 PB12.5EP(LGST地)
 旧シャワー室壁 モルタルコテ押えEP
 既設モルタル壁EP塗換
 天井 化粧石膏ボードt=9.5新設(LGST下地新設)
 更衣ロッカー 洗面器 化粧鏡 シャワーユニット新設

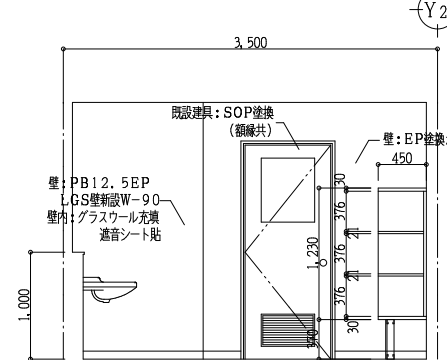
改修 屋内運動場 男子更衣室



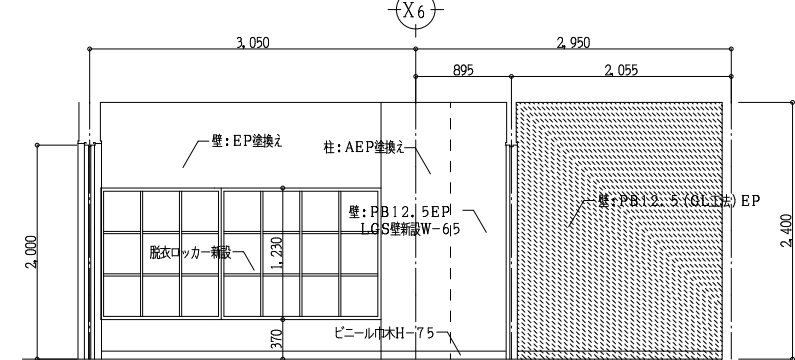
A 面



B 面



C 面



D 面



一級建築士事務所 奈良県 第2022(一)1543号
YARD 吉村建築設計
 一級建築士 第229763号 吉村勝治
 奈良県大和郡山本庄町329-1 TEL.0743-57-4752

市立郡山南中学校トイレ全面改修工事

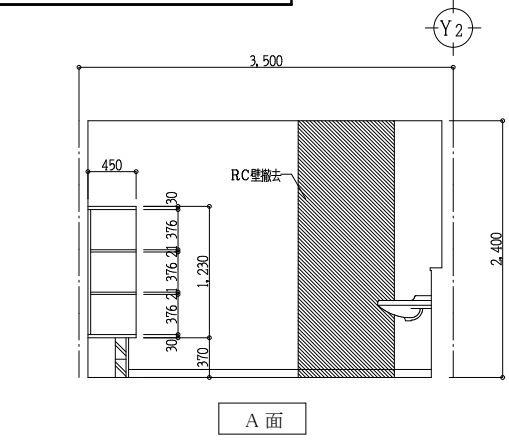
DRAWING NAME

屋内運動場 多目的便所 更衣室
 男子更衣室 Scale 1:50
 室内展開図

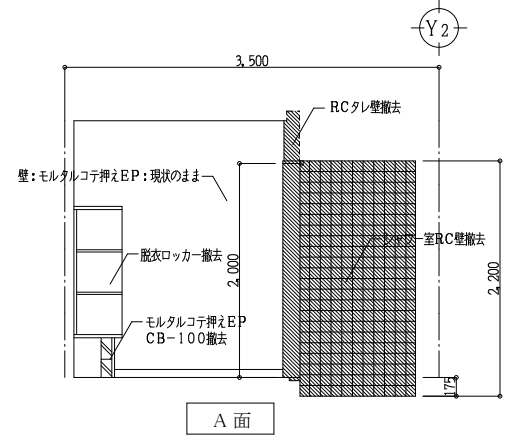
DRAWING NO. A-53-1

DATE DRAW K, Yoshi RECOGNIZE OWNER

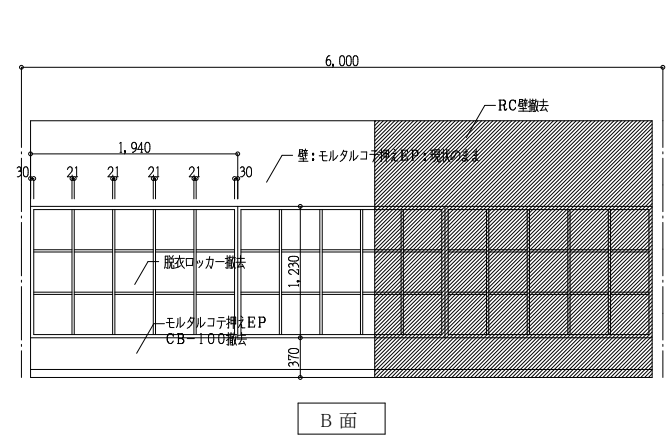
現況 屋内運動場 女子更衣室



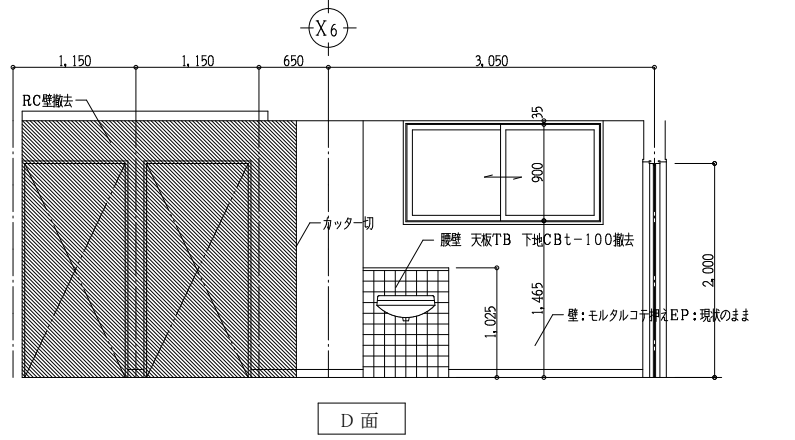
A面



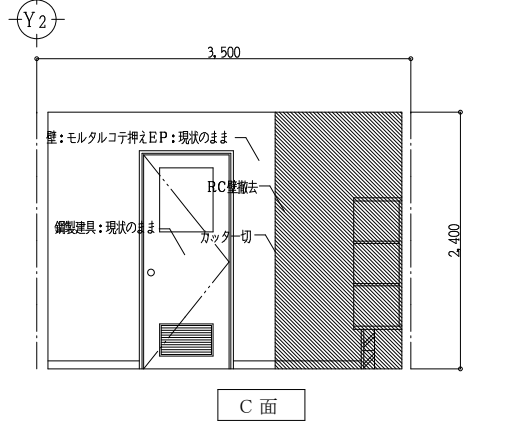
A面



B面



D面

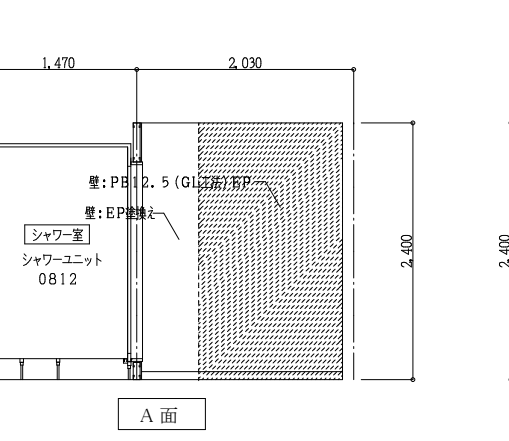


C面

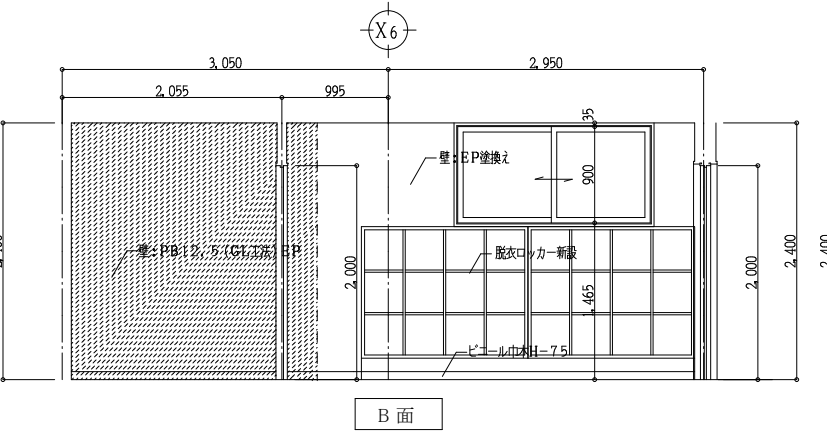
- 撤去仕様
- 床仕上 長尺塩ビシート剥離 モルタル下地残す
 - 床仕上 シャワー室モザイクタイル撤去
 - 壁仕上 100角陶器質タイル撤去(下地モルタル共)
 - 既設RC壁カッター切の上解体撤去
 - カッター切部分を示す
 - 腰壁 天板TB 下地CBt-100撤去
 - 天井仕上 化粧石膏ボード撤去(LGS下地共)
 - 洗面器 化粧鏡 脱衣ロッカー撤去



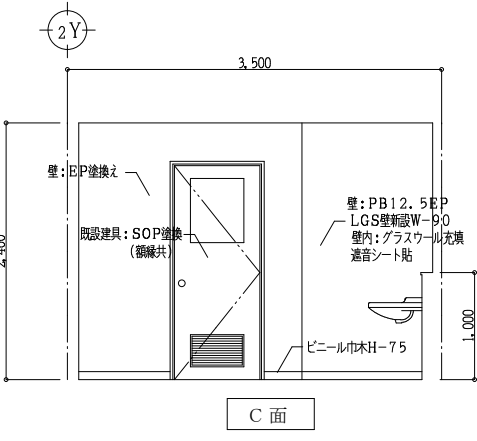
改修 屋内運動場 女子更衣室



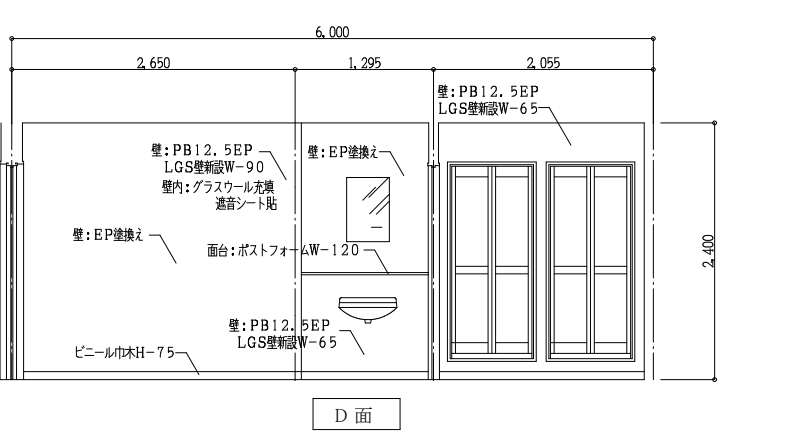
A面



B面



C面



D面

- 改修仕様(男女更衣室 シャワー室)
- 床 長尺塩ビシート→2.5 樹脂モルタル下地調整
 - コンクリート嵩上げt=200 モルタル下地新設
 - 巾木 ビニール巾木H=75
 - 壁 PB12.5EP (LGS下地)
 - 旧シャワー室壁 モルタルコテ押えEP
 - 既設モルタル壁EP塗替え
 - 天井 化粧石膏ボードt=9.5新設(LGS下地新設)
 - 脱衣ロッカー 洗面器 化粧鏡 シャワーユニット新設



一級建築士事務所 奈良県 第2022(〜)1543号
YARD 吉村建築設計
 一級建築士 第229763号 吉村 勝治
 奈良県大和郡山本庄町329-1 TEL.0743-57-4752

市立郡山南中学校トイレ全面改修工事

DATE DRAW K, Yoshi RECOGNIZE OWNER

DRAWING NAME

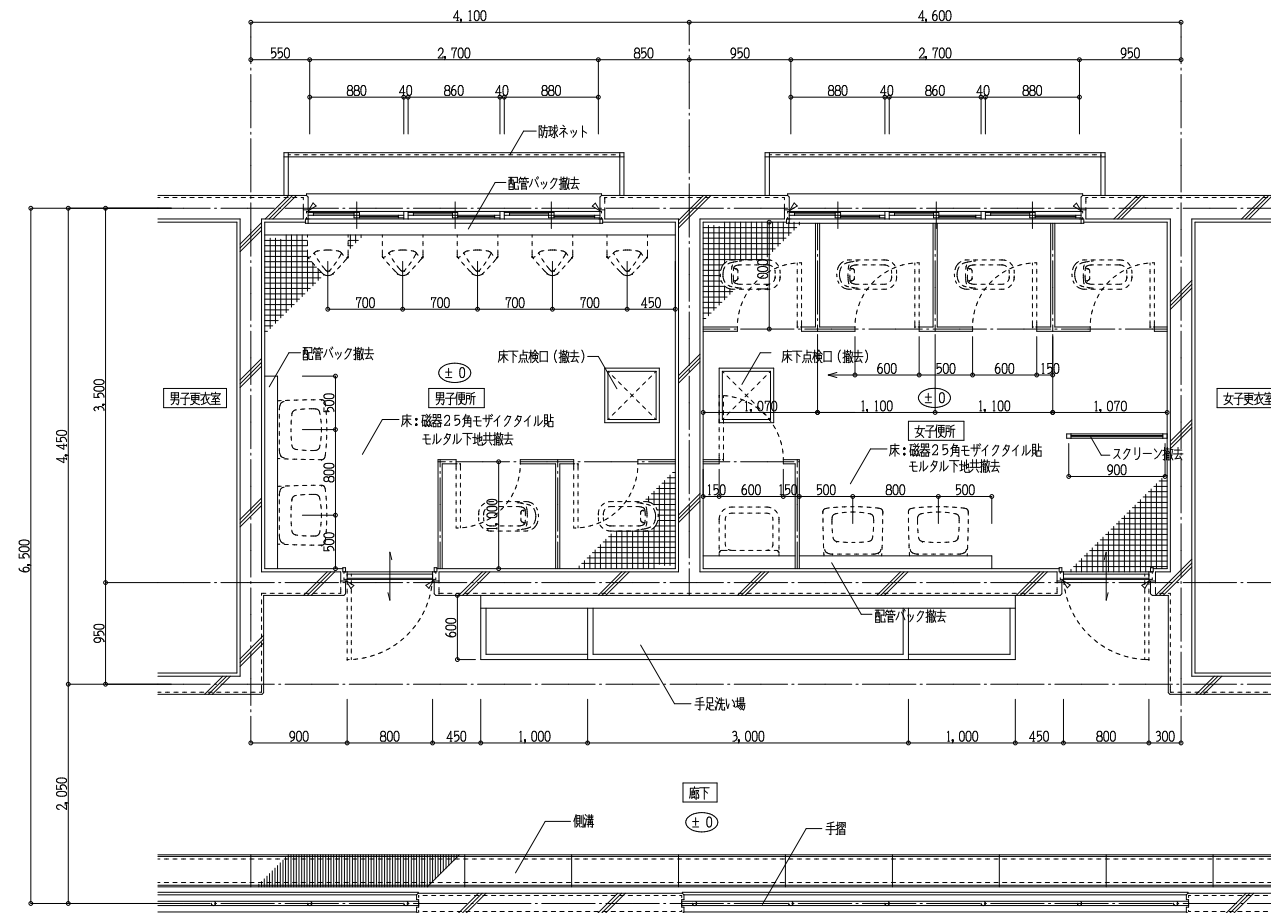
屋内運動場 女子更衣室

室内展開図

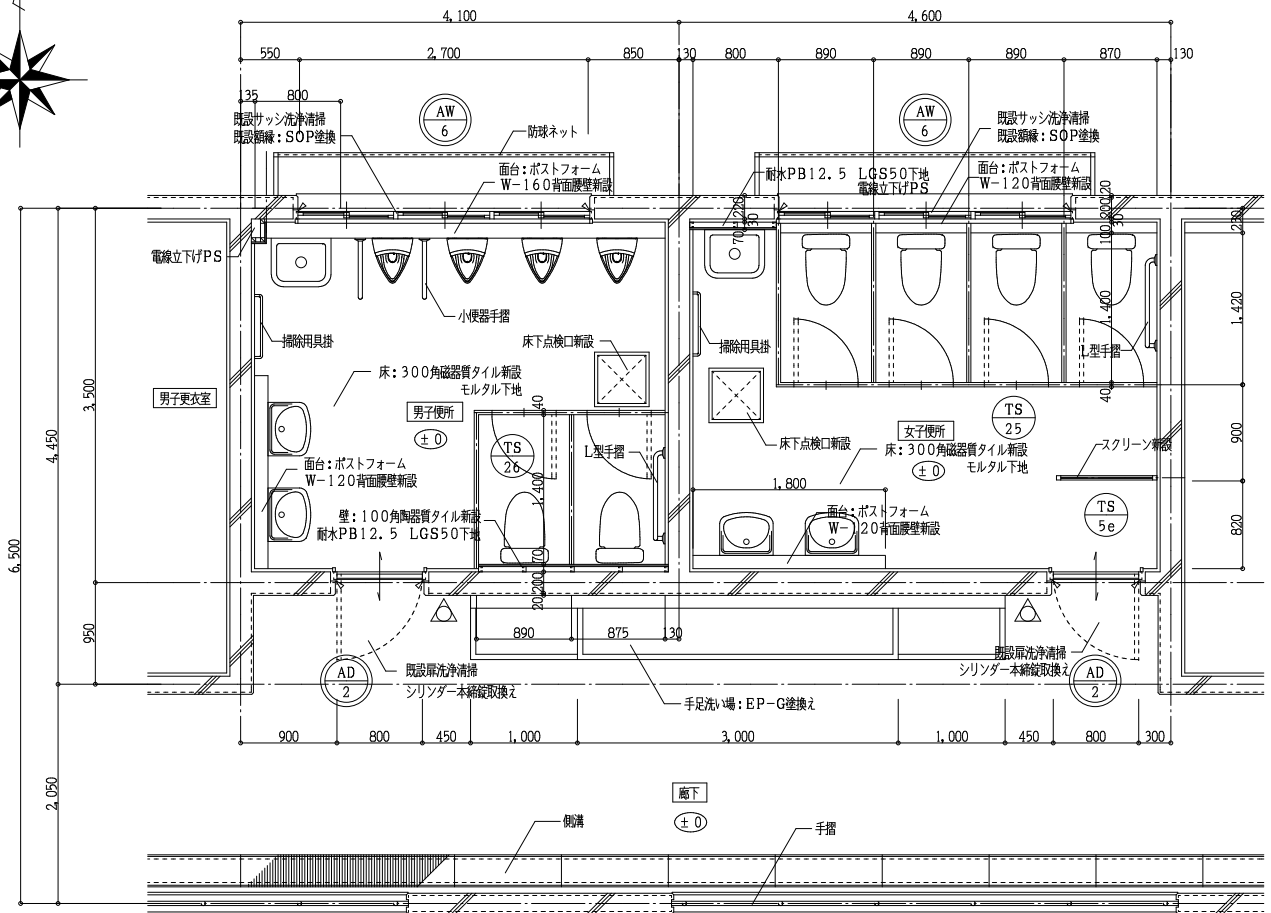
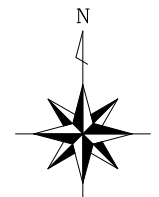
Scale 1:50

DRAWING

NO.A-53-2



プール棟便所平面詳細図 Scale 1:50

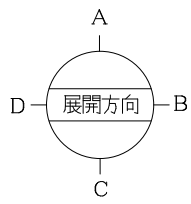
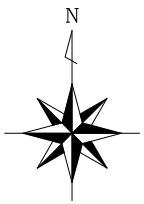


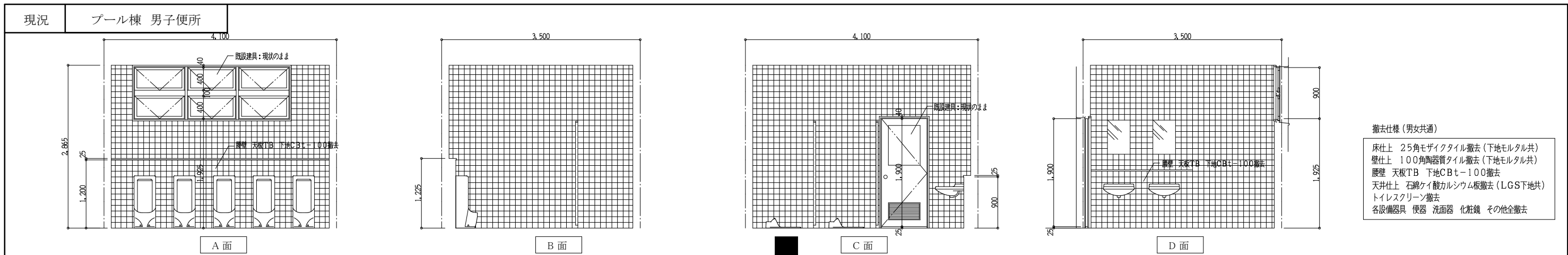
プール棟便所平面詳細図 Scale 1:50

- 撤去仕様
- 床仕上 25角モザイクタイル撤去(下地モルタル共)
 - 壁仕上 100角陶器質タイル撤去(下地モルタル共)
 - 腰壁 天板TB 下地CBt-100撤去
 - 天井仕上 石棉ケイ酸カルシウム板撤去(LGS下地共)
 - トイレスクリーン撤去
 - 各設備器具 便器 洗面器 化粧鏡 その他全撤去

- 改修仕様
- 床仕上 300角磁器質タイル新設(モルタル下地)
 - 壁仕上 100角陶器質タイル新設(モルタル下地)
 - 一部耐水PB12.5 LGS下地
 - 腰壁 天板ポストフォーム新設
 - 天井仕上 石棉ケイ酸カルシウム板t-6AEP新設
 - トイレスクリーン新設 (LGS下地新設)
 - 各設備器具 便器 洗面器 化粧鏡 その他全新設

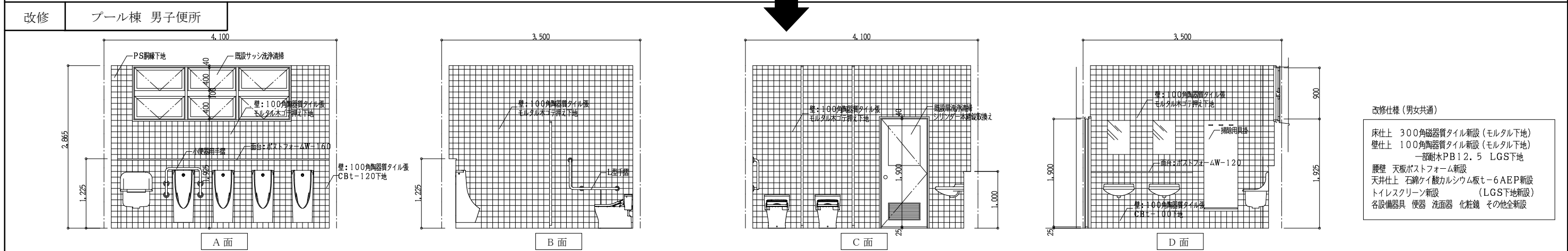
△ 新設サインプレートを示す 200×200 t-5.0
 女子便所SK上部に将来吊戸棚用裏打ち補強を施す





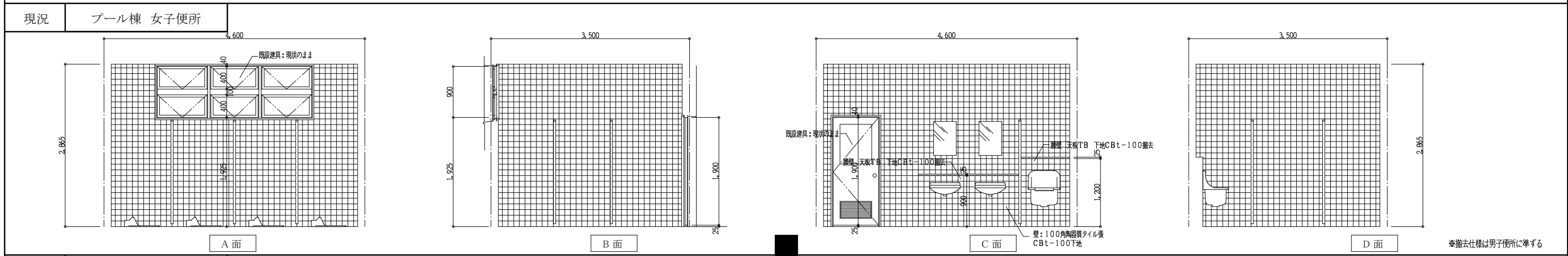
撤去仕様 (男女共通)

- 床仕上 25角モザイクタイル撤去 (下地モルタル共)
- 壁仕上 100角陶器質タイル撤去 (下地モルタル共)
- 腰壁 天板TB 下地CBt=100撤去
- 天井仕上 石綿ケイ酸カルシウム板撤去 (LGS下地共)
- トイレスクリーン撤去
- 各設備器具 便器 洗面器 化粧鏡 その他全撤去

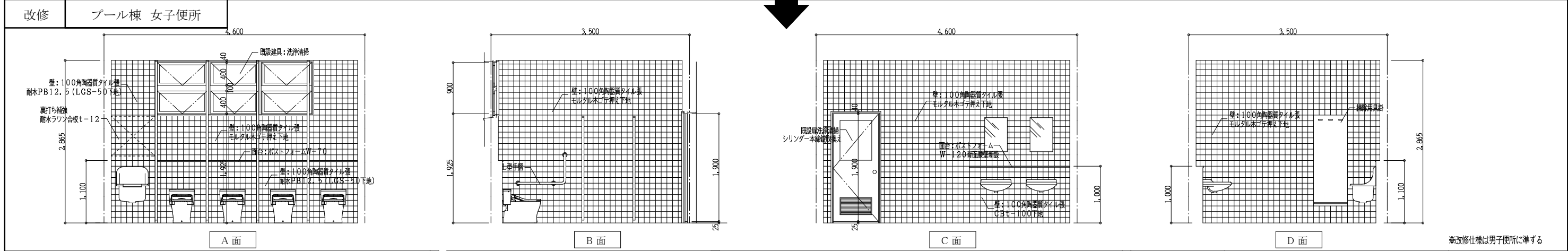


改修仕様 (男女共通)

- 床仕上 300角磁器質タイル新設 (モルタル下地)
- 壁仕上 100角陶器質タイル新設 (モルタル下地)
- 一部耐水PB12.5 LGS下地
- 腰壁 天板ボスフォーム新設
- 天井仕上 石綿ケイ酸カルシウム板モ-6AEP新設
- トイレスクリーン新設 (LGS下地新設)
- 各設備器具 便器 洗面器 化粧鏡 その他全新設



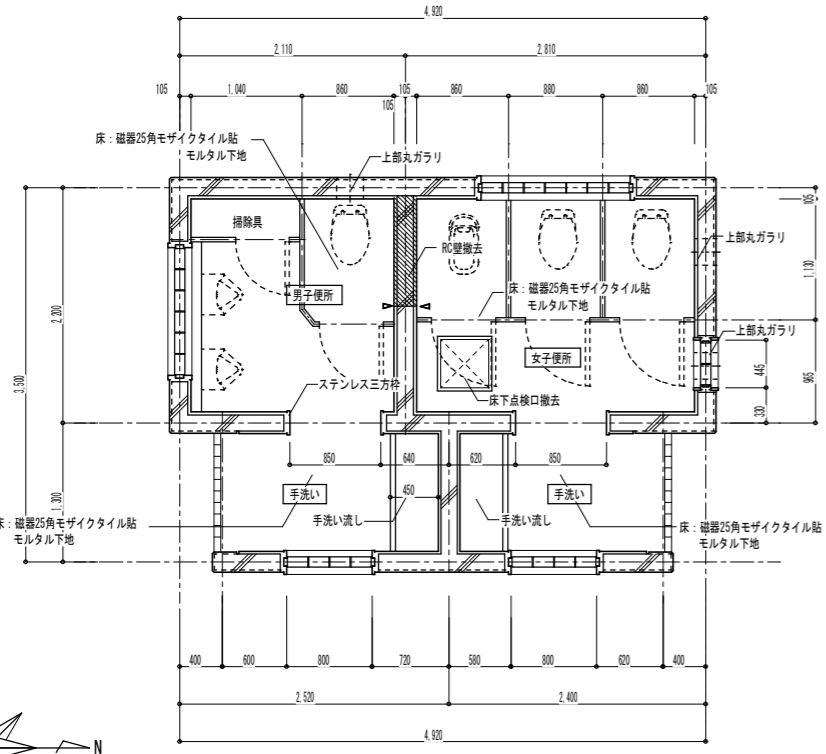
※撤去仕様は男子便所に準ずる



※改修仕様は男子便所に準ずる

<p>Yoshimura Architecture RadicalDesign</p>	<p>一級建築士事務所 奈良県 第2022(〜)1543号</p> <p>YARD 吉村建築設計</p> <p>一級建築士 第229763号 吉村勝治</p> <p>奈良県大和郡山本庄町329-1 TEL.0743-57-4752</p>	<p>市立郡山南中学校トイレ全面改修工事</p>			<p>DRAWING NAME</p> <p>プール棟 便所 室内展開図</p>	<p>Scale 1:50</p>	<p>DRAWING NO. A-55</p>
		DATE	DRAW K, Yoshi	RECOGNIZE			

現況

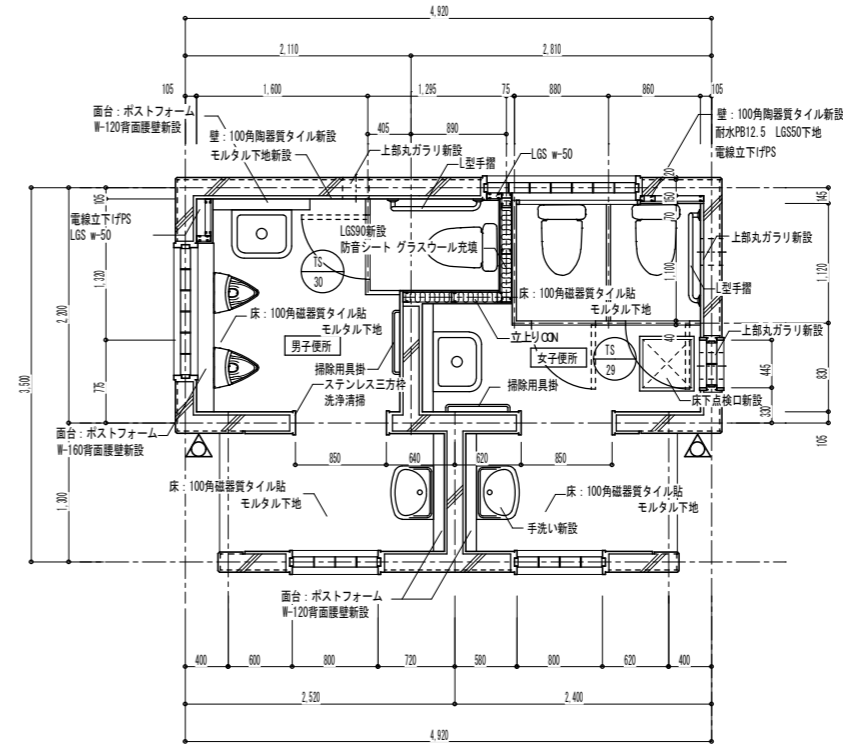


運動場屋外便所平面詳細図 Scale 1:50

撤去仕様 (手洗い)
 床仕上 25角モザイクタイル撤去 (下地モルタル共)
 壁仕上 モルタルコテ押えの上吹付タイル:現状のまま
 手洗い流し 造り付け流し撤去 化粧鏡撤去
 腰壁 50角モザイクタイル撤去 (下地モルタル共)
 天井仕上 木毛セメント板アクリルリシン吹付:現状のまま
 既設ガラスブロック:破損部のみ撤去
 アルミ製ガラリ撤去 (バンドキャップ共)

撤去仕様 (男女便所共通)
 床仕上 25角モザイクタイル撤去 (下地モルタル共)
 壁仕上 100角陶器質タイル撤去 (下地モルタル共)
 最頂取合い部カッター切りの上タイル撤去の事
 撤去部分を示す ⇐ カッター切部分を示す
 壁仕上 モルタルコテ押えの上吹付タイル:現状のまま
 腰壁 天板TB 下地CB t-100撤去
 天井仕上 木毛セメント板アクリルリシン吹付:現状のまま
 トイレスクリーン撤去
 各設備器具 便器 洗面器 化粧鏡 その他全撤去
 既設ガラスブロック:破損部のみ撤去
 アルミ製ガラリ撤去 (バンドキャップ共)

改修



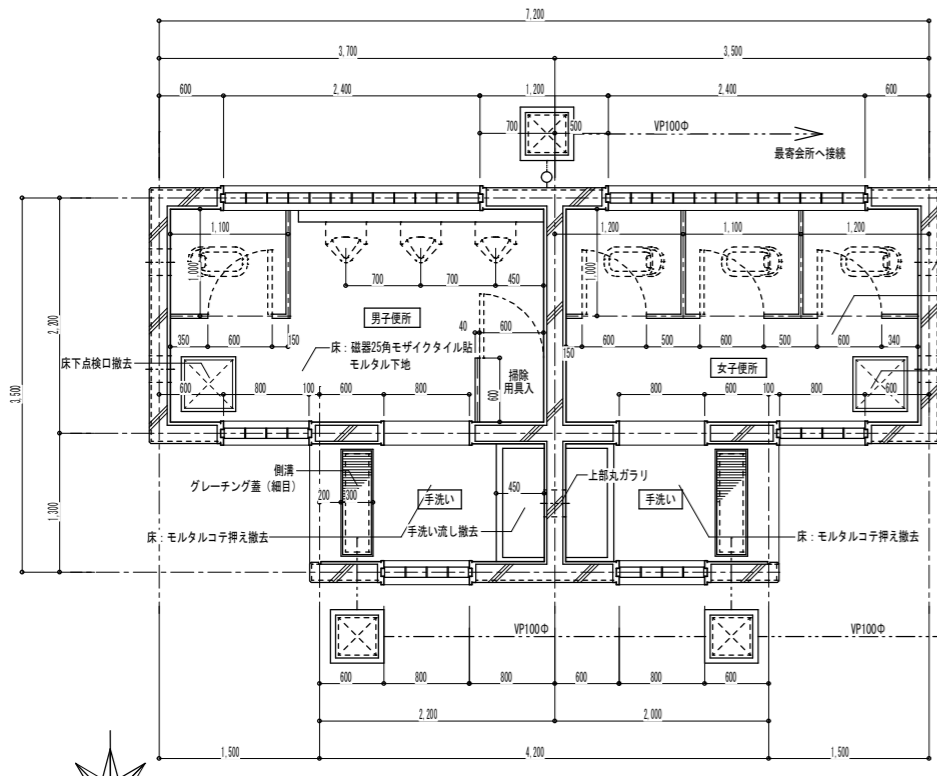
運動場屋外便所平面詳細図 Scale 1:50

改修仕様 (手洗い)
 床仕上 100角陶器質タイル張 (モルタル下地)
 壁仕上 高圧洗浄の上吹付タイル
 モルタルコテ押え補修の上吹付タイル
 腰壁 100角陶器質タイル張り (モルタル下地)
 CB t-100下地
 天板 ポストフォームW-120新設
 天井仕上 高圧洗浄の上アクリルリシン吹付新設
 各設備機器 便器 洗面器 化粧鏡 その他全撤去
 既設ガラスブロック:破損部のみ取換え 190角カスミ
 アルミ製ガラリ新設 (バンドキャップ共)

改修仕様 (男女便所共通)
 床仕上 100角陶器質タイル張 (モルタル下地)
 壁仕上 100角陶器質タイル張 (モルタル下地)
 タイル張り取り合い部分補修の事
 腰壁 100角陶器質タイル張り (モルタル下地)
 CB t-100下地
 天板 ポストフォームW-120、160新設
 天井仕上 高圧洗浄の上アクリルリシン吹付新設
 トイレスクリーン 全撤去 190角CB補修
 各設備器具 便器 洗面器 化粧鏡 その他全撤去
 既設ガラスブロック:破損部のみ取換え 190角カスミ
 アルミ製ガラリ新設 (バンドキャップ共)

△ 新設サインプレートを示す 200×200 t-5.0

現況

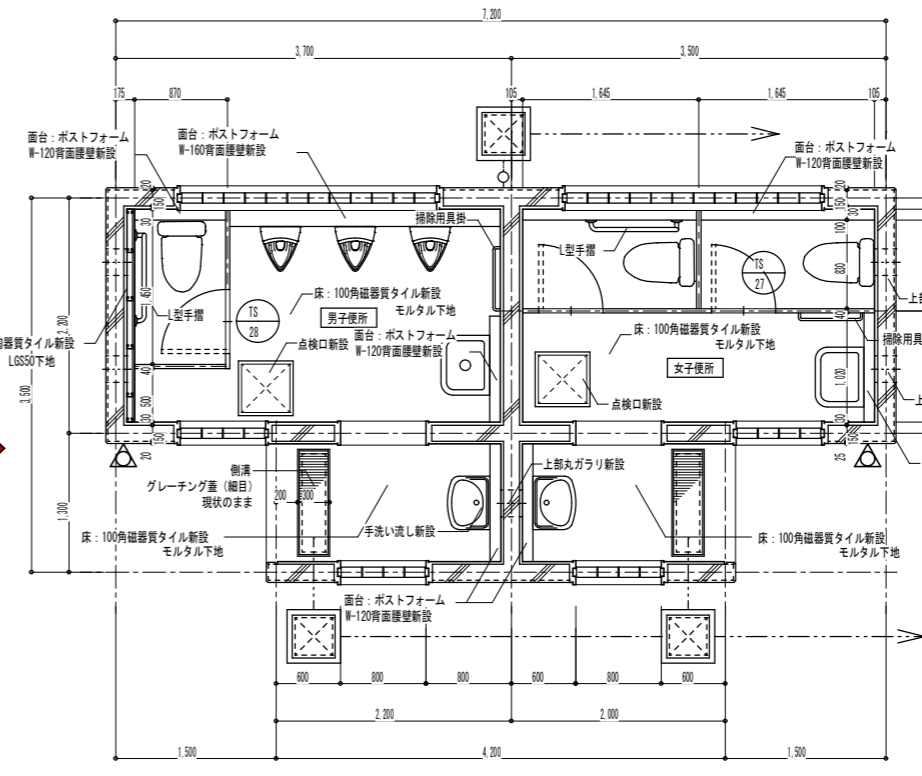


プール棟屋外便所平面詳細図 Scale 1:50

撤去仕様 (手洗い)
 床仕上 25角モザイクタイル撤去 (下地モルタル共)
 壁仕上 モルタルコテ押えの上吹付タイル:現状のまま
 手洗い流し 造り付け流し撤去 化粧鏡撤去
 腰壁 50角モザイクタイル撤去 (下地モルタル共)
 天井仕上 木毛セメント板アクリルリシン吹付:現状のまま
 既設ガラスブロック:破損部のみ撤去
 アルミ製ガラリ撤去 (バンドキャップ共)

撤去仕様 (男女便所共通)
 床仕上 25角モザイクタイル撤去 (下地モルタル共)
 壁仕上 100角陶器質タイル撤去 (下地モルタル共)
 最頂取合い部カッター切りの上タイル撤去の事
 撤去部分を示す ⇐ カッター切部分を示す
 壁仕上 モルタルコテ押えの上吹付タイル:現状のまま
 腰壁 天板TB 下地CB t-100撤去
 天井仕上 木毛セメント板アクリルリシン吹付:現状のまま
 トイレスクリーン撤去
 各設備器具 便器 洗面器 化粧鏡 その他全撤去
 既設ガラスブロック:破損部のみ撤去
 アルミ製ガラリ撤去 (バンドキャップ共)

改修



プール棟屋外便所平面詳細図 Scale 1:50

改修仕様 (手洗い)
 床仕上 100角陶器質タイル張 (モルタル下地)
 壁仕上 高圧洗浄の上吹付タイル
 モルタルコテ押え補修の上吹付タイル
 腰壁 100角陶器質タイル張り (モルタル下地)
 CB t-100下地
 天板 ポストフォームW-120新設
 天井仕上 高圧洗浄の上アクリルリシン吹付新設
 各設備機器 便器 洗面器 化粧鏡 その他全撤去
 既設ガラスブロック:破損部のみ取換え 190角カスミ
 アルミ製ガラリ新設 (バンドキャップ共)

改修仕様 (男女便所共通)
 床仕上 100角陶器質タイル張 (モルタル下地)
 壁仕上 100角陶器質タイル張 (モルタル下地)
 タイル張り取り合い部分補修の事
 腰壁 100角陶器質タイル張り (モルタル下地)
 CB t-100下地
 天板 ポストフォームW-120、160新設
 天井仕上 高圧洗浄の上アクリルリシン吹付新設
 トイレスクリーン 全撤去 190角CB補修
 各設備器具 便器 洗面器 化粧鏡 その他全撤去
 既設ガラスブロック:破損部のみ取換え 190角カスミ
 アルミ製ガラリ新設 (バンドキャップ共)

△ 新設サインプレートを示す 200×200 t-5.0



一級建築士事務所 奈良県 第2022(〜)1543号
YARD 吉村建築設計
 一級建築士 第229763号 吉村勝治
 奈良県大和郡山本町329-1 TEL.0743-57-4752

市立郡山南中学校トイレ改修工事

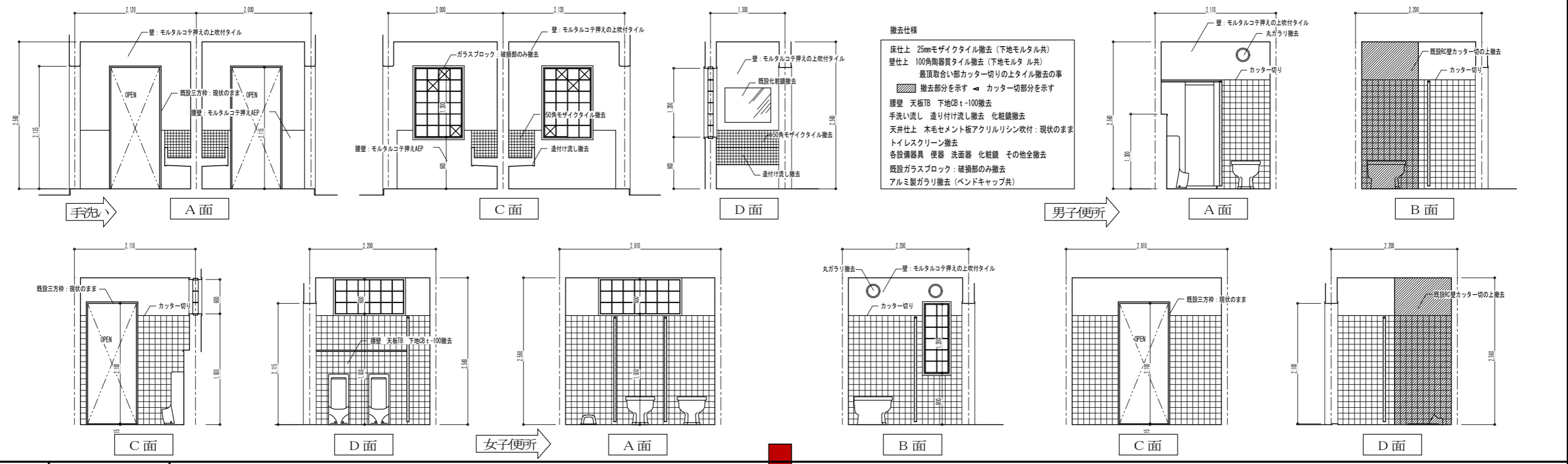
DATE _____ DRAWN K. Yoshi RECOGNIZE _____ OWNER _____

DRAWING
NAME

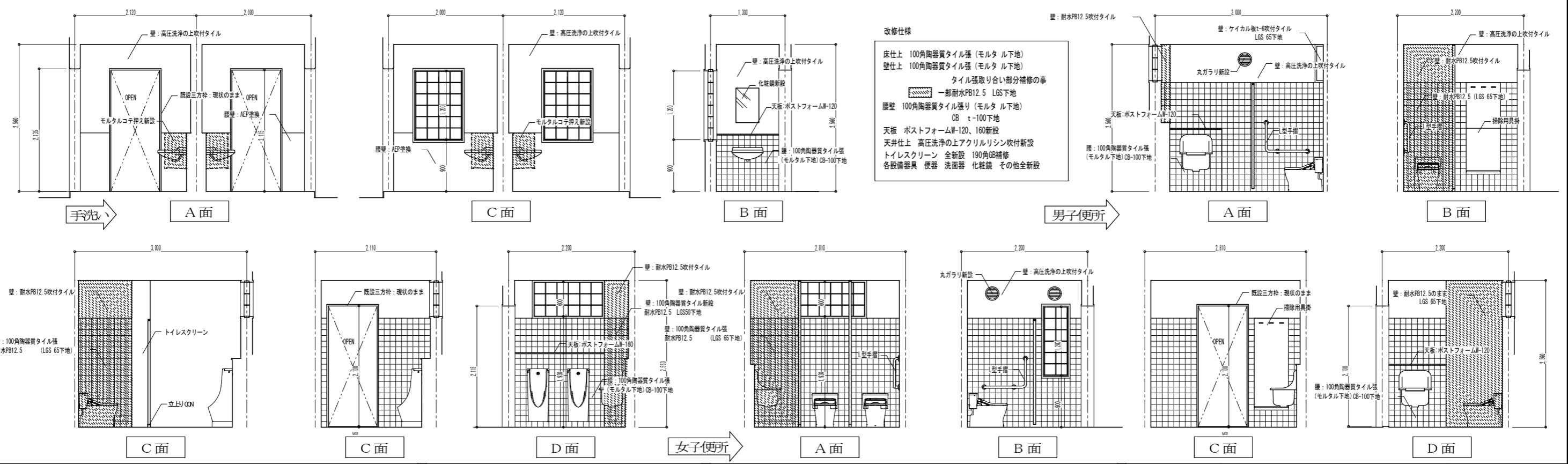
運動場屋外便所 Scale 1:50
 プール棟屋外便所 Scale 1:50

DRAWING
NO. A-56

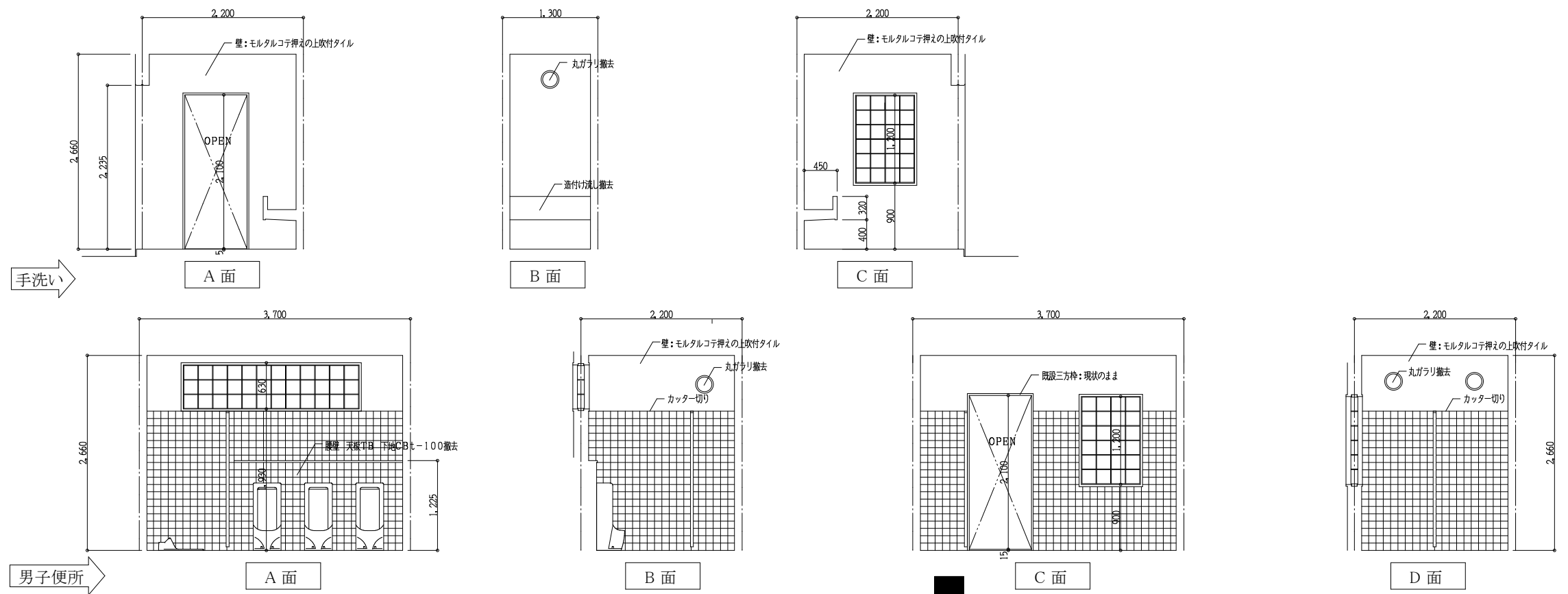
現況 運動場屋外便所



改修 運動場屋外便所



現況 プール棟屋外男子便所



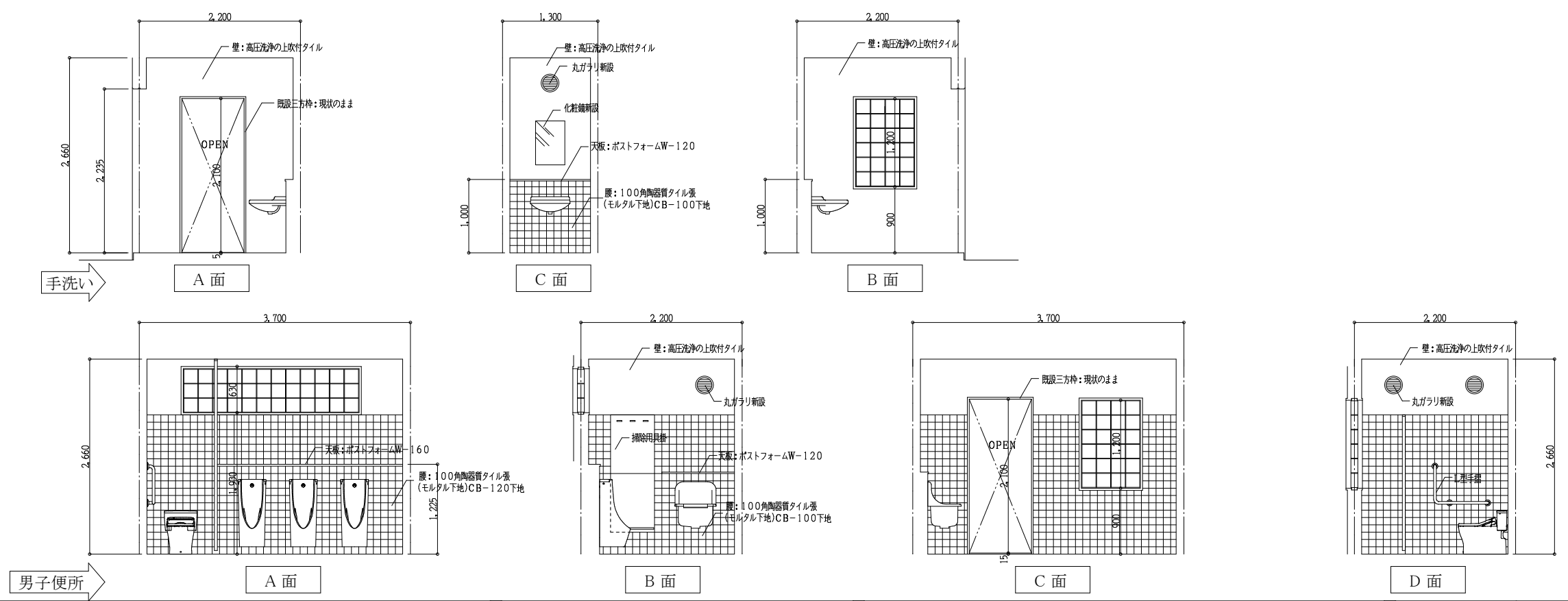
撤去仕様 (手洗い)

- 床仕上 モルタルコテ押え撤去
- 壁仕上 モルタルコテ押えの上吹付タイル:現状のまま
- 手洗い流し 造り付け流し撤去 化粧鏡撤去
- 天井仕上 木毛セメント板アクリルリシン吹付:現状のまま
- トイレスクリーン撤去
- 各設備器具 便器 洗面器 化粧鏡 その他全撤去
- 既設ガラスブロック:破損部のみ撤去
- アルミ製ガタリ撤去 (バンドキャップ共)

撤去仕様 (女子便所)

- 床仕上 25mmモザイクタイル撤去 (下地モルタル共)
- 壁仕上 100角陶器質タイル撤去 (下地モルタル共)
- 最頂取合い部カッター切りの上タイル撤去の事
- 壁仕上 モルタルコテ押えの上吹付タイル:現状のまま
- 腰壁 天板TB 下地CB-100撤去
- 天井仕上 木毛セメント板アクリルリシン吹付:現状のまま
- トイレスクリーン撤去
- 各設備器具 便器 洗面器 化粧鏡 その他全撤去
- 既設ガラスブロック:破損部のみ撤去
- アルミ製ガタリ撤去 (バンドキャップ共)

改修 プール棟屋外男子便所



改修仕様 (手洗い)

- 床仕上 モルタルコテ押え 現状のまま
- 壁仕上 高圧洗浄の上吹付タイル仕上
- 腰壁 100角陶器質タイル張 (モルタル下地) CB-100下地
- 天板 ポストフォームW-120新設
- 天井仕上 高圧洗浄の上アクリルリシン吹付新設
- 開口部 既設190角GB補修
- 各設備器具 便器 洗面器 化粧鏡 その他全新設
- 既設ガラスブロック:破損部のみ取換え 190角カスミ
- アルミ製ガタリ新設 (バンドキャップ共)

改修仕様 (男子便所)

- 床仕上 100角陶器質タイル張 (モルタル下地)
- 壁仕上 100角陶器質タイル張 (モルタル下地) タイル張取り合い部分補修の事
- 腰壁 100角陶器質タイル張 (モルタル下地) CB-100下地
- 天板 ポストフォームW-120、160新設
- 天井仕上 高圧洗浄の上アクリルリシン吹付新設
- トイレスクリーン 全新設 190角GB補修
- 各設備器具 便器 洗面器 化粧鏡 その他全新設
- 既設ガラスブロック:破損部のみ取換え 190角カスミ
- アルミ製ガタリ新設 (バンドキャップ共)



一級建築士事務所 奈良県 第2022(〜)1543号
YARD 吉村建築設計
 一級建築士 第229763号 吉村 勝治
 奈良県大和郡山本庄町329-1 TEL.0743-57-4752

市立郡山南中学校トイレ改修工事

DATE DRAW K, Yoshi RECOGNIZE OWNER

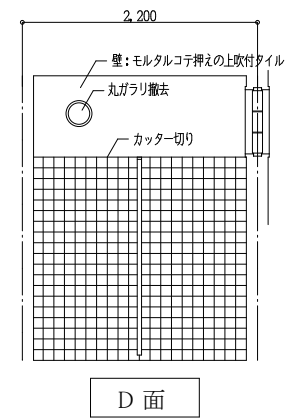
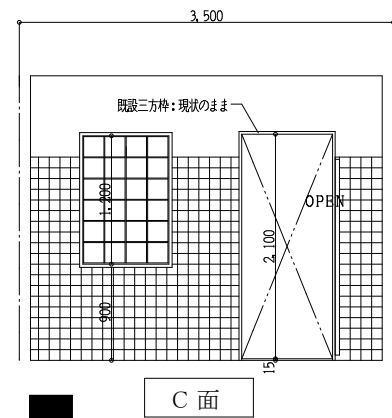
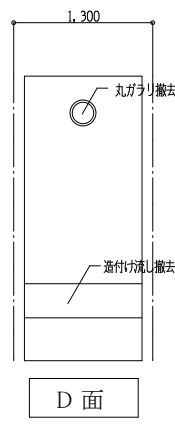
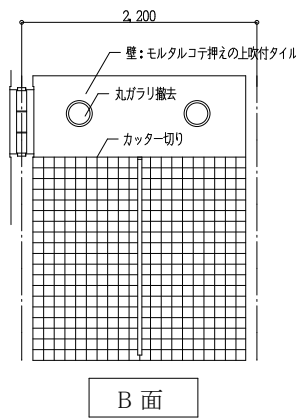
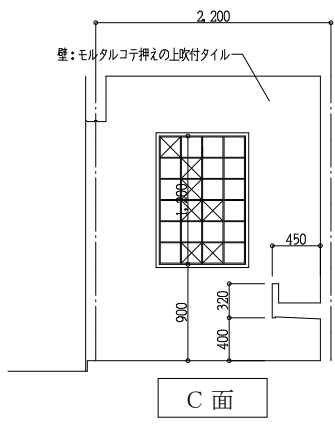
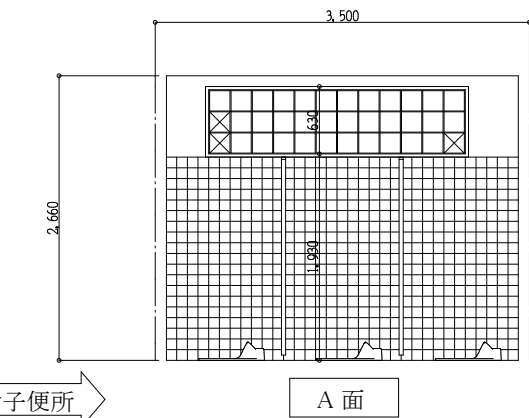
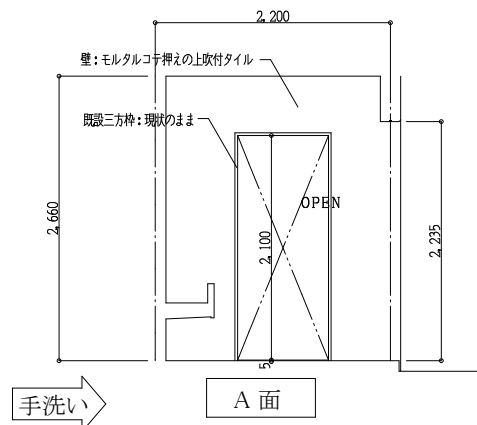
DRAWING NAME

プール棟屋外男子便所
 室内展開図

Scale 1:50

DRAWING NO, A-58

現況 プール棟屋外女子便所



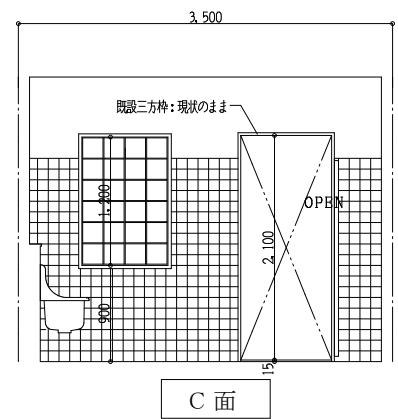
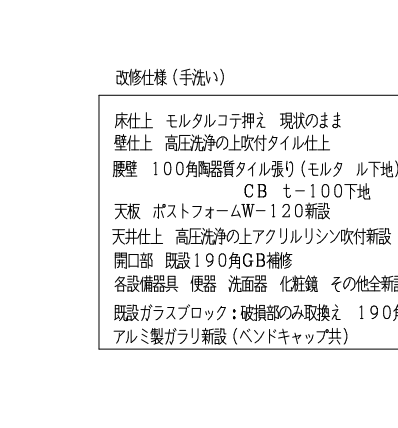
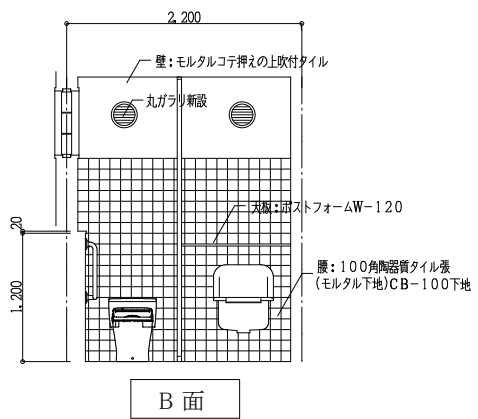
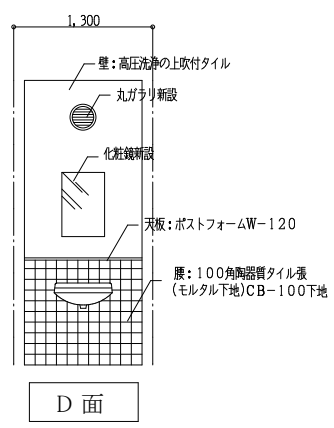
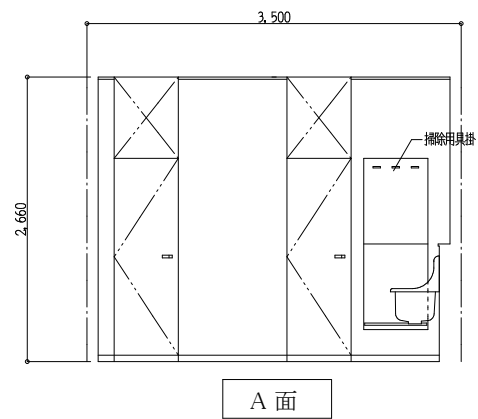
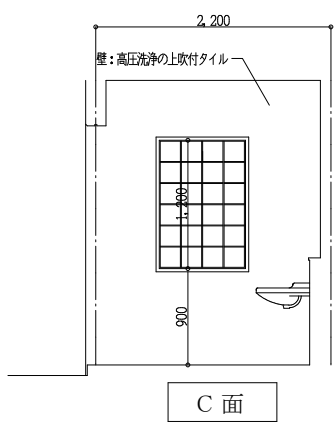
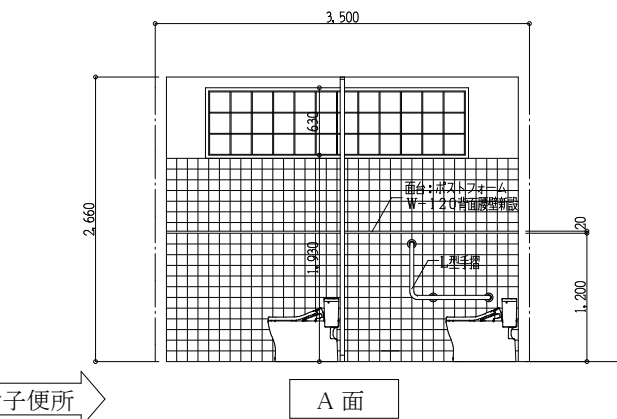
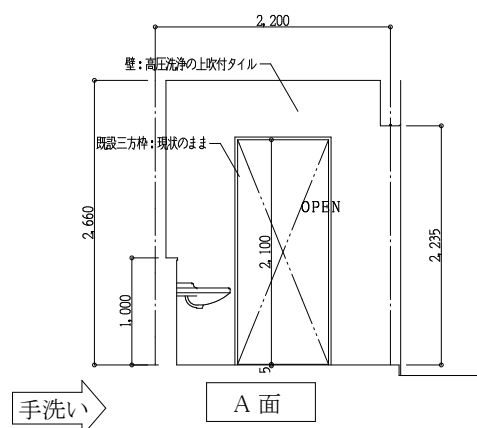
撤去仕様 (手洗い)

- 床仕上 モルタルコテ押え撤去
- 壁仕上 モルタルコテ押えの上吹付タイル: 現状のまま
- 手洗い流し 造り付け流し撤去 化粧鏡撤去
- 天井仕上 木毛セメント板アクリルリシン吹付: 現状のまま
- トイレスクリーン撤去
- 各設備器具 便器 洗面器 化粧鏡 その他全撤去
- 既設ガラスブロック: 破損部のみ撤去
- アルミ製ガラリ撤去 (バンドキャップ共)

撤去仕様 (女子便所)

- 床仕上 25mmモザイクタイル撤去 (下地モルタル共)
- 壁仕上 100角陶器質タイル撤去 (下地モルタル共)
- 最頂取合い部カッター切りの上タイル撤去の事
- 壁仕上 モルタルコテ押えの上吹付タイル: 現状のまま
- 腰壁 天板TB 下地CB τ -100撤去
- 天井仕上 木毛セメント板アクリルリシン吹付: 現状のまま
- トイレスクリーン撤去
- 各設備器具 便器 洗面器 化粧鏡 その他全撤去
- 既設ガラスブロック: 破損部のみ撤去
- アルミ製ガラリ撤去 (バンドキャップ共)

改修 プール棟屋外女子便所



改修仕様 (手洗い)

- 床仕上 モルタルコテ押え 現状のまま
- 壁仕上 高圧洗浄の上吹付タイル仕上
- 腰壁 100角陶器質タイル張り (モルタル下地) CB τ -100下地
- 天板 ポストフォームW-120新設
- 天井仕上 高圧洗浄の上アクリルリシン吹付新設
- 開口部 既設190角GB補修
- 各設備器具 便器 洗面器 化粧鏡 その他全新設
- 既設ガラスブロック: 破損部のみ取換え 190角カスミアルミ製ガラリ新設 (バンドキャップ共)

改修仕様 (女子便所)

- 床仕上 100角陶器質タイル張り (モルタル下地)
- 壁仕上 100角陶器質タイル張り (モルタル下地)
- タイル取合い部カッター切りの部分補修の事
- 腰壁 100角陶器質タイル張り (モルタル下地) CB τ -100下地
- 天板 ポストフォームW-120、160新設
- 天井仕上 高圧洗浄の上アクリルリシン吹付新設
- トイレスクリーン 全新設 190角GB補修
- 各設備器具 便器 洗面器 化粧鏡 その他全新設
- 既設ガラスブロック: 破損部のみ取換え 190角カスミアルミ製ガラリ新設 (バンドキャップ共)



一級建築士事務所 奈良県 第2022(〜)1543号
YARD 吉村建築設計
 一級建築士 第229763号 吉村 勝治
 奈良県大和郡山本町329-1 TEL.0743-57-4752

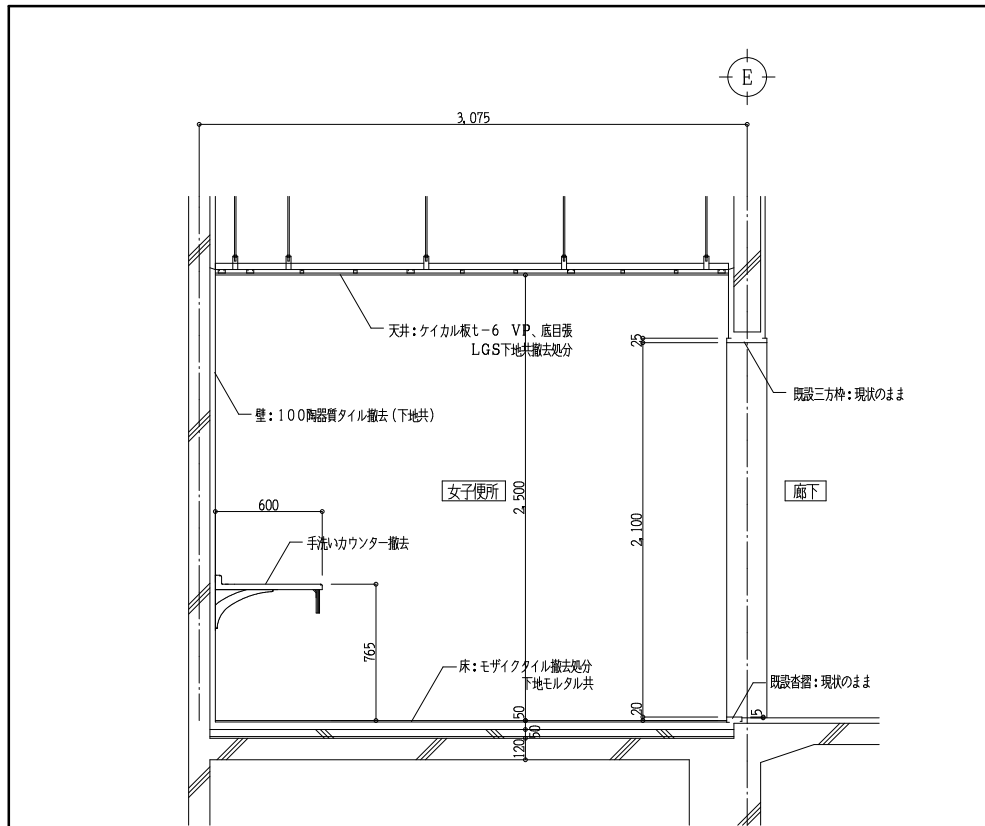
市立郡山南中学校トイレ改修工事

DATE	DRAW K, Yoshi	RECOGNIZE	OWNER
------	---------------	-----------	-------

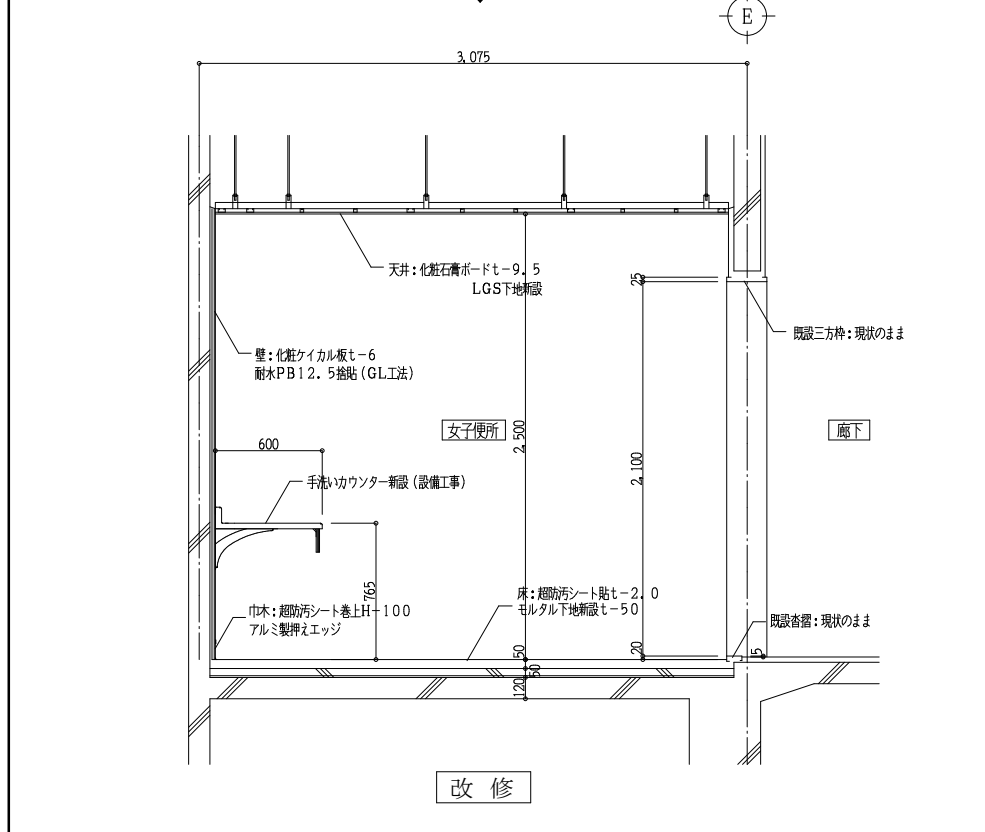
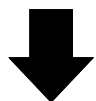
DRAWING NAME

プール棟屋外女子便所
 室内展開図 Scale 1:50

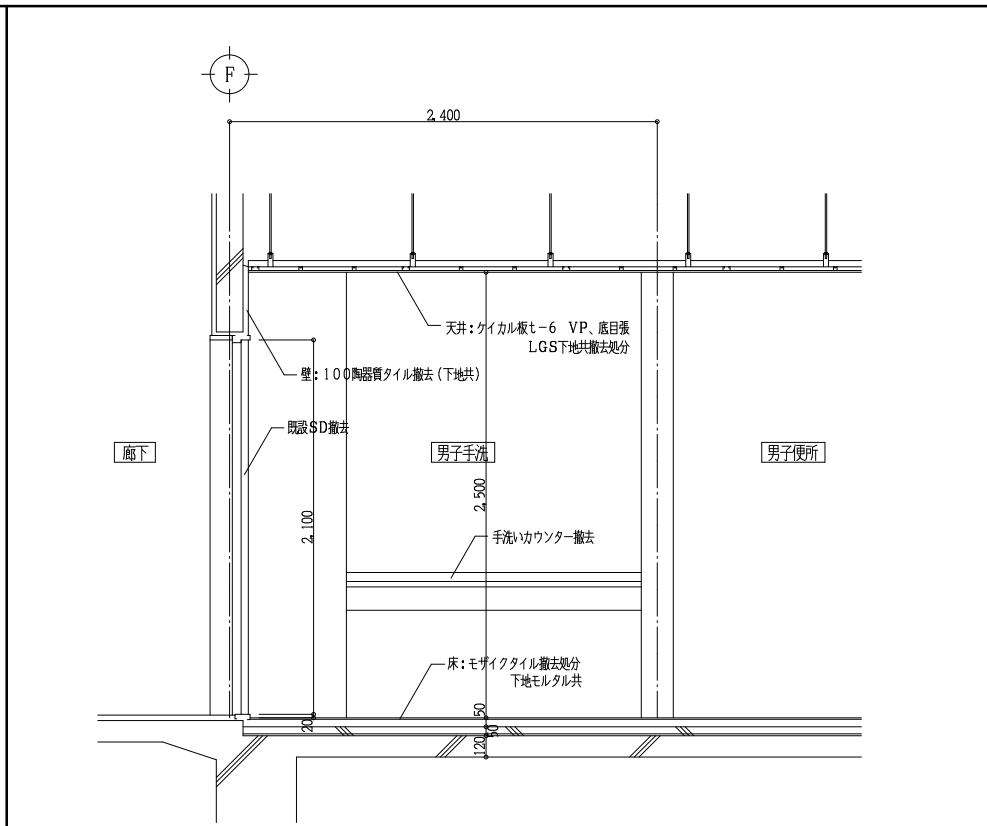
DRAWING NO, A-59



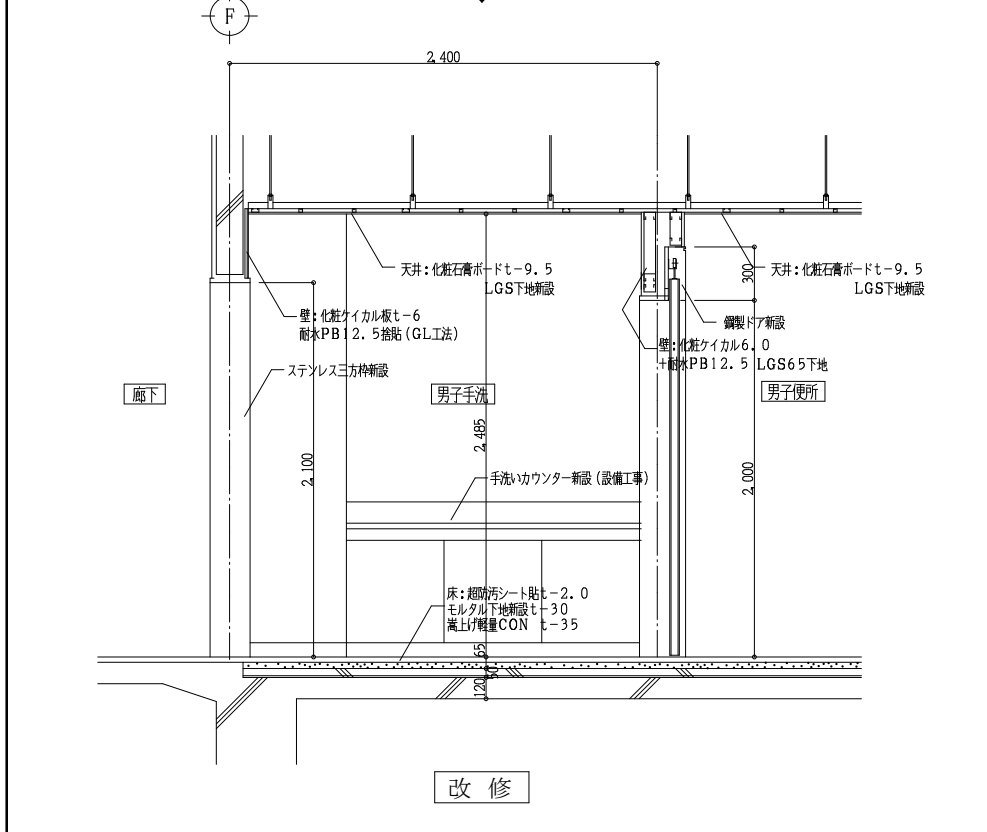
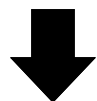
現況



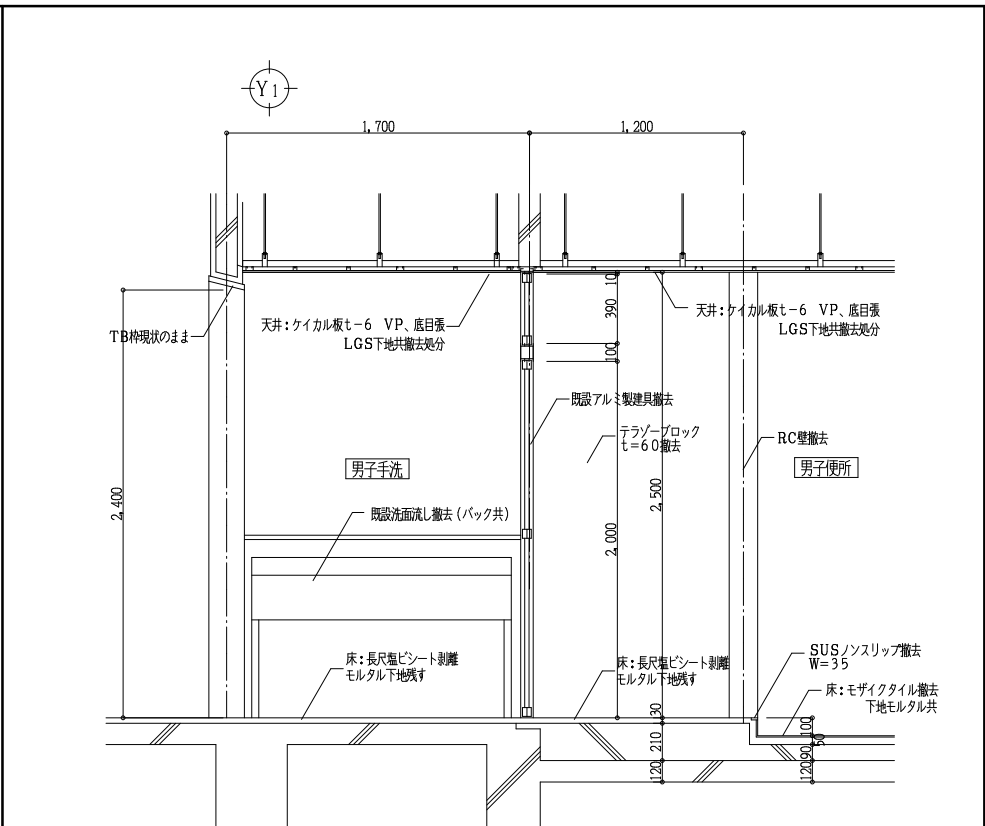
改修



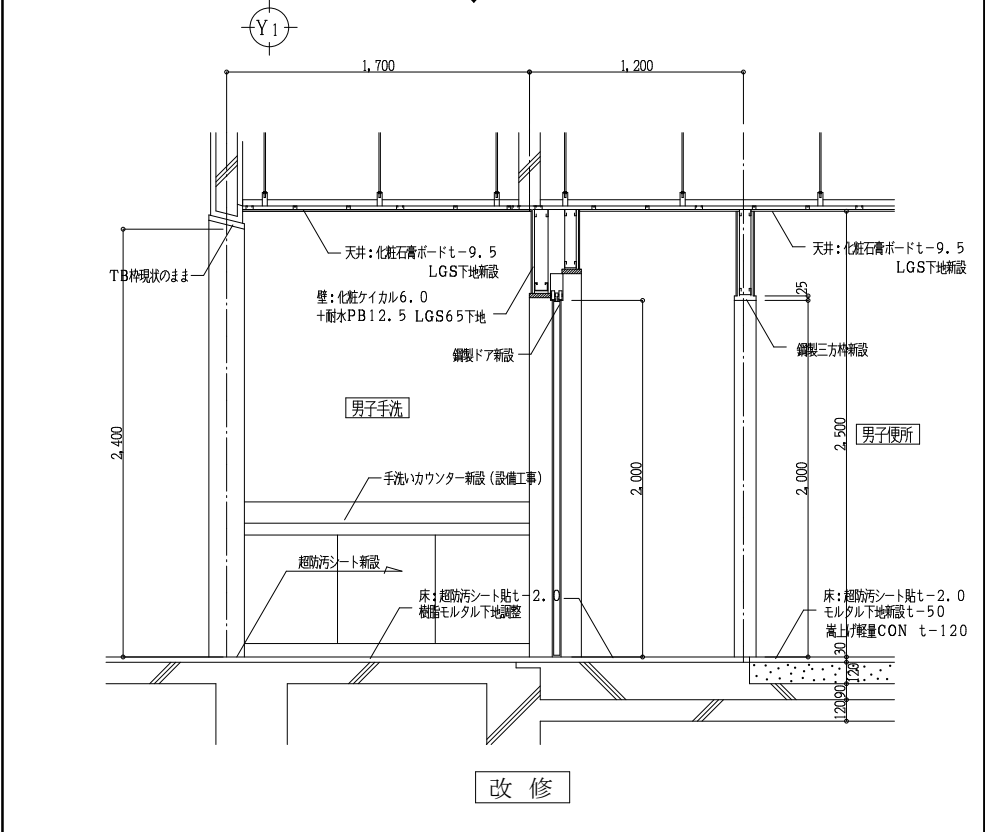
現況



改修



現況



改修

南棟便所(西側) 矩計詳細図(1階~4階)

Scale 1:30

南棟便所(東側) 矩計詳細図(1階~4階)

Scale 1:30

北棟1,3階便所 矩計詳細図

Scale 1:30



Yoshimura Architecture RadicalDesign
 一級建築士事務所 奈良県 第2022(〜)1543号
YARD 吉村建築設計
 一級建築士 第229763号 吉村 勝治
 奈良県大和郡山本庄町329-1 TEL.0743-57-4752

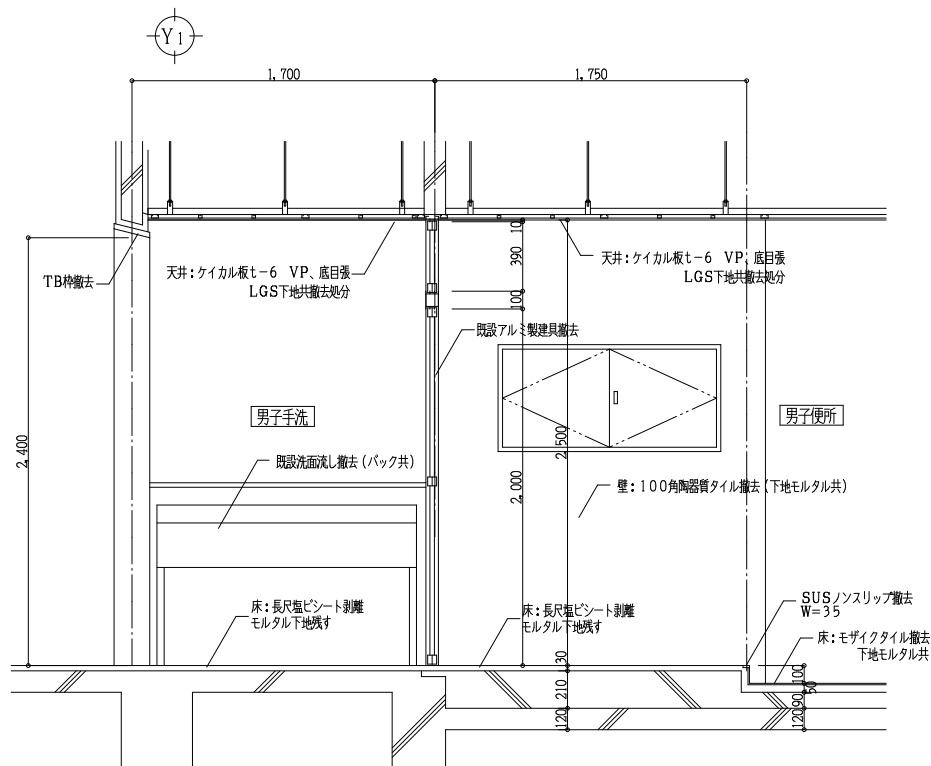
市立郡山南中学校トイレ全面改修工事

DRAWING NAME
 部分詳細図-1

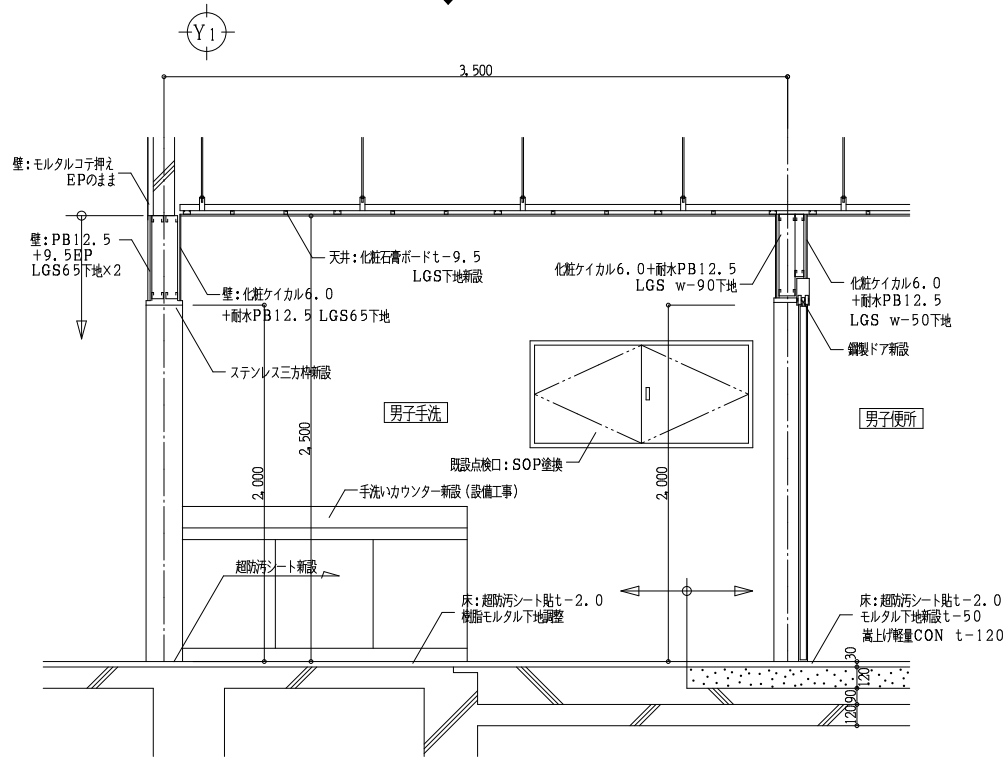
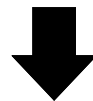
Scale 1:30

DRAWING NO, A-60

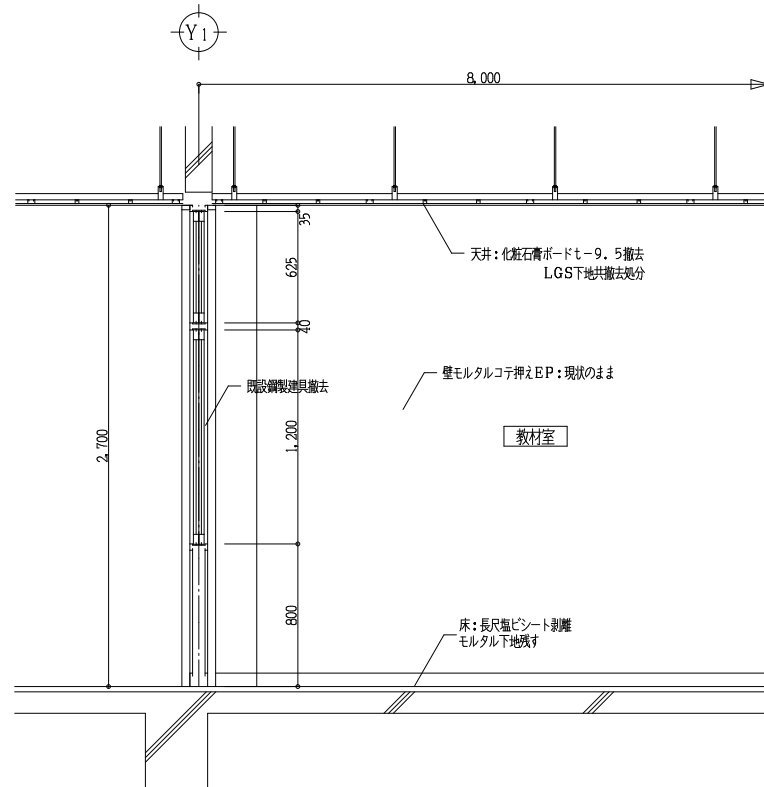
DATE	DRAW K, Yoshi	RECOGNIZE	OWNER
------	---------------	-----------	-------



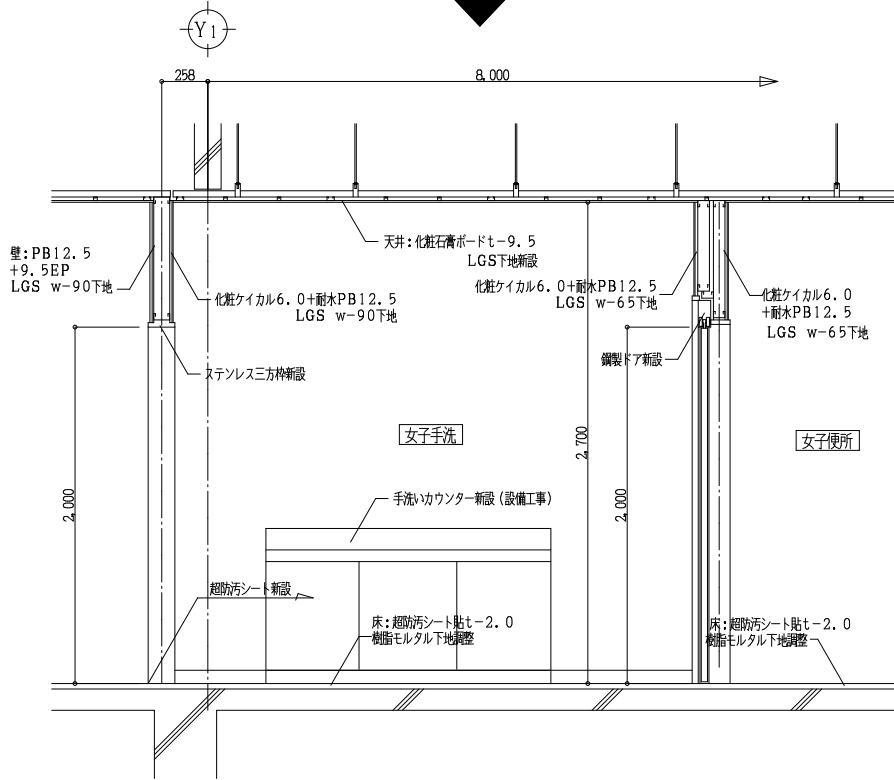
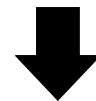
現況



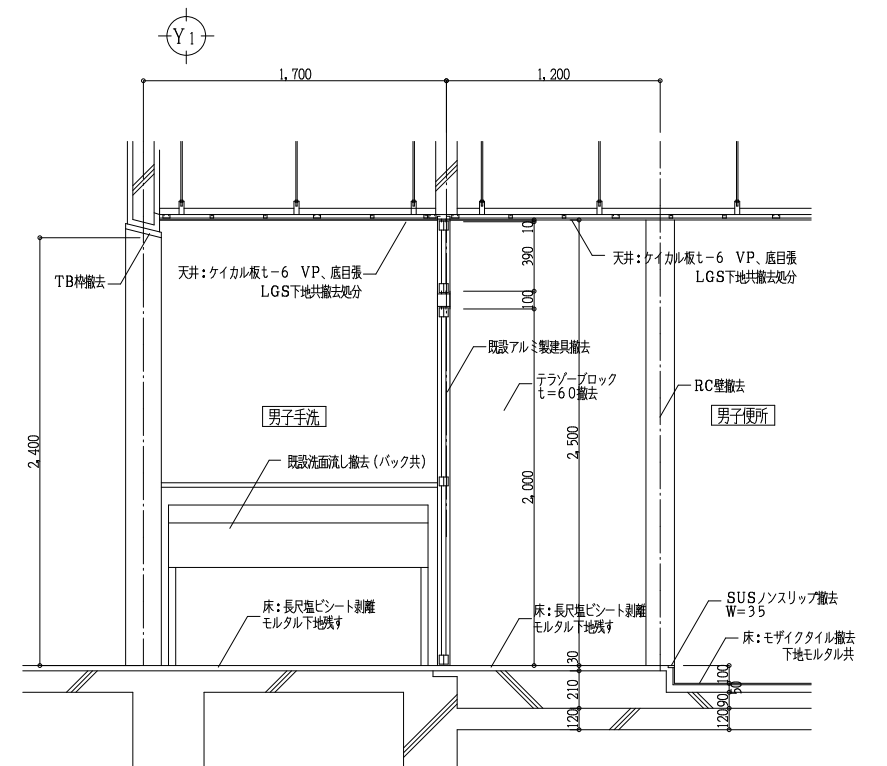
改修



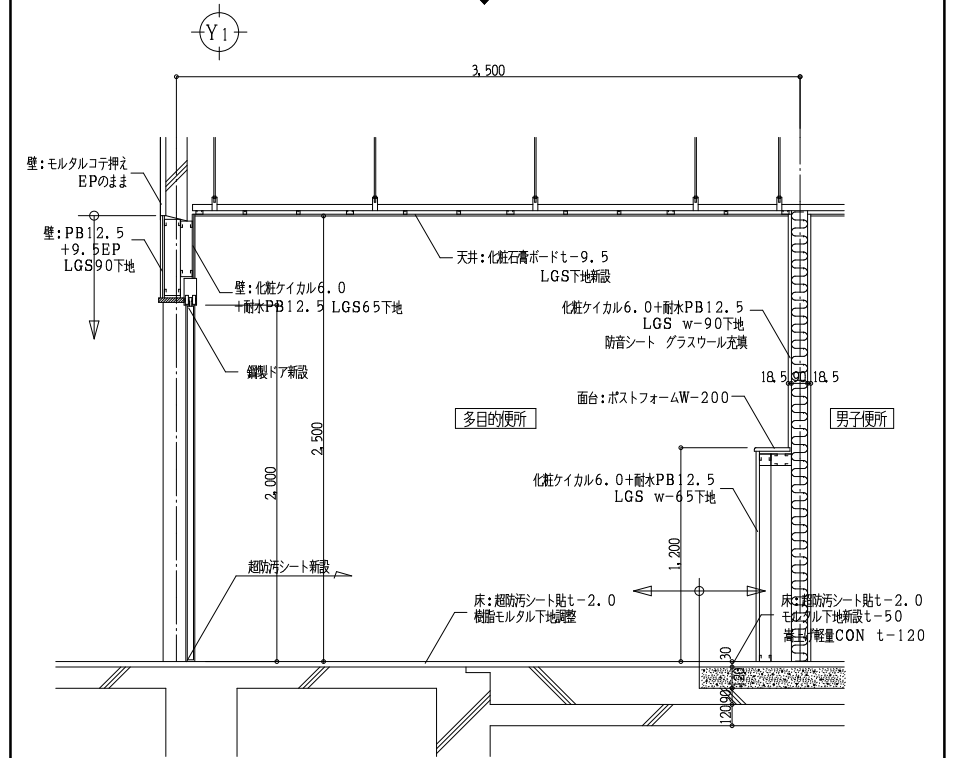
現況



改修



現況



改修

北棟2階男子便所 短計詳細図

Scale 1:30

北棟2階女子便所 短計詳細図

Scale 1:30

北棟2階多目的便所 短計詳細図

Scale 1:30



一級建築士事務所 奈良県 第2022(〜)1543号
YARD 吉村建築設計
 一級建築士 第229763号 吉村 勝治
 奈良県大和郡山本庄町329-1 TEL.0743-57-4752

市立郡山南中学校トイレ全面改修工事

DRAWING
NAME

部分詳細図-2

Scale 1:30

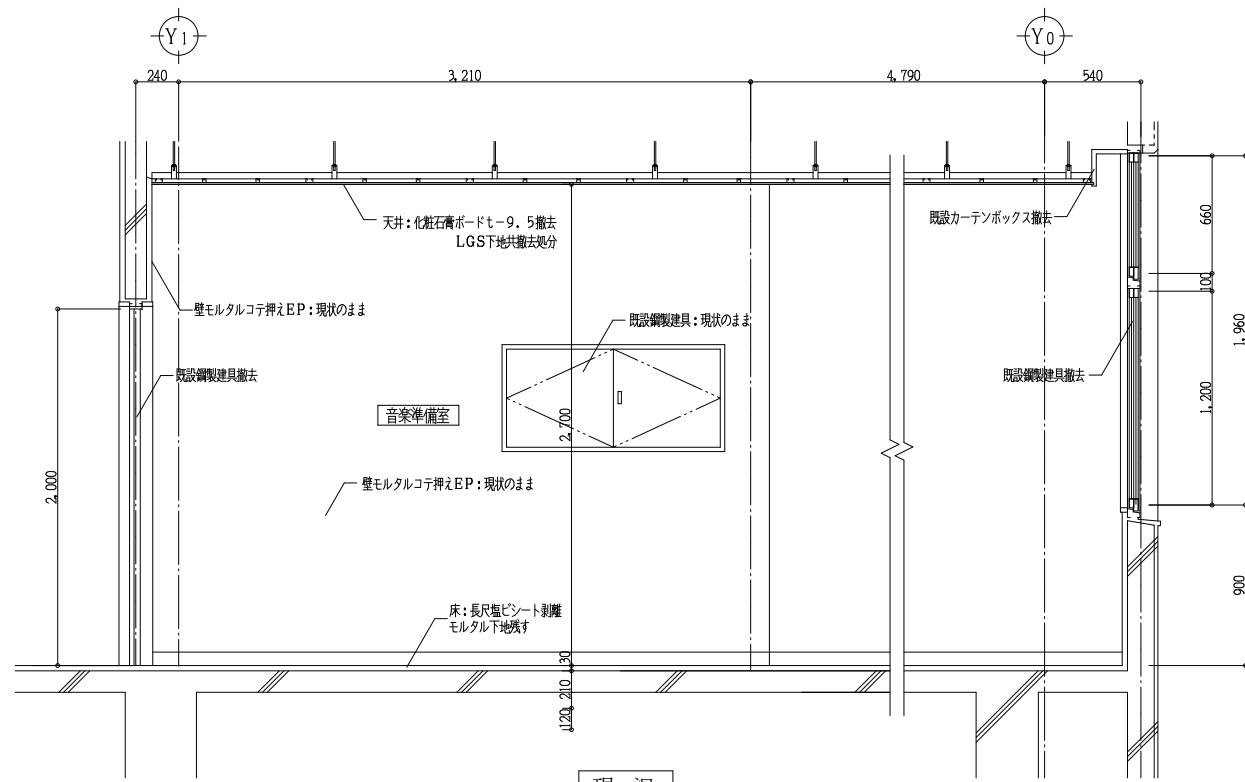
DRAWING
NO, A-61

DATE

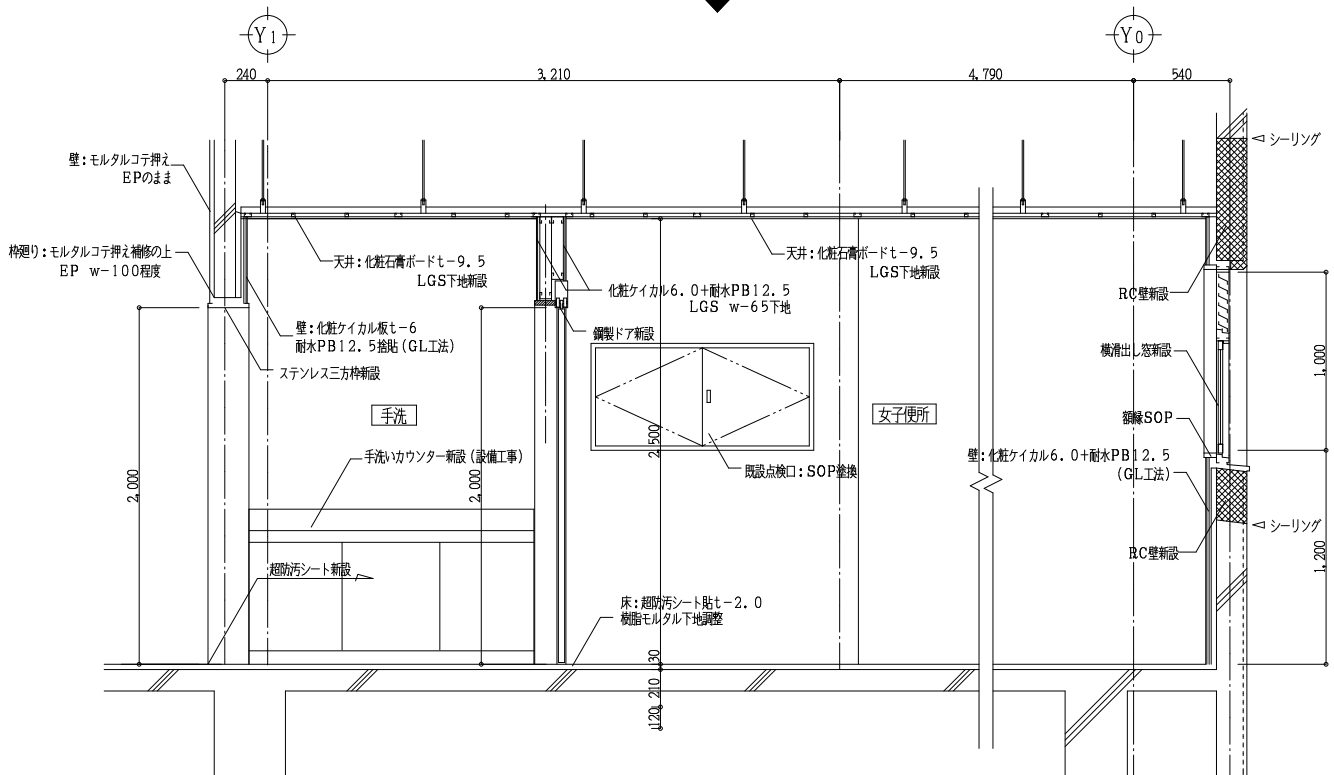
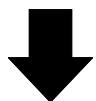
DRAW K, Yoshi

RECOGNIZE

OWNER

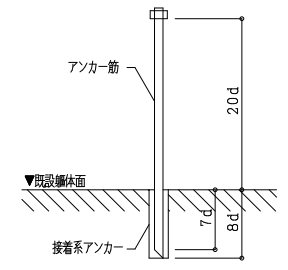


現況

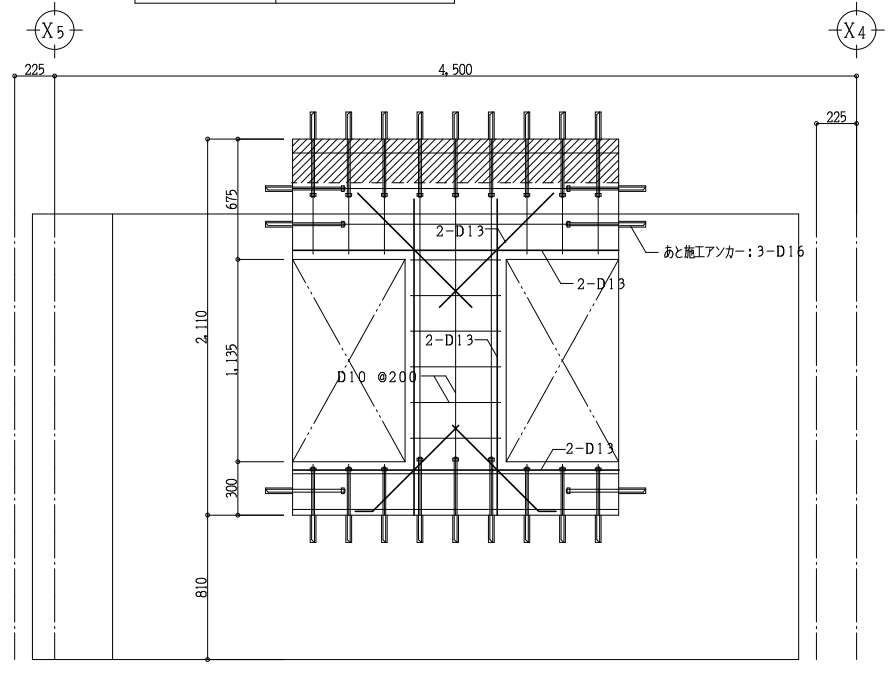


改修

使用材料	
鉄筋	SD295A
アンカー筋	SD345
コンクリート	Fc21N/㎫2
無収縮モルタル	Fm30N/㎫2

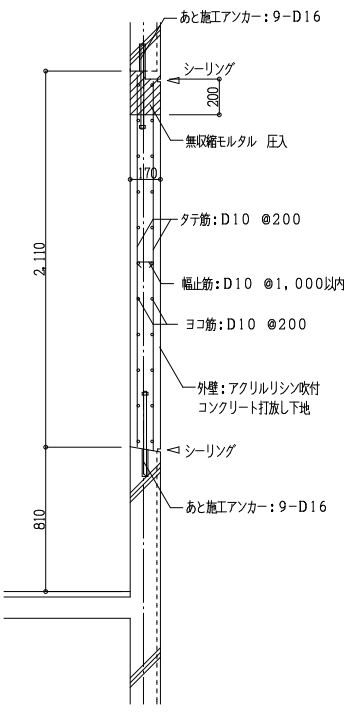


あと施工アンカー 詳細図

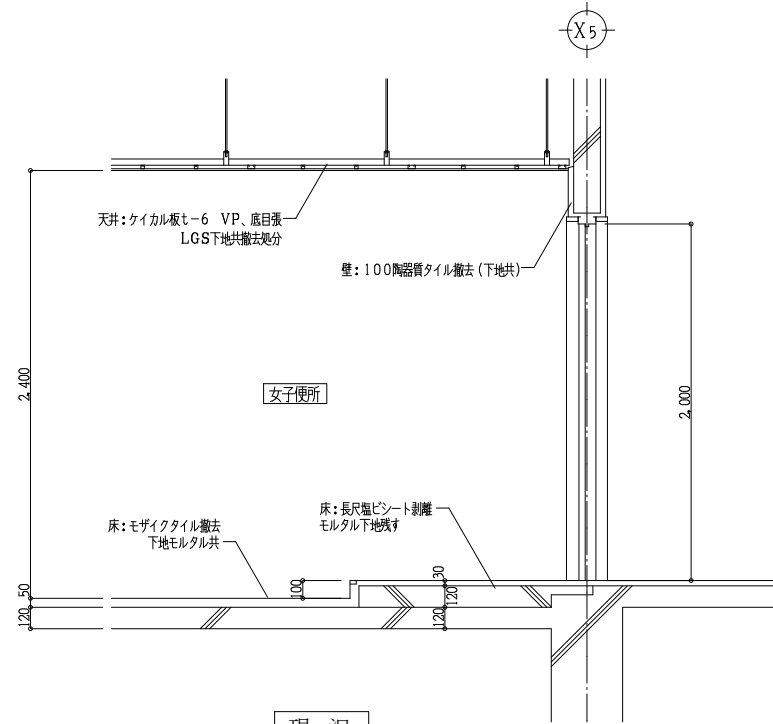


新設増設壁配筋詳細図(2) S=1/30

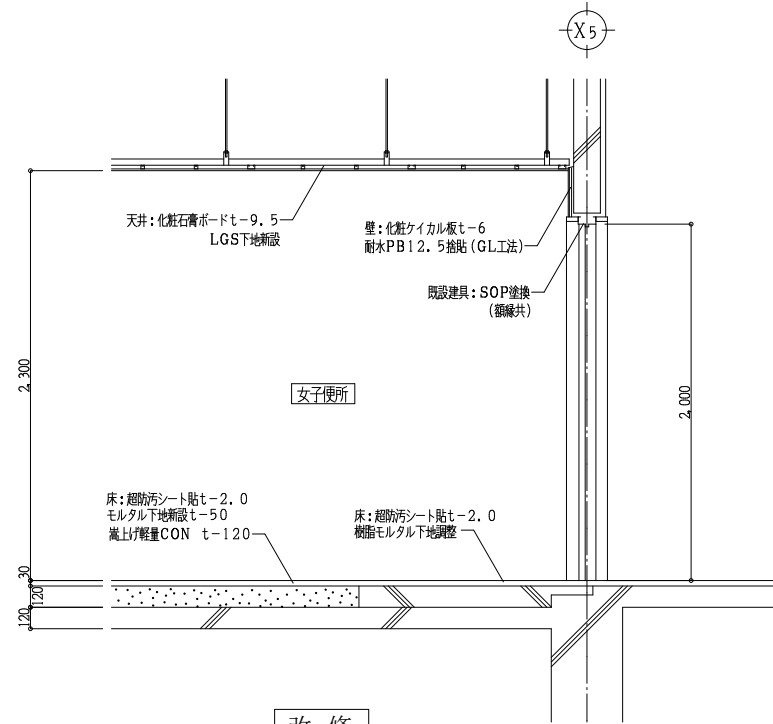
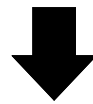
- ※1 増設壁が接する既設部材部分は、目荒らしを行なう
- ※2 あと施工アンカーは、<接着系>とする。



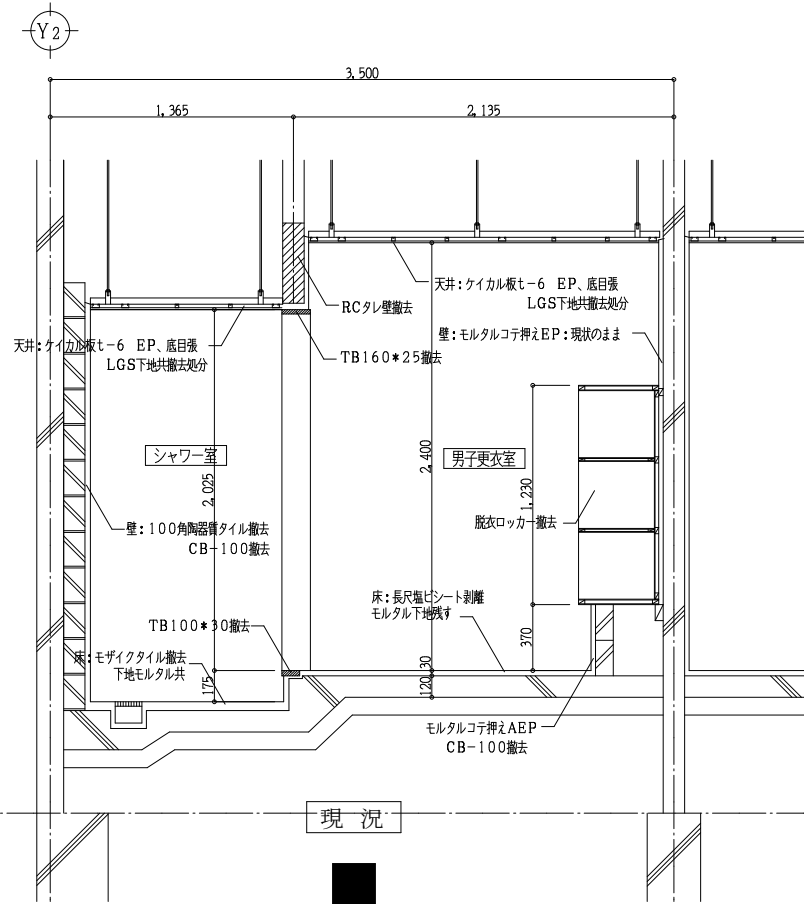
A断面



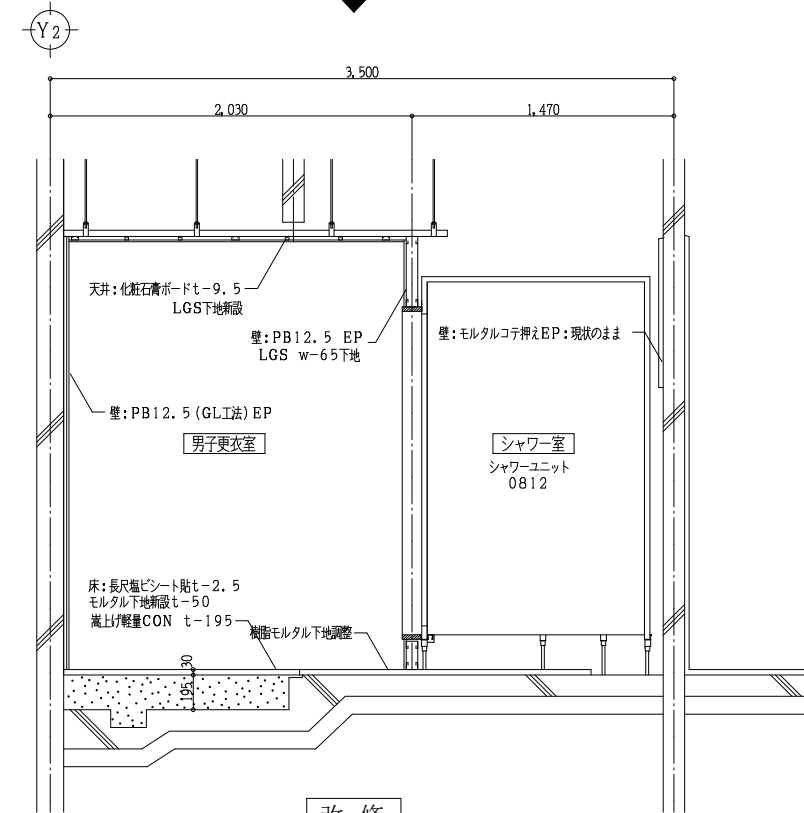
現況



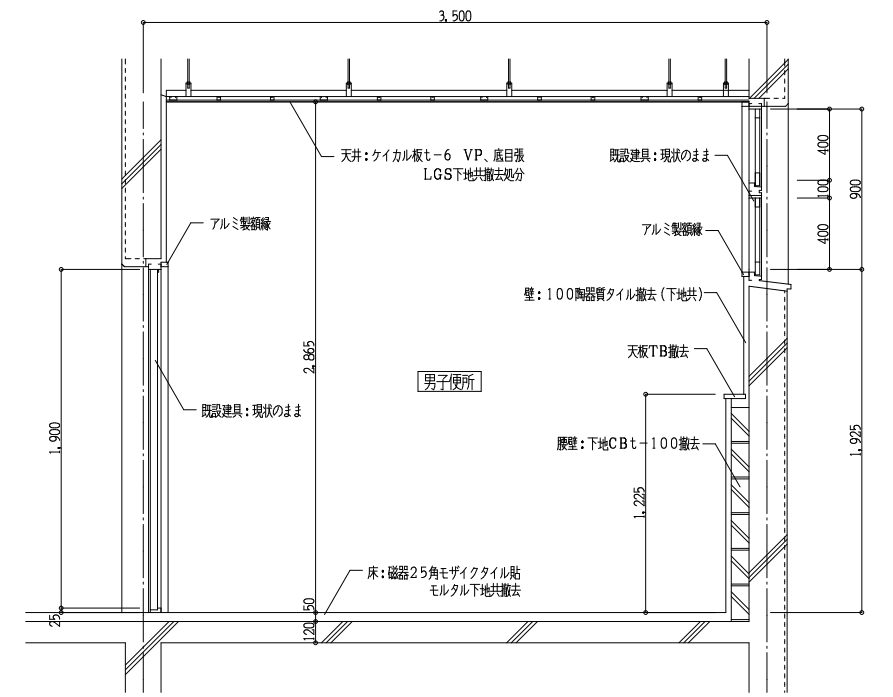
改修



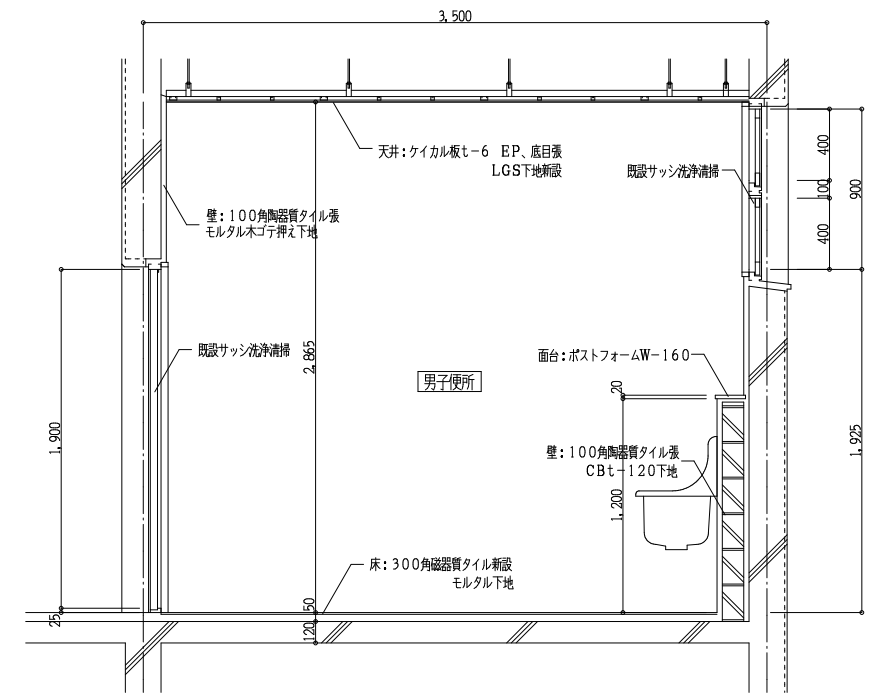
現況



改修



現況



改修

屋内運動場女子便所 矩計詳細図

Scale 1:30

屋内運動場更衣室 矩計詳細図

Scale 1:30

プール棟男子便所 矩計詳細図

Scale 1:30



一級建築士事務所 奈良県 第2022(〜)1543号
YARD 吉村建築設計
 一級建築士 第229763号 吉村勝治
 奈良県大和郡山本庄町329-1 TEL.0743-57-4752

市立郡山南中学校トイレ全面改修工事

DRAWING
NAME

部分詳細図-4

Scale 1:30

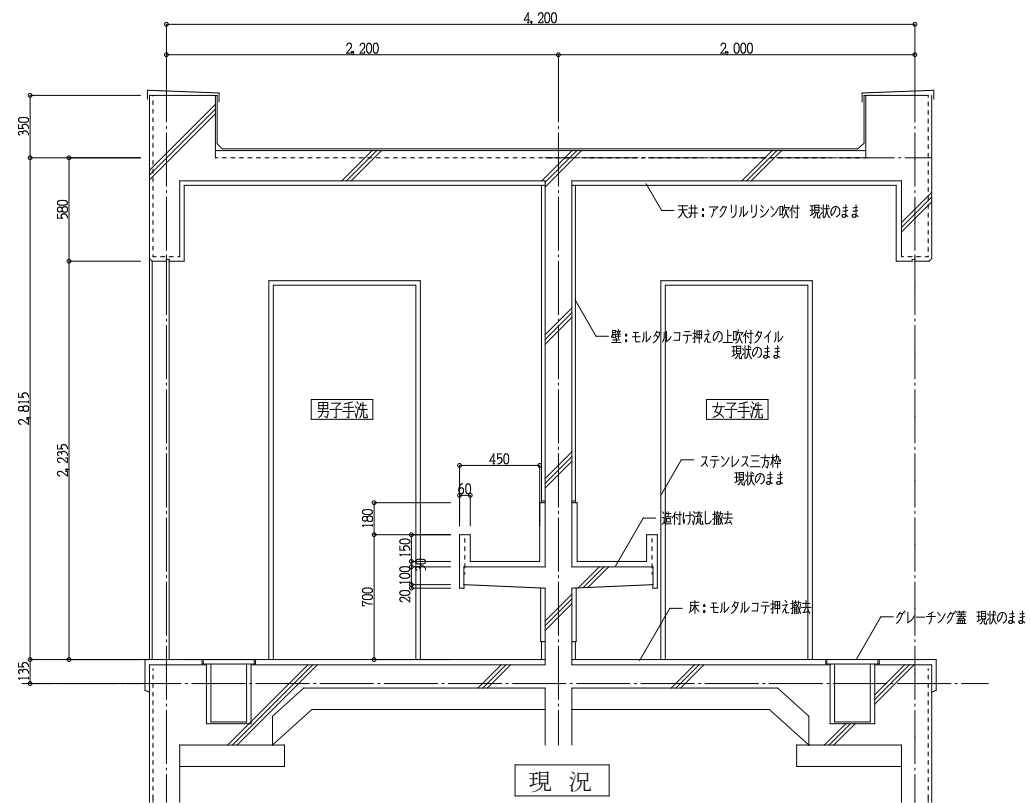
DRAWING
NO, A-63

DATE

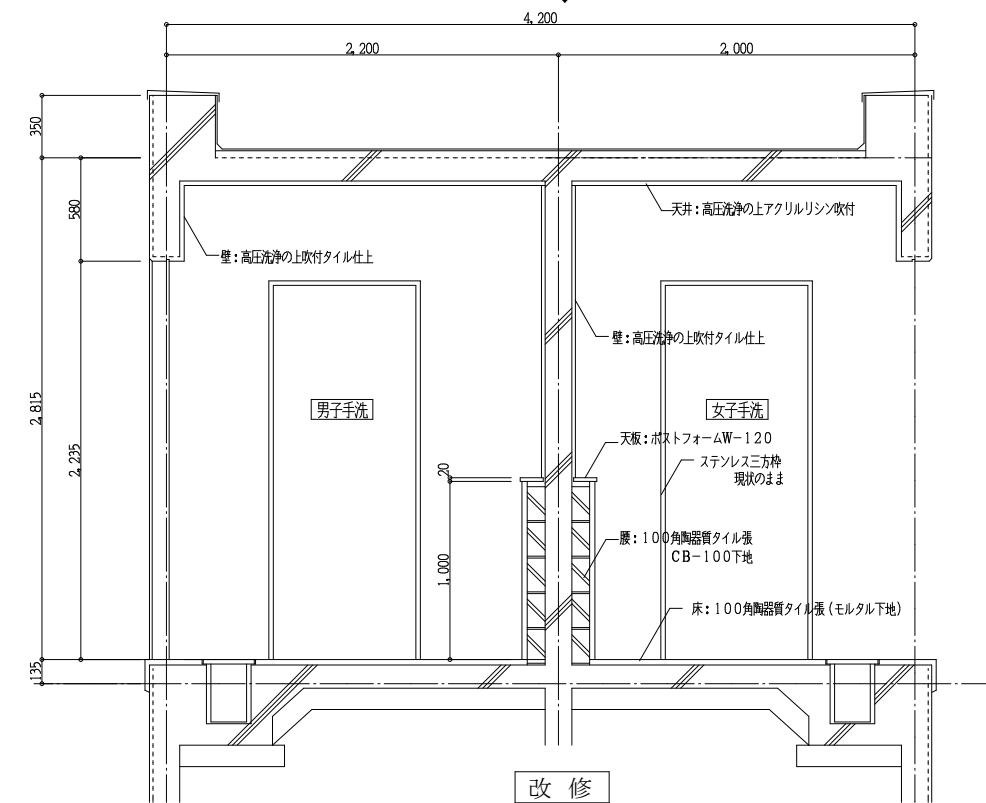
DRAW K, Yoshi

RECOGNIZE

OWNER



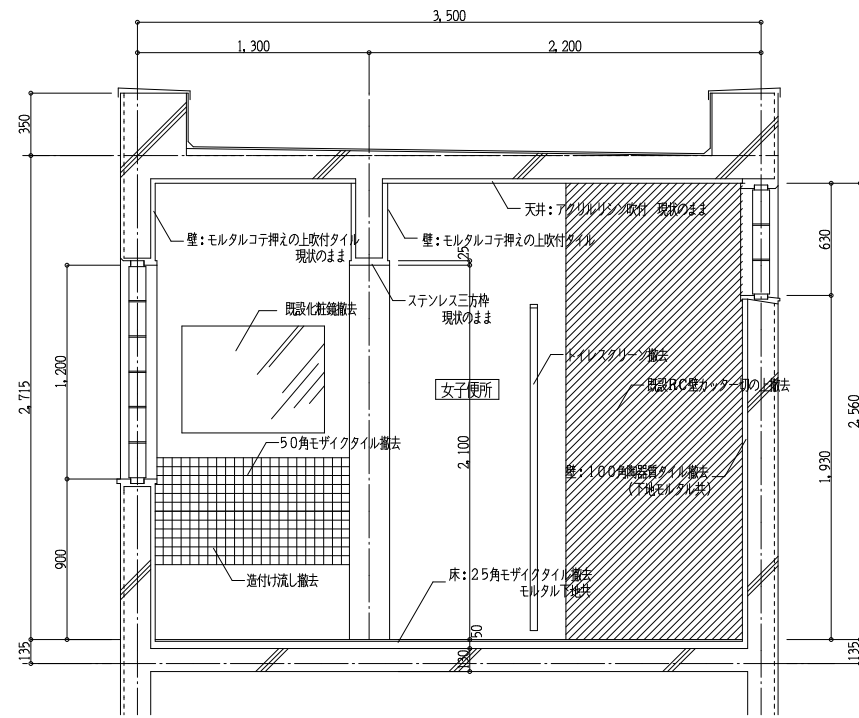
現況



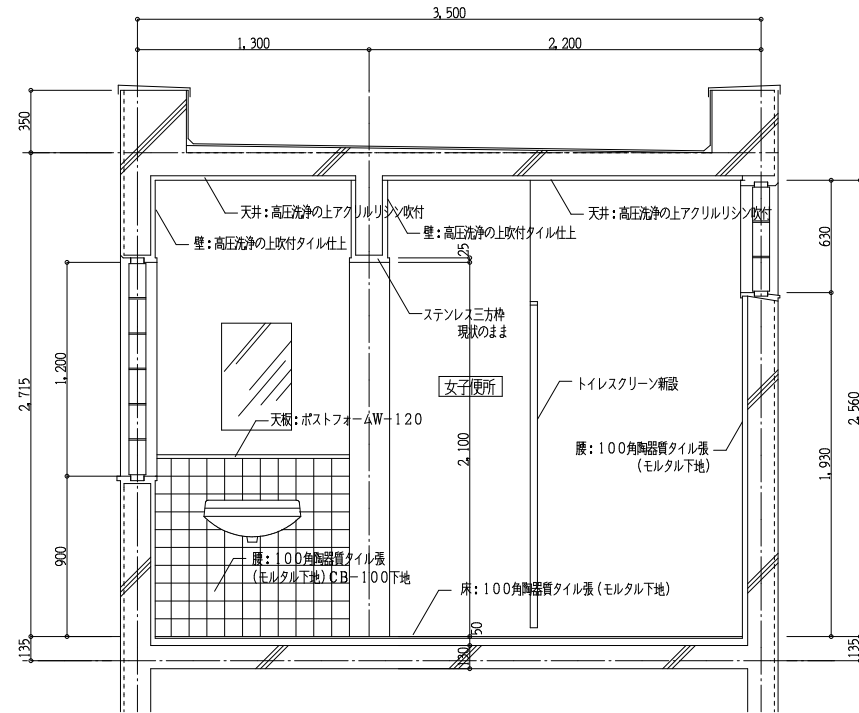
改修

プール棟屋外便所 矩計詳細図

Scale 1:30



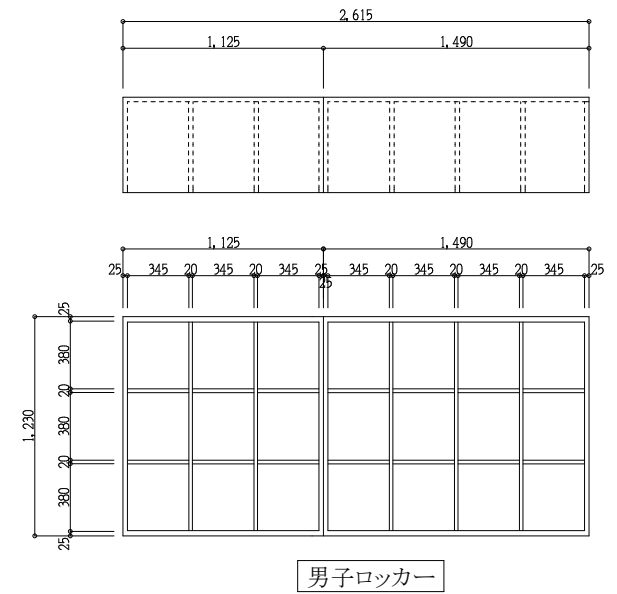
現況



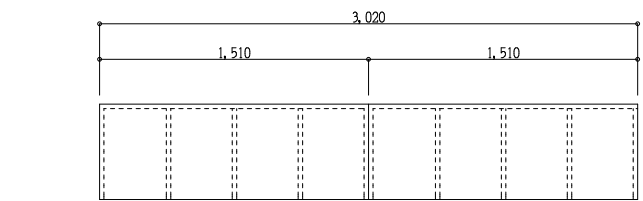
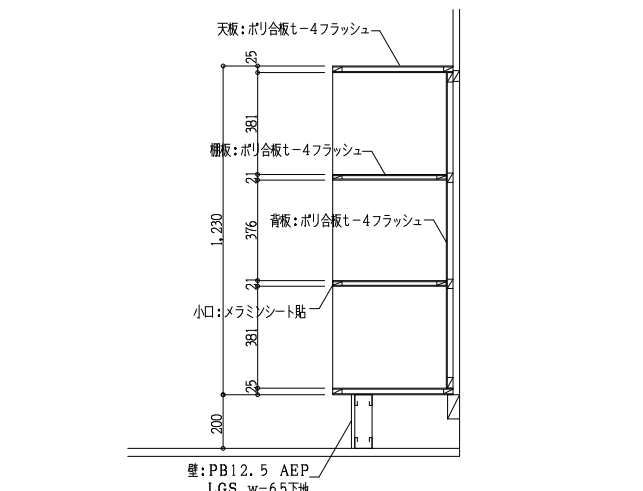
改修

運動場屋外便所 矩計詳細図

Scale 1:30



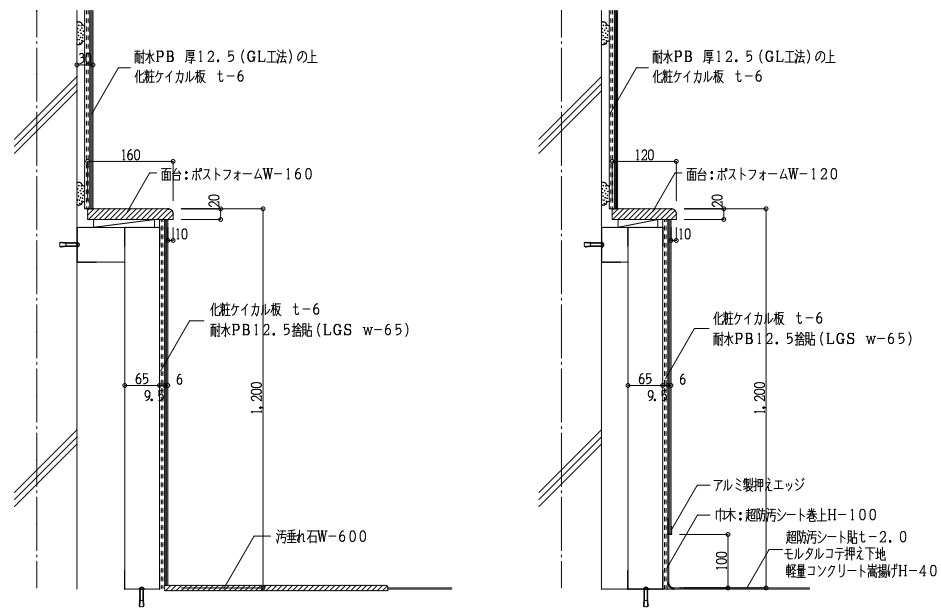
男子ロッカー



女子ロッカー

屋内運動場更衣室 ロッカー詳細図

Scale 1:20 Scale 1:30

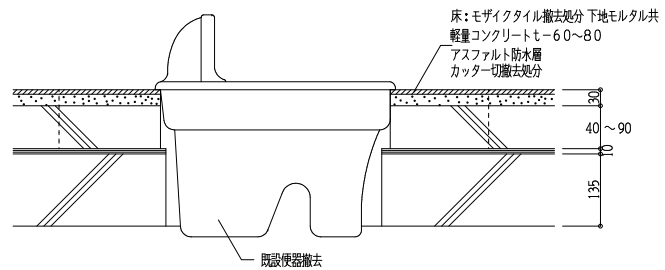


小便器部分

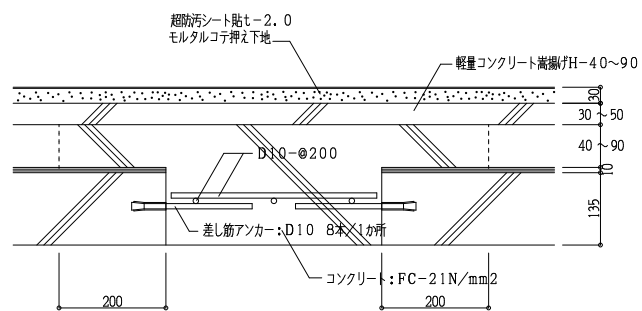
一般部分

ライニング 詳細図

Scale 1:10



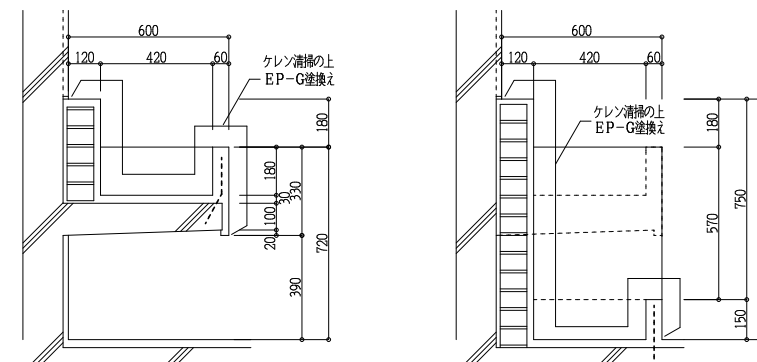
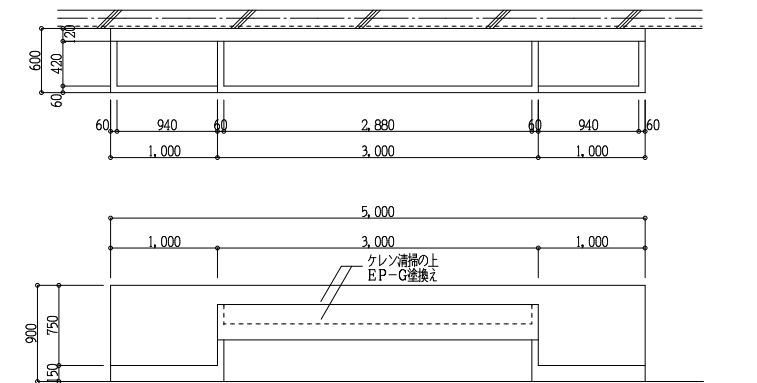
撤去



改修

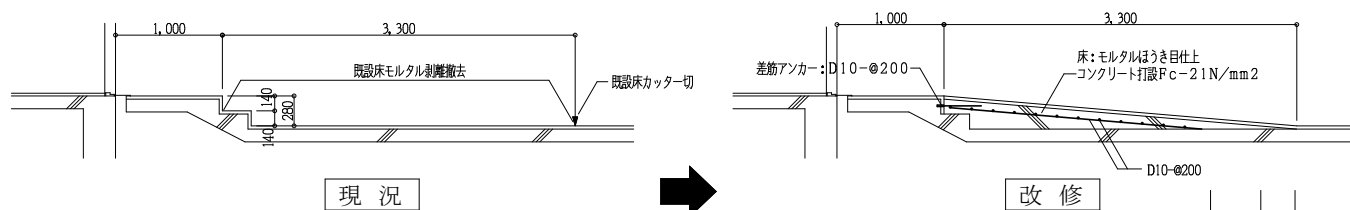
和風大便器撤去跡 開口閉鎖詳細図

Scale 1:10



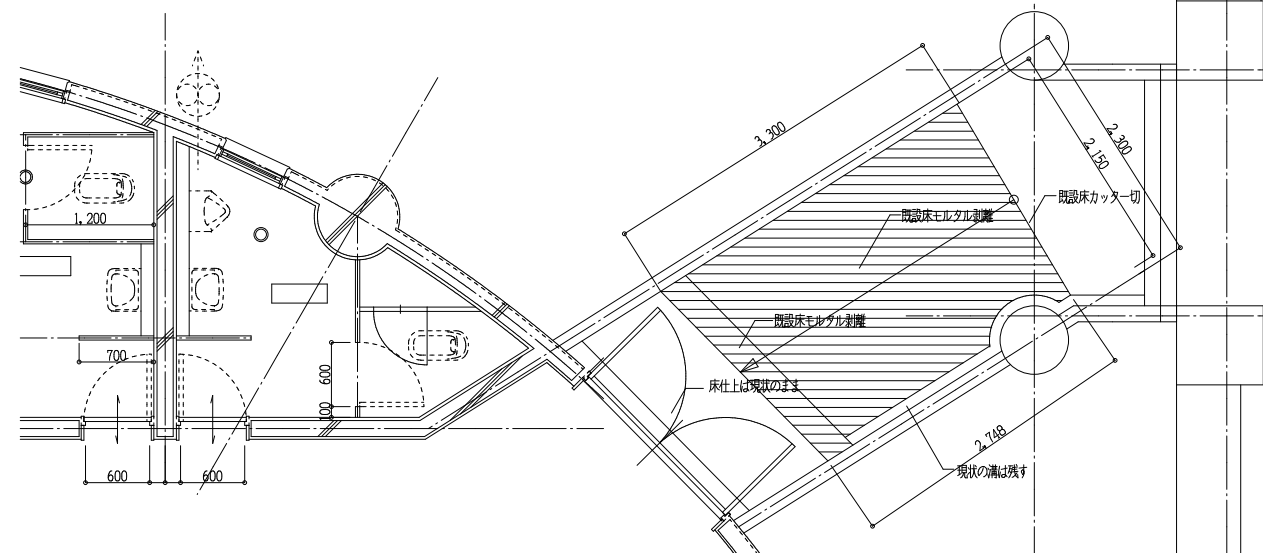
プール棟 手洗い場詳細図

Scale 1:30



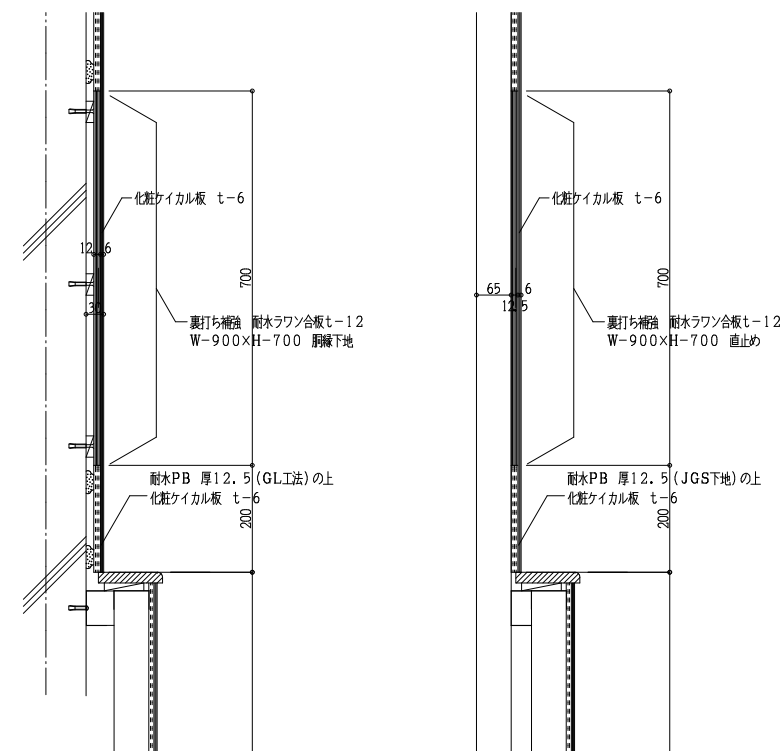
現況

改修



格技棟スロープ改修工事 詳細図

Scale 1:50



GL壁部分

LGS部分

吊戸棚裏打ち補強詳細図

Scale 1:10



一級建築士事務所 奈良県 第2022(一)1543号
YARD 吉村建築設計
 一級建築士 第229763号 吉村 勝治
 奈良県大和郡山本庄町329-1 TEL.0743-57-4752

市立郡山南中学校トイレ全面改修工事

DRAWING
NAME

部分詳細図-6

Scale 1:10

Scale 1:30

Scale 1:50

DRAWING

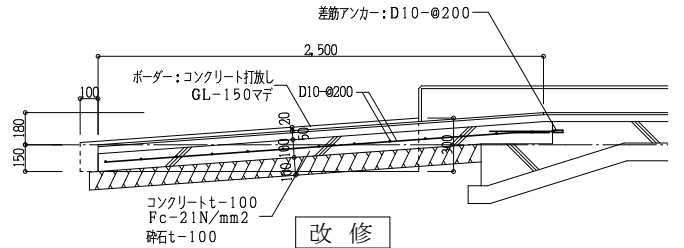
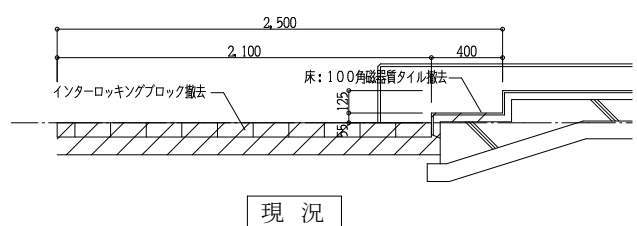
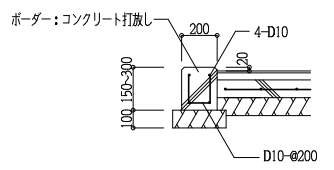
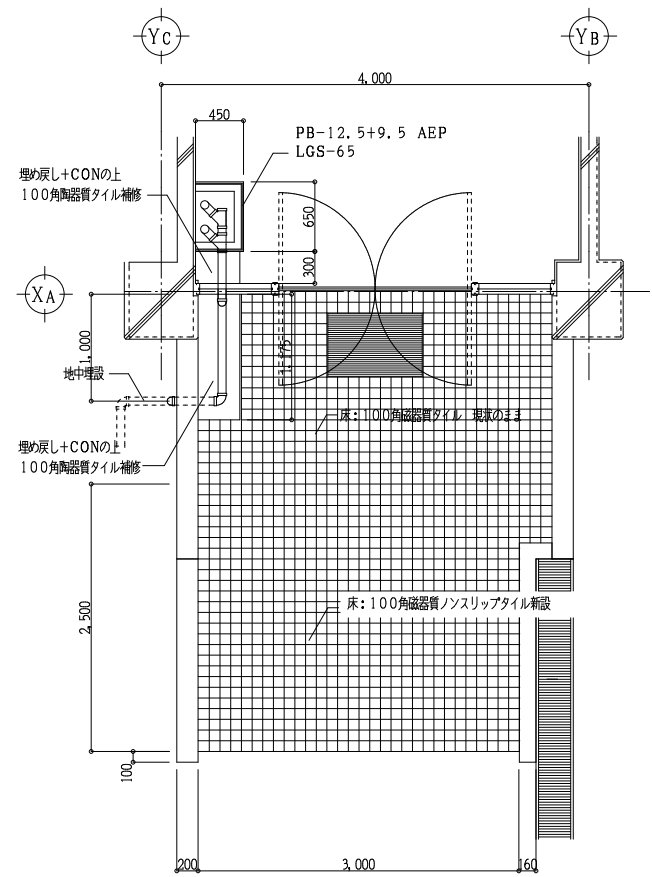
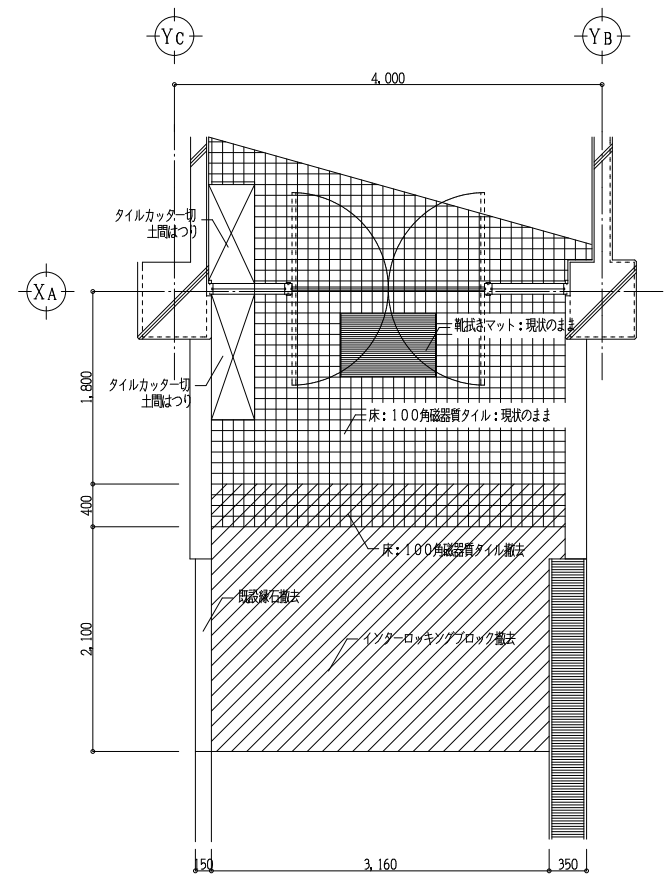
NO, A-65

DATE

DRAW K, Yoshi

RECOGNIZE

OWNER



北棟昇降口スロープ詳細図

Scale 1:30 Scale 1:50

Scale 1:50



一級建築士事務所 奈良県 第2022(〜)1543号
YARD 吉村建築設計
 一級建築士 第229763号 吉村 勝治
 奈良県大和郡山本庄町329-1 TEL.0743-57-4752

市立郡山南中学校トイレ全面改修工事

DRAWING
NAME

部分詳細図-7

Scale 1:10

Scale 1:30

Scale 1:50

DRAWING

NO, A-66

DATE DRAW K, Yoshi RECOGNIZE OWNER

記号	位置	数量	① TS 1 南棟 東側女子便所 (1F~4F)	4	② TS 2 南棟 東側男子便所 (1F~4F)	4	③ TS 3 南棟 東側男子便所 物入 (1F~2F)	2	④ TS 4 南棟 東側女子便所 物入 (1F~2F)	2	⑤ TS 5 南棟 男子便所 目隠しスクリーン				
形状															
種類	トイレスクリーン (非常時外開き型)			同左			同左			同左					
材料	高圧メラミン樹脂化粧板+パーティクルボードモ-9裏打ち ペーパーコア芯			同左			同左			同左					
見込	40			同左			同左			同左					
仕上	高圧メラミン化粧パネル (木目調)			同左			同左			同左					
硝子				同左			同左			同左					
金物	アルミ製エッジ (アルマイト)天井アルミ製レール 目板:アルミ押出型材 ステンレス製巾木 グレビティヒンジ 表示付きスライドロック			同左			同左			アルミ製エッジ (アルマイト) ステンレス製巾木					

位置	寸法	数量
⑤ TS 5a 南棟 東側男子便所	W-800	4
⑤ TS 5b 南棟 1F西側男子便所	W-600	1
⑤ TS 5c 南棟 2F~4F西側男子便所	W-500	3
⑤ TS 5d 屋内運動場棟 男子便所	W-600	1
⑤ TS 5e プール棟 女子便所	W-900	1

記号	位置	数量	⑥ TS 6 南棟 西側女子便所 (1F~4F)	4	⑦ TS 7 南棟 西側女子便所 (1F~4F)	4	⑧ TS 8 南棟 西側女子便所 物入 (1F~2F)	2	⑨ TS 9 南棟 西側男子便所 (1F)	1	⑩ TS 10 南棟 西側男子便所 物入 (1F)	1			
形状															
種類	トイレスクリーン (非常時外開き型)			同左			同左			同左					
材料	高圧メラミン樹脂化粧板+パーティクルボードモ-9裏打ち ペーパーコア芯			同左			同左			同左					
見込	40			同左			同左			同左					
仕上	高圧メラミン化粧パネル (木目調)			同左			同左			同左					
硝子				同左			同左			同左					
金物	アルミ製エッジ (アルマイト)天井アルミ製レール 目板:アルミ押出型材 ステンレス製巾木 グレビティヒンジ 表示付きスライドロック			同左			アルミ製エッジ (アルマイト) ステンレス製巾木			アルミ製エッジ (アルマイト)アルミ製頭壁 目板:アルミ押出型材 ステンレス製巾木 グレビティヒンジ 表示付きスライドロック					



一級建築士事務所 建築業 第 2022 (A) 1543 号
YARD 吉村建築設計
 一級建築士 第229763号 吉村 勝治
 千葉県大塚市山南町329-1 TEL 0743-57-4752

市立郡山南中学校トイレ全面改修工事

DATE _____ DRAW K, Yoshi RECOGNIZE _____ OWNER _____

DRAWING NAME

建具リスト-1

Scale 1:50

DRAWING

NO, A-67

記号	位置	数量	TS 11	南棟 西側男子便所 (2F~4F)	3	TS 12	南棟 西側男子便所 物入 (2F)	1	TS 13	南棟 格技室女子便所	1	TS 14	TS 14'	南棟 格技室女子便所 南棟 多目的便所 (1~4F)	4	TS 15	南棟 格技室男子便所	1
形状																		
種類	トイレスクリーン (非常時外開き型)			同 左			同 左			同 左			同 左					
材料	高圧メラミン樹脂化粧板+パーティクルボードモ-9裏打ち ペーパーコア芯			同 左			同 左			同 左			同 左					
見込	40			同 左			同 左			同 左			同 左					
仕上	高圧メラミン化粧パネル (木目調)			同 左			同 左			同 左			同 左					
硝子	---			同 左			同 左			同 左			同 左					
金物	アルミ製エッジ (アルマイト) 天井アルミ製レール 目板: アルミ押出型材 ステンレス製巾木 グレベティヒンジ 表示付きスライドロック			同 左			同 左			同 左			同 左					

記号	位置	数量	TS 16	北棟 女子便所 (1F, 3F)	2	TS 17	北棟 男子便所 (1F, 3F)	2	TS 18	北棟 男子便所 (2F)	1	TS 19	北棟 女子便所 (2F)	1	TS 20	北棟 女子便所 (2F)	1
形状																	
種類	トイレスクリーン (非常時外開き型)			同 左			同 左			同 左			同 左				
材料	高圧メラミン樹脂化粧板+パーティクルボードモ-9裏打ち ペーパーコア芯			同 左			同 左			同 左			同 左				
見込	40			同 左			同 左			同 左			同 左				
仕上	高圧メラミン化粧パネル (木目調)			同 左			同 左			同 左			同 左				
硝子	---			同 左			同 左			同 左			同 左				
金物	アルミ製エッジ (アルマイト) 天井アルミ製レール 目板: アルミ押出型材 ステンレス製巾木 グレベティヒンジ 表示付きスライドロック			同 左			同 左			同 左			同 左				

<p>Yoshimura Architecture RadicalDesign</p>	<p>一級建築士事務所 建築業 第 2022 (A) 1543 号</p> <p>YARD 吉村建築設計</p> <p>一級建築士 第229763号 吉村 勝治</p> <p>千葉県大塚市山南町329-1 TEL 0743-57-4752</p>	<p>市立郡山南中学校トイレ全面改修工事</p>			<p>DRAWING NAME</p>	<p>建具リスト-2</p>	<p>Scale 1:50</p>	<p>DRAWING NO, A-68</p>
		DATE	DRAW K, Yoshi	RECOGNIZE				

記号	位置	数量	TS 21	北棟 女子便所 (4F)	1	TS 22	北棟 男子便所 (4F)	1	TS 23	屋内運動場棟 女子便所	1	TS 24	屋内運動場棟 男子便所	1
形状														
種類	トイレスクリーン (非常時外開き型)			同左			同左			同左				
材料	高圧メラミン樹脂化粧板+パーティクルボードモ-9裏打ち ペーパーコア芯			同左			同左			同左				
見込	40			同左			同左			同左				
仕上	高圧メラミン化粧パネル (木目調)			同左			同左			同左				
硝子	---			同左			同左			同左				
金物	アルミ製エッジ (アルマイト) 天井アルミ製レール 目板: アルミ押出型材 ステンレス製巾木 グレベティヒンジ 表示付きスライドロック			同左			同左			同左				

記号	位置	数量	TS 25	アール棟 女子便所	1	TS 26	アール棟 男子便所	1	TS 27	アール棟外部 女子便所	1	TS 28	アール棟外部 男子便所	1	TS 29	運動場外部 女子便所	1	TS 30	運動場外部 男子便所	1
形状																				
種類	トイレスクリーン (非常時外開き型)			同左			同左			同左			同左							
材料	高圧メラミン樹脂化粧板+パーティクルボードモ-9裏打ち ペーパーコア芯			同左			同左			同左			同左							
見込	40			同左			同左			同左			同左							
仕上	高圧メラミン化粧パネル (木目調)			同左			同左			同左			同左							
硝子	---			同左			同左			同左			同左							
金物	アルミ製エッジ (アルマイト) 天井アルミ製レール 目板: アルミ押出型材 ステンレス製巾木 グレベティヒンジ 表示付きスライドロック			同左			同左			同左			同左							



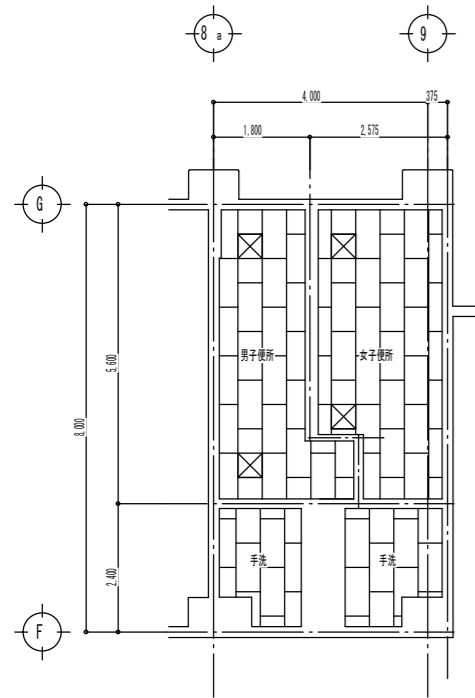
一級建築士事務所 建築業 第 2022 (A) 1543 号
YARD 吉村建築設計
 一級建築士 第229763号 吉村 勝治
 千葉県大網郡山南町栄町329-1 TEL 0743-57-4752

市立郡山南中学校トイレ全面改修工事

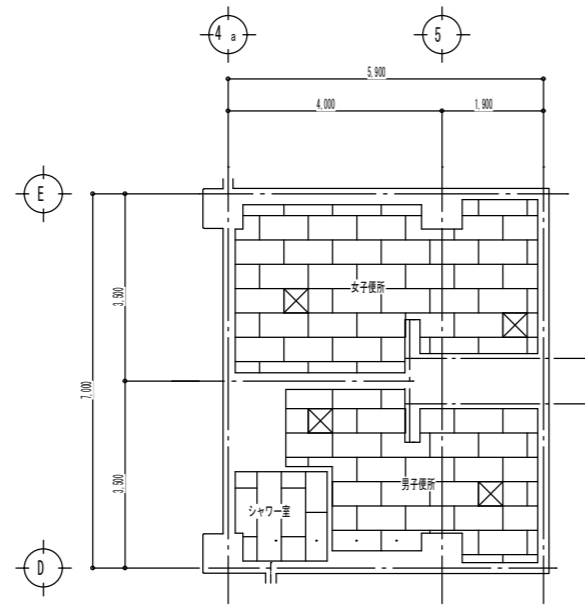
DATE DRAW K, Yoshi RECOGNIZE OWNER

DRAWING NAME

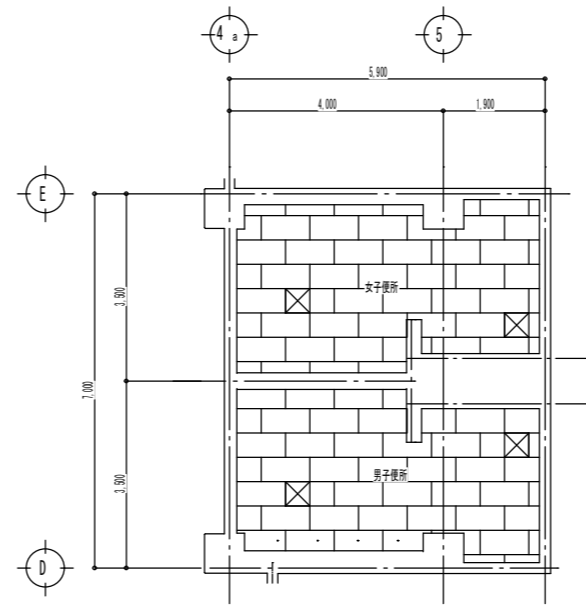
建具リスト-3 Scale 1:50 DRAWING NO, A-69



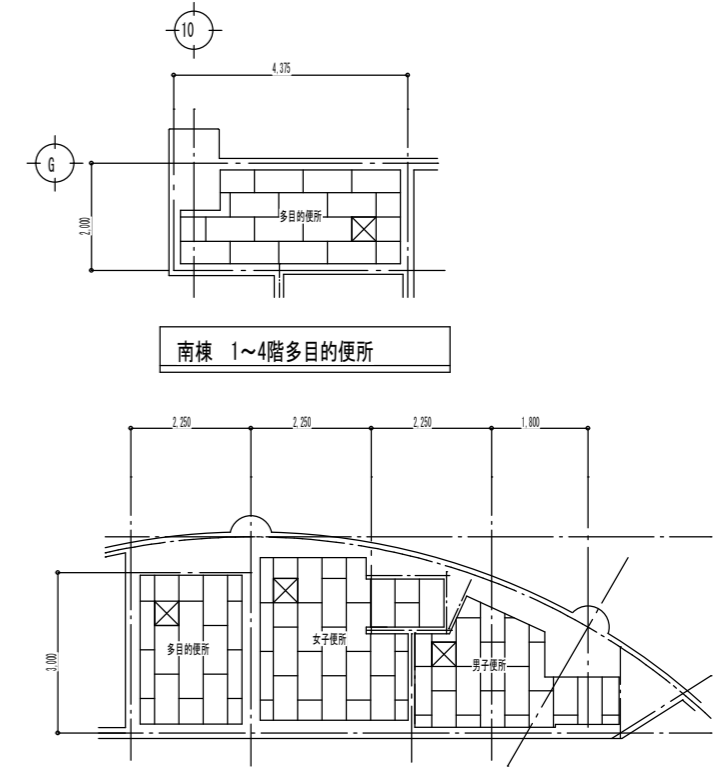
南棟 1~4階東側便所



南棟 1階西側便所



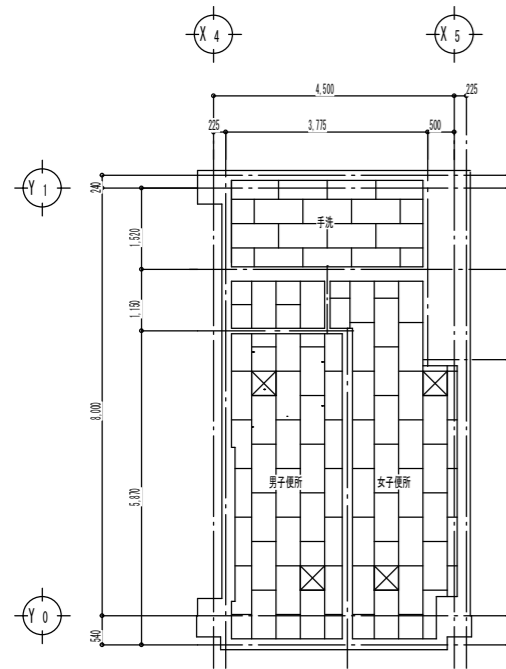
南棟 2~4階西側便所



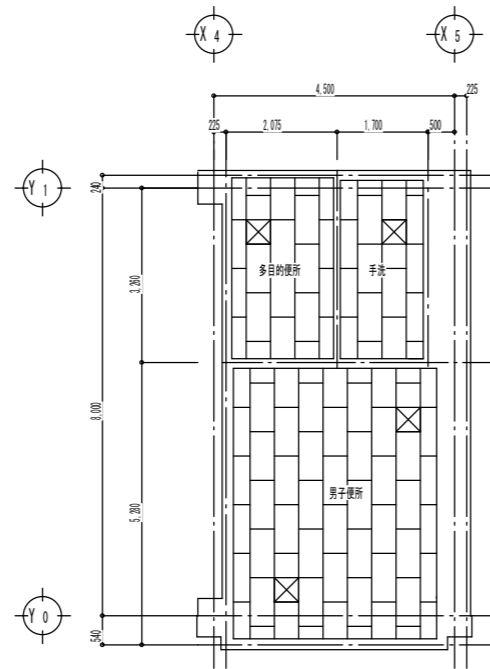
南棟 1~4階多目的便所

南棟 2階格技場便所

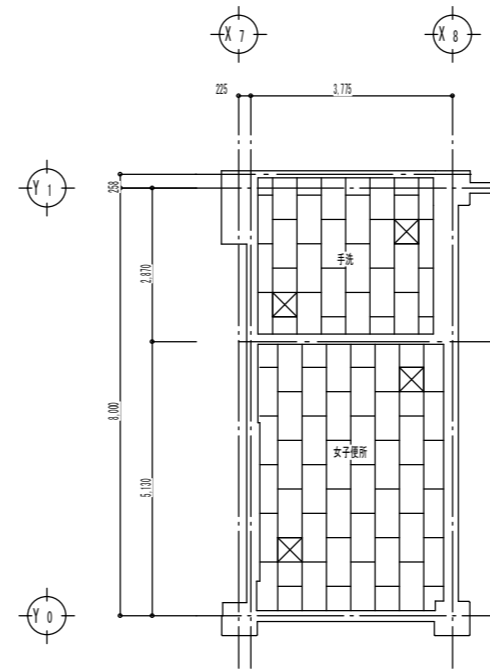
※特記無き限り化粧石膏ボードt-9.5 (LGS地下新設) とする



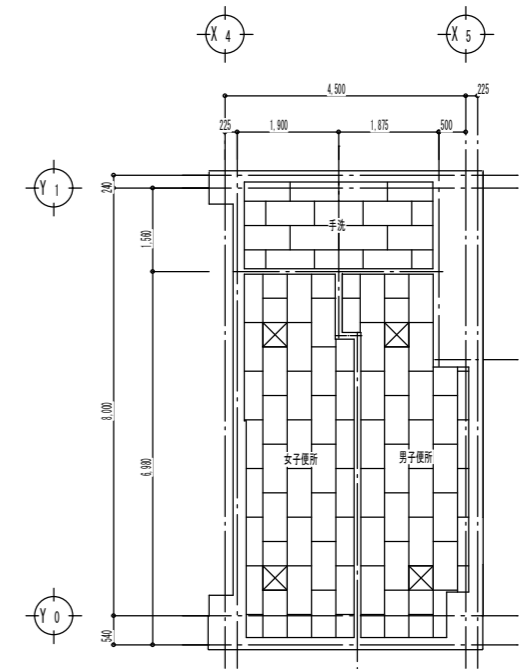
北棟 1階・3階便所



北棟 2階 男子便所

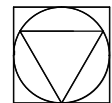


北棟 2階 女子便所



北棟 4階 便所

※特記無き限り化粧石膏ボードt-9.5 (LGS地下新設) とする



一級建築士事務所 奈良県 第2022(へ)1543号
YARD 吉村建築設計
 一級建築士 第229763号 吉村勝治
 奈良県大和郡山本庄町329-1 TEL 0743-57-4752

市立郡山南中学校トイレ全面改修工事

DRAWING
NAME

天井伏図-1

Scale 1:100

DRAWING

NO. A-71

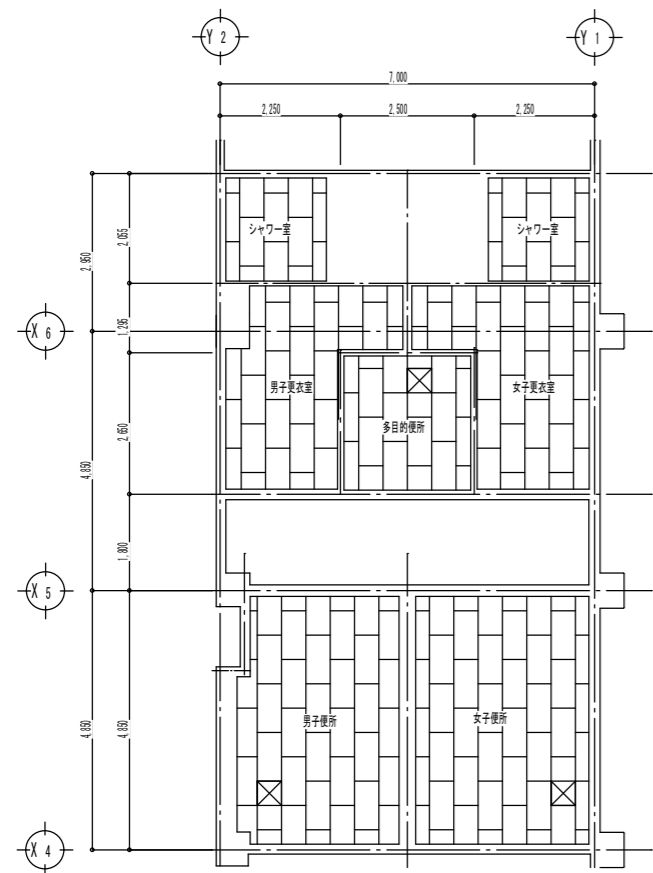
DATE

DRAW

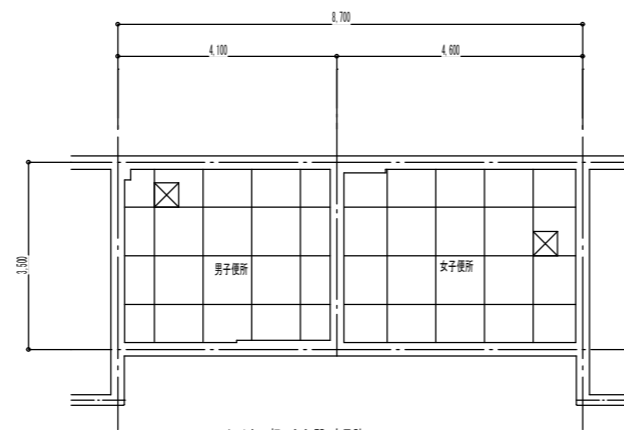
K, Yoshi

RECOGNIZE

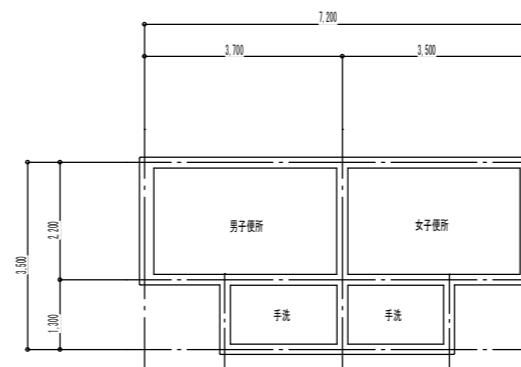
OWNER



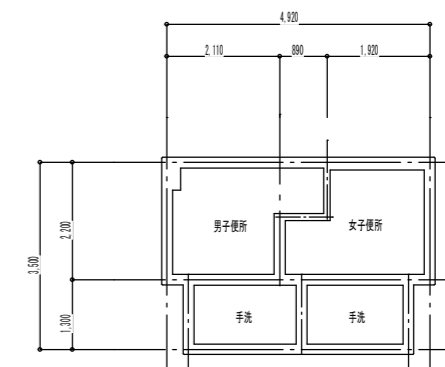
屋内運動場棟 便所・更衣室



ケイカル板t-6.0 EP 底目貼
プール棟 男女便所

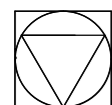


既設天井面 (木毛セメント板) 高圧洗浄の上 アクリルリシン吹付
プール棟 屋外便所



運動場 屋外便所

※特記無き限り化粧石膏ボードt-9.5 (LGS下地新設) とする



一級建築士事務所 奈良県 第 2022 (へ) 1543 号
YARD 吉村建築設計
一級建築士 第 229763 号 吉村勝治
奈良県大和郡山本庄町329-1 TEL 0743-57-4752

市立郡山南中学校トイレ全面改修工事

DATE DRAW K. Yoshi RECOGNIZE OWNER

DRAWING NAME


天井伏図-2

Scale 1:100

DRAWING NO. A-72

郡山南中学校トイレ全面改修工事工程表（参考）

工種	6月	7月	8月	9月	10月	11月	12月	1月	2月	3月	4月	5月	6月	7月	8月	備考	
	15	15	15	15	15	15	15	15	15	15	15	15	15	15	15		
仮設工事	契約	仮囲い	仮設便所			仮囲い撤去	仮囲い新設							外部足場撤去			<p>○施工については原則土曜日・日曜日・放課後とする。ただし、騒音の少ない工事については、学校及び監督員と協議の上、施工可能とする。</p> <p>○テスト期間中の工事は不可とする。</p> <p>○令和6年度中に屋内運動場棟のトイレについては完成させること。</p> <p>○令和6年度末に出来形検査を行うこと。</p>
南棟改修	準備工					美装				出来形検査				美装			
南棟東WC 南棟多目的WC 南棟西WC				南棟東WC 南棟多目的WC													
格技棟改修				格技棟WC													
北棟改修				北棟WC													
屋内運動場棟								屋内運動場棟									
プール棟改修																	
屋外便所改修																	
屋外WC																	
学校行事等		夏休み			体育大会			冬休み						春休み		夏休み	

 Yoshimura Architecture Radical Design	一級建築士事務所 奈良県 第2022(ハ)1543号 YARD 吉村建築設計 一級建築士 第229763号 吉村 勝治 奈良県大和郡山本庄町329-1 TEL.0743-57-4752	市立郡山南中学校トイレ全面改修工事			DRAWING NAME	工程表(参考)	DRAWING NO. A-73
	DATE	DRAW K, Yoshi	RECOGNIZE	OWNER			

最新版 Ver. 1.2 電氣設備工事特記仕様書 郡山南中学校トイレ全面改修工事

1. 工事概要
1. 1. 工事場所
2. 建物概要
3. 工事種目

II. 電氣設備新築・改修工事仕様
1. 共通仕様
2. 本仕様書及び図面に記載されていない事項は、国土交通省大臣官房官庁管理課部監修の仕様書等による。
3. 電気工作物の種類

○図面照査
●施工調査
○地中埋設物等
●発生材の処理等
●機材の品質等
●機材の検査に伴う試験
○色別による表示、標識その他
○見本施工の実施
○化学物質の濃度測定
●化学物質を散らかさない建築内部に使用する材料等は、設計図面に規定する所要の品質及び性能を有すると共に、次の(1)から(4)を満たすものとする。
○中間技術検査の実施
●完成時の提出図書

●耐震施工
●あとの施工アンカー
●はつり
○風圧力の検討
●電線管
●ボックス
●電線
●電線本数、管路等
○呼び線
●フラッシュプレート
○ベース
●壁紙塗装
●寸法
○最上層の埋込配管
●機器の取替及び改造
●再使用機器
●缶等補子
●壁網仕様
○地中埋設物
○埋込シート
○砂利地床
○屋外形手元開閉器
○屋外形プルボックス等
●コンセントプレート
○バスダクト
●埋込に配慮した電線(EMケーブル)
●設備機能との協議
●天井点検口等
●工事用仮設物
●機器取付高さ

○監督職員事務所 (総合会議室を含む)
○監督職員事務所
●足場、さん橋類
○土工事
○地中埋設物の埋戻土
○コンクリート工
○電線接続
●工事範囲
●LED照明器具の規格
●照明制御装置
○防水試験
●照度測定
○傾斜天井
○非常用照明
○フロアコンセント
●予備配管
●スイッチ
○工事範囲
○制御盤
○監視方法
○インターロック
○制御盤の散水試験
○工事範囲

Yoshimura Architecture Radical Design 一級建築士事務所 奈良県 第2017(ほ)1543号 YARD吉村建築設計 吉村勝治

市立郡山南中学校トイレ全面改修工事

DATE

DRAW K, Yoshi

RECOGNIZE

OWNER

市立郡山南中学校トイレ全面改修工事

DRAWING NAME

特記仕様書 (1)	Scale N.S.
-----------	------------

DRAWING NO. E- 01

Table with 2 columns: Item Name (e.g., 工事範囲, 設備) and Description/Requirements (e.g., 〇配管 〇配線 〇機器取付).

Table with 2 columns: Item Name (e.g., 〇工事範囲, 〇工事種類) and Description/Requirements (e.g., 〇配管 〇配線 〇機器取付).

Table with 2 columns: Item Name (e.g., 〇工事範囲, 〇ふ設方法) and Description/Requirements (e.g., 〇配管 〇配線 〇機器取付).

Table with 2 columns: Equipment Name (e.g., LED照明器具, 電灯) and Specifications (e.g., 取付高さ, 取付位置).

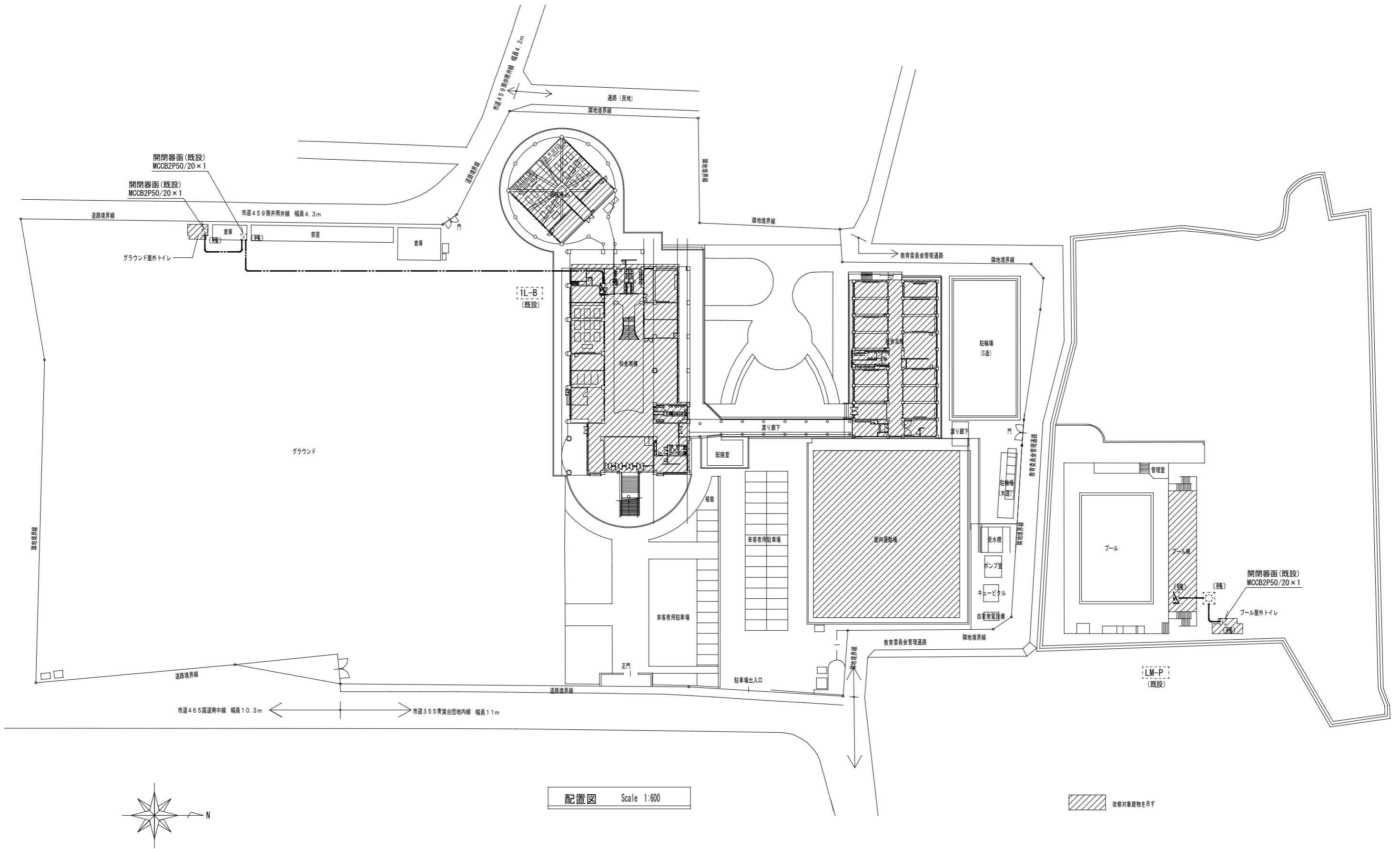
Yoshimura Architecture YARD 吉村建築設計 Radical Design 吉村勝治

一級建築士事務所 奈良県 第2017(ほ)1543号

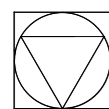
市立郡山南中学校 イレ全面改修工事

DRAWING NAME, 特記仕様書 (2), Scale N.S., DRAWING NO, E-02

Table with 4 columns: DATE, DRAW, K, Yoshi, RECOGNIZE, OWNER



1. 図中、 は下記とする。
EM-CE5.5[□]-3C (FEP30) を撤去してCV8[□]-3Cを新設(既設配管)。
2. 図中、(残) で記載しているものは既設残置とする。



Yoshimura Architecture YARD 吉村建築設計
Radical Design 吉村勝治

一級建築士事務所 奈良県 第2017(ほ)1543号
一級建築士 第229763号
奈良県大和郡山本庄町329-1 TEL0743-57-4752

市立郡山南中学校トイレ全面改修工事

DRAWING
NAME

配置図

Scale 1/600(A2)

DRAWING

NO, E- 03

DATE

DRAW

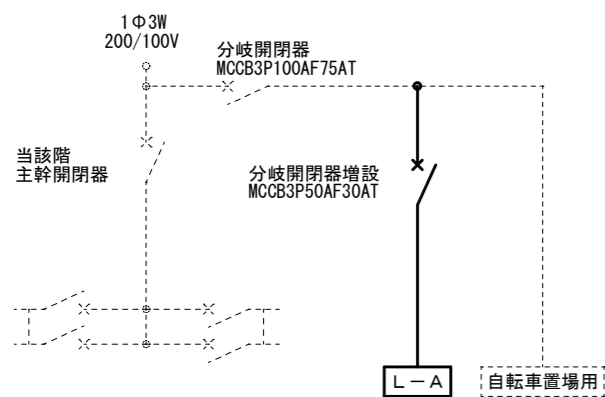
K, Yoshi

RECOGNIZE

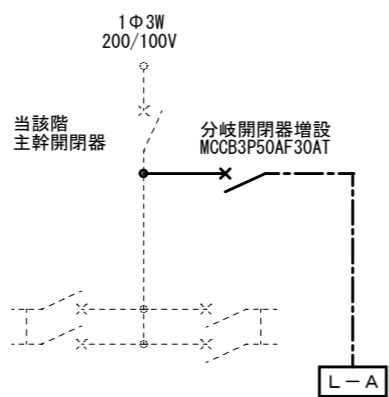
OWNER

既設電灯分電盤改修

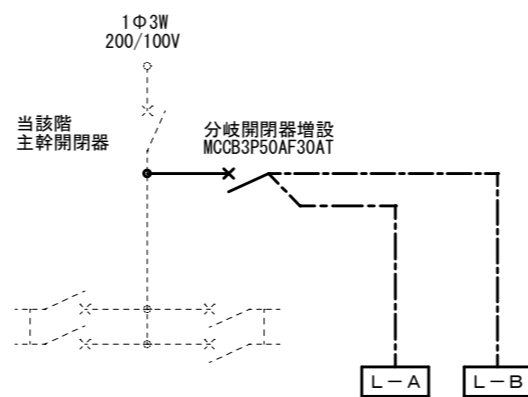
・北棟1階 1L-1



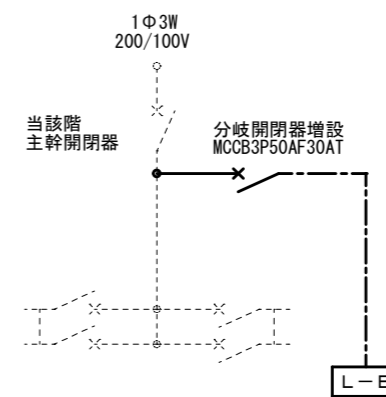
・北棟3階 3L-1
・北棟4階 4L-1



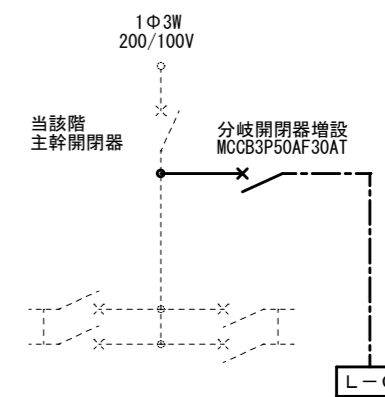
・北棟2階 2L-1



・南棟1階 1L-A
・南棟2階 2L-A
・南棟3階 3L-A
・南棟4階 4L-A
・南棟1階 1L-B
・南棟2階 2L-B
・南棟3階 3L-B
・南棟4階 4L-B
・南棟2階格技場 2L-C

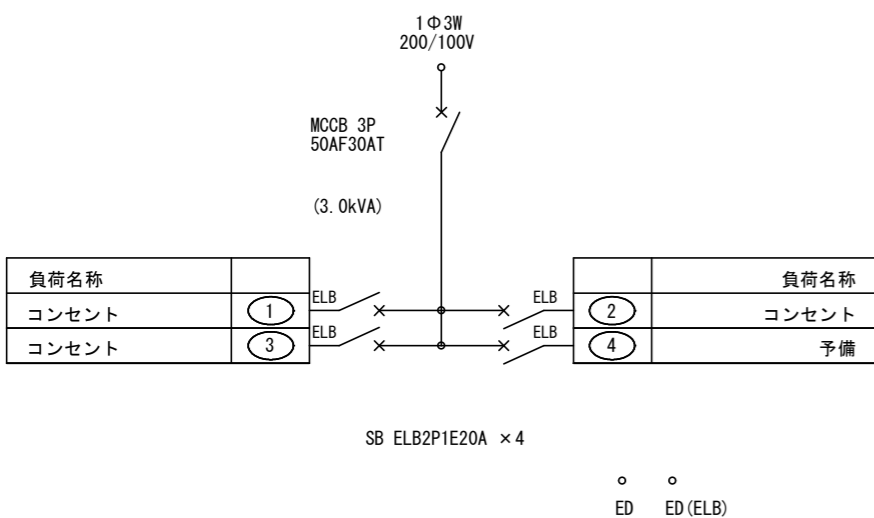


・体育館 L-1



電灯分電盤 L-A

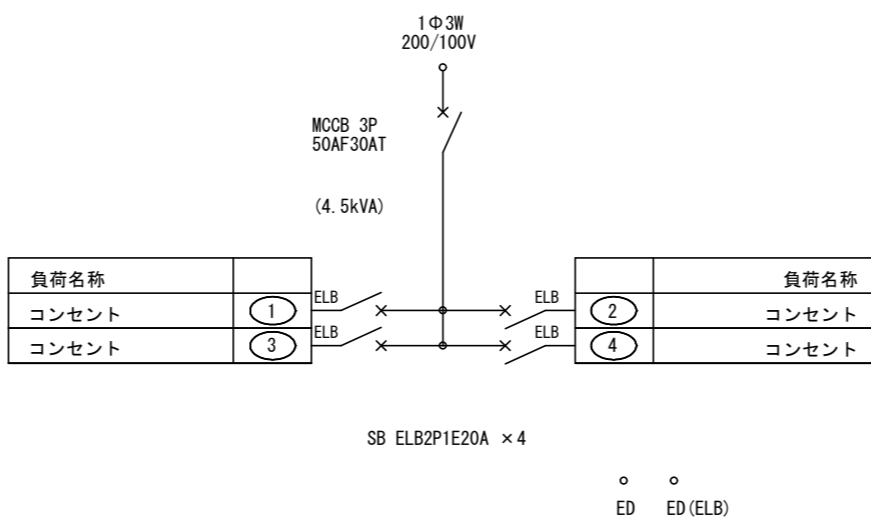
屋内壁掛型 鋼板製



北棟トイレ 1、3階、4階
北棟トイレ 2階女子

電灯分電盤 L-B

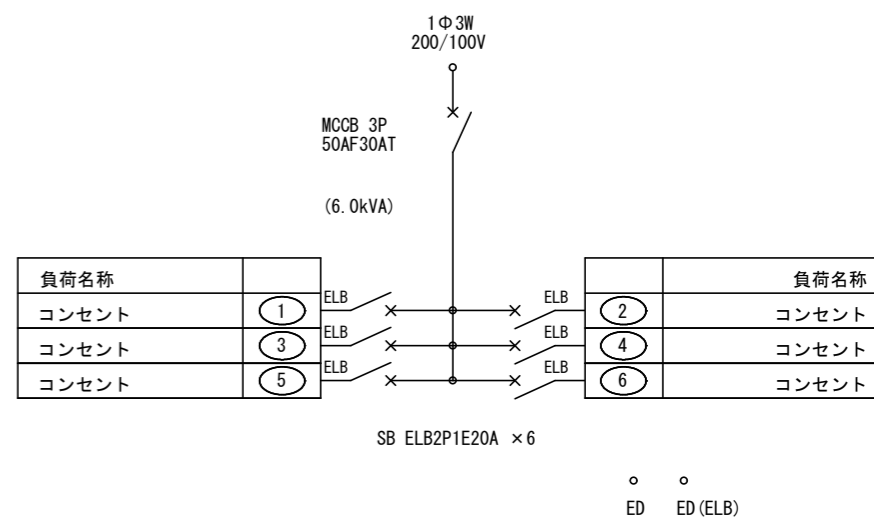
屋内壁掛型 鋼板製



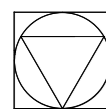
南棟西側トイレ 1~4階
南棟東側トイレ 1~4階
南棟2階 格技場トイレ
北棟トイレ 2階男子

電灯分電盤 L-C

屋内壁掛型 鋼板製



体育館トイレ



Yoshimura Architecture YARD 吉村建築設計
Radical Design 吉村勝治

一級建築士事務所 奈良県 第2017(ほ)1543号
一級建築士 第229763号
奈良県大和郡山本庄町329-1 TEL0743-57-4752

市立郡山南中学校トイレ全面改修工事

DATE DRAW K, Yoshi RECOGNIZE OWNER

DRAWING NAME

盤結線図

Scale N.S.

DRAWING

NO, E- 04

既設分電盤リスト(1)																																
盤名称 (幹線番号)	回路 番号	MCB	ELCB	Ry数	容量 (V.A)	負荷名称	備考	盤名称 (幹線番号)	回路 番号	MCB	ELCB	Ry数	容量 (V.A)	負荷名称	備考	盤名称 (幹線番号)	回路 番号	MCB	ELCB	Ry数	容量 (V.A)	負荷名称	備考	盤名称 (幹線番号)	回路 番号	MCB	ELCB	Ry数	容量 (V.A)	負荷名称	備考	
1L-1 屋内自立型 MCCB3P 100/75	*					自転車置場		3L-1 屋内自立型 MCCB3P 50/40	A	2P				電灯 普通教室		1L-A 屋内自立型 MCCB3P 50/50	a	2P				電灯 屋内階段		2L-A 屋内自立型 MCCB3P 100/60	b	2P				コンセント 事務室 コンピューター		
MCCB3P 50/30	*					新設分電盤(L-A)送り		AC1φ3W 210/105V	B	2P				電灯 便所 普通教室		AC1φ3W 210/105V	101	2P				電灯 普通教室		AC1φ3W 210/105V	101	2P				換気扇 職員室・事務室・校長室		
MCCB3P 100/75	A	2P				電灯 普通教室			1	1P				天井扇			102	2P				電灯 便所 EV前ホール			102	2P				電灯 更衣室		
AC1φ3W 210/105V	B	2P				電灯 便所昇降口 教材室1			2	1P				廊下灯			103	2P				電灯 南ポーチ			103	2P	2P			電灯 ELV前ホール便所		
	D	2P				電灯 準備室 美術室1			3	1P				便所灯			104	2P				自動ドア			104	2P	2P			電灯 渡り廊下		
	E	2P				電灯 美術室2			4	1P				HUB收容盤			201	2P				電灯 昇降口・廊下他			105	2P				HUB收容盤		
								MCCB3P 50/30	*	○				新設分電盤(L-A)送り			202	2P				外灯			106	2P				コンセント WC(OFF状態)		
	1	1P				天井扇										203	2P					電灯 昇降口・廊下他			201	2P				電灯 校長室・小会議室		
	2	1P				廊下灯										204	2P					外灯			202	2P				電灯 更衣室		
	3	1P				便所灯										301	2P					コンセント 昇降口他			203	2P				電灯 ELV前ホール他		
	4	1P				HUB收容盤										302	2P					コンセント 多目的ホール			204	2P				空調電源 職員室		
	a	1P				コンセント 普通教室										303	2P					コンセント 準備室			205	2P				空調電源 事務室 校長室・更衣室 ※		
	b	1P				コンセント 美術室作業台										304	2P					コンセント 準備室			206	2P				コンセント WC(OFF状態)		
	c	1P				コンセント 美術室作業台										305	2P					コンセント 準備室			301	2P				コンセント ホール ミラー灯 身障者用便所		
	d	1P				コンセント 美術室1										306	2P					コンセント ウォータークーラー			302	2P				コンセント 更衣室		
	e	1P				コンセント 美術準備室										307	2P					コンセント 準備室冷蔵庫			303	2P				コンセント 更衣室他		
	f	1P				コンセント ファン用										308	2P					コンセント 伝送ユニット リモコントランス			304	2P				コンセント 湯沸室		
	g	1P				コンセント 廊下										309	2P					パッチングマシン			305	2P	2P			コンセント 玄関他		
	h	1P				コンセント 美術室2										310	2P					セコム			306	2P				コンセント 校長室・小会議室		
	i	1P				プザー										* 〇							新設分電盤(L-B)送り			307	2P				コンセント 湯沸室	
	j	1P				TVブースター																			308	2P				コンセント ウォータークーラー用 リモコントランス		
																									309	2P				コンセント TVブースター用		
	*					新設分電盤(L-A)送り																			310	2P				コンセント TVブースター用		
	*					新設分電盤(L-B)送り																			* 〇					新設分電盤(L-B)送り		
2L-1 屋内自立型 MCCB3P 100/75	*					電灯 普通教室		4L-1 屋内自立型 MCCB3P 50/50	A	2P				電灯 視聴覚室 映写室		1L-B 屋内自立型 MCCB3P 100/75	101	2P				換気扇 保健室		屋内自立型 MCCB3P 50/40	c	2P				誘導灯		
AC1φ3W 210/105V	B	2P				電灯 便所 普通教室 教材室2		AC1φ3W 210/105V	B	2P				ダウンライト		AC1φ3W 210/105V	102	2P				電灯 便所 廊下		AC1φ3W 210/105V	501	2P				電灯 職員室・事務室		
	D	2P				電灯 準備室 美術室1			1	1P				電灯 音楽室 準備室			103	2P				電灯 屋外階段			502	2P				予備		
	E	2P				電灯 美術室2			2	1P				廊下灯			104	2P				電灯・換気扇 普通教室			601	2P				コンセント 職員室床		
									a	1P				コンセント 視聴覚室	3-1 3-2 3-3		105	2P				屋外便所電源送り ※ 2次側配線改修			602	2P				コンセント 職員室		
	1	1P				天井扇			b	1P				コンセント 映写室			106	2P				***ポンプ			603	2P				コンセント 職員室床		
	2	1P				廊下灯			c	1P				コンセント 音楽室	後方 3-1 3-2		107	2P				カウンセラー室 空調電源			604	2P				コンセント 職員室		
	a	1P				コンセント 普通教室			d	1P				コンセント ファン用			108	2P				予備			605	2P				コンセント 事務室		
	b	1P				コンセント 図書室			e	1P				*			201	2P							606	2P				コンセント 事務室		
	c	1P				コンセント LL教室 準備室	なかよしE		f	1P				HUB收容盤			202	2P							607	2P				コンセント 火報受信機		
	d	1P				コンセント LL教室 TV用			* 〇				新設分電盤(L-A)送り			203	2P								608	2P				ガス漏れ制御盤		
	e	1P				セコム用										204	2P								609	2P				警報盤		
	f	1P				コンセント ファン用	3-4 3-5 3-6 なかよしE									205	2P								610	2P				非常放送アンブ		
	g	1P				HUB收容盤										206	2P								611	2P				電話主装置		
	h	1P				- 予備 女子トイレ照明										301	2P								612	2P				インターホン電源		
																302	2P								613	2P				便所呼出表示盤		
	*					新設分電盤(L-A)送り										303	2P								614	2P				予備		
	*					新設分電盤(L-B)送り										304	2P								615	2P				セコム		
																305	2P								616	2P				予備		
																306	2P															
																307	2P															
																308	2P															
																309	2P															
																310	2P															
																311	2P															
																312	2P															
																* 〇																

Yoshimura Architecture YARD 吉村建築設計
Radical Design 一級建築士 第229763号 吉村勝治
奈良県大和郡山本庄町329-1 TEL 0743-57-4752

市立郡山南中学校トイレ全面改修工事

DATE DRAW K.Yoshi RECOGNIZE OWNER

DRAWING NAME
既設分電盤リスト(1) Scale N.S.
DRAWING NO. E-05

凡 例		
記 号	名 称	備 考
	分電盤	破線は既設
	天井扇	機械設備工事
	換気扇	機械設備工事
	ダウンライト	照明器具姿図参照
	直管型照明器具	照明器具姿図参照
	ブラケット (既設照明器具)	
	人感センサスイッチ親機	参考パナソニック WTK24818
	人感センサスイッチ子機	参考パナソニック WTK29129
	人感センサスイッチ換気扇連動用子機	参考パナソニック WTK29318
	埋込スイッチ 1P15A×1	金属プレート
	埋込スイッチ 1P15A×1 確認表示灯付	金属プレート
	リモコンスイッチ (*: 回路数)	金属プレート
	埋込コンセント 2P15A×1 E, ET付	金属プレート
	埋込コンセント 2P15A×1 抜止	金属プレート
	防雨コンセント 2P15A×1 E, ET付	
	ジョイントボックス 四角中深	
	ブランクプレート	
	アウトレットボックス 四角中浅	自動水栓センサ用
	アウトレットボックス 四角中浅	ユニットシャワー用
	天井埋込スピーカー ATT付	機器姿図参照
	トイレ呼出表示器	機器姿図参照
	トイレ呼出押しボタン	機器姿図参照
	復旧ボタン	機器姿図参照
	廊下表示灯 ブザー付	機器姿図参照
	火災感知器	
	アウトレットボックス 四角中浅	既設存置
	既存RC壁貫通補修	30φ

注 記

1. 特記なき配管配線は下記による。

(改修図-電灯)

EM-EEF1.6-2C 天井コロガン 保護管 (PF16)

EM-EEF1.6-3C 天井コロガン 保護管 (PF16)

EM-CPEE1.2-1P 天井コロガン 保護管 (PF16)

(改修図-コンセント)

EM-EEF2.0-3C 天井コロガン 保護管 (PF22)

M 配管保護 M: メタルモール (MM1A)

(改修図-放送)

EM-HP1.2-3C 天井コロガン 保護管 (PF16)

(改修図-トイレ呼出)

EM-AE1.2-2C 天井コロガン 保護管 (PF16)

EM-AE1.2-3C 天井コロガン 保護管 (PF16)

EM-AE1.2-2C×4 天井コロガン 保護管 (PF16)×4

(改修図-共通)

----- 既設配管配線存置

躯体打込み部は配管存置、配線のみ撤去とする。

天井内はケーブルころがしとし壁内立上げおよび横引きはPF管にてケーブル保護とする。

(撤去図-電灯・コンセント)

IV1.6×2 (CP19)

IV1.6×3 (CP19)

IV1.6×4 (CP19)

CPEV1.2-1P (CP19)

(撤去図-放送)

HIV1.6×3 (CP19)

(撤去図-トイレ呼出)

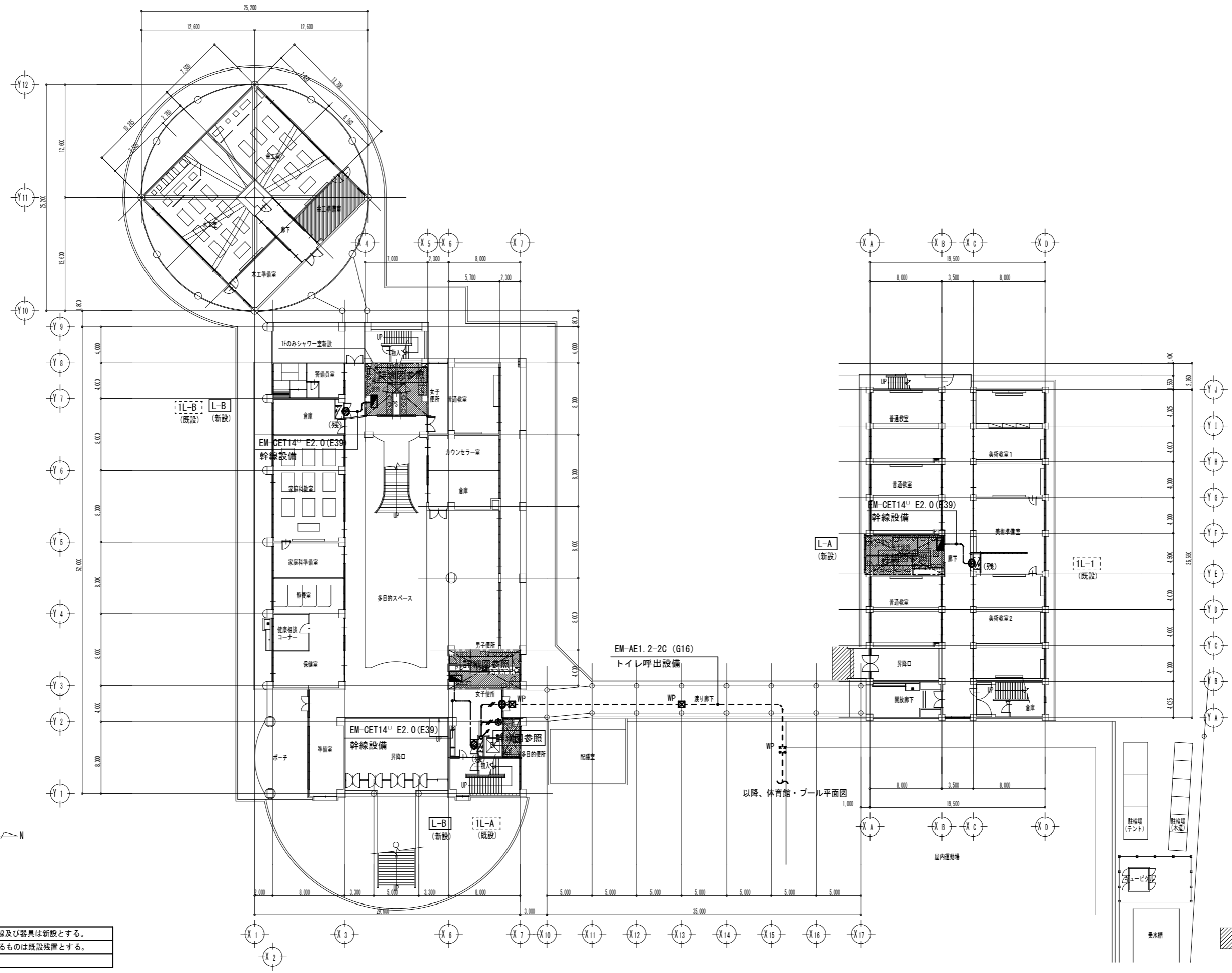
AE1.2-2C (PF16)

AE1.2-3C (PF16)

AE1.2-3P (PF22)

照明器具姿図	
	ダウンライト 100形
	LED内蔵<ワコア (ひと粒) タイプ>、電源ユニット内蔵、一般光色タイプ 5000K、Ra85、拡散タイプ 光源遮光角15度、光源寿命40000時間 (光束維持率85%) 器具光束: 1045lm、消費電力: 7W、電圧: 100-242V 反射板 (上部): プラスチック (ホワイト) 反射板 (下部): 銅板 (ホワイトつや消し仕上) 枠: 銅板 (ホワイトつや消し仕上)、埋込穴φ150 パナソニック ダウンライトXND1069WNLE9 相当品
	ダウンライト 100形
	LED内蔵<ワコア (ひと粒) タイプ>、電源ユニット内蔵、一般光色タイプ 5000K、Ra85、拡散タイプ 光源遮光角15度、光源寿命40000時間 (光束維持率85%) 器具光束: 2070lm、消費電力: 15W、電圧: 100-242V 反射板 (上部): プラスチック (ホワイト) 反射板 (下部): 銅板 (ホワイトつや消し仕上) 枠: 銅板 (ホワイトつや消し仕上)、埋込穴φ150 パナソニック ダウンライトXND2069WNLE9 相当品
	iDシリーズ直付型20形 Dスタイル W150
	一般タイプ、1600lmタイプ 消費電力11.6W、定格出力型、電圧100~242V 本体: 銅板 (白色粉体塗装) ライトバー (カバー): ポリカーボネート (乳白) 光源寿命40000時間 (光束維持率85%) 昼白色 (5000K)、Ra83 電源装置はライトバー側に内蔵 パナソニック 直付XLX210AENCLE9 相当品
	iDシリーズ直付型40形 Dスタイル W150
	一般タイプ、5200lmタイプ 消費電力31.9W、定格出力型、電圧100~242V 本体: 銅板 (白色粉体塗装) ライトバー (カバー): ポリカーボネート (乳白) 光源寿命40000時間 (光束維持率85%) 昼白色 (5000K)、Ra83 電源装置はライトバー側に内蔵 パナソニック 直付XLX450AENPLE9 相当品

機器姿図	
	熱線センサ付自動スイッチ 親機・8Aタイプ広角検知形
	パナソニック WTK24818 相当品
	熱線センサ付自動スイッチ 子器・広角検知形
	パナソニック WTK29129 相当品
	熱線センサ付自動スイッチ 子器・換気扇接続端子付
	パナソニック WTK29318 相当品
	天井埋込スピーカー ATT付
	パナソニック WTK2604K 相当品
	トイレ呼出表示器 10窓用 ※3窓は予備とする
	電源電圧 AC100V 50/60Hz (内部電源DC12V) 形状 壁取付形 材質 SPCC t1.2 窓数 10窓 表示方式 呼出音と表示窓点灯 アイホン: CBN-10C 相当品
	トイレ呼出押しボタン
	形状 壁埋込型 (JIS1個用スイッチボックス) 材質 自己消火性樹脂 備考 引きひも式、押ボタン式両用 アイホン: NBR-7HWA 相当品
	復旧ボタン
	形状 壁埋込型 (JIS1個用スイッチボックス) 材質 樹脂 アイホン: NBR-2A-C 相当品
	廊下表示灯 ブザー付
	形状 壁埋込型 (JIS2個用スイッチボックス) プレート: 自己消火性樹脂 ランプカバー: ポリカーボネート 備考 ブザー付 アイホン: NR-BZLB27 相当品



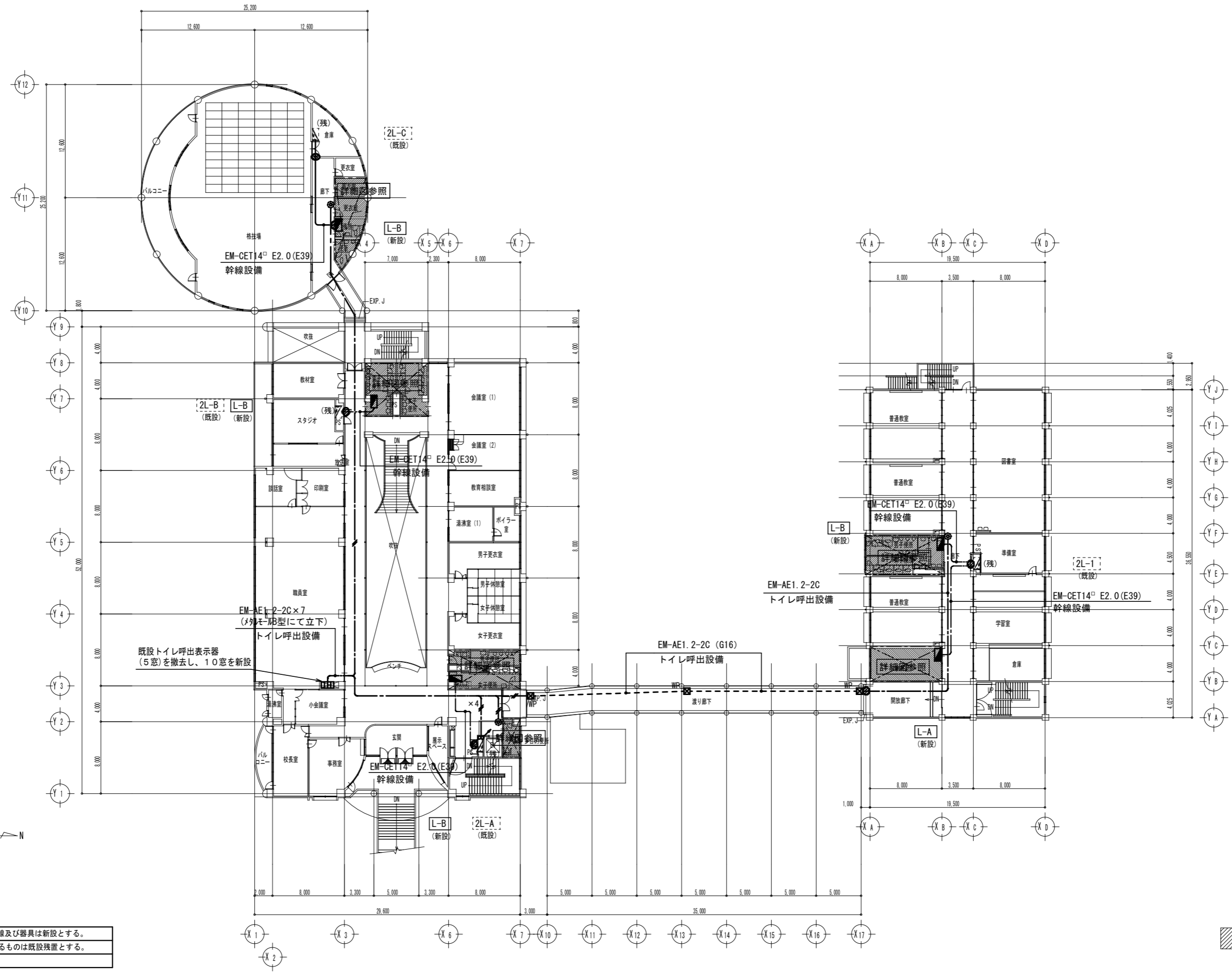
- 1. 改修図において太線で示す配管配線及び器具は新設とする。
- 2. 図中、---(残)---で記載しているものは既設残置とする。

一級建築士事務所 奈良県 第2017(ほ)1543号
Yoshimura Architecture YARD 吉村建築設計
 Radical Design 一級建築士 第229763号 吉村勝治
 奈良県大和郡山本庄町329-1 TEL0743-57-4752

市立郡山南中学校トイレ全面改修工事			
DATE	DRAW K, Yoshi	RECOGNIZE	OWNER

DRAWING NAME	校舎棟 1階平面図	Scale 1/300(A2)	DRAWING NO, E-08
--------------	-----------	-----------------	------------------

改修工事の範囲を示す



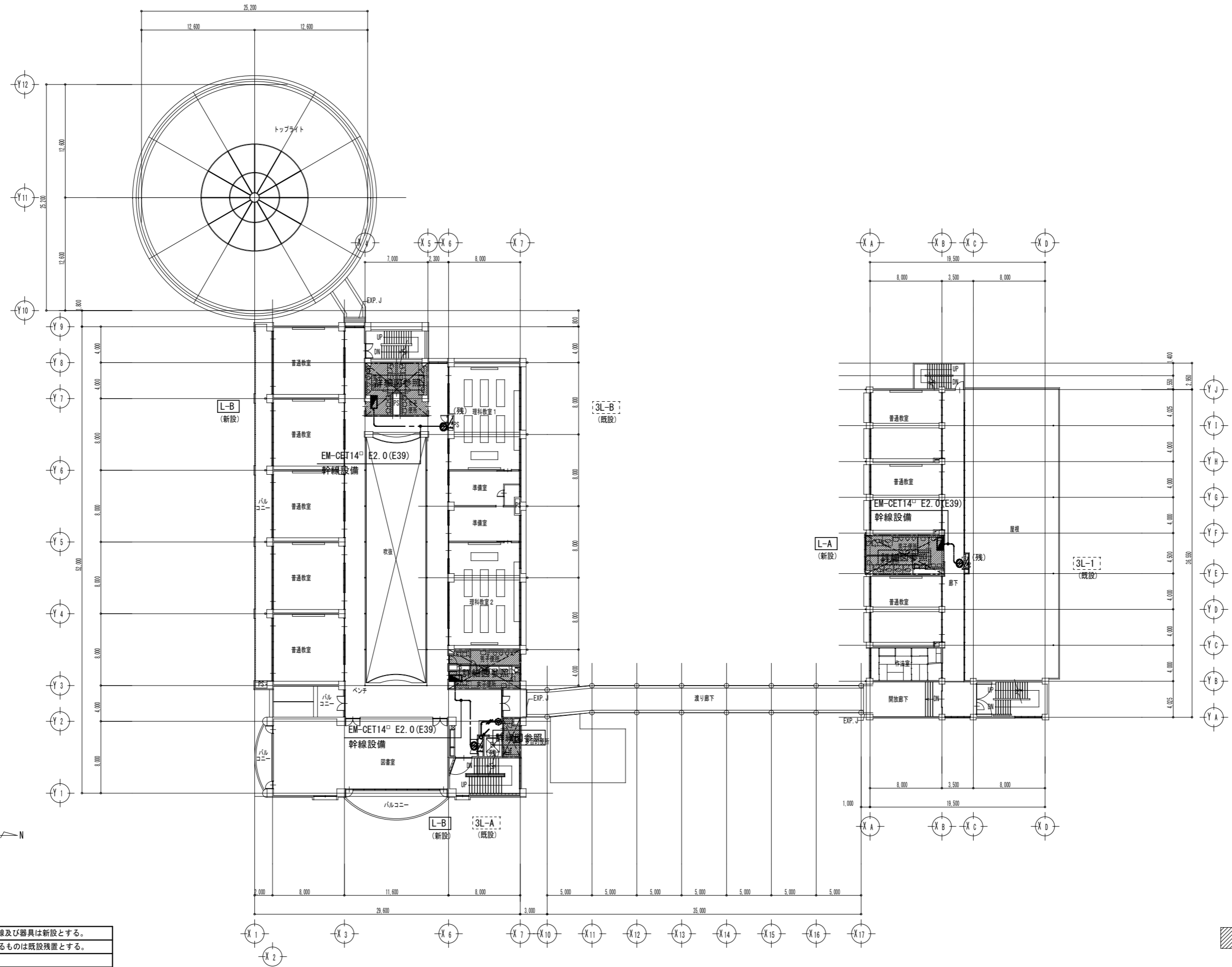
- 1. 改修図において太線で示す配管配線及び器具は新設とする。
- 2. 図中、---(残)---で記載しているものは既設残置とする。

改修工事の範囲を示す


Yoshimura Architecture YARD 吉村建築設計
 Radical Design 一級建築士 第229763号 吉村勝治
一級建築士事務所 奈良県 第2017(ほ)1543号
 奈良県大和郡山本庄町329-1 TEL0743-57-4752

市立郡山南中学校 トイレ全面改修工事			
DATE	DRAW K, Yoshi	RECOGNIZE	OWNER

DRAWING NAME	校舎棟 2階平面図	Scale 1/300(A2)	DRAWING NO, E- 09
--------------	-----------	-----------------	-------------------



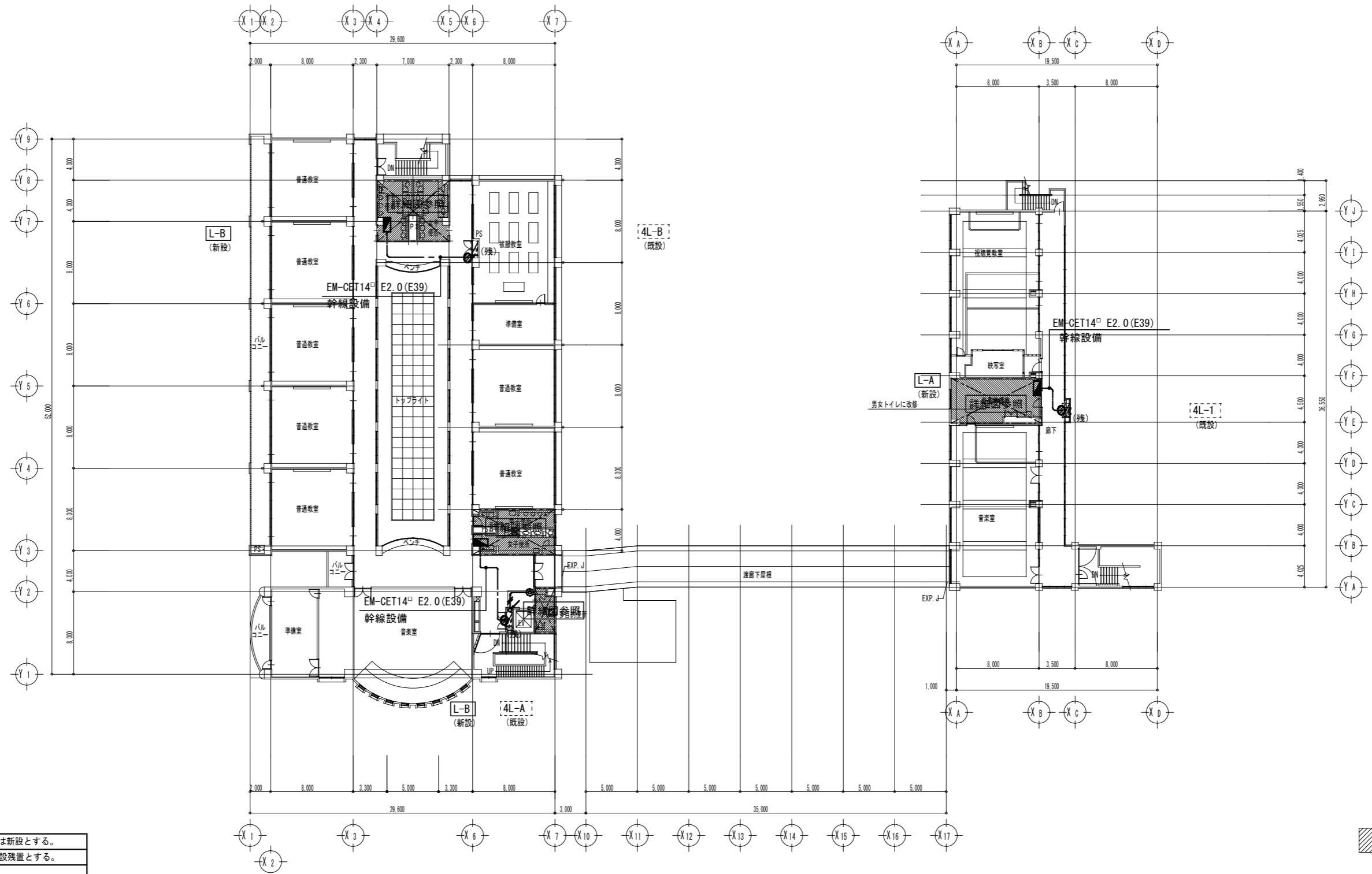
1. 改修図において太線で示す配管配線及び器具は新設とする。
2. 図中、---(残)---で記載しているものは既設残置とする。

改修工事の範囲を示す

Yoshimura Architecture YARD 吉村建築設計
 Radical Design 一級建築士 第229763号 吉村勝治
一級建築士事務所 奈良県 第2017(ほ)1543号
 奈良県大和郡山市本庄町329-1 TEL0743-57-4752

市立郡山南中学校トイレ全面改修工事			
DATE	DRAW K, Yoshi	RECOGNIZE	OWNER

DRAWING NAME	校舎棟 3階平面図	Scale 1/300(A2)	DRAWING NO, E- 10
--------------	-----------	-----------------	-------------------



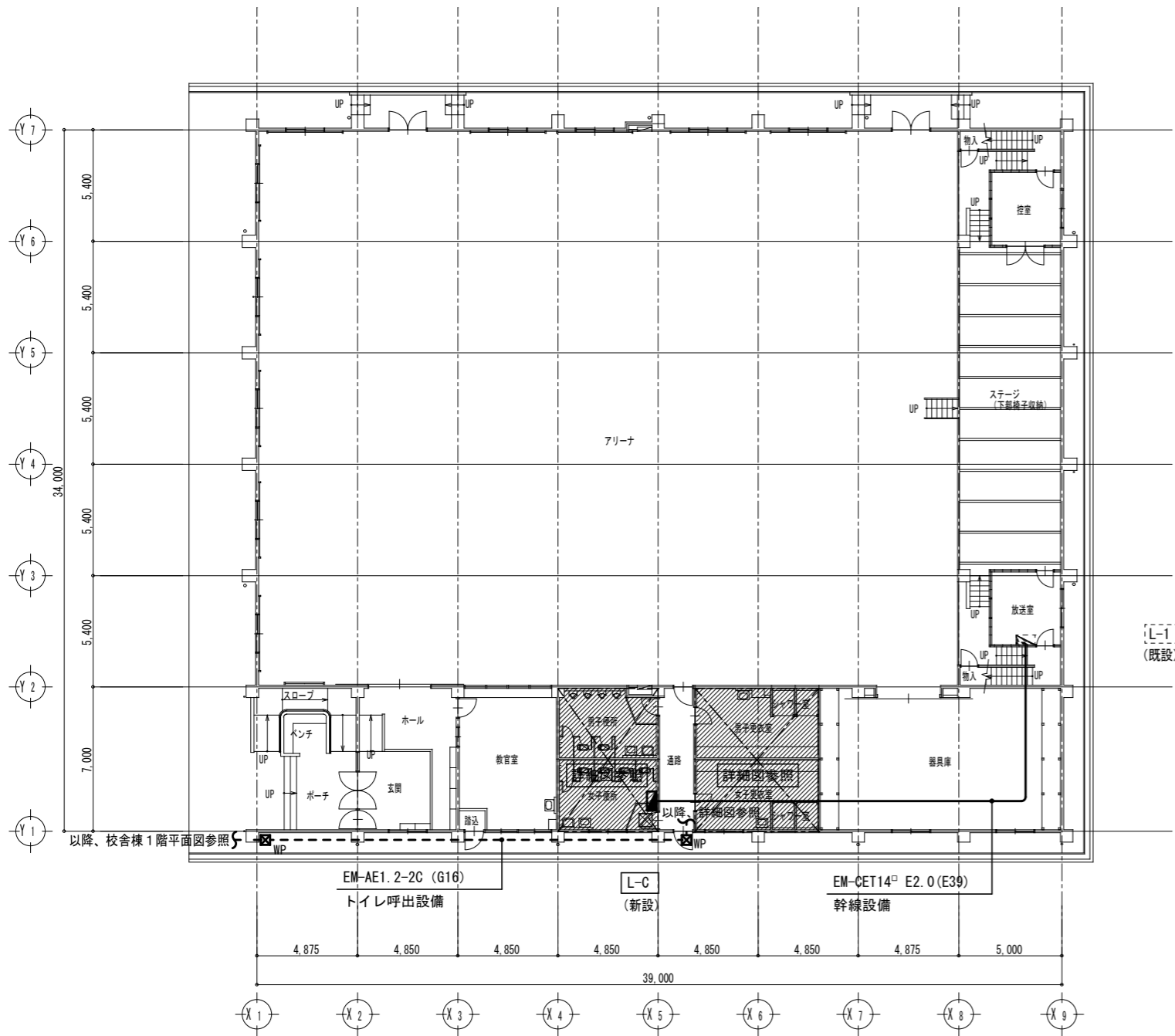
- 1. 改修図において太線で示す配管配線及び器具は新設とする。
- 2. 図中、----- (残) ----- で記載しているものは既設残置とする。

改修工事の範囲を示す

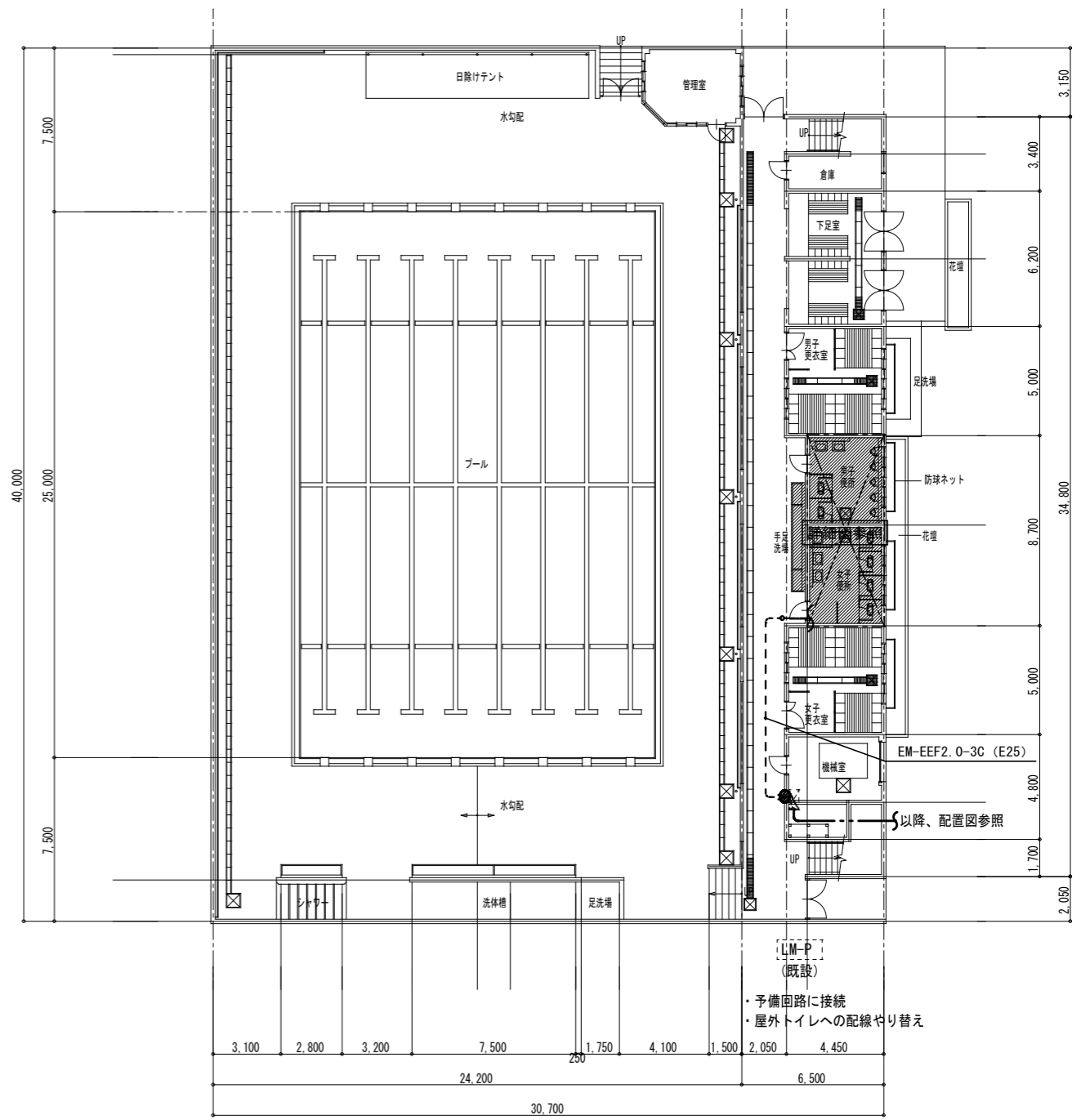

Yoshimura Architecture YARD 吉村建築設計
 Radical Design 一級建築士 第229763号 吉村勝治
一級建築士事務所 奈良県 第2017 (ほ) 1543号
 奈良県大和郡山本庄町329-1 TEL0743-57-4752

市立郡山南中学校トイレ全面改修工事			
DATE	DRAW K, Yoshi	RECOGNIZE	OWNER

DRAWING NAME	校舎棟 4階平面図	Scale 1/300 (A2)	DRAWING NO, E- 11



体育館 1階平面図 Scale 1:200



プール棟 1階平面図 Scale 1:200

1. 改修図において太線で示す配管配線及び器具は新設とする。
2. 図中、(残) で記載しているものは既設残置とする。

改修工事の範囲を示す

Yoshimura Architecture YARD 吉村建築設計
 Radical Design 一級建築士 第229763号 吉村勝治
一級建築士事務所 奈良県 第2017(ほ)1543号
 奈良県大和郡山本庄町329-1 TEL0743-57-4752

DATE	DRAW	RECOGNIZE	OWNER
	K, Yoshi		

市立郡山南中学校 イレ全面改修工事			
DRAWING NAME			

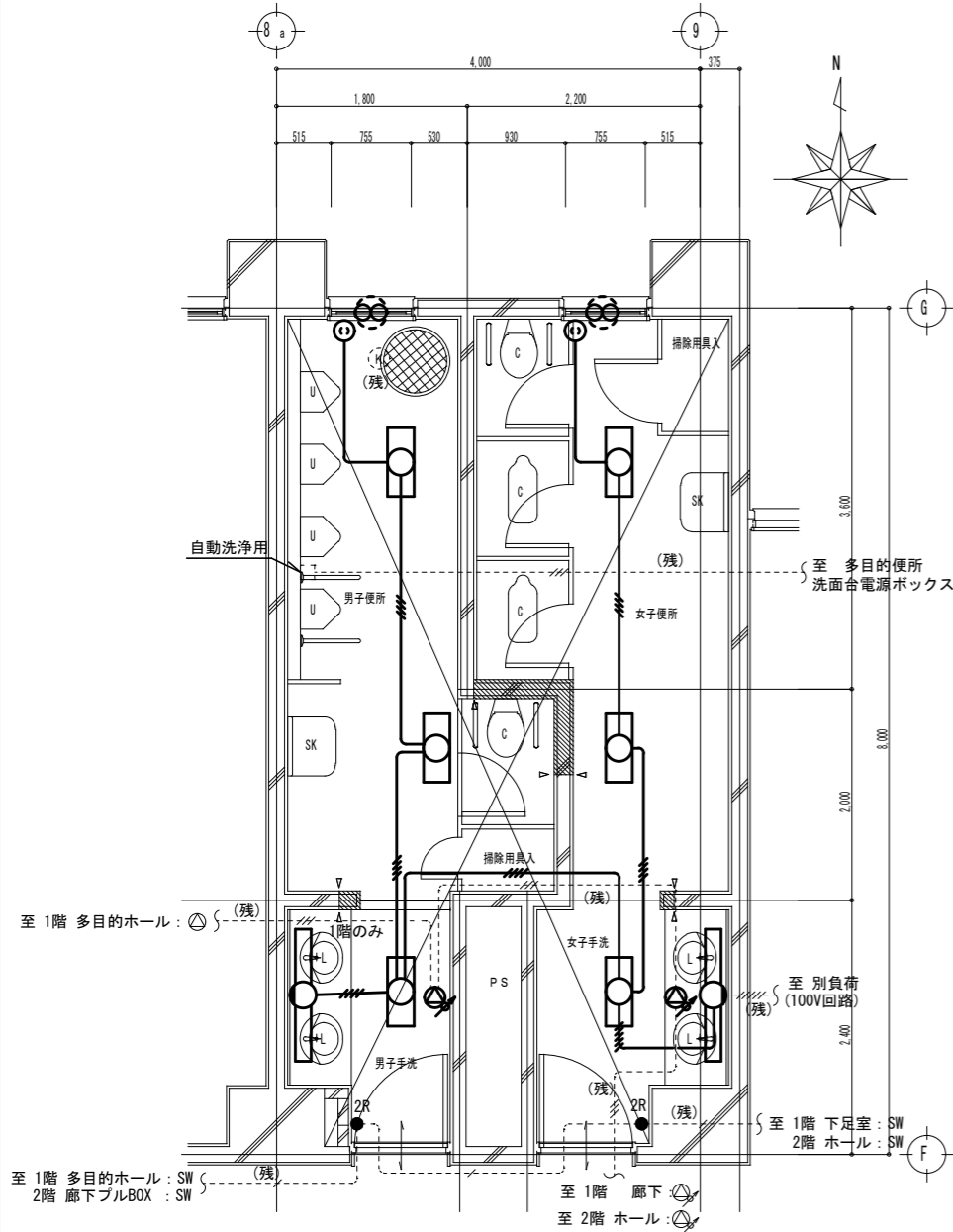
体育館・プール 平面図	Scale 1/200 (A2)	DRAWING NO, E-12
-------------	------------------	------------------

撤去

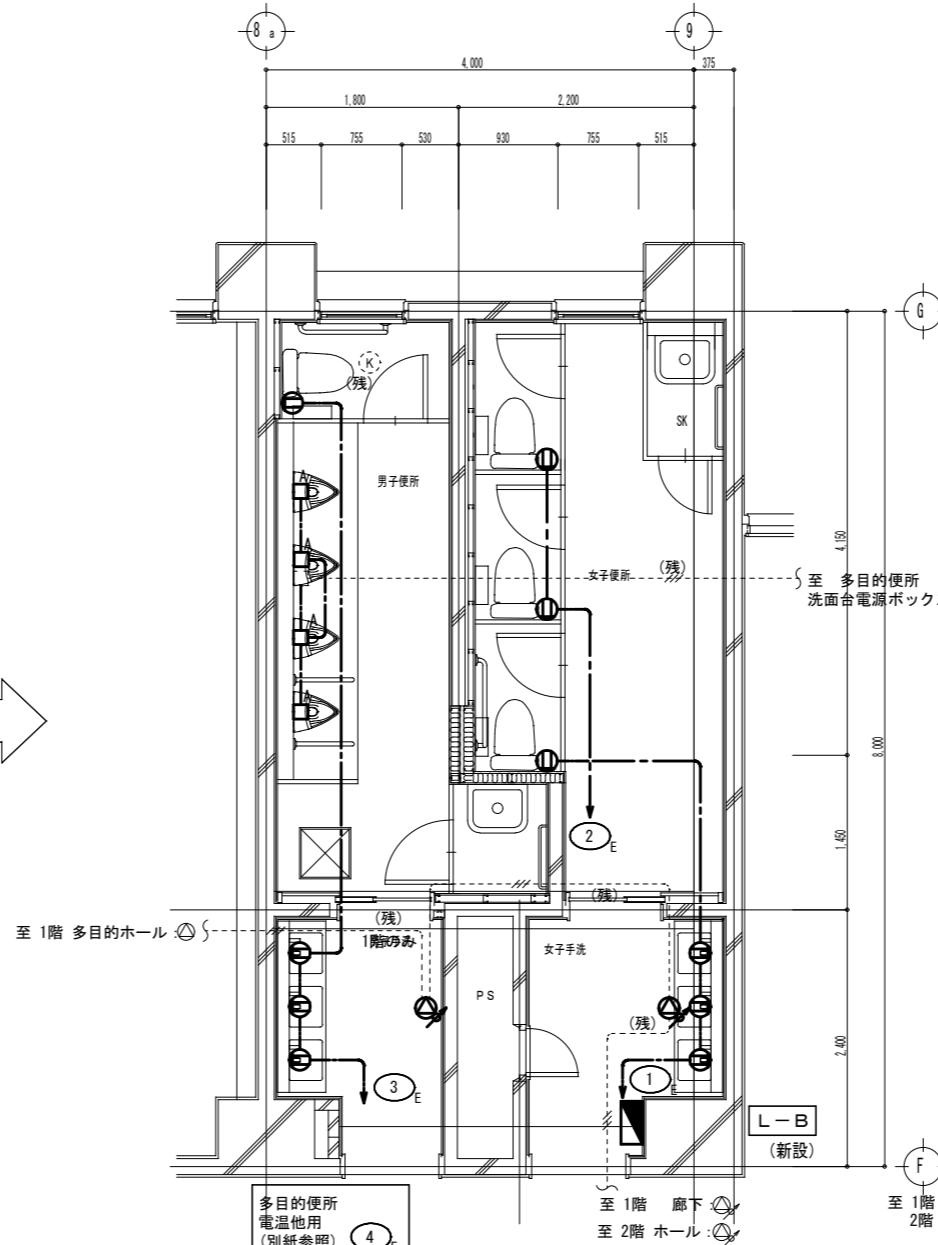
改修

男子便所	女子便所
V型FL20W-2防水 × 3	V型FL20W-2防水 × 3
FL40W-1防湿ミラライト × 1	FL40W-1防湿ミラライト × 1

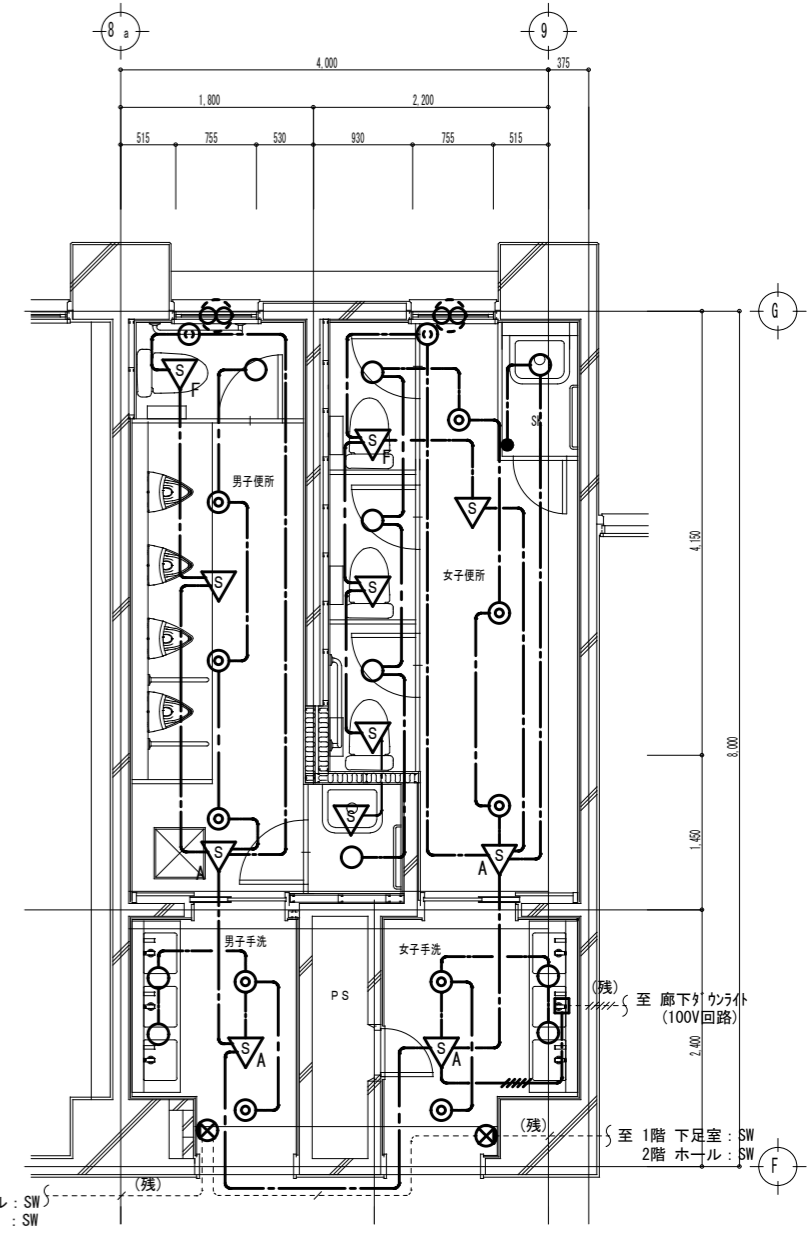
男子便所・SK	男子手洗	女子便所・SK	女子手洗
LRS1-08 × 2	LRS1-08 × 2	LRS1-08 × 4	LRS1-08 × 2
LRS1-17 × 3	LRS1-17 × 2	LRS1-17 × 3	LRS1-17 × 2



現況平面詳細図 Scale 1:50



改修平面詳細図 Scale 1:50

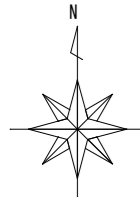


電灯設備

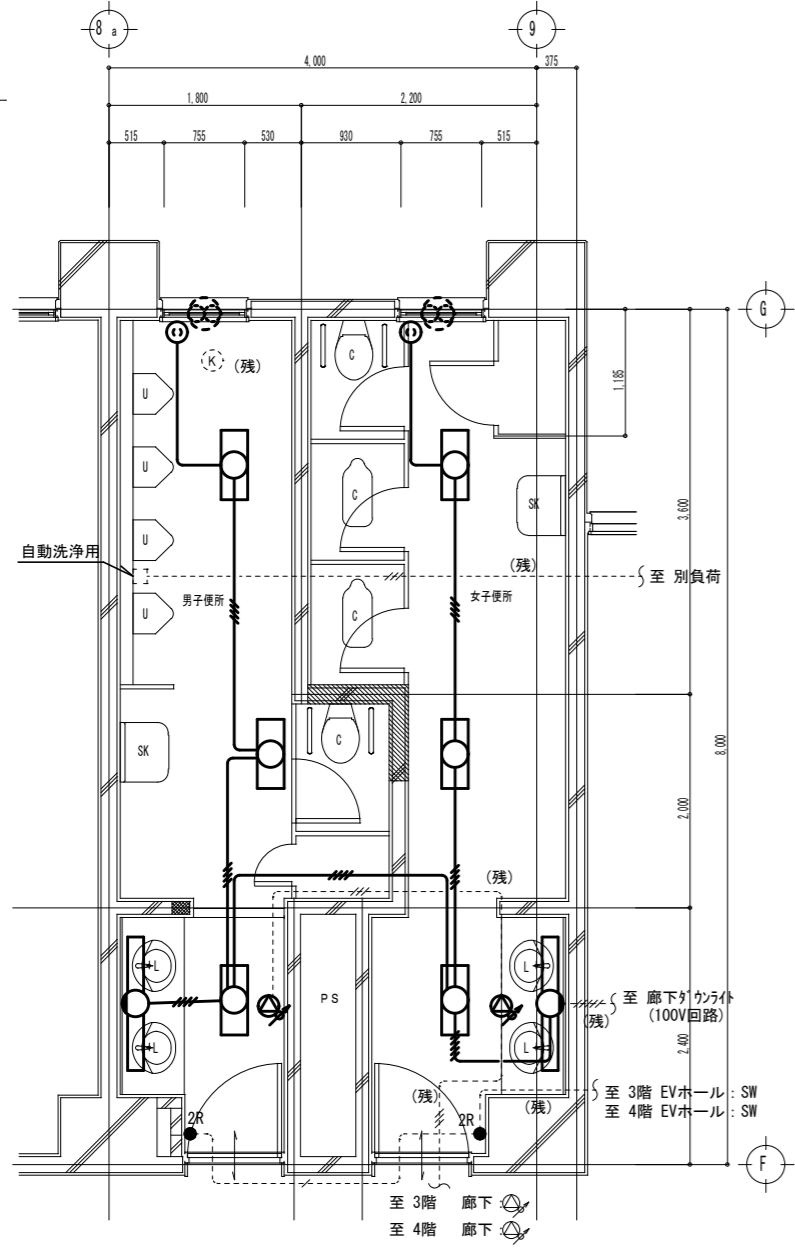
1. 撤去図において特記なき実線で示す配管配線及び器具は撤去とする。
2. 図中、(残) で記載しているものは既設残置とする。
3. 改修図において太線で示す配管配線及び器具は新設とする。

撤去

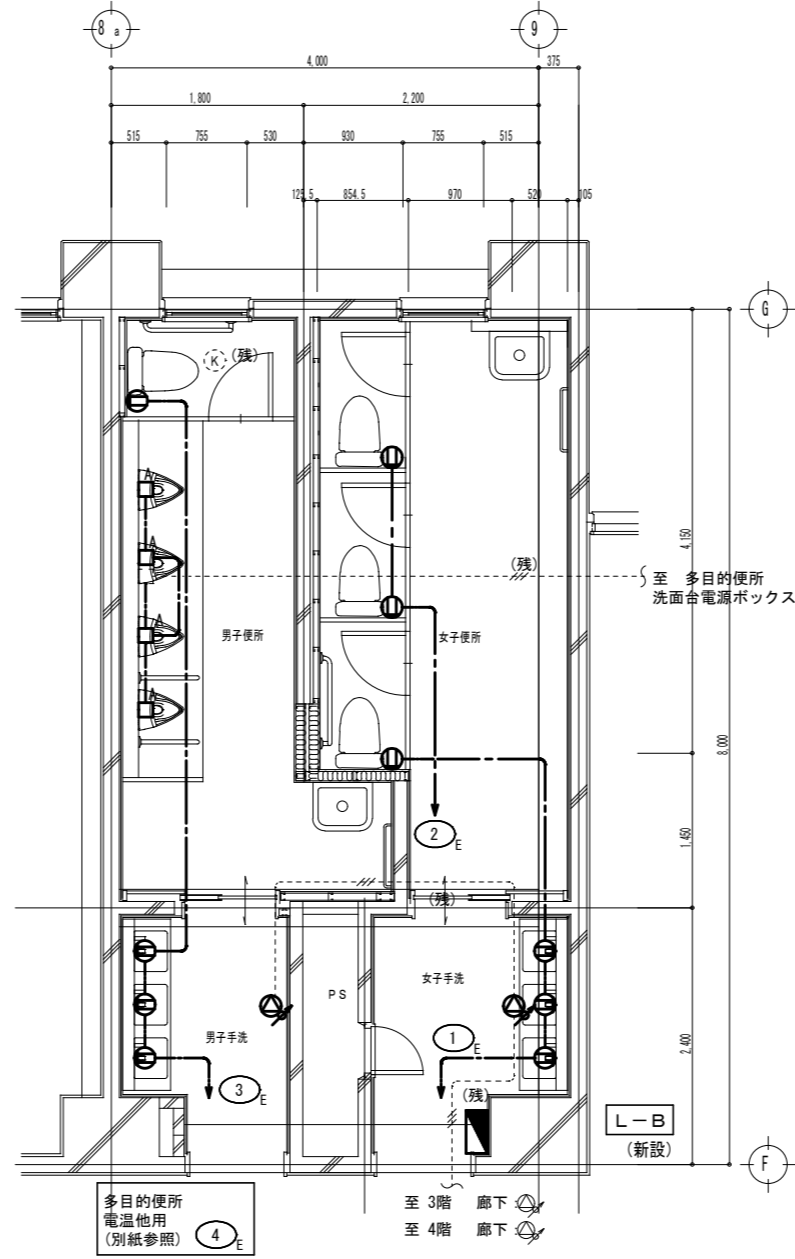
改修



男子便所	女子便所
V型FL20W-2防水 × 3	V型FL20W-2防水 × 3
FL40W-1防湿ミラーライト × 1	FL40W-1防湿ミラーライト × 1

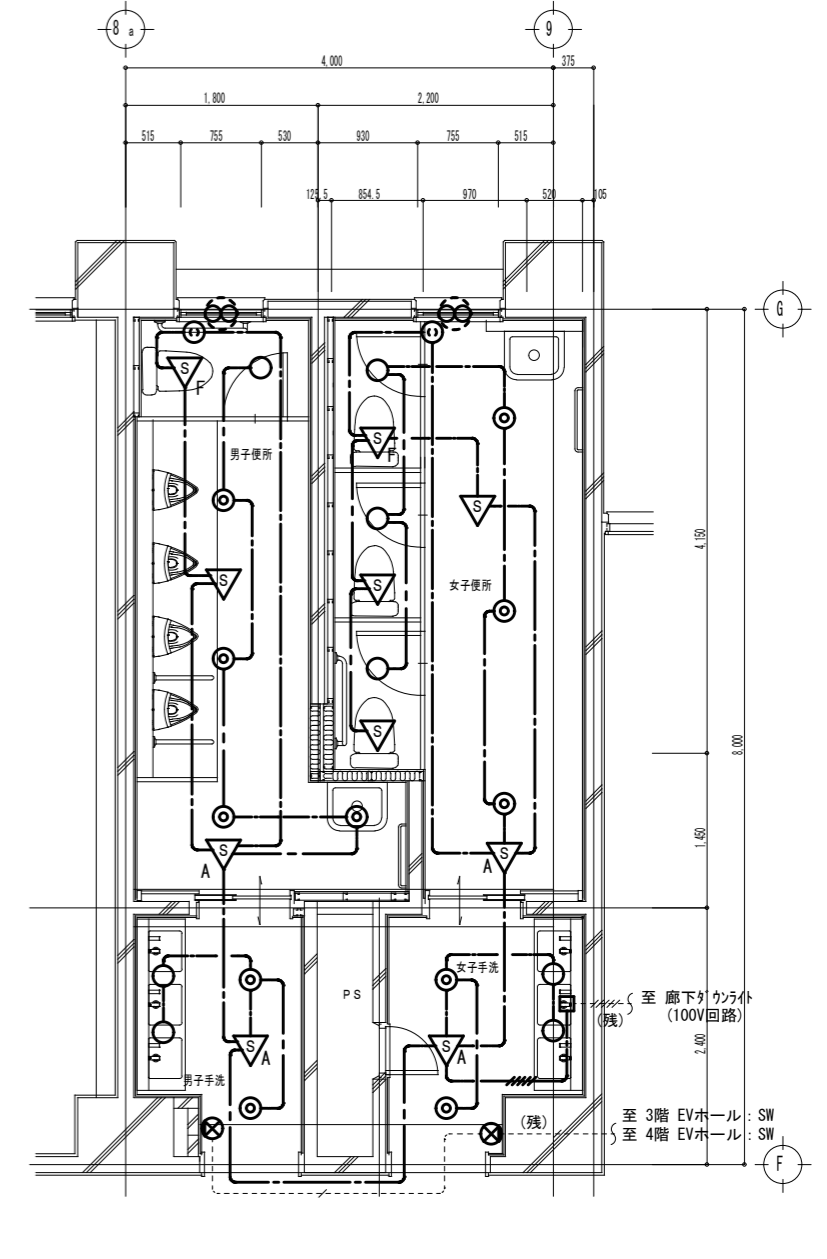


現況平面詳細図 Scale 1:50



コンセント・弱電設備

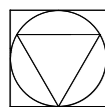
男子便所	男子手洗	女子便所	女子手洗
LRS1-08 × 1	LRS1-08 × 2	LRS1-08 × 3	LRS1-08 × 2
LRS1-17 × 4	LRS1-17 × 2	LRS1-17 × 3	LRS1-17 × 2



改修平面詳細図 Scale 1:50

電灯設備

1. 撤去図において特記なき実線で示す配管配線及び器具は撤去とする
2. 図中、(残) で記載しているものは既設残置とする。
3. 改修図において太線で示す配管配線及び器具は新設とする。



Yoshimura Architecture YARD 吉村建築設計
 Radical Design 吉村勝治
 一級建築士事務所 奈良県 第2017(ほ)1543号
 一級建築士 第229763号
 奈良県大和郡山本庄町329-1 TEL0743-57-4752

市立郡山南中学校トイレ全面改修工事

DATE _____ DRAW K, Yoshi RECOGNIZE _____ OWNER _____

DRAWING NAME

南棟便所(東側)
 3,4階電気設備平面図

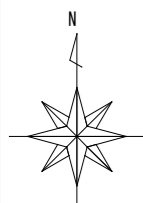
Scale 1:50 (A2)

DRAWING

NO, E-14

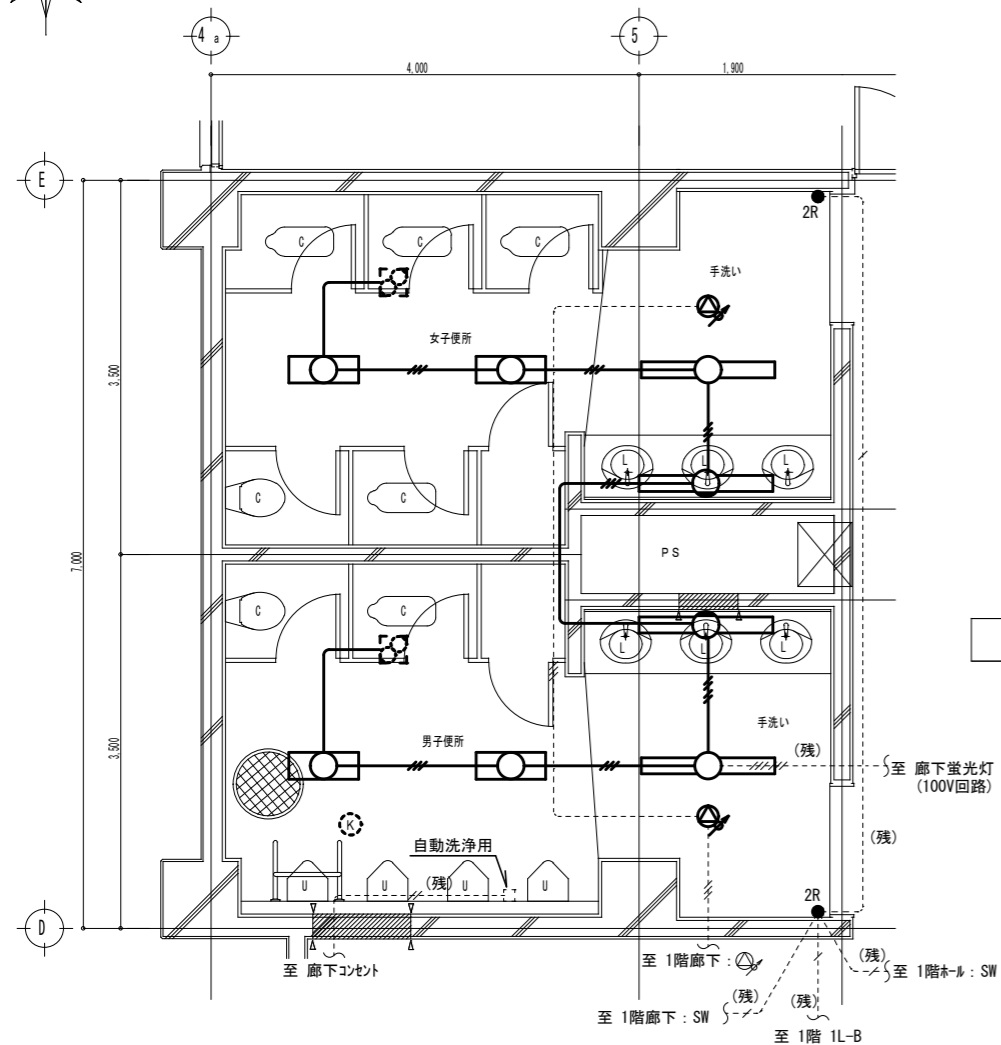
撤去

改修

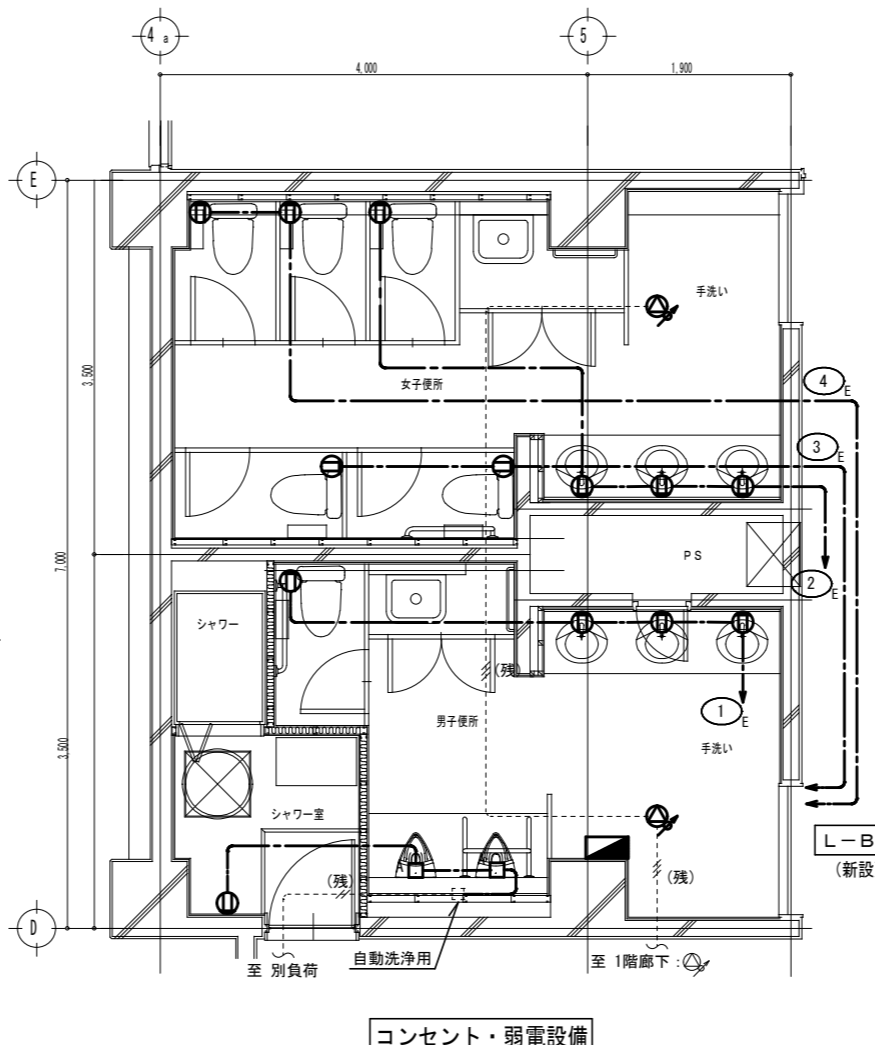


男子便所	
V型FL20W-2防水	× 2
V型FL40W-1防水	× 1
FL40W-1防湿ミラーライト	× 1

女子便所	
V型FL20W-2防水	× 2
V型FL40W-1防水	× 1
FL40W-1防湿ミラーライト	× 1



現況平面詳細図 Scale 1:50

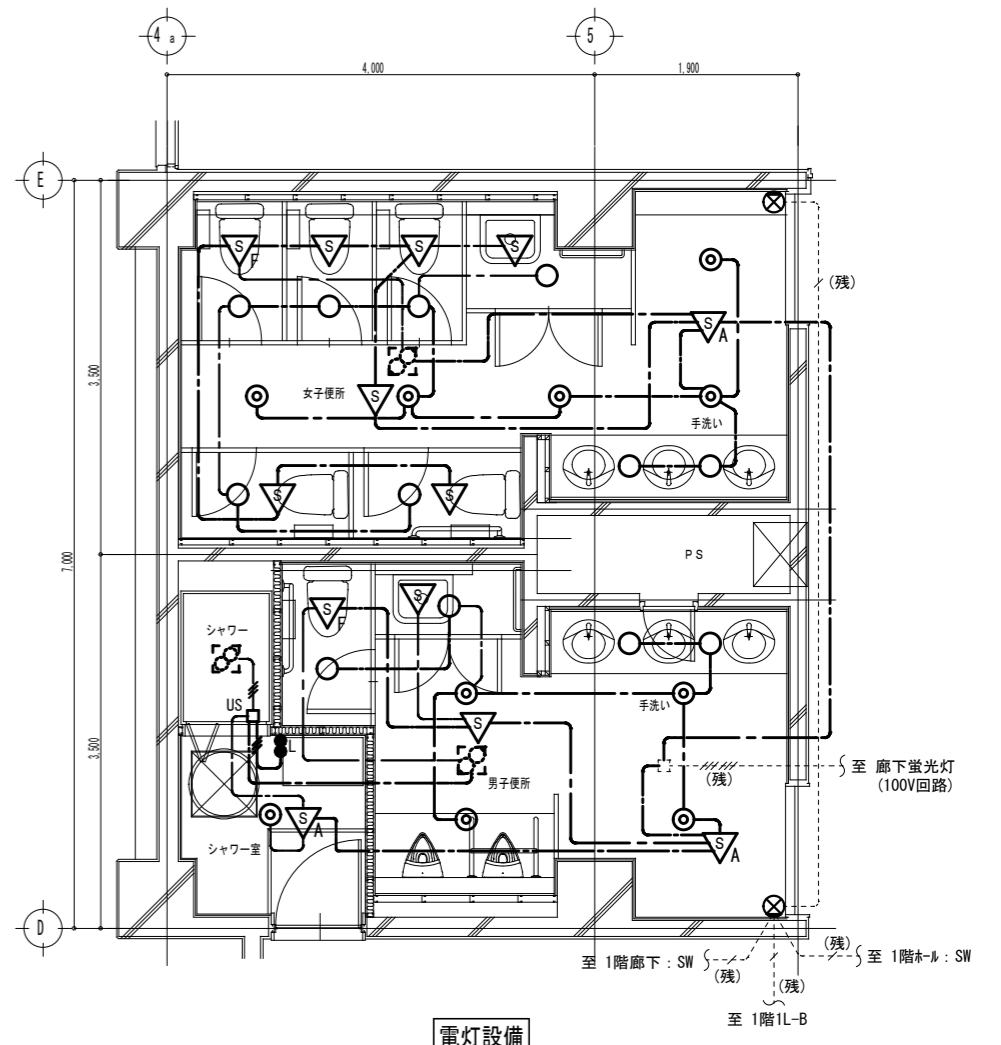


コンセント・弱電設備

シャワー室	
LRS1-17	× 1

男子便所・SK	
LRS1-08	× 4
LRS1-17	× 4

女子便所・SK	
LRS1-08	× 8
LRS1-17	× 5



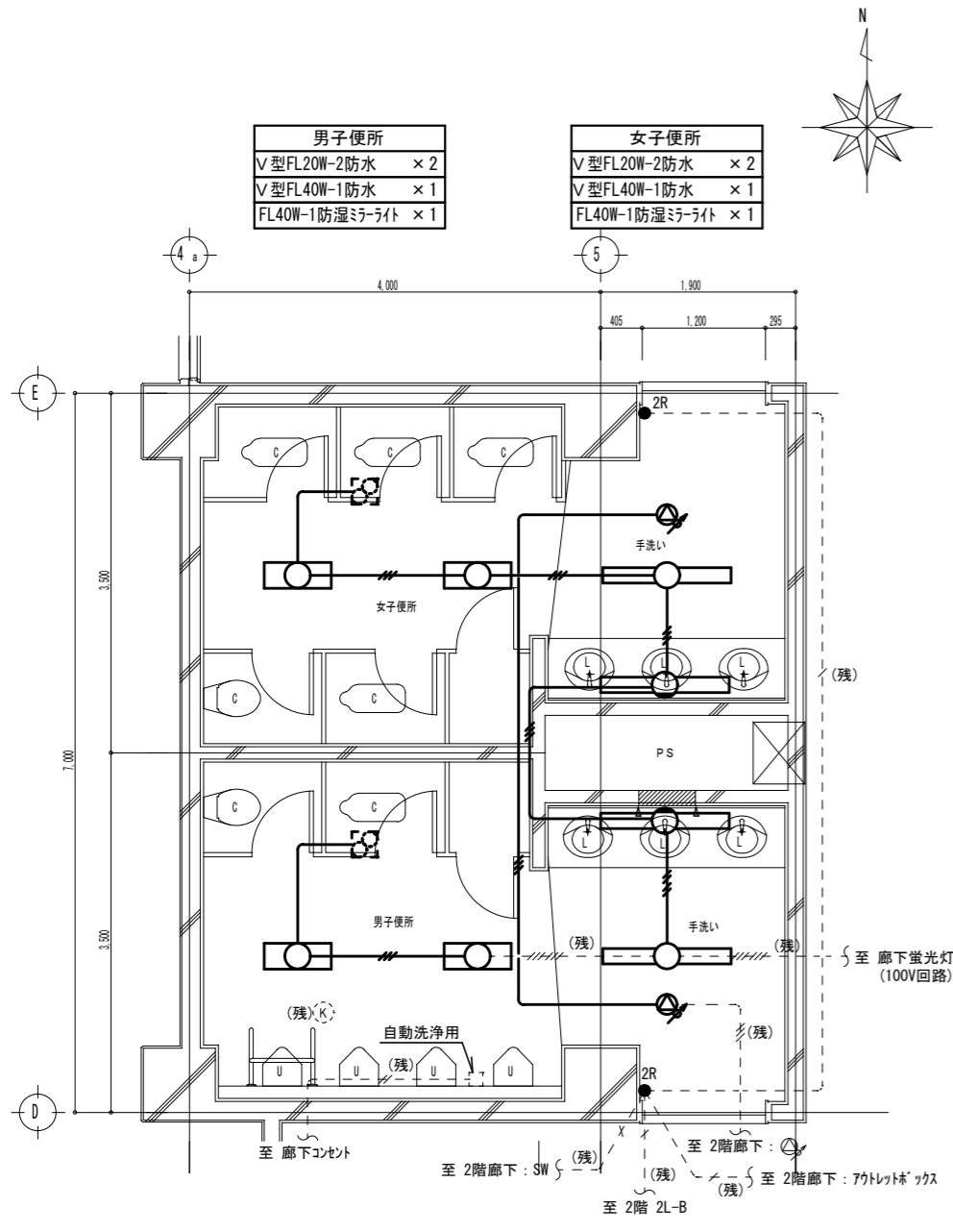
電灯設備

改修平面詳細図 Scale 1:50

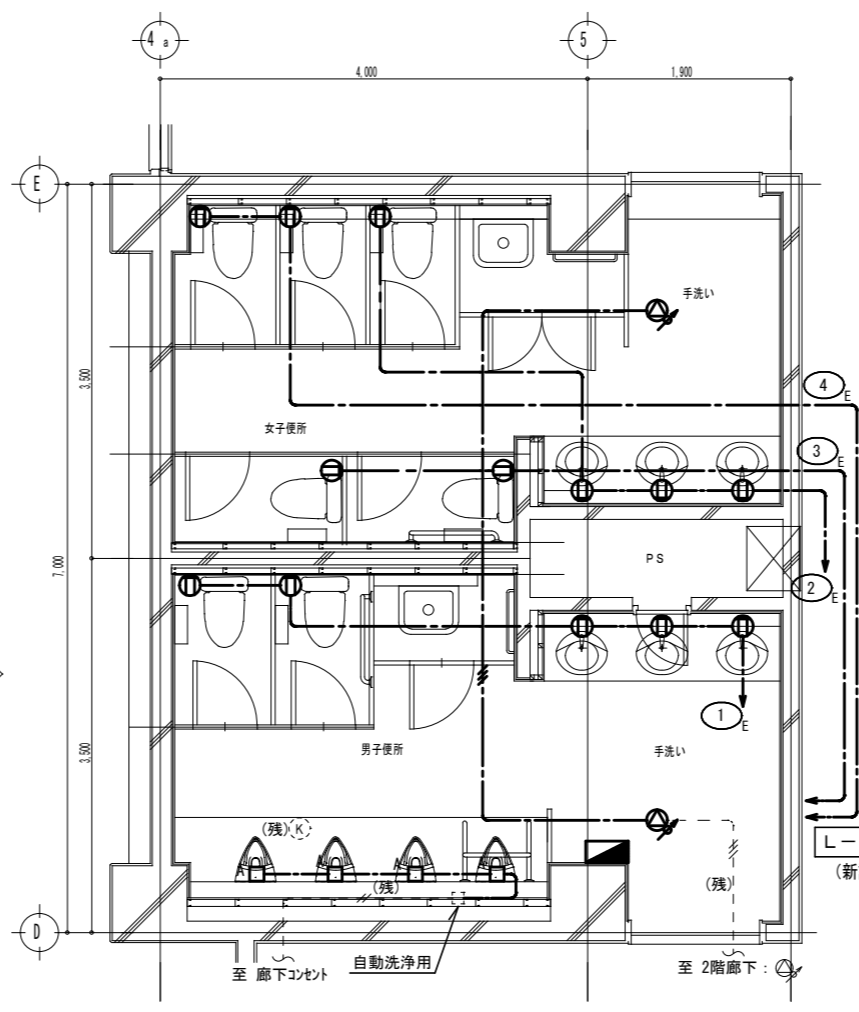
- 撤去図において特記なき実線で示す配管配線及び器具は撤去とする
- 図中、(残)で記載しているものは既設残置とする。
- 改修図において太線で示す配管配線及び器具は新設とする。

撤去

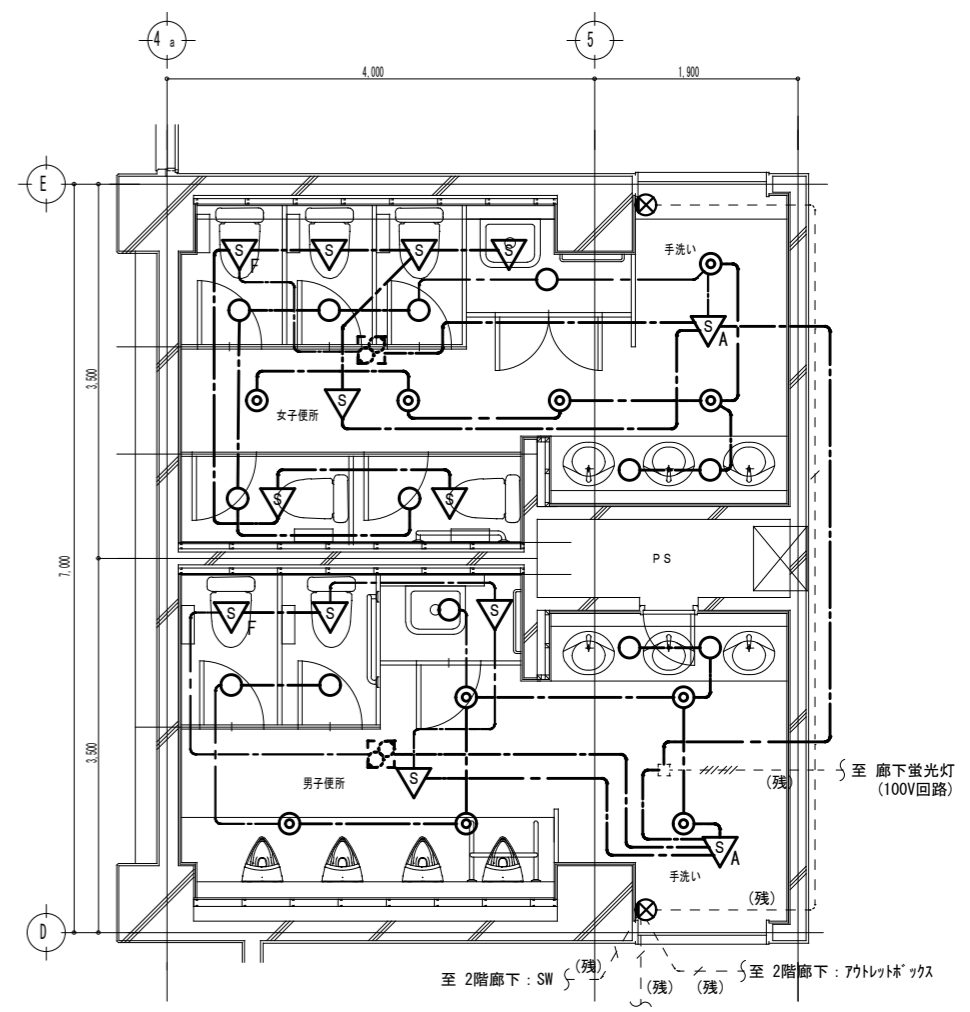
改修



現況平面詳細図 Scale 1:50



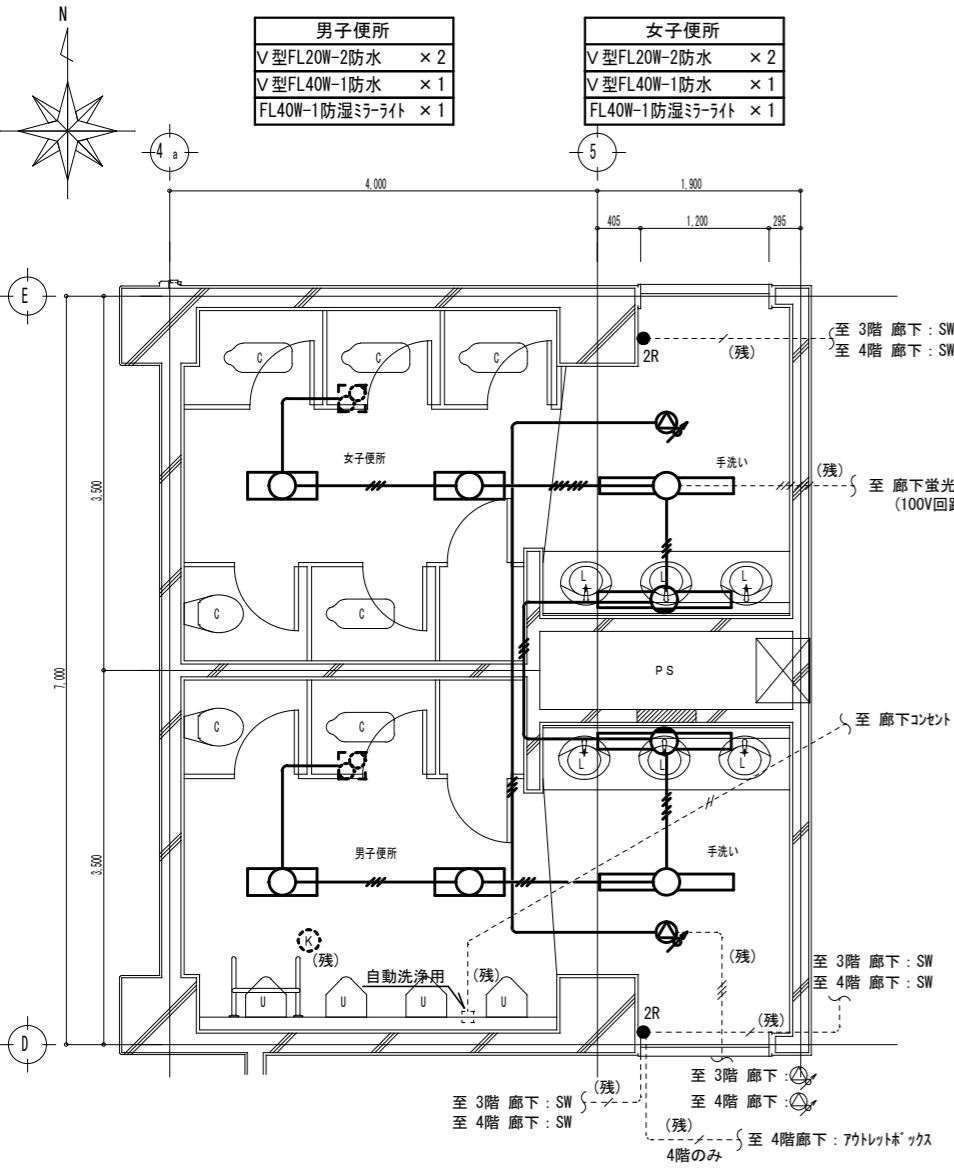
コンセント・弱電設備



電灯設備

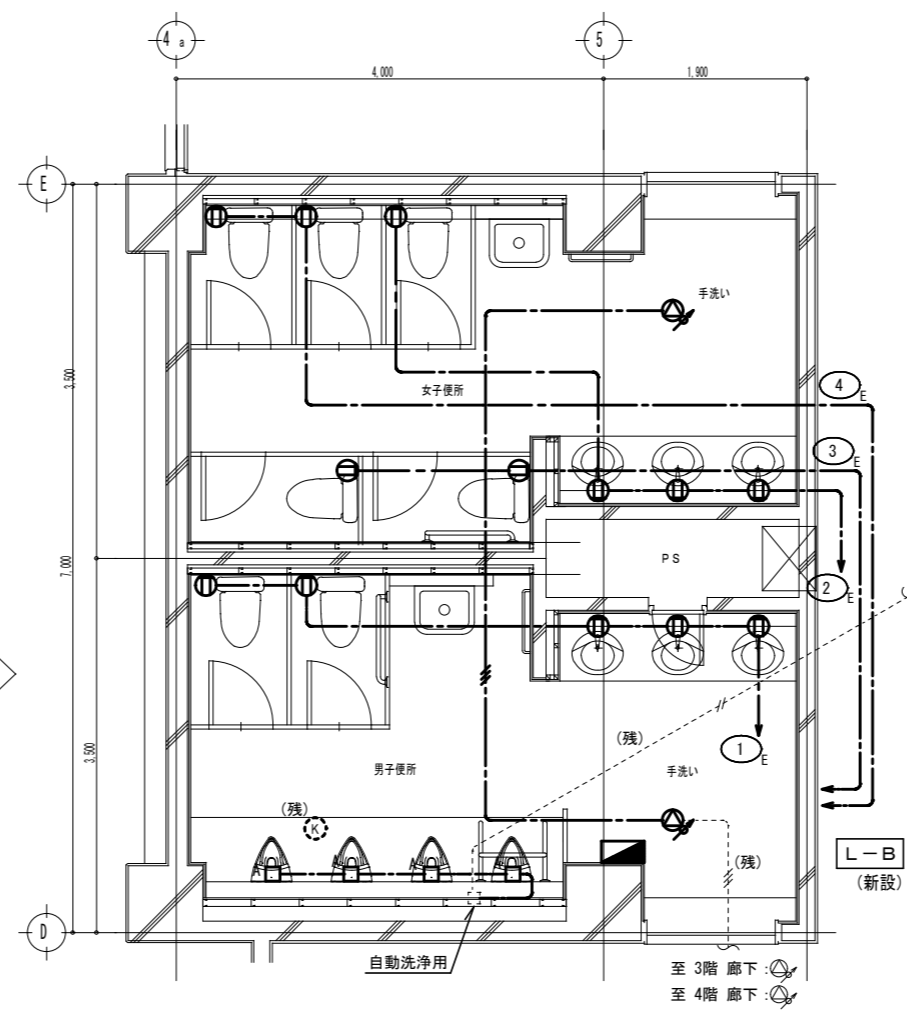
1. 撤去図において特記なき実線で示す配管配線及び器具は撤去とする
2. 図中、---(残)---で記載しているものは既設残置とする。
3. 改修図において太線で示す配管配線及び器具は新設とする。

撤去

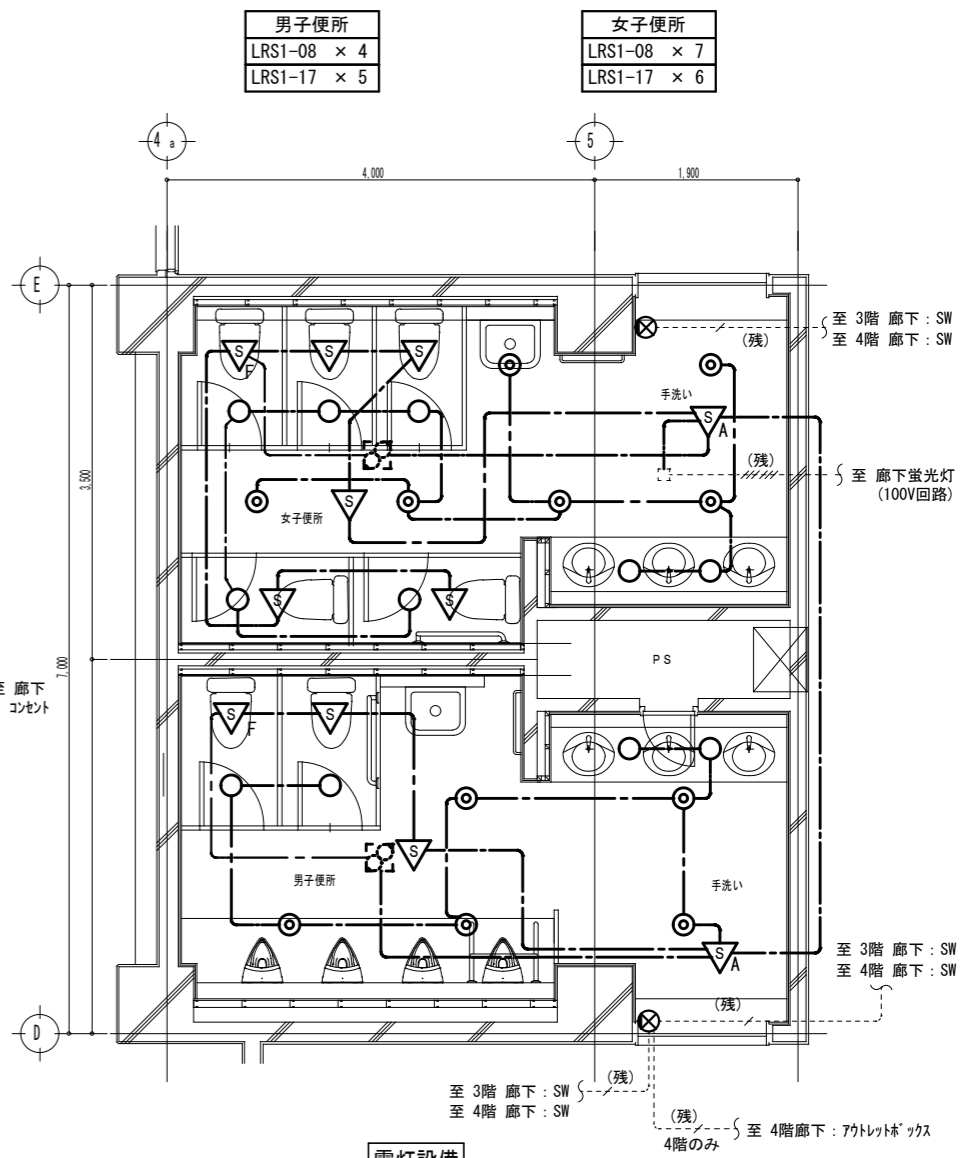


現況平面詳細図 Scale 1:50

改修



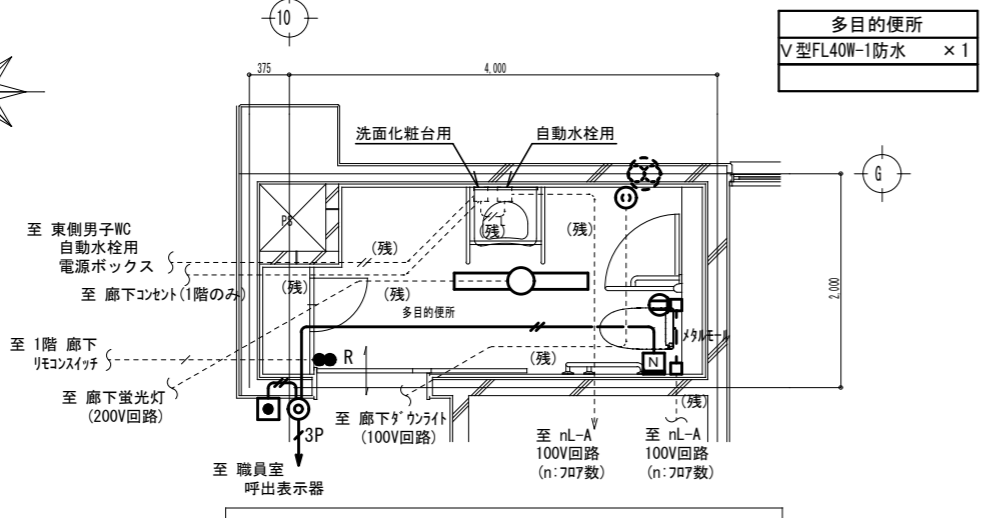
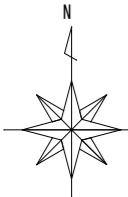
コンセント・弱電設備



電灯設備

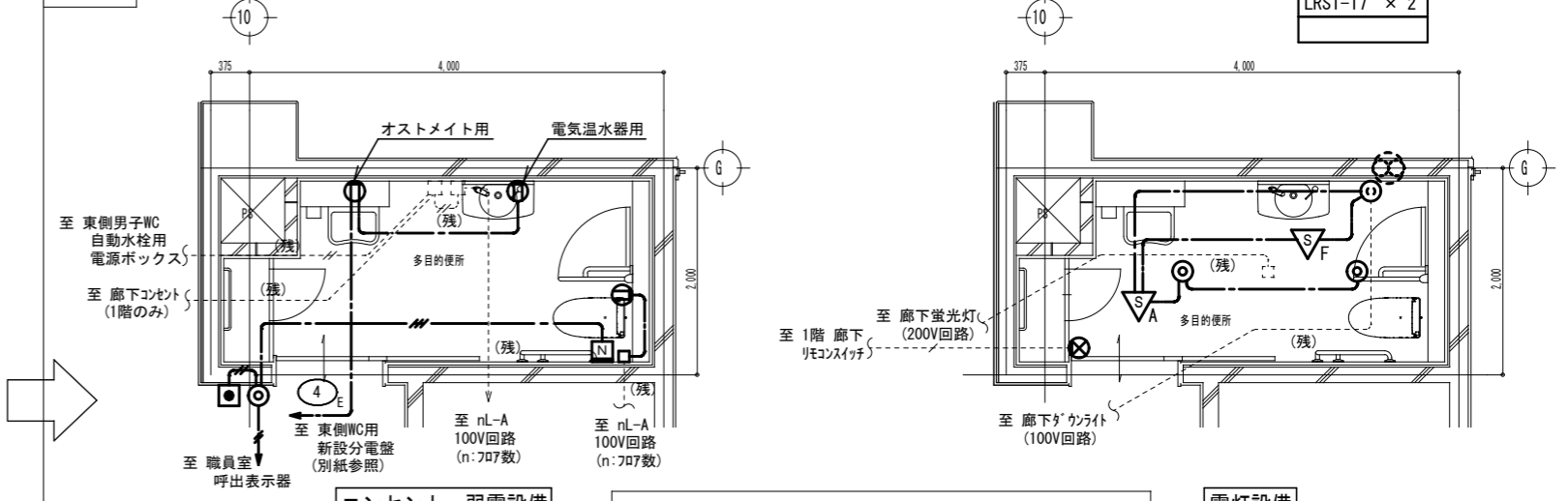
1. 撤去図において特記なき実線で示す配管配線及び器具は撤去とする。
2. 図中、---(残)---で記載しているものは既設残置とする。
3. 改修図において太線で示す配管配線及び器具は新設とする。

撤去



南棟東側多目的便所現況平面詳細図 Scale 1:50

改修

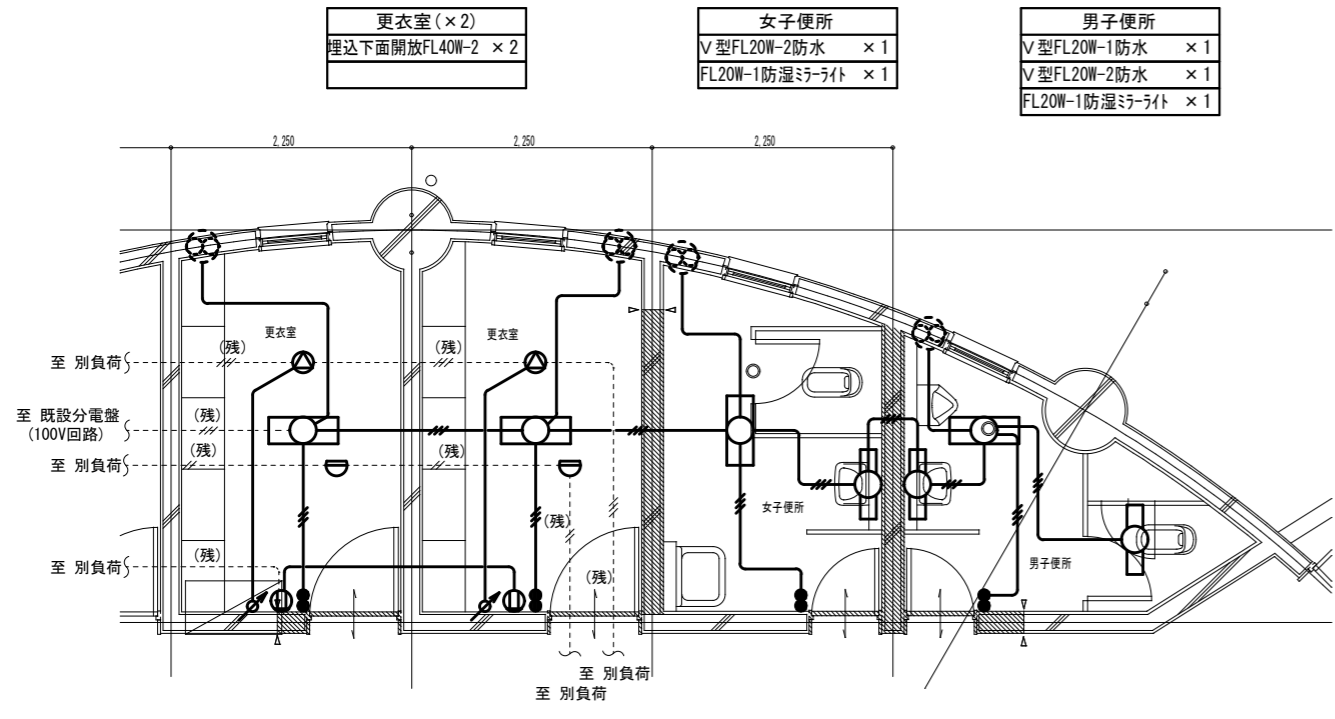


コンセント・弱電設備

南棟東側多目的便所改修平面詳細図 Scale 1:50

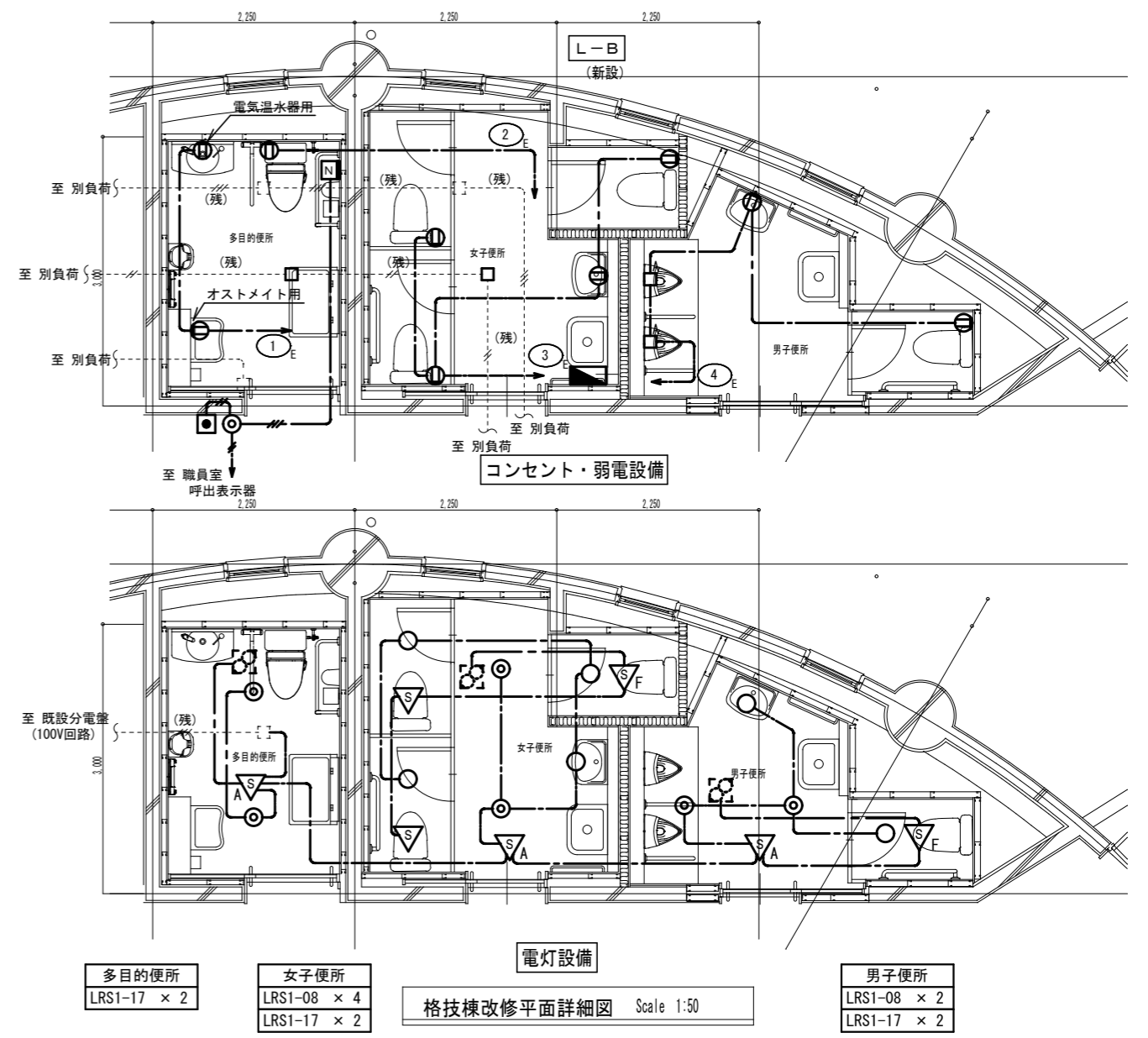
電灯設備

撤去



格技棟現況平面詳細図 Scale 1:50

改修



多目的便所 LRS1-17 x 2

女子便所 LRS1-08 x 4, LRS1-17 x 2

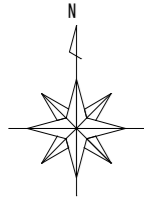
電灯設備 格技棟改修平面詳細図 Scale 1:50

男子便所 LRS1-08 x 2, LRS1-17 x 2

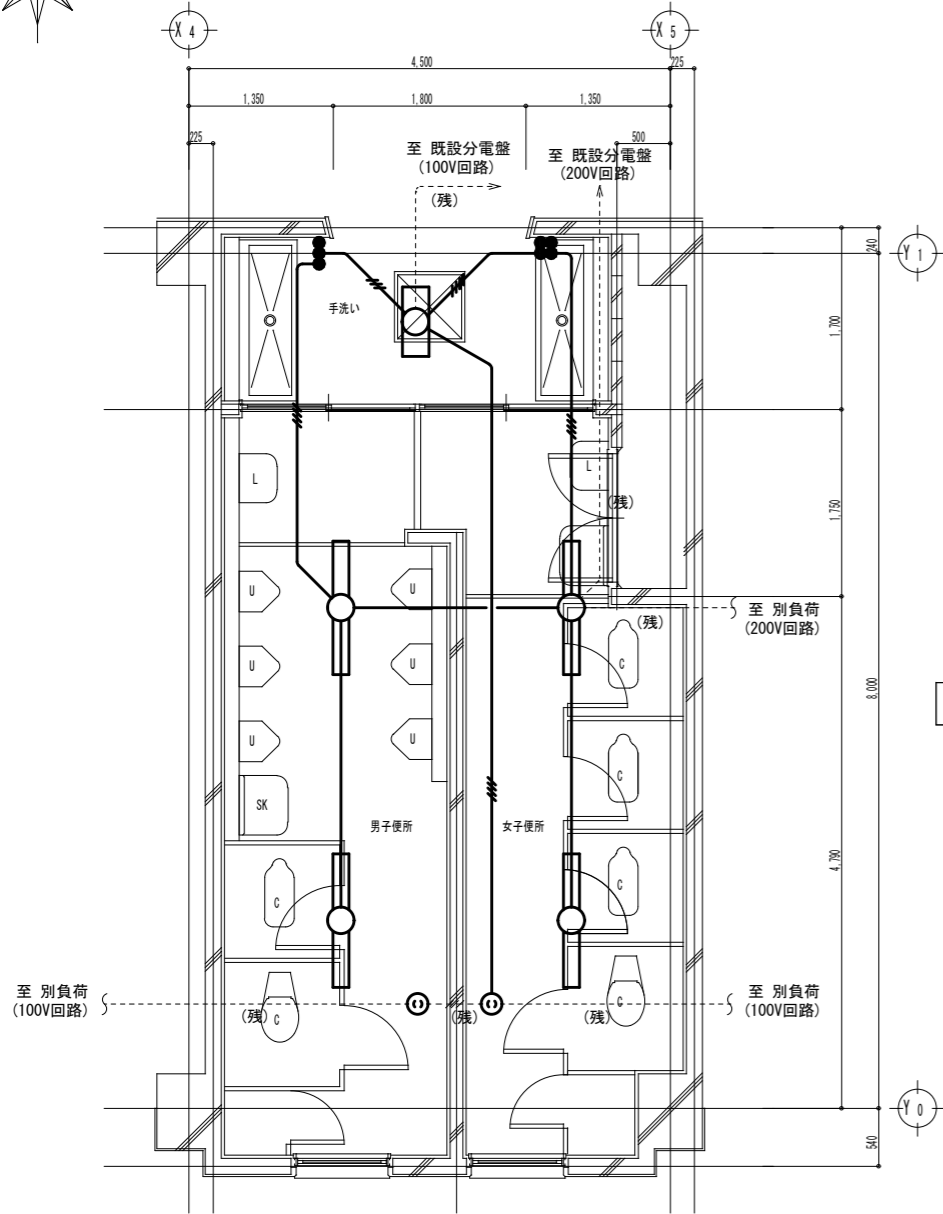
1. 撤去図において特記なき実線で示す配管配線及び器具は撤去とする。
2. 図中、(残)で記載しているものは既設残置とする。
3. 改修図において太線で示す配管配線及び器具は新設とする。

撤去

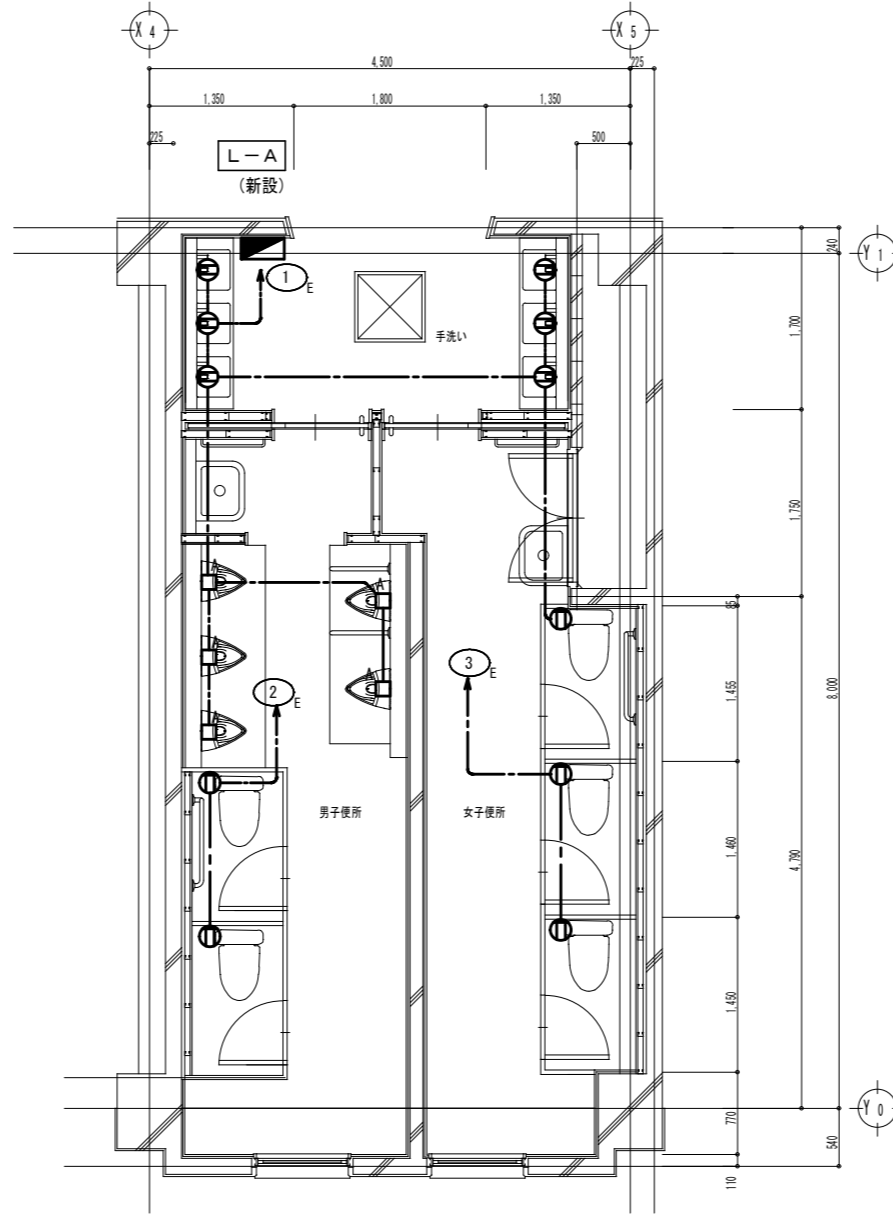
改修



男子便所 V型FL40W-1 × 2	手洗い V型FL20W-2 × 1	女子便所 V型FL40W-1 × 2
-----------------------	----------------------	-----------------------

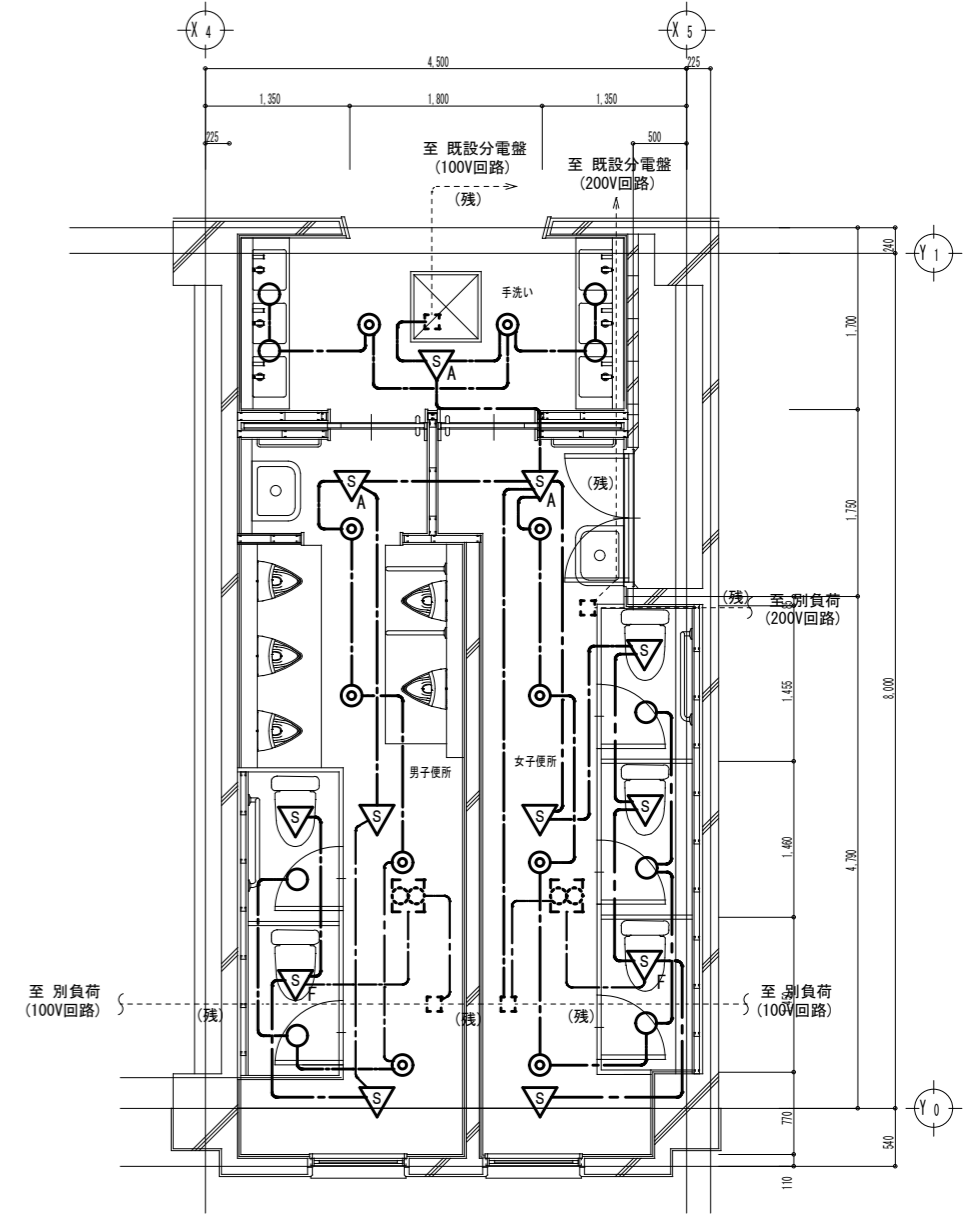


現況平面詳細図 Scale 1:50



コンセント設備

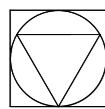
男子便所 LRS1-08 × 2 LRS1-17 × 4	手洗い LRS1-08 × 4 LRS1-17 × 2	女子便所 LRS1-08 × 3 LRS1-17 × 4
------------------------------------	-----------------------------------	------------------------------------



電灯設備

改修平面詳細図 Scale 1:50

1. 撤去図において特記なき実線で示す配管配線及び器具は撤去とする
2. 図中、---(残)---で記載しているものは既設残置とする。
3. 改修図において太線で示す配管配線及び器具は新設とする。



Yoshimura Architecture YARD 吉村建築設計
Radical Design 吉村勝治

一級建築士事務所 奈良県 第2017(ほ)1543号
一級建築士 第229763号
奈良県大和郡山本庄町329-1 TEL0743-57-4752

市立郡山南中学校トイレ全面改修工事

DRAWING NAME

北棟1階、3階便所
電灯コンセント設備
平面詳細図

Scale 1:50 (A2)

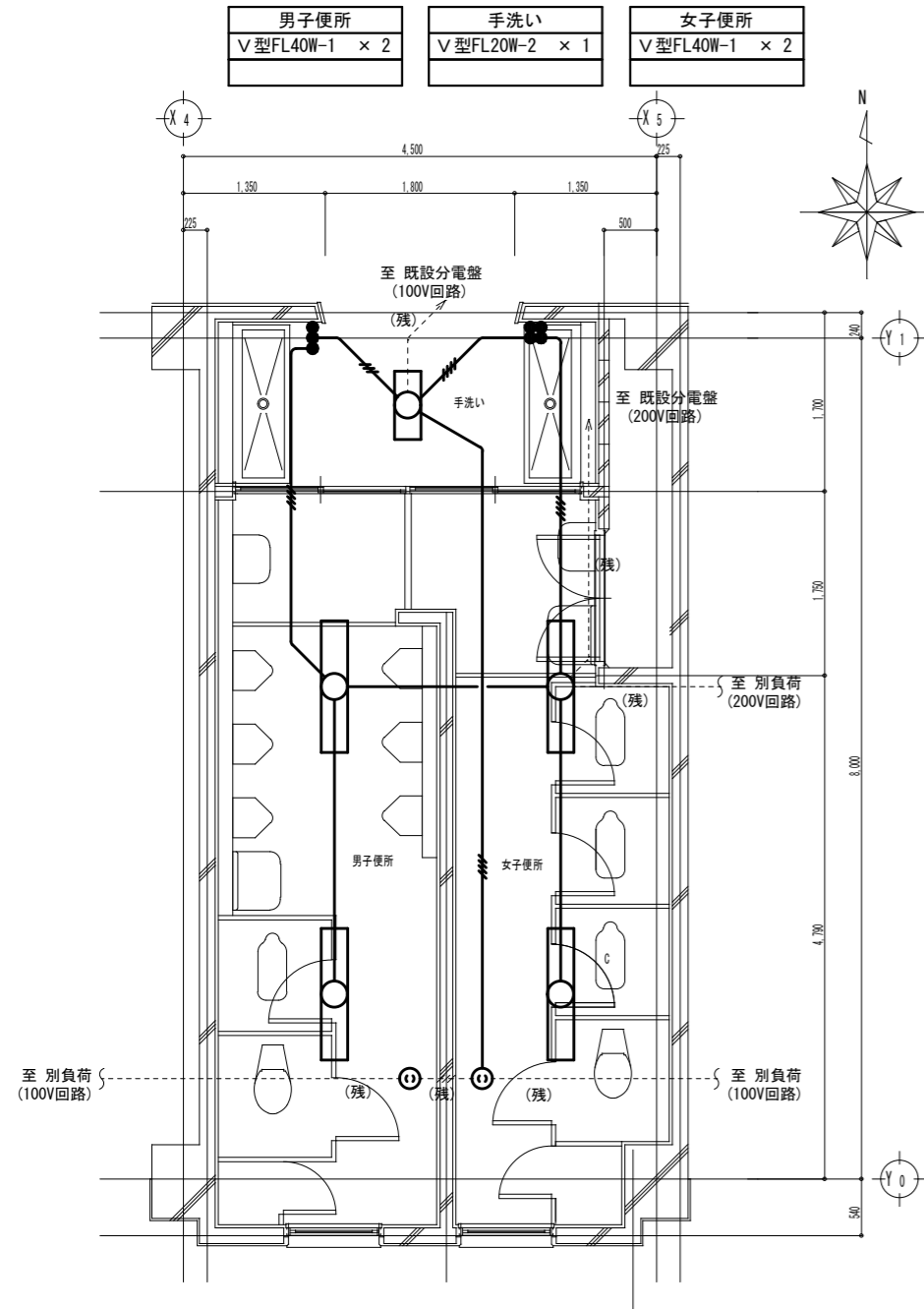
DRAWING

NO. E-19

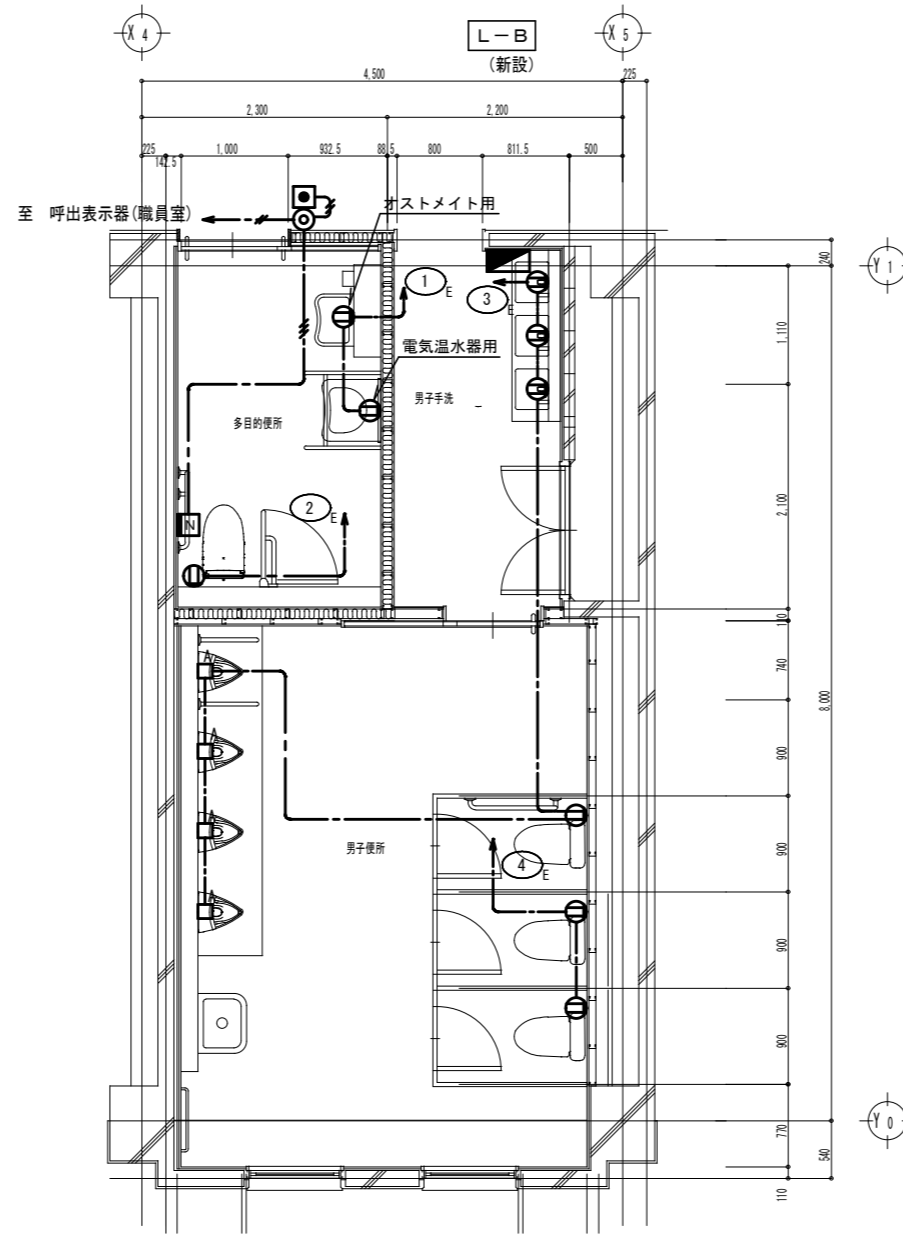
DATE DRAW K, Yoshi RECOGNIZE OWNER

撤去

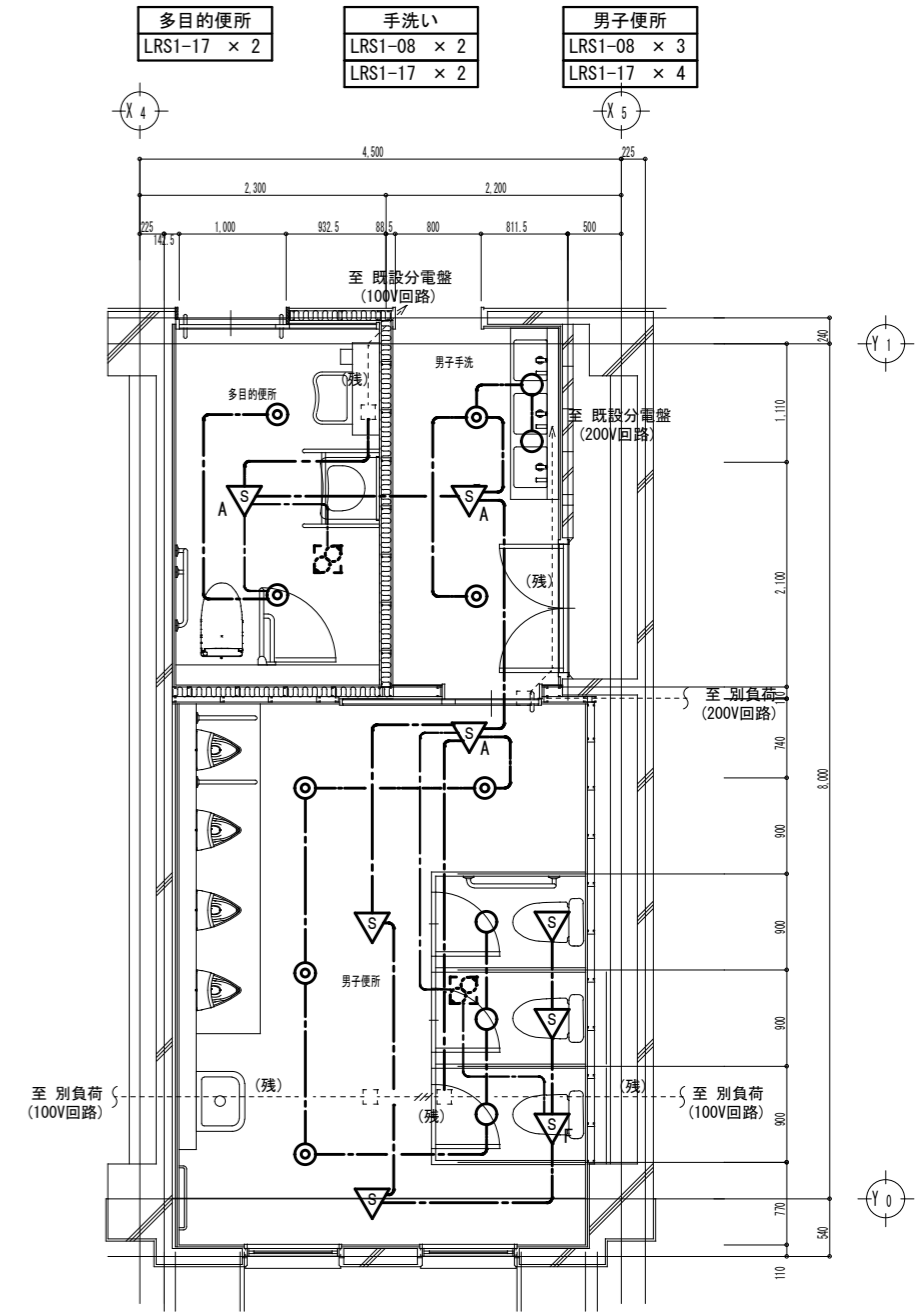
改修



現況平面詳細図 Scale 1:50

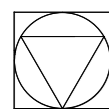


コンセント・弱電設備



電灯設備

1. 撤去図において特記なき実線で示す配管配線及び器具は撤去とする
2. 図中、---(残)---で記載しているものは既設残置とする。
3. 改修図において太線で示す配管配線及び器具は新設とする。



Yoshimura Architecture YARD 吉村建築設計
 Radical Design 吉村勝治

一級建築士事務所 奈良県 第2017(ほ)1543号
 一級建築士 第229763号
 奈良県大和郡山本庄町329-1 TEL 0743-57-4752

市立郡山南中学校外 イレ全面改修工事

DRAWING NAME

北棟2階 男子便所
電気設備平面図

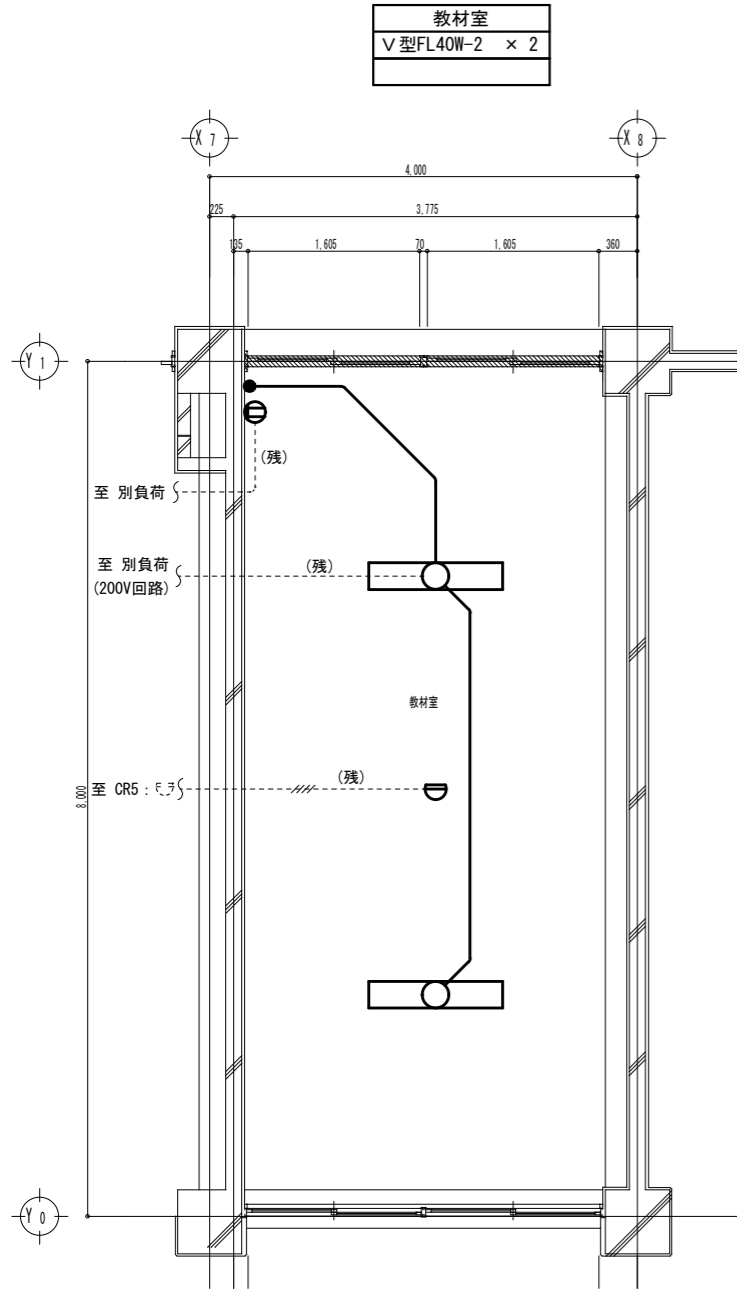
Scale 1:50 (A2)

DRAWING NO, E- 20

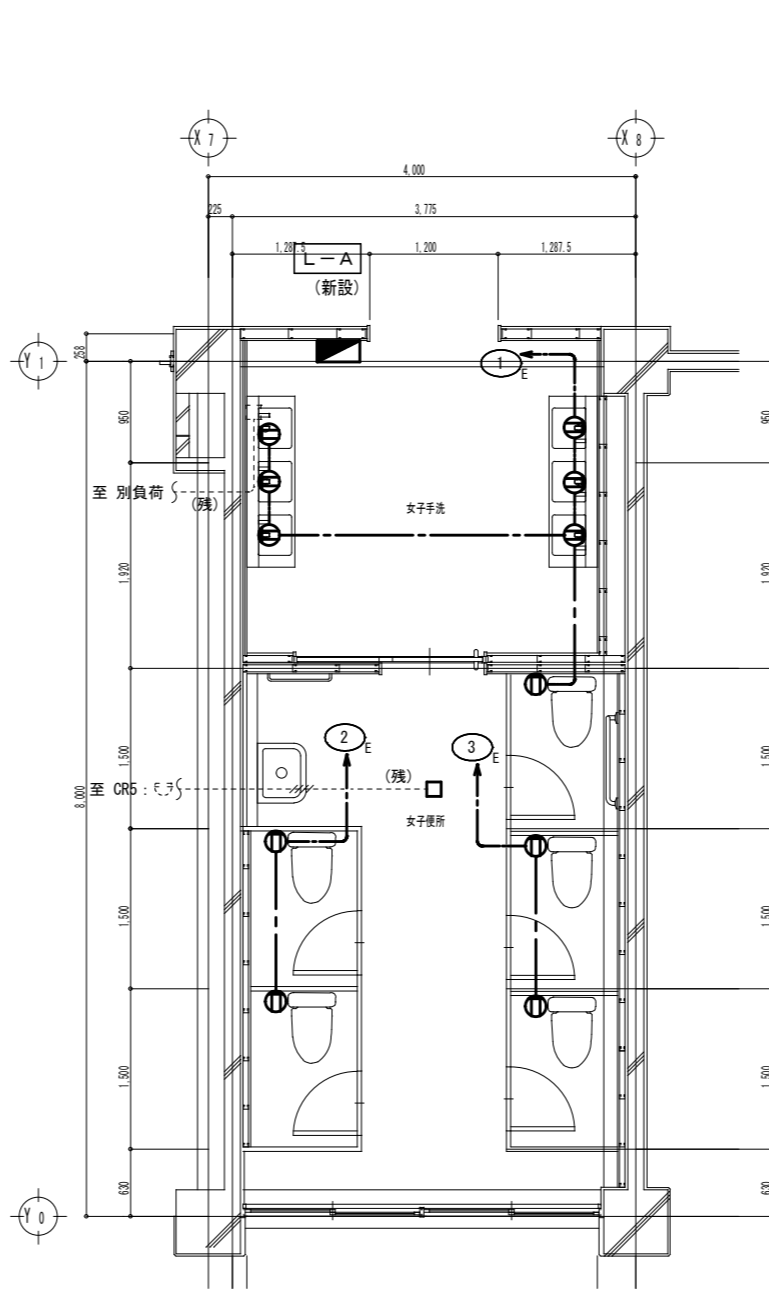
DATE _____ DRAW K, Yoshi RECOGNIZE _____ OWNER _____

撤去

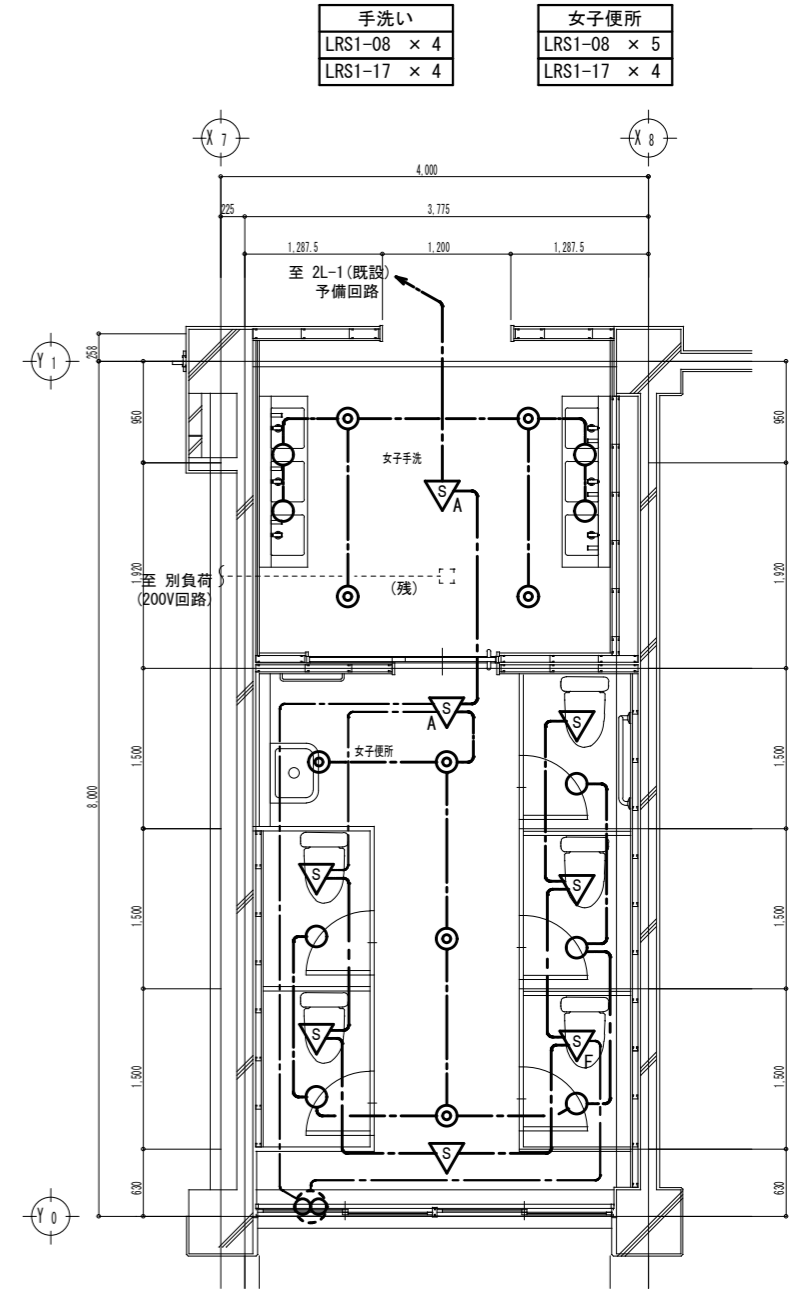
改修



現況平面詳細図 Scale 1:50



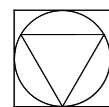
コンセント・自火報設備



電灯設備

改修平面詳細図 Scale 1:50

1. 撤去図において特記なき実線で示す配管配線及び器具は撤去とする。
2. 図中、---(残)---で記載しているものは既設残置とする。
3. 改修図において太線で示す配管配線及び器具は新設とする。



Yoshimura Architecture YARD 吉村建築設計
 Radical Design 吉村勝治
 一級建築士事務所 奈良県 第2017(ほ)1543号
 一級建築士 第229763号
 奈良県大和郡山本庄町329-1 TEL0743-57-4752

市立郡山南中学校トイレ全面改修工事

DRAWING NAME

北棟2階女子便所
電気設備平面図

Scale 1:50 (A2)

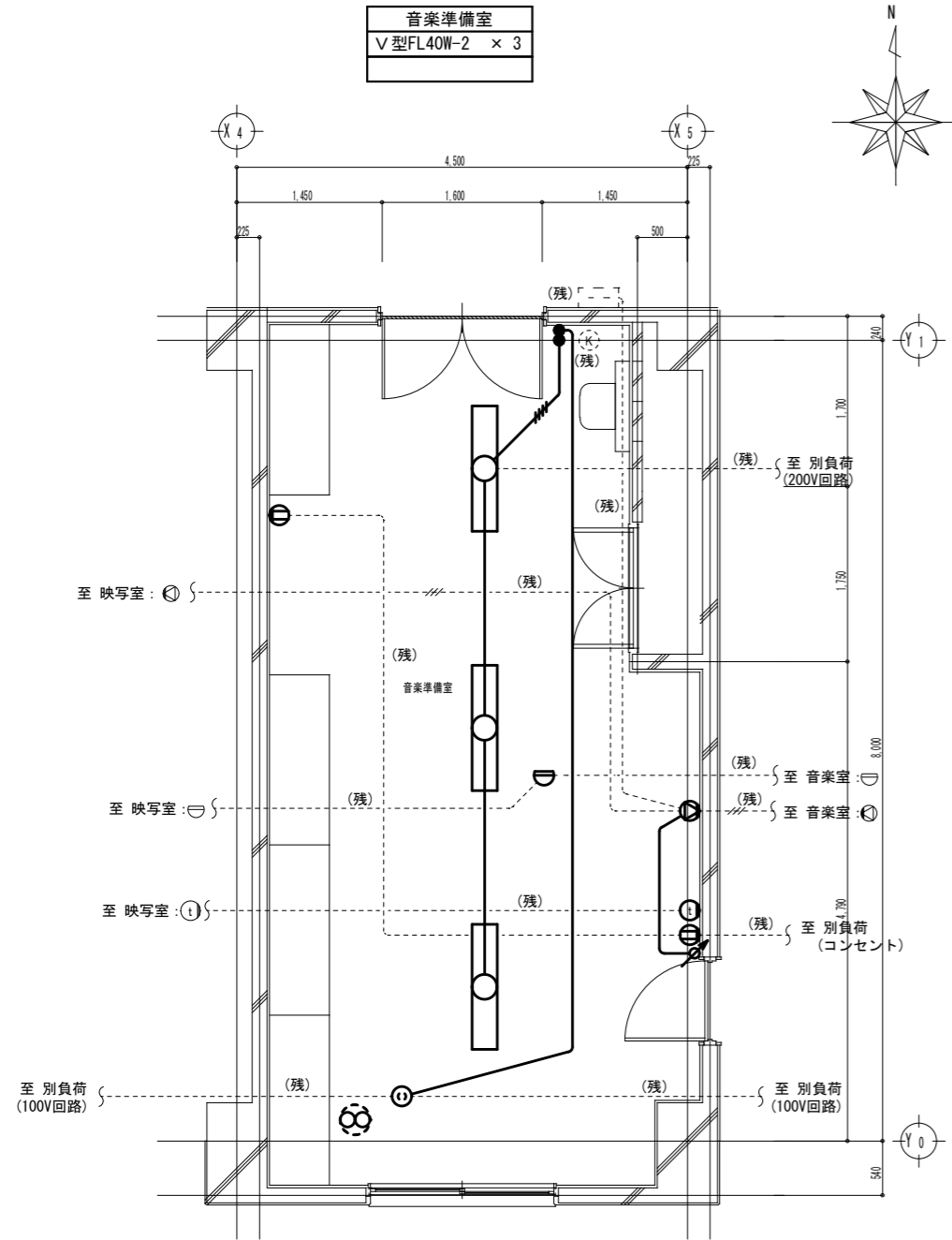
DRAWING

NO, E- 21

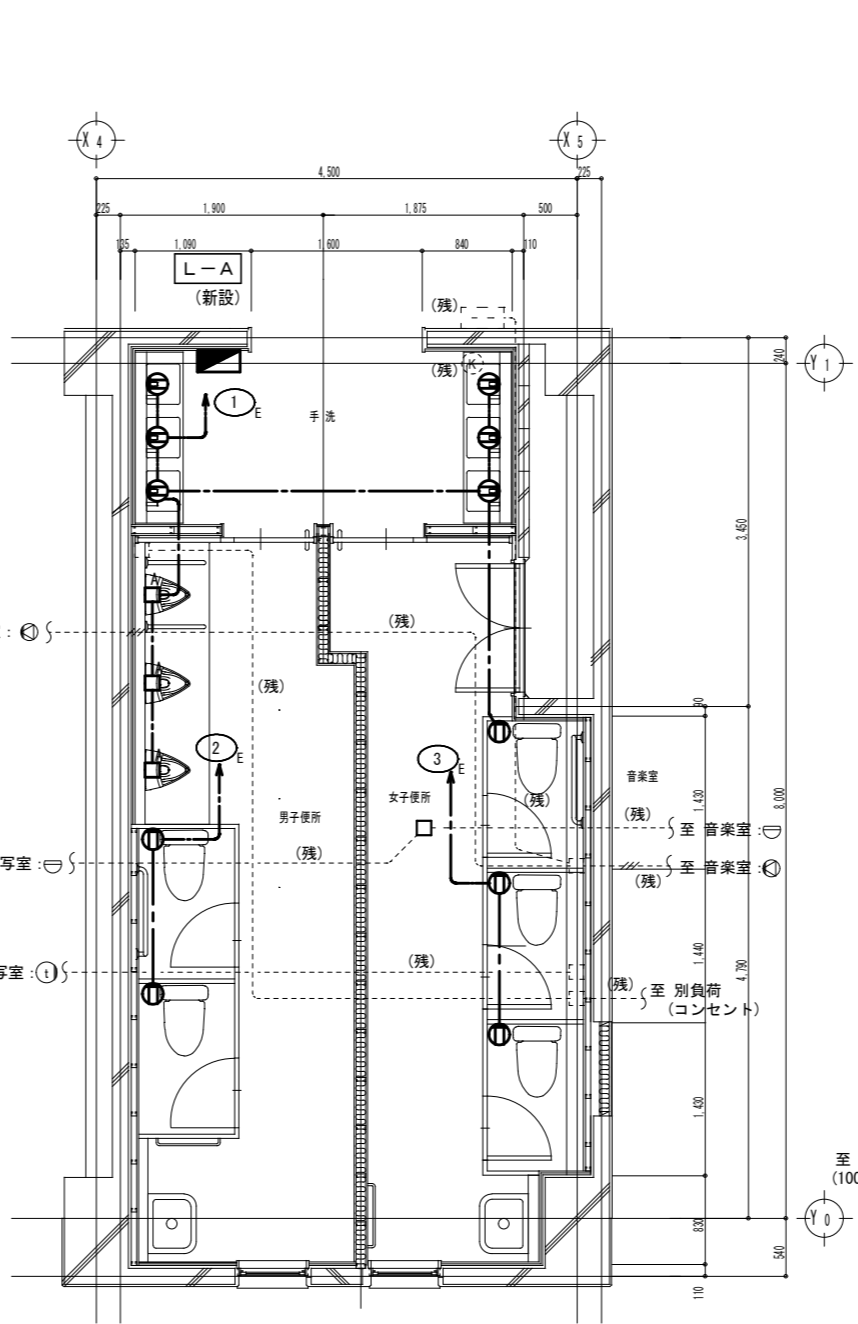
DATE	DRAW K, Yoshi	RECOGNIZE	OWNER
------	---------------	-----------	-------

撤去

改修

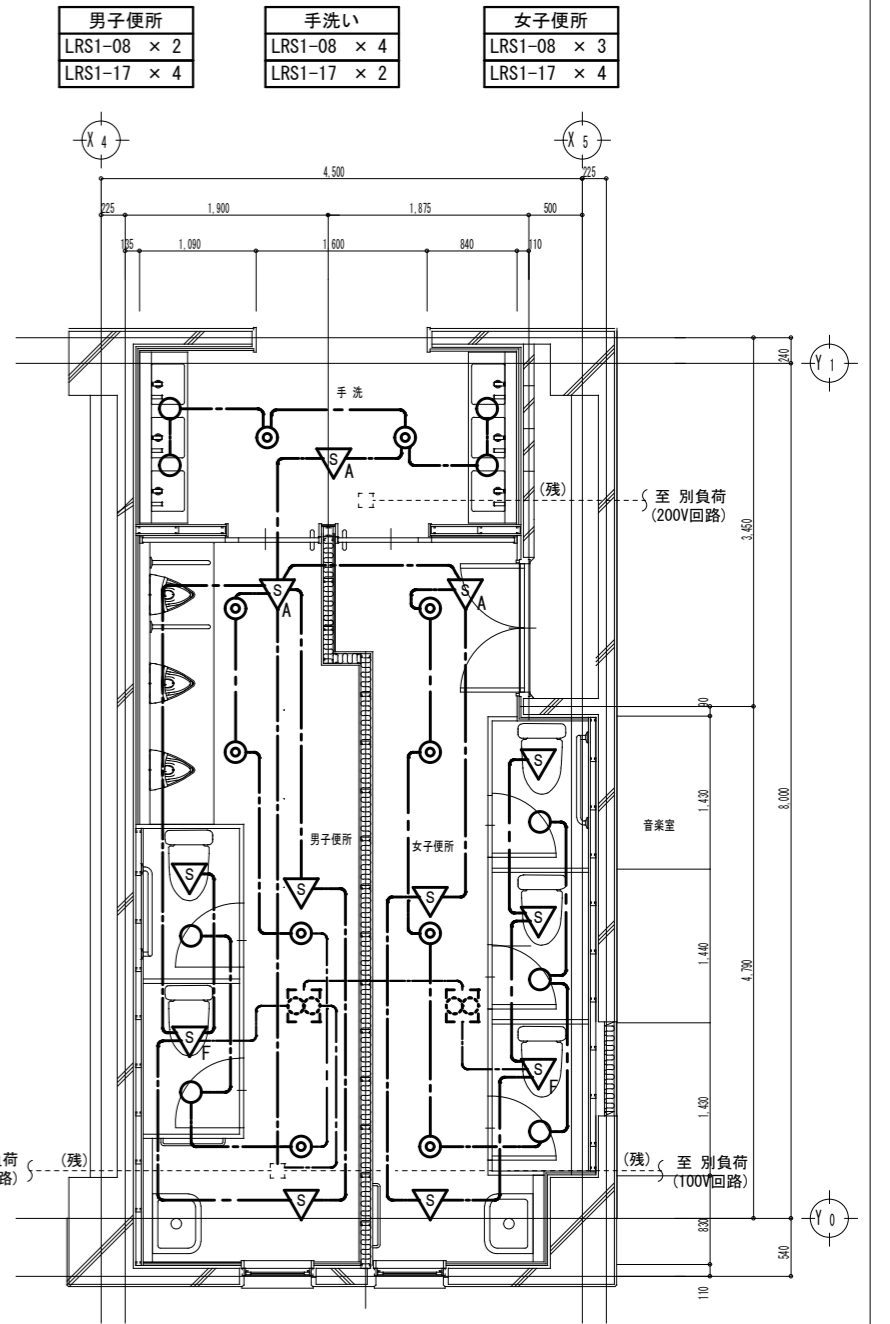


現況平面図 Scale 1:50



コンセント・弱電設備

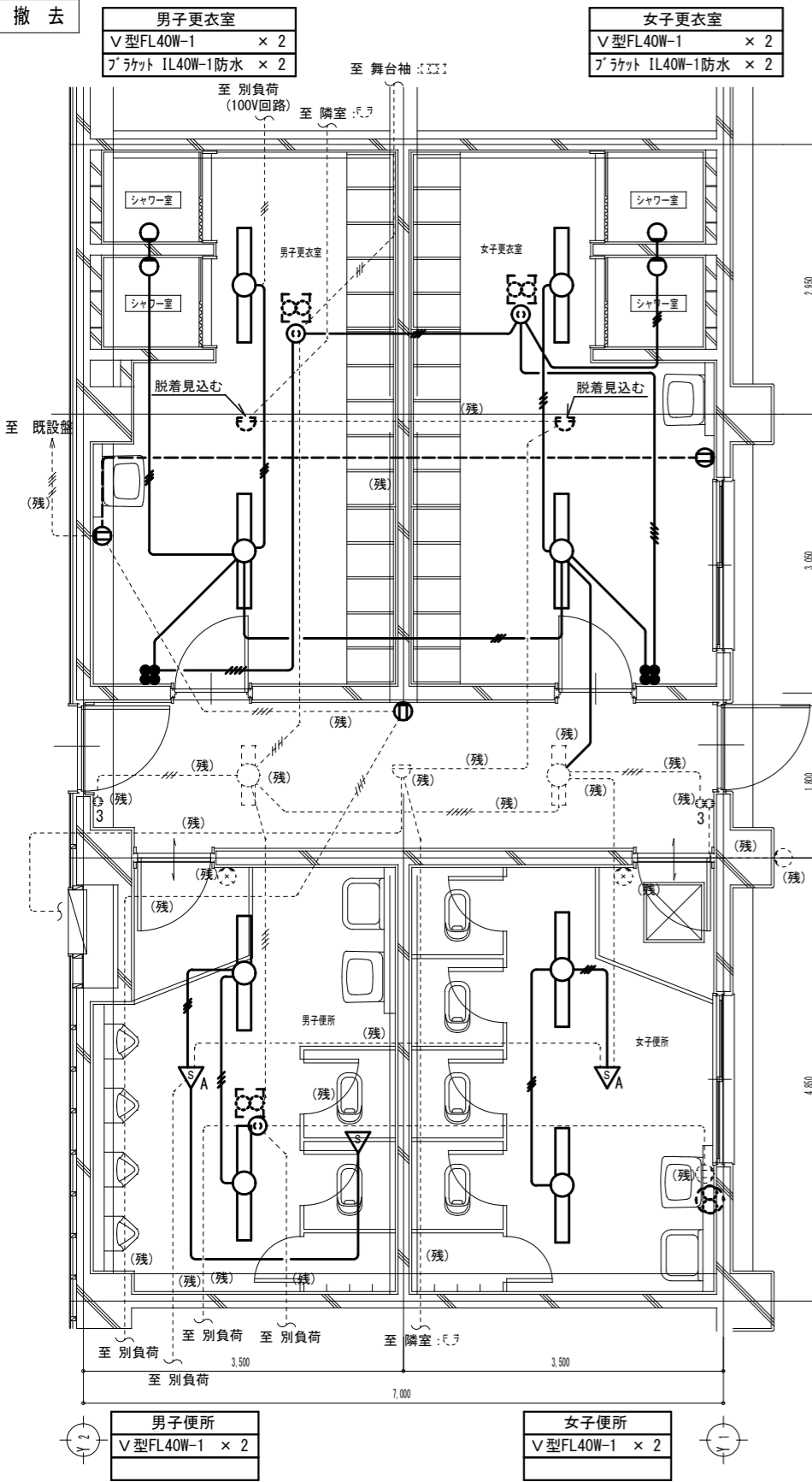
改修平面図 Scale 1:50



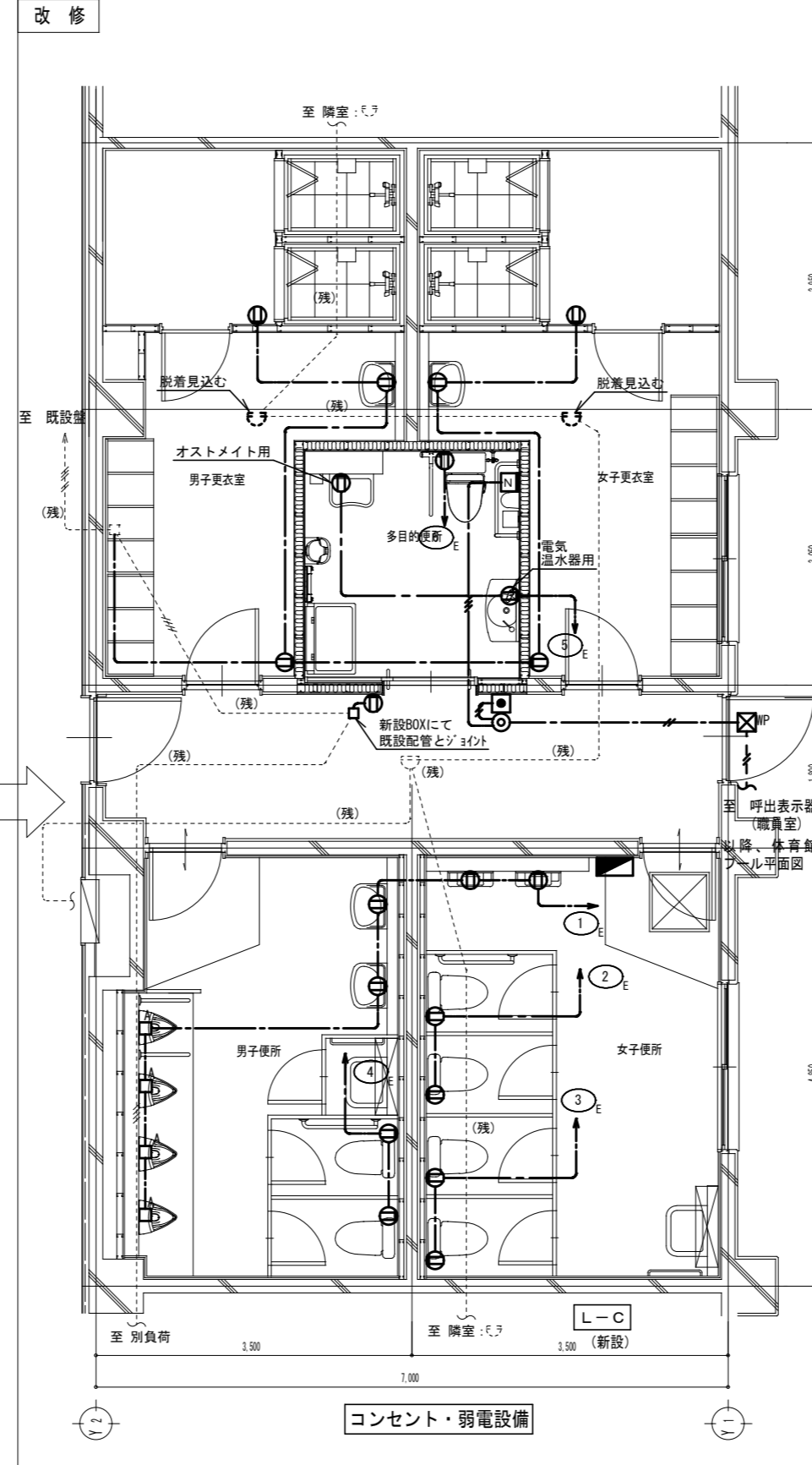
電灯設備

1. 撤去図において特記なき実線で示す配管配線及び器具は撤去とする
2. 図中、(残)で記載しているものは既設残置とする。
3. 改修図において太線で示す配管配線及び器具は新設とする。

撤去



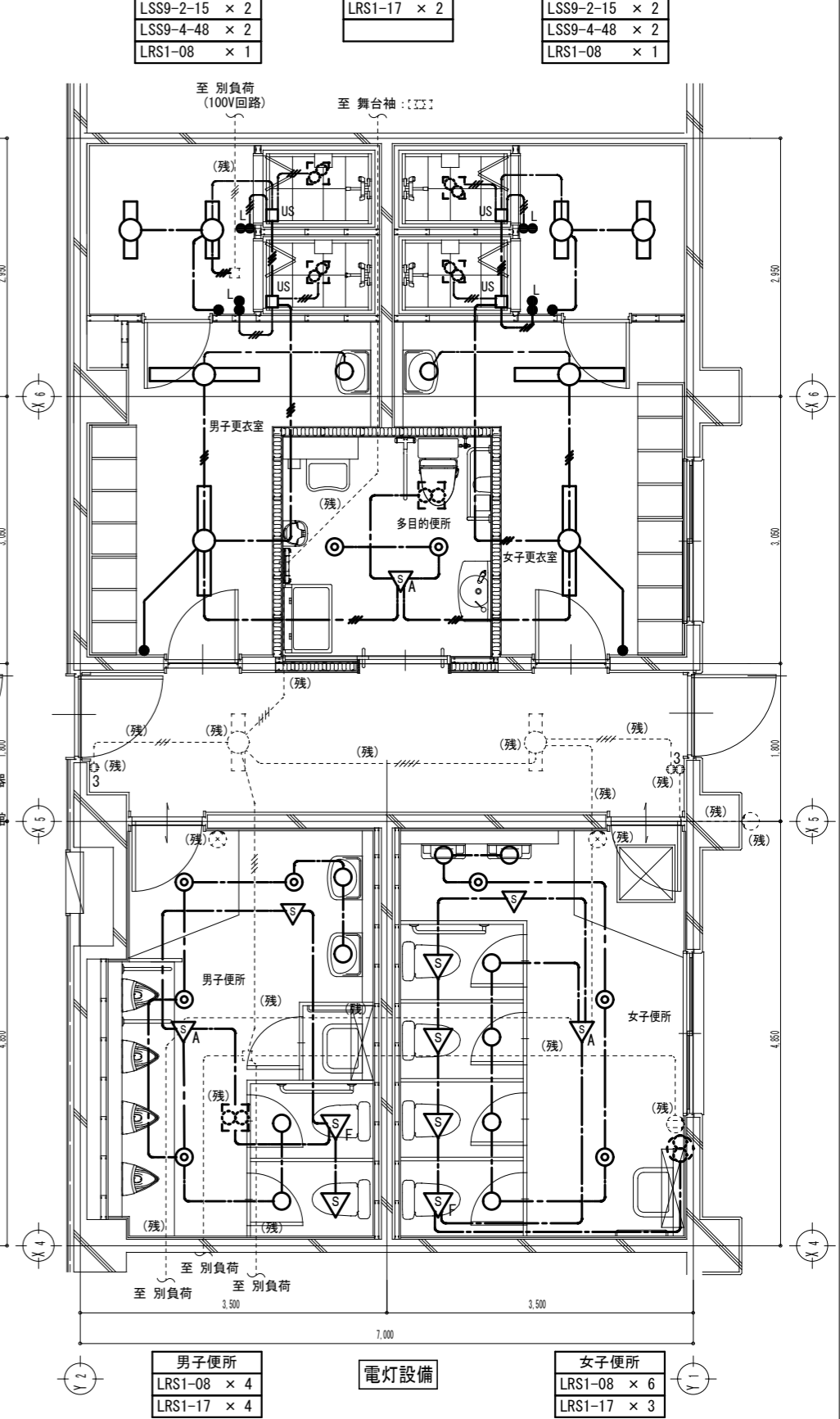
改修



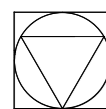
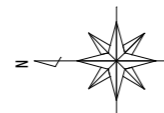
男子更衣室
LSS9-2-15 × 2
LSS9-4-48 × 2
LRS1-08 × 1

多目的便所
LRS1-17 × 2

女子更衣室
LSS9-2-15 × 2
LSS9-4-48 × 2
LRS1-08 × 1



1. 撤去図において特記なき実線で示す配管配線及び器具は撤去とする
2. 図中、(残) で記載しているものは既設残置とする。
3. 改修図において太線で示す配管配線及び器具は新設とする。



Yoshimura
Architecture YARD 吉村建築設計
Radical Design 吉村勝治

一級建築士事務所 奈良県 第2017(保)1543号
一級建築士 第229763号
奈良県大和郡山本庄町329-1 TEL0743-57-4752

市立郡山南中学校トイレ全面改修工事

DRAWING
NAME

体育館
電気設備1階平面図

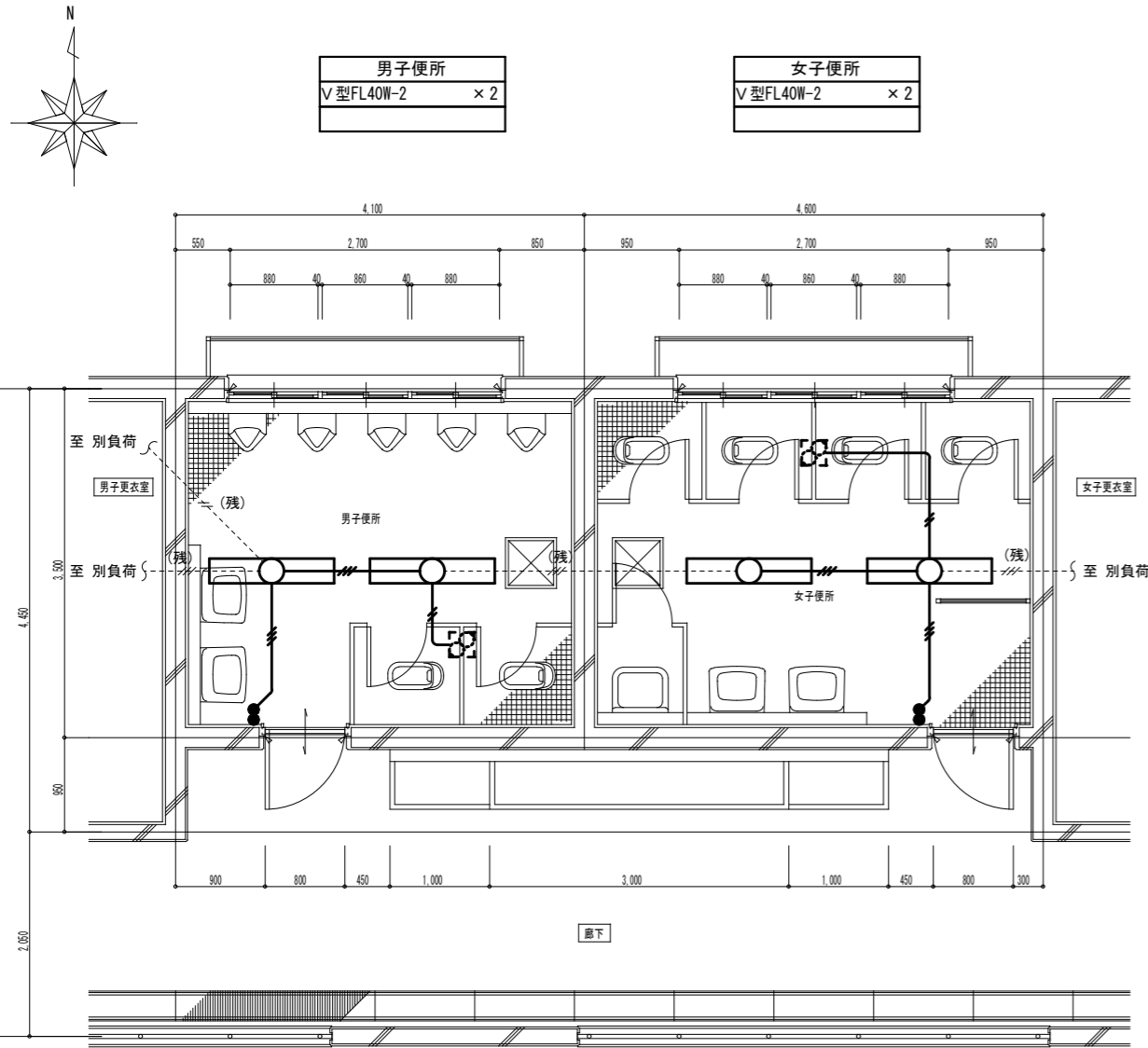
Scale 1:50 (A2)

DRAWING
NO, E- 23

DATE DRAW K, Yoshi RECOGNIZE OWNER

既設

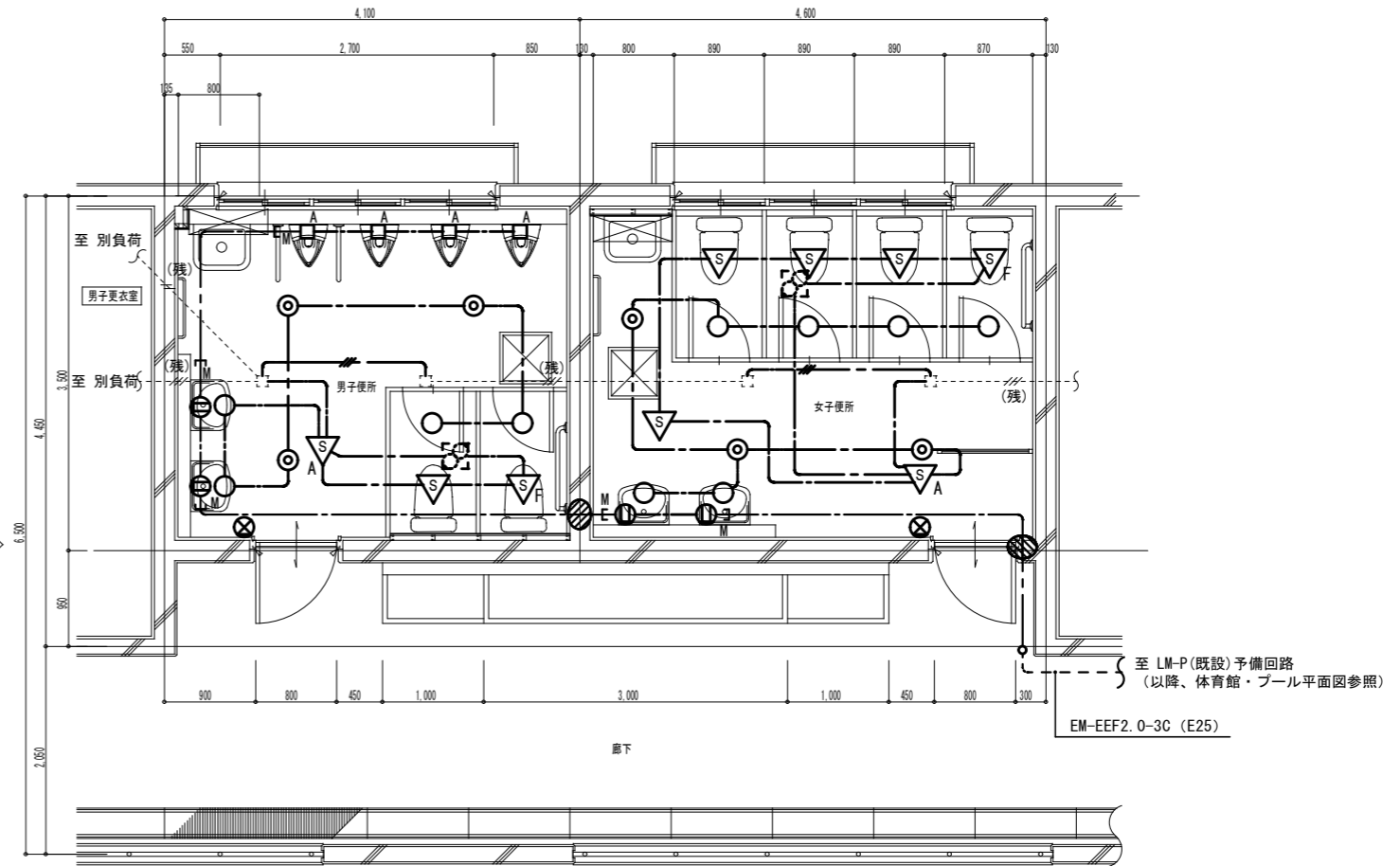
改修



男子便所
V型FL40W-2 × 2

女子便所
V型FL40W-2 × 2

現況平面詳細図 Scale 1:50



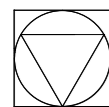
男子便所
LRS1-08 × 4
LRS1-17 × 3

女子便所
LRS1-08 × 6
LRS1-17 × 3

電灯・コンセント設備

改修平面詳細図 Scale 1:50

1. 撤去図において特記なき実線で示す配管配線及び器具は撤去とする
2. 図中、---(残)--- で記載しているものは既設残置とする。
3. 改修図において太線で示す配管配線及び器具は新設とする。



Yoshimura Architecture YARD 吉村建築設計
Radical Design 吉村勝治

一級建築士事務所 奈良県 第2017(ほ)1543号
一級建築士 第229763号
奈良県大和郡山本庄町329-1 TEL0743-57-4752

市立郡山南中学校外 イレ全面改修工事

DRAWING
NAME

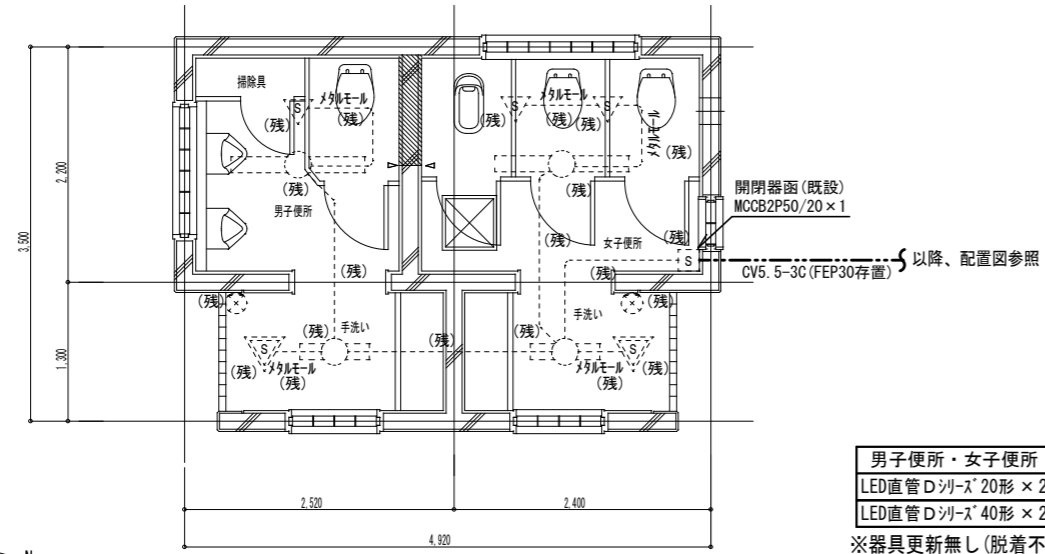
プール棟1階便所
電気設備平面図

Scale 1:50 (A2)

DRAWING
NO, E- 24

DATE	DRAW K, Yoshi	RECOGNIZE	OWNER
------	---------------	-----------	-------

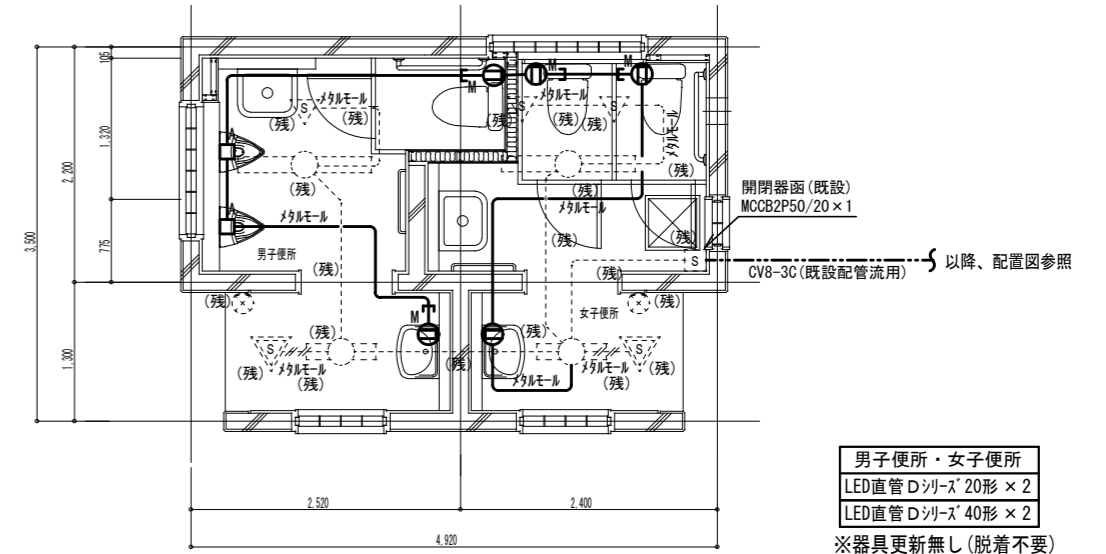
撤去



男子便所・女子便所
LED直管Dシリーズ 20形 x 2
LED直管Dシリーズ 40形 x 2
※器具更新無し(脱着不要)

運動場屋外便所 現況平面図 Scale 1:50

改修

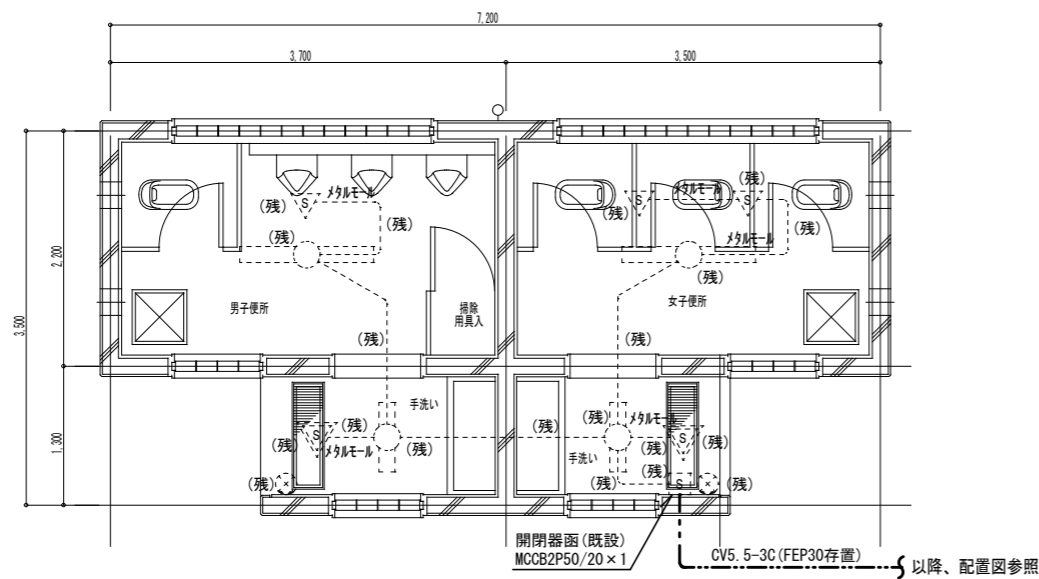
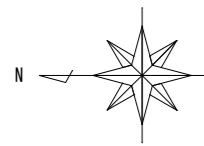


男子便所・女子便所
LED直管Dシリーズ 20形 x 2
LED直管Dシリーズ 40形 x 2
※器具更新無し(脱着不要)

電灯・コンセント設備

運動場屋外便所 改修平面図 Scale 1:50

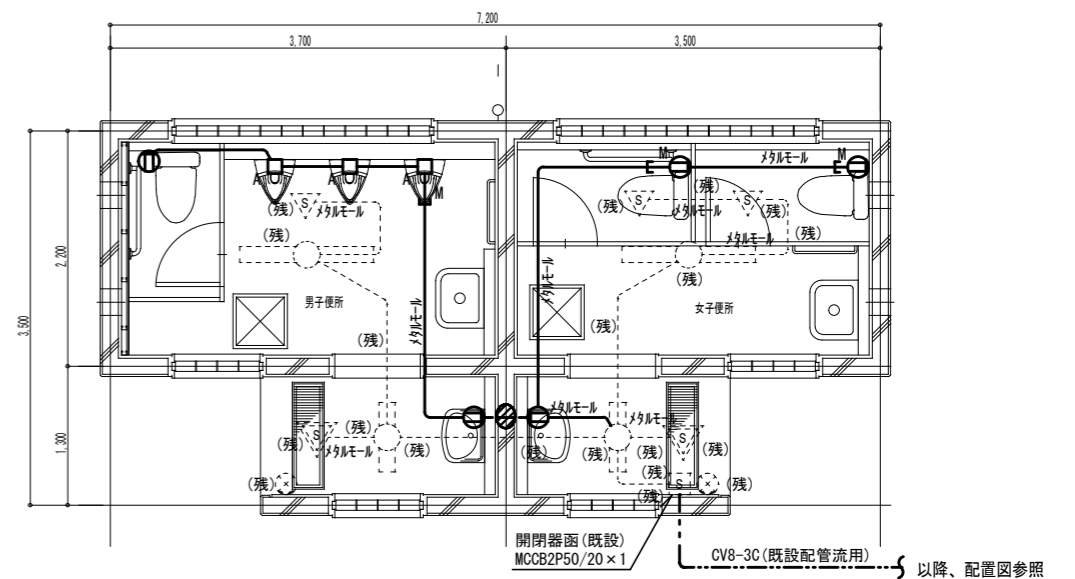
撤去



男子便所・女子便所
LED直管Dシリーズ 20形 x 2
LED直管Dシリーズ 40形 x 2
※器具更新無し(脱着不要)

プール棟屋外便所 現況平面図 Scale 1:50

改修

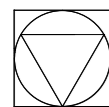


男子便所・女子便所
LED直管Dシリーズ 20形 x 2
LED直管Dシリーズ 40形 x 2
※器具更新無し(脱着不要)

電灯・コンセント設備

プール棟屋外便所 改修平面図 Scale 1:50

1. 撤去図において特記なき実線で示す配管配線及び器具は撤去とする。
2. 図中、(残)で記載しているものは既設残置とする。
3. 改修図において太線で示す配管配線及び器具は新設とする。



Yoshimura Architecture YARD 吉村建築設計
Radical Design 一級建築士 第229763号 吉村勝治
奈良県大和郡山本庄町329-1 TEL 0743-57-4752

一級建築士事務所 奈良県 第2017(ほ)1543号

市立郡山南中学校トイレ全面改修工事

DRAWING NAME

プール棟・運動場
屋外便所
電気設備平面図

Scale 1:50 (A2)

DRAWING

NO, E- 25

DATE

DRAW

K, Yoshi

RECOGNIZE

OWNER

市立郡山南中学校トイレ改修工事 機械設備工事特記仕様書

I. 工事概要

1. 工事場所

Table with columns: 建物名, 構造, 階数, 延面積 (m2), 消防法令別表第一, 耐震安全性の分類, 備考. Row 1: 郡山南中学校, RC, 4, [blank], [blank], [blank].

3. 工事種目

Table with columns: 工事項目/棟別及び屋外, 郡山南中学校, 屋外. Rows include: 空調設備, 換気設備, 排煙設備, 自動制御設備, 衛生器具設備, 給水設備, 排水設備, 給湯設備, 消火設備, 厨房機器設備, ガス設備, さく井設備, 浄化槽設備, 機械式駐車設備, 井水揚水設備, 撤去工事, 環境配慮改修工事, 建築工事, 電気設備工事.

II. 機械設備工事仕様

1. 共通仕様

- 1) 本仕様書及び図面に記載されていない事項は、国土交通省大臣官房官庁営繕部監修の仕様書等による。
・公共建築工事標準仕様書(機械設備工事編)(最新版)(以下「標準仕様書」という。)
・公共建築改修工事標準仕様書(機械設備工事編)(最新版)(以下「改修標準仕様書」という。)
・公共建築改修工事標準仕様書(建築工事編)(最新版)(以下「建築改修標準仕様書」という。)
・公共建築設備工事標準図(機械工事編)(最新版)(以下「標準図」という。)
・建築物解体工事共通仕様書・同解説(最新版)(以下「解体共通仕様書」という。)

2. 特記仕様

- 1) 項目及び特記事項は、※印または●印を適用とし、●印を優先とする。
2) 特記事項に記載の()内表示番号、< >内表示番号、【 】内表示番号及び[]内表示番号について、それぞれ標準仕様書、改修標準仕様書、建築改修標準仕様書及び解体工事共通仕様書の編・章・節・項を示す。

章 項目 特記事項

Main specification table with columns: 項目, 特記事項. Rows include: 適用基準等, 設計図書, 官公署その他への届出手続等, 工事実績情報の登録, 情報通信の技術の利用, 他工事との取合い, 疑義に対する協議等, 概成工期, 実施工程表, 施工計画書, 施工条件, 電気保安技術者.

Table with columns: 項目, 特記事項. Rows include: 工事用電力設備の保安責任者, 施工中の安全確保, 交通安全管理, 災害等発生時の安全確保, 施工中の環境保全等, 図面照査, 施工調査, 地中埋設物等, 発生材の処理等, 機材の品質等, 建築材料・設備機器.

Table with columns: 項目, 特記事項. Rows include: 県産材木材の利用, 建築物省エネ法対象機器, 機材の検査に伴う試験, 色彩による表示・標識その他, 機器及び配管の文字書き, 技能士, 見本施工の実施, 化学物質の濃度測定, 中間技術検査の実施, 完成時の提出図書, 工事写真・完成写真, 電動機, 制御及び操作盤, 空気調和設備, 換気設備, 排煙設備, 給水設備.

Yoshimura Architecture RadicalDesign logo and address: 一級建築士事務所 奈良県 第2022(ハ)1543号 YARD 吉村建築設計

Project title: 市立郡山南中学校トイレ全面改修工事

Project details: DATE, DRAW K, Yoshi, RECOGNIZE, OWNER

Project details: DRAWING NAME, 機械設備工事, 特記仕様書-1, Scale NON, DRAWING NO. M01

Table with 2 columns: Item Name (e.g., 継手, 一般用弁の耐圧) and Description/Requirements (e.g., 管端コア付鋼管を除く塩化ビニルライニング鋼管...)

Table with 2 columns: Item Name (e.g., (3) 配管の保温外装) and Description/Requirements (e.g., 【空調設備】(断熱材被覆鋼管を含む) 屋内: 隠蔽部...)

Table with 2 columns: Item Name (e.g., 監督職員事務所) and Description/Requirements (e.g., ○設ける(規模 ○10㎡程度 ○20㎡程度...)

Project information footer including logos for Yoshimura Architecture and YARD, project name '市立郡山南中学校トイレ全面改修工事', and drawing details like 'DRAWING NO. M02'.

Table with 2 columns: Item Name (e.g., 共通事項, 空, 調, 和, 設, 備) and Description/Requirements (e.g., 天井点検口, 機器の据付, 方式, 主要空調機器).

Table with 2 columns: Item Name (e.g., 換気設備, 空, 調, 和, 設, 備) and Description/Requirements (e.g., パナーの制御方式, 鋼板製煙道等, ばい煙濃度計).

Table with 2 columns: Item Name (e.g., 換気設備, 排煙設備, 自動制御機器, 制御機器, 周辺装置, 末端装置, 電気計装用機材, 小機器用節水装置, 温水洗浄式便座, 大便器ユニット, 小便器ユニット, 洗面器ユニット, 壁掛型汚物流しユニット, その他のユニット, 浴室ユニット, 複合浴室ユニット, 大便器用洗浄弁, 化粧棚, 水石入れ, 自動水栓, 大便器耐火カバー, 給水方式, 加入金等) and Description/Requirements (e.g., 防煙ダンパー, 防火防煙ダンパー, ドレン抜き, 排煙対象部分, ダクトの種別, ダクトの工法, ダクトの材料, 排煙口及びダンパー, 排煙機, 自動制御設備一般, 自動制御機器, 中央監視制御装置一般, 中央監視盤, 周辺装置, 末端装置, 電気計装用機材, 小機器用節水装置, 温水洗浄式便座, 大便器ユニット, 小便器ユニット, 洗面器ユニット, 壁掛型汚物流しユニット, その他のユニット, 浴室ユニット, 複合浴室ユニット, 大便器用洗浄弁, 化粧棚, 水石入れ, 自動水栓, 大便器耐火カバー, 給水方式, 加入金等).



Yoshimura Architecture Radical Design
YARD 吉村建築設計
一級建築士事務所 奈良県 第2022(ハ)1543号
一級建築士 第229763号 吉村 勝治
奈良県大和郡山本庄町329-1 TEL0743-57-4752

市立郡山南中学校 イレ全面改修工事

DRAWING NAME

機械設備工事
特記仕様書-3

Scale NON

DRAWING NO. M03

DATE

DRAW K. Yoshi

RECOGNIZE

OWNER

給排水設備 配管材料 図面に明記なき配管材料は、下記による。(2.2.1.2) (1) 一般配管 ●硬質塩化ビニルライニング鋼管(SGP-VA, SGP-FVA) ○ポリエチレン粉体ライニング鋼管(SGP-PA, SGP-FPA) ○ステンレス鋼管(SUS304) (継手) ●水道用硬質塩化ビニル管(HIVP) ○架橋ポリエチレン管 ○ポリブデン管 (2) 地中配管 ○硬質塩化ビニルライニング鋼管(内外面ライニング)(SGP-VD, SGP-FVD) (○屋内 ○屋外) ○ポリエチレン粉体ライニング鋼管(内外面ライニング)(SGP-PD, SGP-FPD) (○屋内 ○屋外) ●水道用硬質塩化ビニル管(HIVP) (○屋内 ○屋外) ○水道配水用ポリエチレン管(※屋外) ○

消火用充水タンク 本体の材質等図示による。(図面番号) (5.1.2.8) ○連結送水管 送水口の型式及び放水口の口径、材質は図示による。(図面番号) (5.1.5.3) ○屋外消火栓 屋外消火栓箱 ※鋼板製(1.6mm以上) ○ステンレス鋼板製(1.5mm以上) (5.1.5.4) 消火栓開閉弁の材質 ○地上式(○鑄鉄製(要部青銅製) ○ステンレス鑄物製) ○組立式(青銅製又はステンレス鑄物製) ○スプリンクラー 閉鎖型スプリンクラーヘッド(○湿式 ○乾式 ○予作動式) (5.1.5.5) スプリンクラー用送水口の型式及び材質は図示による。(図面番号) ○泡消火 消火薬剤(※水性膜泡消火薬剤 ○合成界面活性剤泡消火薬剤) 感知用ヘッドの形式は図示による。(図面番号) (5.1.5.8) ○連結散水 散水ヘッドの形式は図示による。(図面番号) (5.1.5.10) 送水口の型式及び材質は図示による。(図面番号)

特別管理産業廃棄物の処理等 ○特別管理産業廃棄物の処理等 [7.3.1] 種類 処理等 ○フロン類 登録回収業者(回収委託) ○ハロン 設備設置業者等(処理委託) ○イオン化式感知器 製造業者等(処理委託) ○六フッ化硫黄(SF6)ガス 製造業者(処理委託) ○特定化学物質 処理業者(処理委託) ○特別管理産業廃棄物リスト 別図による。(図面番号) ○石綿含有建材の調査 調査(石綿含有建材の有無)は監督職員、工事監理者、受注者立会のもと行う。目視及び設計図書等による製造年等の確認 [1.5.1] ○石綿含有建材の分析調査 分析方法 ○JIS A1481「建材製品中のアスベスト含有測定方法」による。 ※「建材中の石綿含有率の分析方法」(平成18年8月21日基発第0821002号、基安化発第0821001号及び平成20年2月6日基安化発第0206003号)による。 [1.5.1] 分析結果報告書を提出する [9.1.3] [9.1.4] ○石綿含有保温材等の除去及び処分 除去工法 ○手ばらし ○破砕して除去 除去した石綿含有保温材等の飛散防止措置 ※湿潤化 ○固形化 保管場所() 除去した石綿含有保温材等の処分 ○埋立処分(管理型最終処分場) ○中間処理(溶融施設又は無害化処理施設) ○石綿含有成形板等の除去及び処分 除去する石綿含有成形板の飛散防止措置 [1.3.12] [9.1.5] ※湿潤化 除去工法 ※手ばらし ※けい酸カルシウム板第一種においては、作業場の隔離養生を行う。 保管場所() 除去した石綿含有成形板等の処分 ※石綿含有せつこうボードは管理型最終処分場で埋立処分する。 ※上記以外(○埋立処分 ○中間処理) [9.1.5] ○手続き等 所轄の労働基準監督署及び奈良県景観・環境総合センター(奈良市内においては、奈良市保健・環境検査課)に必要な書類の届出を行うこと。また、その内容を周辺住民の見やすい場所に掲示すること。 [1.1.3] [9.1.2] ○除去後の仕上げ 仕上げ表による [9.1.1] ○石綿含有材リスト ○() ○()

(設備機材) ・ボイラー(鋼製簡易ボイラー及び簡易貫流ボイラー、鑄鉄製ボイラー及び鑄鉄製簡易ボイラー、鋼製小型ボイラー及び小型貫流ボイラー、鋼製ボイラー) ・温水発生機(真空式温水発生機(鋼製・鑄鉄製)、無圧式温水発生機(鋼製・鑄鉄製)) ・冷凍機(フリットユニット及び空気熱源ヒートポンプユニット、吸収冷水機、吸収冷水機ユニット、遠心冷凍機) ・冷却塔(冷却塔) ・空調機(ユニット形空調機、ファンコイルユニット及びパケット形ファンコイルユニット、コンパクト形空調機、パッケージ形空調機、マルチパッケージ形空調機、ガスエンジンヒートポンプ式空調機) ・空気清浄装置(エアフィルタ(パルル形、折込形)、自動巻取形エアフィルタ、電気集じん器(自動巻取形、パルル形)) ・全熱交換器(全熱交換器(回転形、静止形)、全熱交換ユニット) ・送風機類(遠心送風機(多翼形送風機)、斜流送風機、軸流送風機、消音ボックス付送風機) ・ポンプ類(横形遠心ポンプ(空調用、ボイラー給水用、揚水用)、水中モーターポンプ(汚水用、雑排水用、汚物用)、立形遠心ポンプ(ボイラー給水用、揚水用)) ・ダクト付属品(吹出口・吹出口、風量ユニット(定風量、変風量)) ・自動制御(自動制御システム) ・衛生器具ユニット(衛生器具ユニット) ・タンク(FRP製パネルタンク、密閉形隔膜式膨張タンク(空調用・給湯用)、ステンレス鋼板製パネルタンク(溶接組立形)、ステンレス鋼板製パネルタンク(ボルト組立形)) ・消火装置(スプリンクラー消火システム、不活性ガス消火システム、泡消火システム、ハロゲン化物消火システム) ・厨房機器(厨房システム) ・鑄鉄製ふた(マンホールふた・弁ふた)

設備機材等指定表 機材 製造者名 製造者名 製造者名



一級建築士事務所 奈良県 第2022(へ)1543号 YARD 吉村建築設計 一級建築士 第229763号 吉村勝治 奈良県大和郡山本庄町329-1 TEL 0743-57-4752

市立郡山南中学校トイレ全面改修工事 DRAWING NAME DATE DRAW K, Yoshi RECOGNIZE OWNER

機械設備工事 特記仕様書-4 Scale NON

DRAWING NO. M04

新設衛生器具表

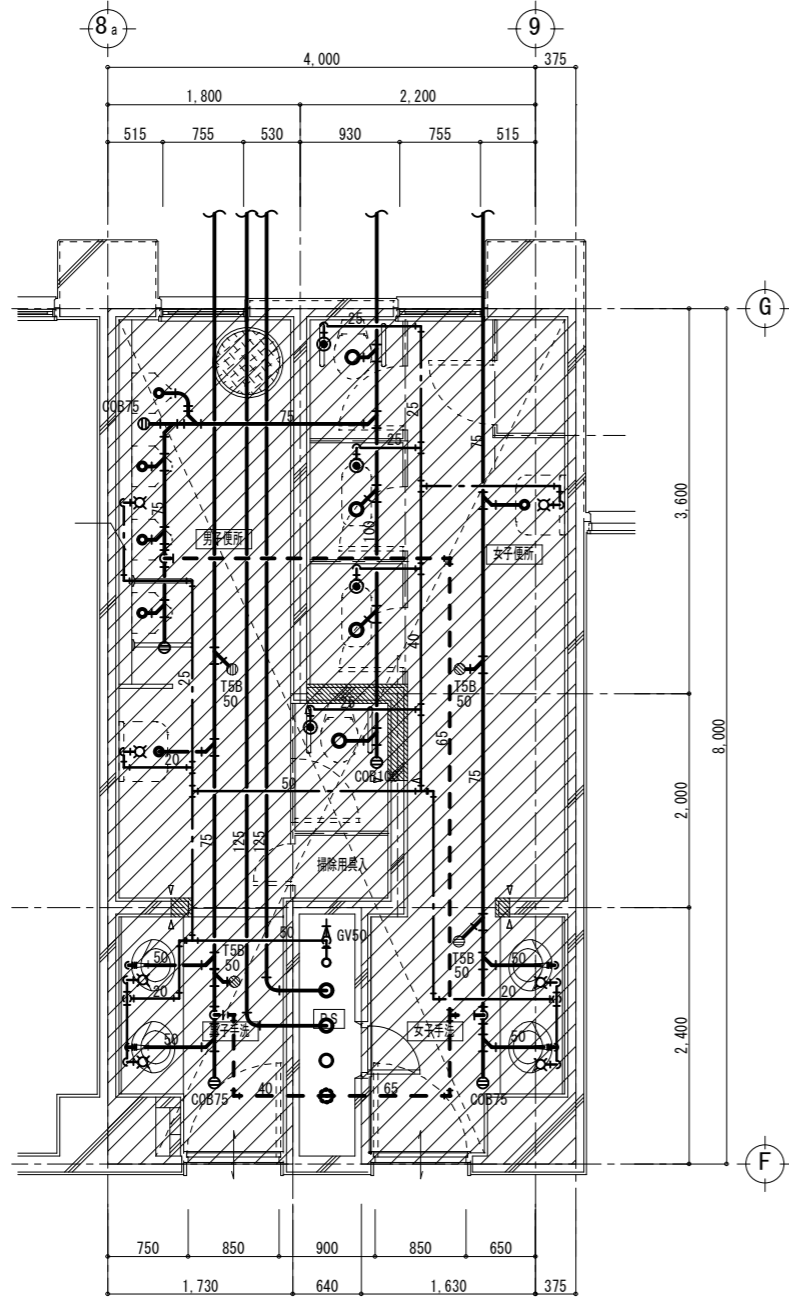
品名	品番	付属品	北棟				南棟(東)				南棟(西)				南棟				格技棟		7-8棟		屋内運動場				屋外便所		合計															
			1階	2階	3階	4階	1階	2階	3階	4階	1階	2階	3階	4階	1階	2階	3階	4階	小計	2階	小計	男子	女子	小計	男子	女子	更衣室	更衣室		小計	男子	女子												
身障者トイレ	XPDAARS6111WWG			1															1	1	1	1	4	1	1			1									7							
洋風便器	CFS498BMC	TCF5534AU、YH701	2	3	3	5	2	3	2	3	2	3	2	3	23	1	3	1	3	1	3	1	3	1	3	1	3	1	3	1	3	1	3	1	3	2	4	1	1		6			76
洋風便器	CFS498BMC	TC301、YH001																									2	4	6							6								
洋風便器	CFS498BMC	TCF226、YH001																													1	2	1	2	6					6				
壁掛小便器	UFS900JCS		5		4		5		3						17	4	4	4	4	4	4	4					30	2	2	4	4	4	4	2	3	5			62					
洗面器 (L=1600)	MKWD x 3	TENA125AW (自動水栓)、T6PW16、M9P40A、MFS4、他付属品共 (全て3つ)	2		1	2	2		2							9	1	1	1	1	1	1	1	1					8									17						
洗面器 (L=2200)	MKWD x 3	TENA125AW (自動水栓)、T6PW16、M9P40A、MFS4、他付属品共 (全て3つ)																					1	1	1	1	1	1	1	1	1	1	1				8							
洗面器	LSA125CN																											1	1	2	2	2	4	2				2	1	1	1	4	12	
洗面器	L210C	TLE28SS1A (自動水栓)、他付属品共																															1	1	2				2	2				
洗面器	LSE870APR	自動水栓タイプ																																2			2		2	2				
掃除用流し	SK22A	TK22、T23B013C、TN114、T9R、T37S0EP	1	1	1	1	1	1	1	1	1	1	1	1	8	1	1	1	1	1	1	1	1	1	1	1	1	16	1	1	2	1	1	2	1	1			2	1	1	1	4	34
コンバクタ材メイトパック	UAS81RDC2NW	電気温水器付		1											1												1	1	1	1	4	1	1					1			7			
単水栓	T23B013C																																	8	8					8				
化粧鏡	YM3560F			1											1								3	3	3	3	3	3	3	3	3	3	3	1	1	1	1	1	1	1	1	4	47	
化粧鏡	YMK51K		6		3	6	6		6							27	3	3	3	3	3	3	3	3					24									51						
掃除用具掛け	UTR422S		1	1	1	1	1	1	1	1	1	1	1	1	8	1	1	1	1	1	1	1	1	1	1	1	1	16	1	1	2	1	1	2	1	1			2	1	1	1	4	34
L型手摺	T112CL10		1	1	1	1	1	1	1	1	1	1	1	1	8		1		1	1	1	1	1	1	1	1	12	1	1	2	1	1	2	1	1			2	1	1	1	4	30	
I型手摺	T112C6															1	1	1	1									4									4							
小便器手摺	T112CU22		1		1		1		1		1		1		4	1	1	1	1	1	1	1	1	1	1	1	1	8	1	1	1	1		1	1		15							
ペディバッド	YKA15S																											1	1				1			2								
ペディバッド	YKA25S																											1	1				1			2								
フロッピングボード	YKA41R																											1	1				1			2								

※ 上記品番は参考品番であり、同等品以上とする。
 ※ 北棟2階 男女洗面カウンターについて、サイドパネルを設置する。
 ※ シャワーユニットは建築工事とする。

撤去衛生器具表

品名	北棟				南棟(東)				南棟(西)				南棟				格技棟		7-8棟		屋内運動場				屋外便所		合計								
	1階	2階	3階	4階	1階	2階	3階	4階	1階	2階	3階	4階	1階	2階	3階	4階	2階	小計	小計	男子	女子	小計	男子	女子	更衣室	更衣室		小計	男子	女子					
洋風便器	1	1	1	1	1	1	1	1	1	1	1	1	1	1	1	1	20										1	2				3	29		
和風便器	1	3	1	3	1	3	1	3	1	3	1	3	1	3	1	3	28	1	1	2	2	4	6	2	4			6	1	1	3	5	5	59	
壁掛小便器	6		6		6		6		6		6		6		6		32	1	1	5	5	4	5	4				4	2	3			5	65	
洗面器	1	1	1	1	1	1	1	1	1	1	1	1	1	1	1	1	40	1	1	2	2	2	4	1	1	1	1	4						57	
掃除用流し	1	1	1	1	1	1	1	1	1	1	1	1	1	1	1	1	16	1	1	1	1	1	1	1	1			2					1	1	27
化粧鏡	4		4		4		4		4		4		4		4		44	1	1	2	2	2	4	1	1			2						65	
単水栓	6		6		6		6		6		6		6		6		18						8	8				1	1	2	2	6		32	
シャワー水栓																									2	2	4						4		
手洗い流し	2		2		2		2		2		2		2		2		6											1	1	1	1	4		10	

既設

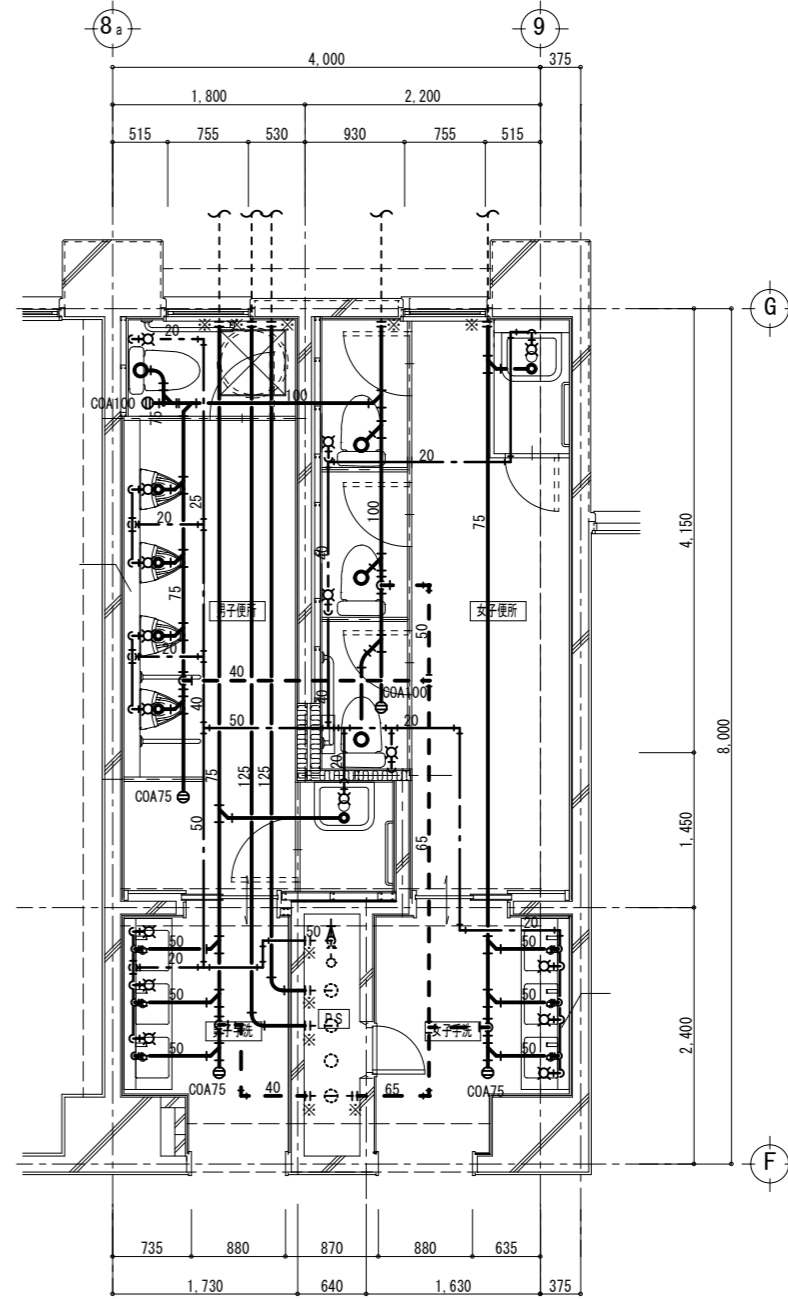


特記事項

- 内の配管、配管付属品等、衛生器具は全て撤去とする。
- ・特記無き衛生器具は全て撤去のこと
- ・特記無き配管は全て撤去のこと
- ・PS内配管は存置、但し不要管は撤去のこと
- ・既設給水バルブは、取替(撤去・新設)のこと
- ・和便器撤去後の穴埋めは建築工事とする。
- ・現場調査を行い既設ルト調査の上施工を行うこと。

【仮設】について
改修対象となるトイレからトイレ以外(他教室等)へ給水送り等がある場合には、施設管理者・監督員と協議の上、日常業務に支障無き様、工事期間中の仮設給水等を行うこと

改修



※給水設備
スラフ貫通50φ(厚み150)・・・16カ所

※排水設備
スラフ貫通150φ(厚み150)・・・1カ所
スラフ貫通125φ(厚み150)・・・6カ所
スラフ貫通100φ(厚み150)・・・2カ所
スラフ貫通88φ(厚み150)・・・10カ所

特記事項

- ・※印にて、既設管に接続のこと
- ・特記無き衛生器具は全て新設のこと
- ・特記無き配管は全て新設のこと
- ・既設給水バルブは、取替(撤去・新設)のこと
- ・新設バルブは、仕切弁GVとし、10k対応品のこと
- ・新設バルブは、前後にスラフカバーリング等を使用し、漏れの無き様取付ること

【壁・床貫通】について
既存の壁・床等配管貫通部の穴あけは、鉄筋探査等を行った上、既存の鉄筋・配線等を傷つけないよう、付帯モルタルを使用し行うこと。なお、復旧はモルタルにて充填補修する。

【配管の区画貫通処理】について
区画貫通については、国土交通大臣認定の防火区画貫通工法(ファイロック等)にて防火区画貫通処理を施すこと。また、その他の配管については、不燃材料充填で防火区画貫通処理を施すこと。



一級建築士事務所 奈良県 第2022(へ)1543号
YARD 吉村建築設計
一級建築士 第229763号 吉村 勝治
奈良県大和郡山本庄町329-1 TEL0743-57-4752

市立郡山南中学校トイレ全面改修工事

DATE _____ DRAW K, Yoshi RECOGNIZE _____ OWNER _____

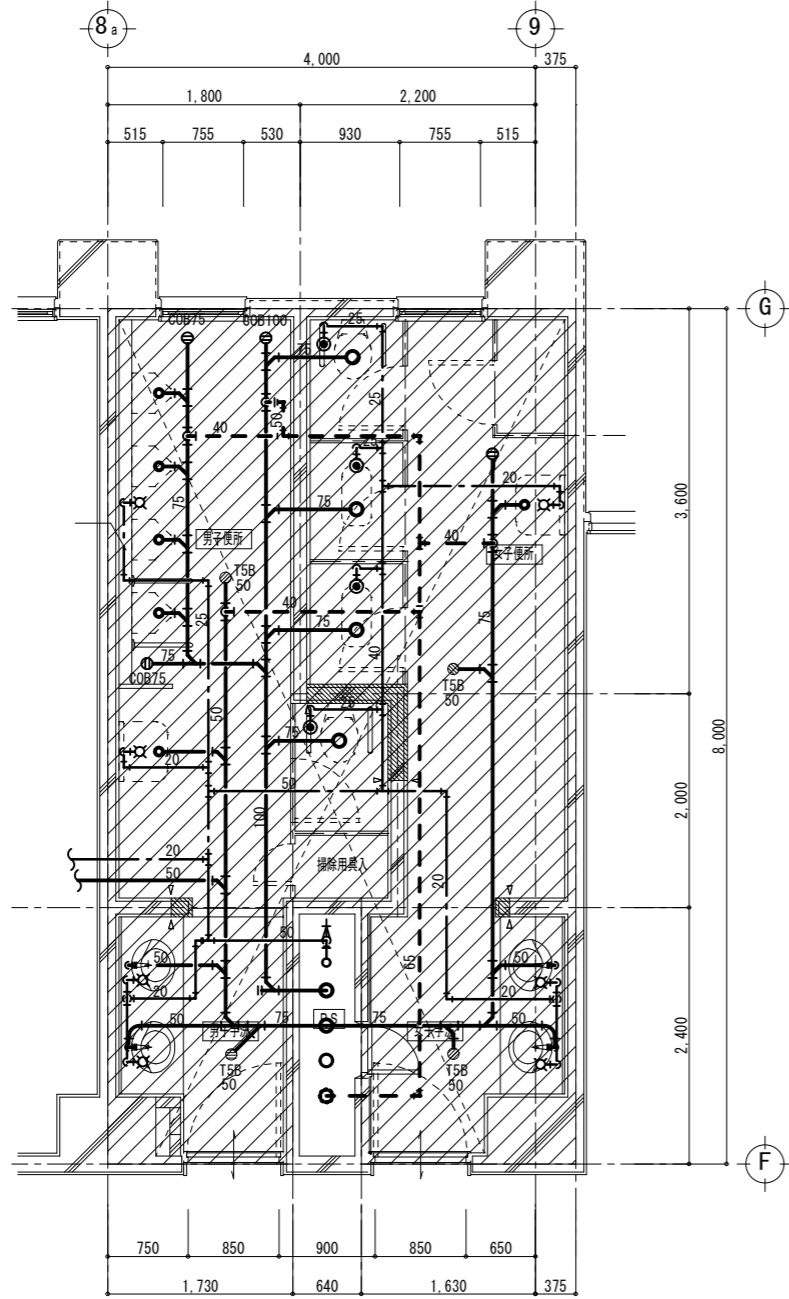
DRAWING NAME

南棟(東側) 1階便所
給排水設備
平面詳細図

Scale 1:50

DRAWING NO, M06

既設

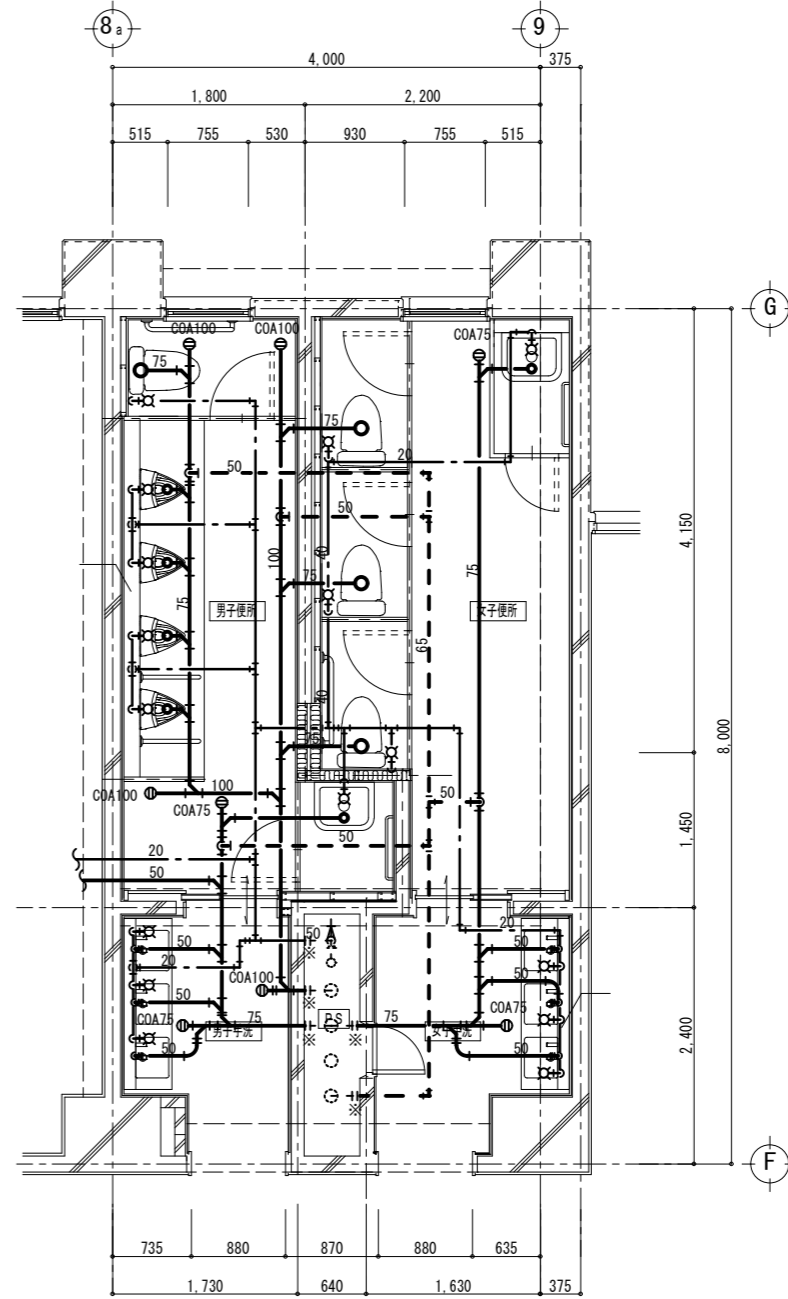


特記事項

- 内の配管、配管付属品等、衛生器具は全て撤去とする。
- ・特記無き衛生器具は全て撤去のこと
- ・特記無き配管は全て撤去のこと
- ・PS内配管は存置、但し不要管は撤去のこと
- ・既設給水パイプは、取替(撤去・新設)のこと
- ・和便器撤去後の穴埋めは建築工事とする。
- ・現場調査を行い既設ルート調査の上施工を行うこと。

【仮設】について
改修対象となるトイレからトイレ以外(他教室等)へ給水送り等がある場合には、施設管理者・監督員と協議の上、日常業務に支障無き様、工事期間中の仮設給水等を行うこと

改修



※給水設備
スライ貫通50φ(厚み150)・・・16カ所

※排水設備
スライ貫通150φ(厚み150)・・・1カ所
スライ貫通125φ(厚み150)・・・6カ所
スライ貫通100φ(厚み150)・・・2カ所
スライ貫通88φ(厚み150)・・・10カ所

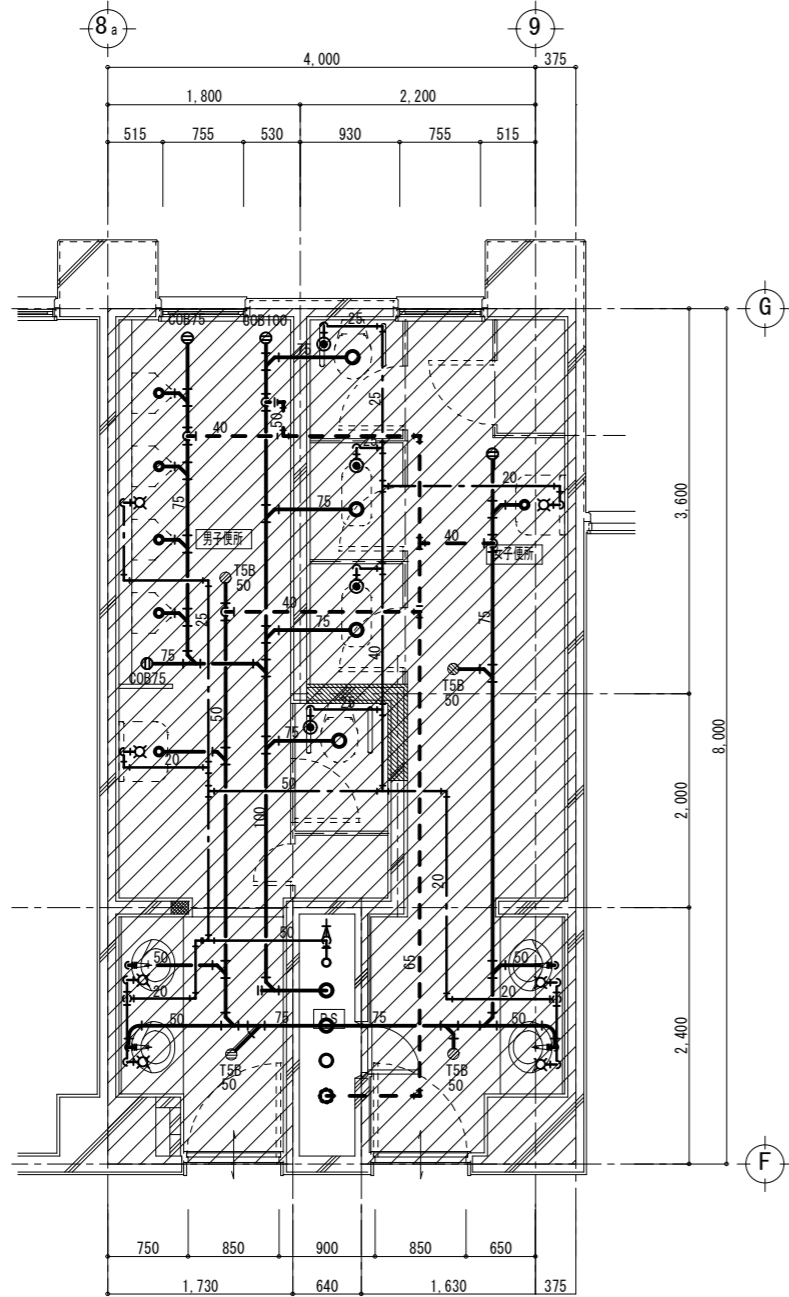
特記事項

- ・※印にて、既設管に接続のこと
- ・特記無き衛生器具は全て新設のこと
- ・特記無き配管は全て新設のこと
- ・既設給水パイプは、取替(撤去・新設)のこと
- ・新設パイプは、仕切弁GVとし、10k対応品のこと
- ・新設パイプは、前後にスライカブリング等を使用し、漏れの無き様取付ること

【壁・床貫通】について
既存の壁・床等配管貫通部の穴あけは、鉄筋探査等を行った上、既存の鉄筋・配管等を傷つけないようが「付モド」カッターを使用し行うこと。なお、復旧はモルタルにて充填補修する。

【配管の区画貫通処理】について
区画貫通については、国土交通大臣認定の防火区画貫通工法(ファイロク等)にて防火区画貫通処理を施すこと。また、その他の配管については、不燃材料充填で防火区画貫通処理を施すこと。

既設

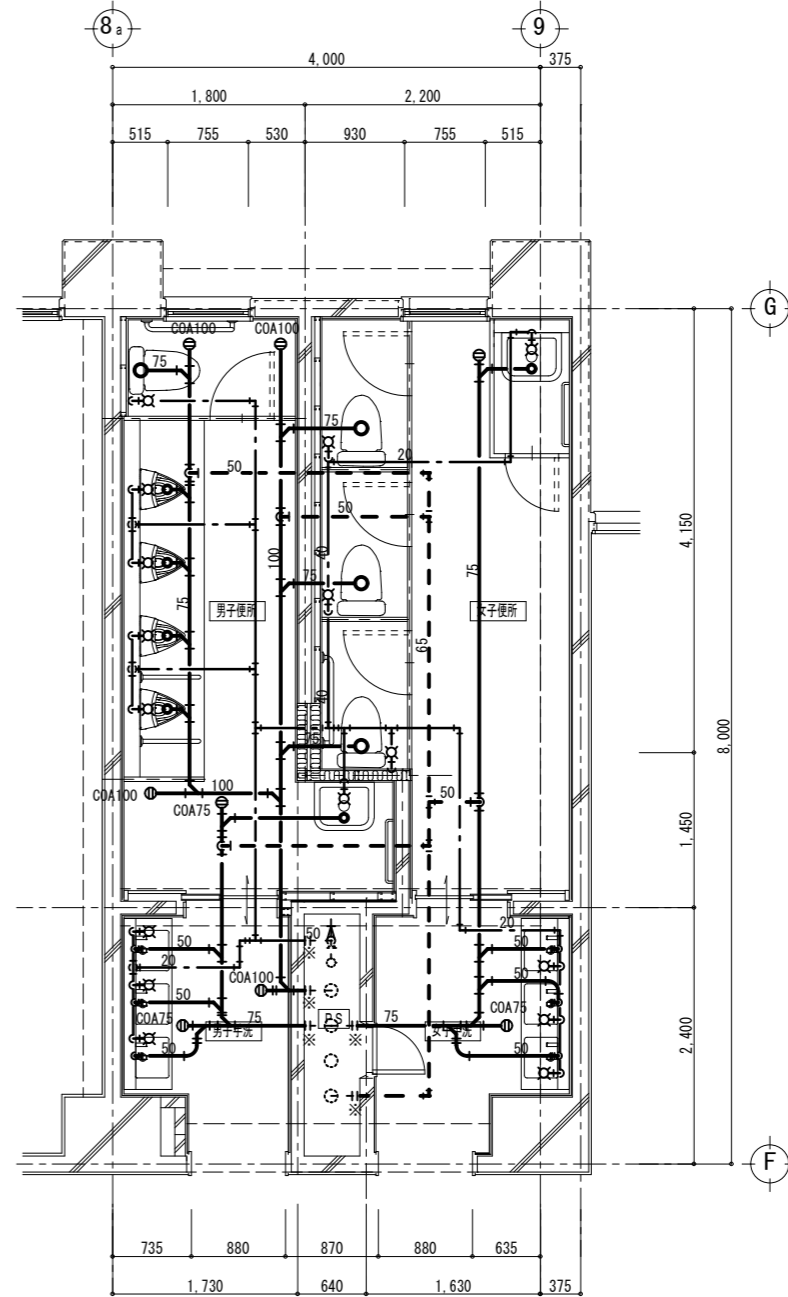


特記事項

- 内の配管、配管付属品等、衛生器具は全て撤去とする。
- ・特記無き衛生器具は全て撤去のこと
- ・特記無き配管は全て撤去のこと
- PS内配管は存置、但し不要管は撤去のこと
- ・既設給水バルブは、取替(撤去・新設)のこと
- ・和便器撤去後の穴埋めは建築工事とする。
- ・現場調査を行い既設ルート調査の上施工を行うこと。

【仮設】について
改修対象となるトイレからトイレ以外(他教室等)へ給水送り等がある場合には、施設管理者・監督員と協議の上、日常業務に支障無き様、工事期間中の仮設給水等を行うこと

改修



※給水設備
スライ貫通50φ(厚み150)・・・16カ所

※排水設備
スライ貫通150φ(厚み150)・・・1カ所
スライ貫通125φ(厚み150)・・・6カ所
スライ貫通100φ(厚み150)・・・2カ所
スライ貫通88φ(厚み150)・・・10カ所

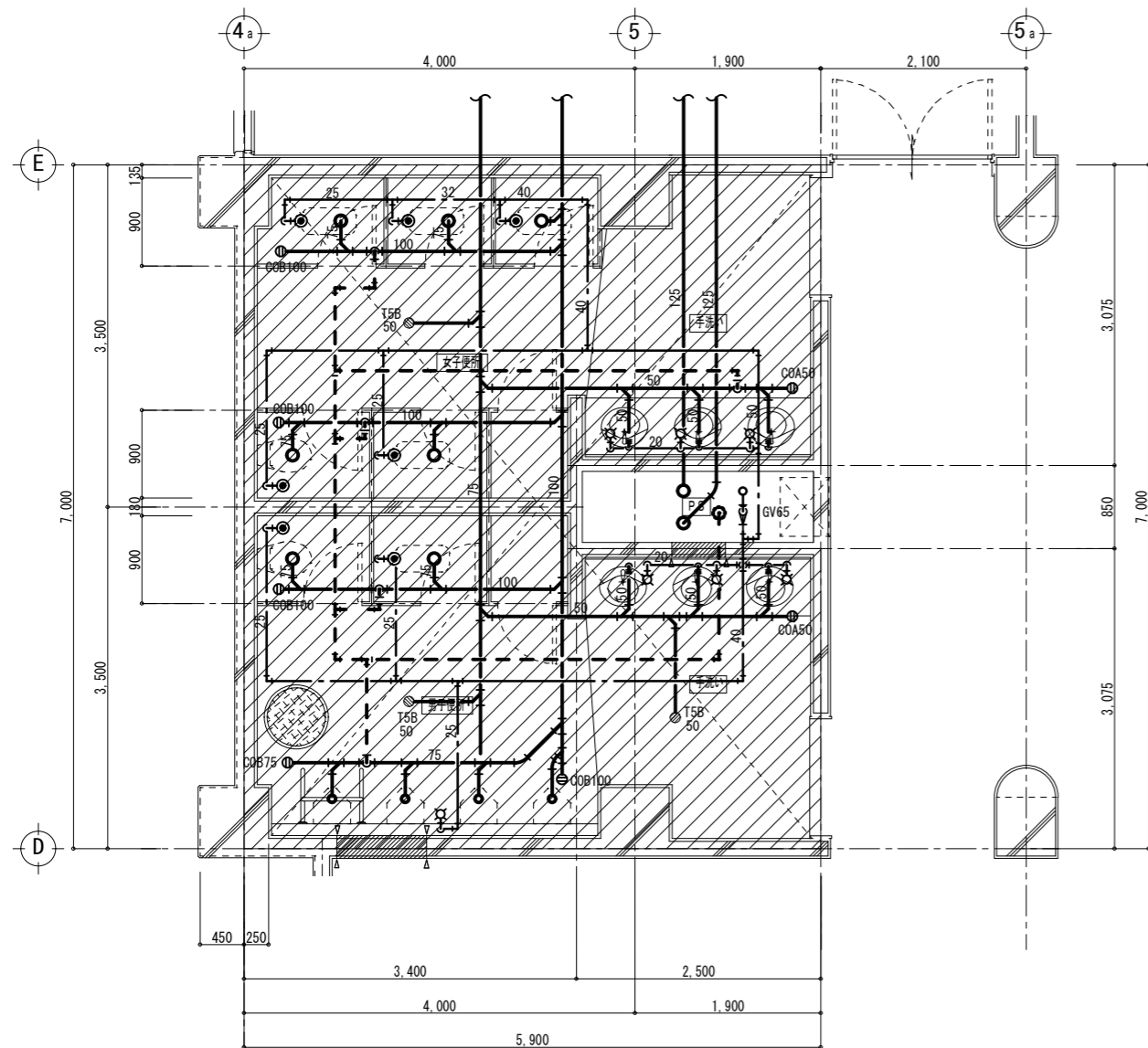
特記事項

- ・※印にて、既設管に接続のこと
- ・特記無き衛生器具は全て新設のこと
- ・特記無き配管は全て新設のこと
- ・既設給水バルブは、取替(撤去・新設)のこと
- ・新設バルブは、仕切弁GVとし、10k対応品のこと
- ・新設バルブは、前後にスライカバーリング等を使用し、漏れの無き様取付ること

【壁・床貫通】について
既存の壁・床等配管貫通部の穴あけは、鉄筋探索等を行った上、既存の鉄筋・配線等を傷つけぬようが付モノカキを使用し行うこと。
なお、復旧はモルタルにて充填補修する。

【配管の区画貫通処理】について
区画貫通については、国土交通大臣認定の防火区画貫通工法(ファイロク等)にて防火区画貫通処理を施すこと。
また、その他の配管については、不燃材料充填で防火区画貫通処理を施すこと。

既設

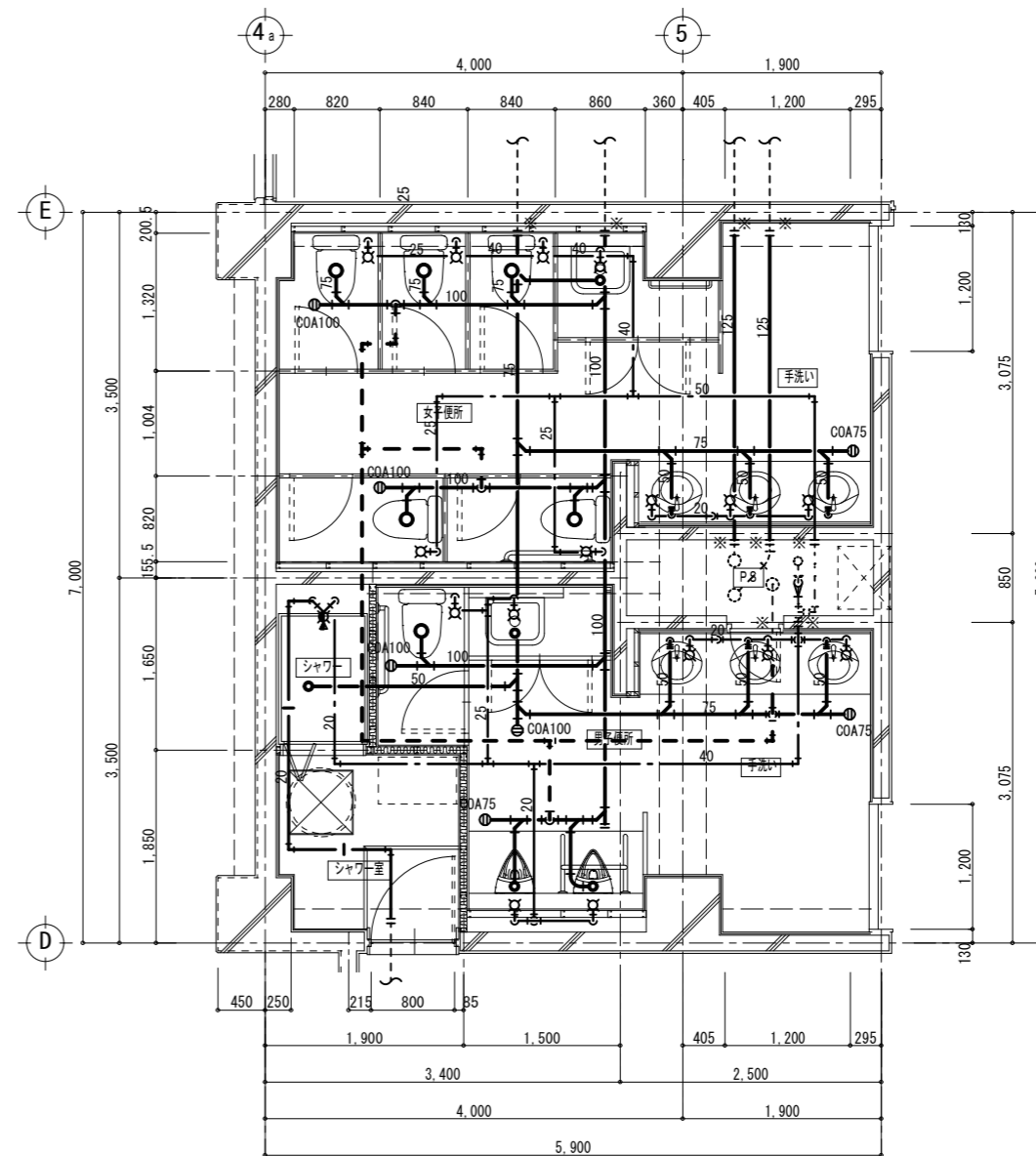


特記事項

- 内の配管、配管付属品等、衛生器具は全て撤去とする。
- ・特記無き衛生器具は全て撤去のこと
- ・特記無き配管は全て撤去のこと
- ・PS内配管は存置、但し不要管は撤去のこと
- ・既設給水パイプは、取替(撤去・新設)のこと
- ・和便器撤去後の穴埋めは建築工事とする。
- ・現場調査を行い既設ルート調査の上施工を行うこと。

【仮設】について
改修対象となるトイレからトイレ以外(他教室等)へ給水送り等がある場合には、施設管理者・監督員と協議の上、日常業務に支障無き様、工事期間中の仮設給水等を行うこと

改修



※給水設備
スラフ 貫通50φ(厚み150)・・・16カ所

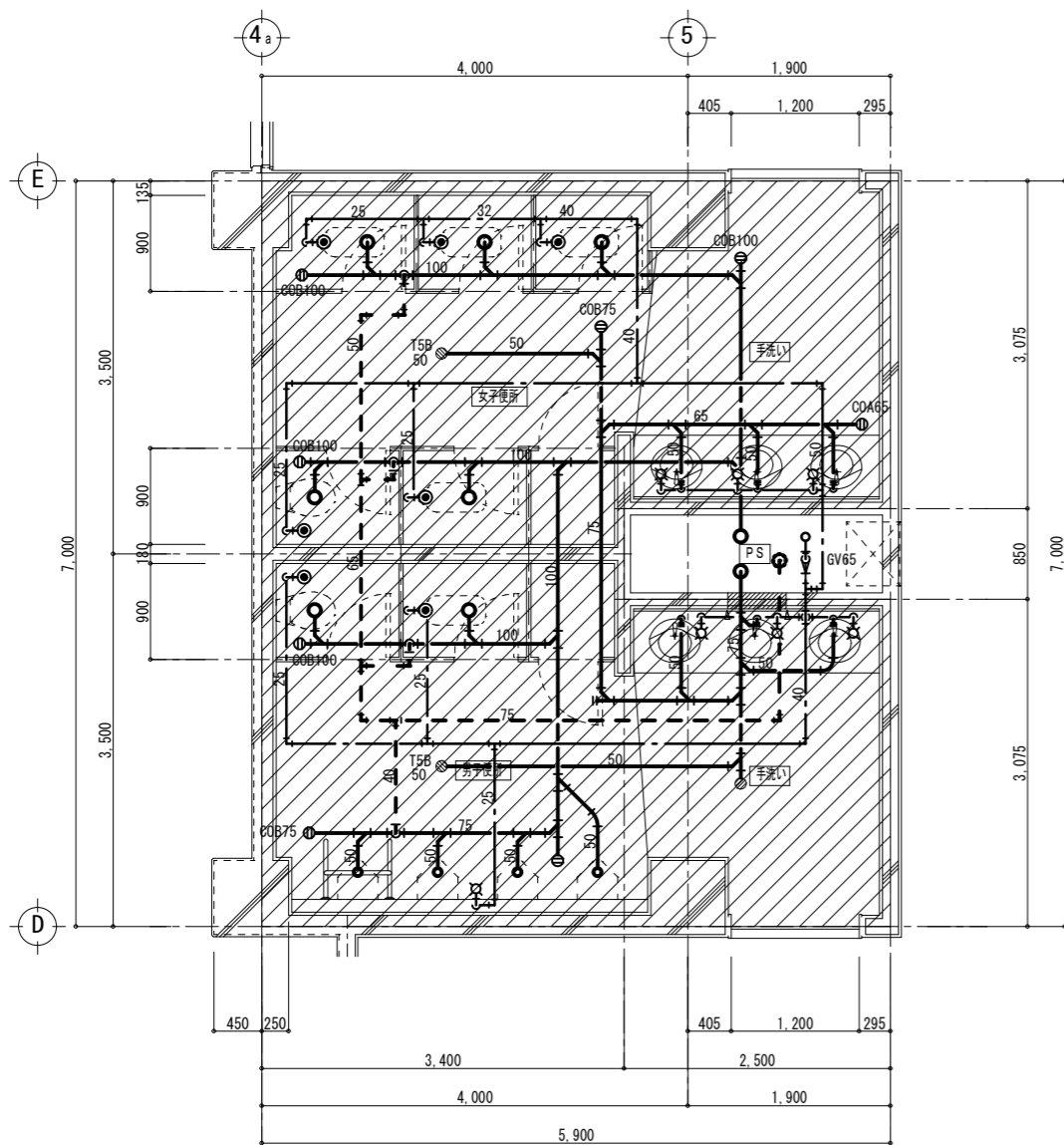
※排水設備
スラフ 貫通150φ(厚み150)・・・3カ所
スラフ 貫通125φ(厚み150)・・・9カ所
スラフ 貫通100φ(厚み150)・・・2カ所
スラフ 貫通 88φ(厚み150)・・・9カ所

特記事項

- ・※印にて、既設管に接続のこと
- ・特記無き衛生器具は全て新設のこと
- ・特記無き配管は全て新設のこと
- ・既設給水パイプは、取替(撤去・新設)のこと
- ・新設パイプは、仕切弁GVとし、10k対応品のこと
- ・新設パイプは、前後にスラフカプリング等を使用し、漏れの無き様取付ること

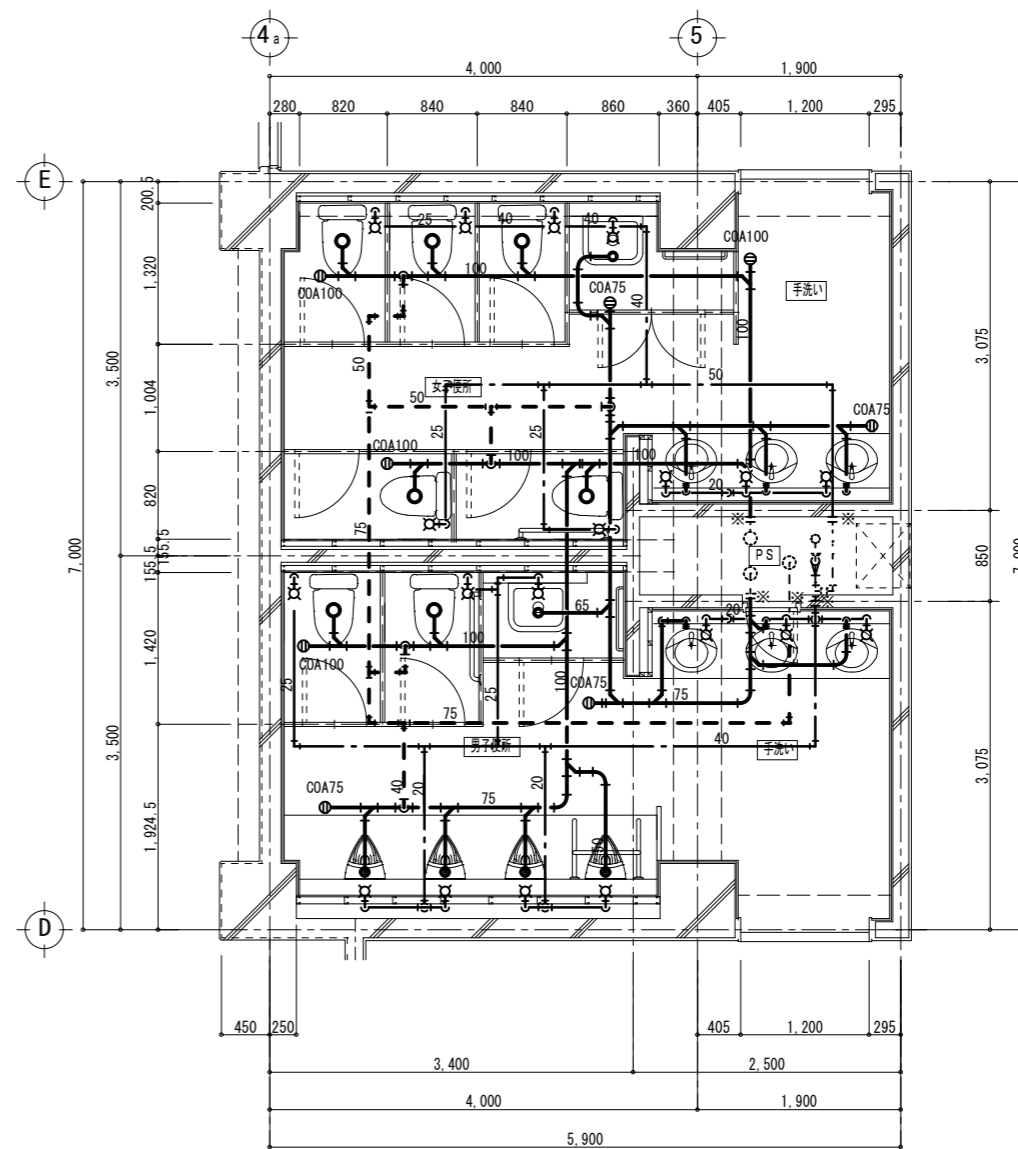
【壁・床貫通】について
既存の壁・床等配管貫通部の穴あけは、鉄筋探索等を行った上、既存の鉄筋・配線等を傷つけないよう、サドルカッターを使用し行うこと。なお、復旧はモルタルにて充填補修する。

【配管の区画貫通処理】について
区画貫通については、国土交通大臣認定の防火区画貫通工法(ファイロク等)にて防火区画貫通処理を施すこと。また、その他の配管については、不燃材料充填で防火区画貫通処理を施すこと。



特記事項
 ・ 〇内の配管、配管付属品等、衛生器具は全て撤去とする。
 ・ 特記無き衛生器具は全て撤去のこと
 ・ 特記無き配管は全て撤去のこと
 ・ PS内配管は存置、但し不要管は撤去のこと
 ・ 既設給水パイプは、取替(撤去・新設)のこと
 ・ 和便器撤去後の穴埋めは建築工事とする。
 ・ 現場調査を行い既設ルート調査の上施工を行うこと。

【仮設】について
 改修対象となるトイレからトイレ以外(他教室等)へ給水送り等がある場合には、施設管理者・監督員と協議の上、日常業務に支障無き様、工事期間中の仮設給水等を行うこと



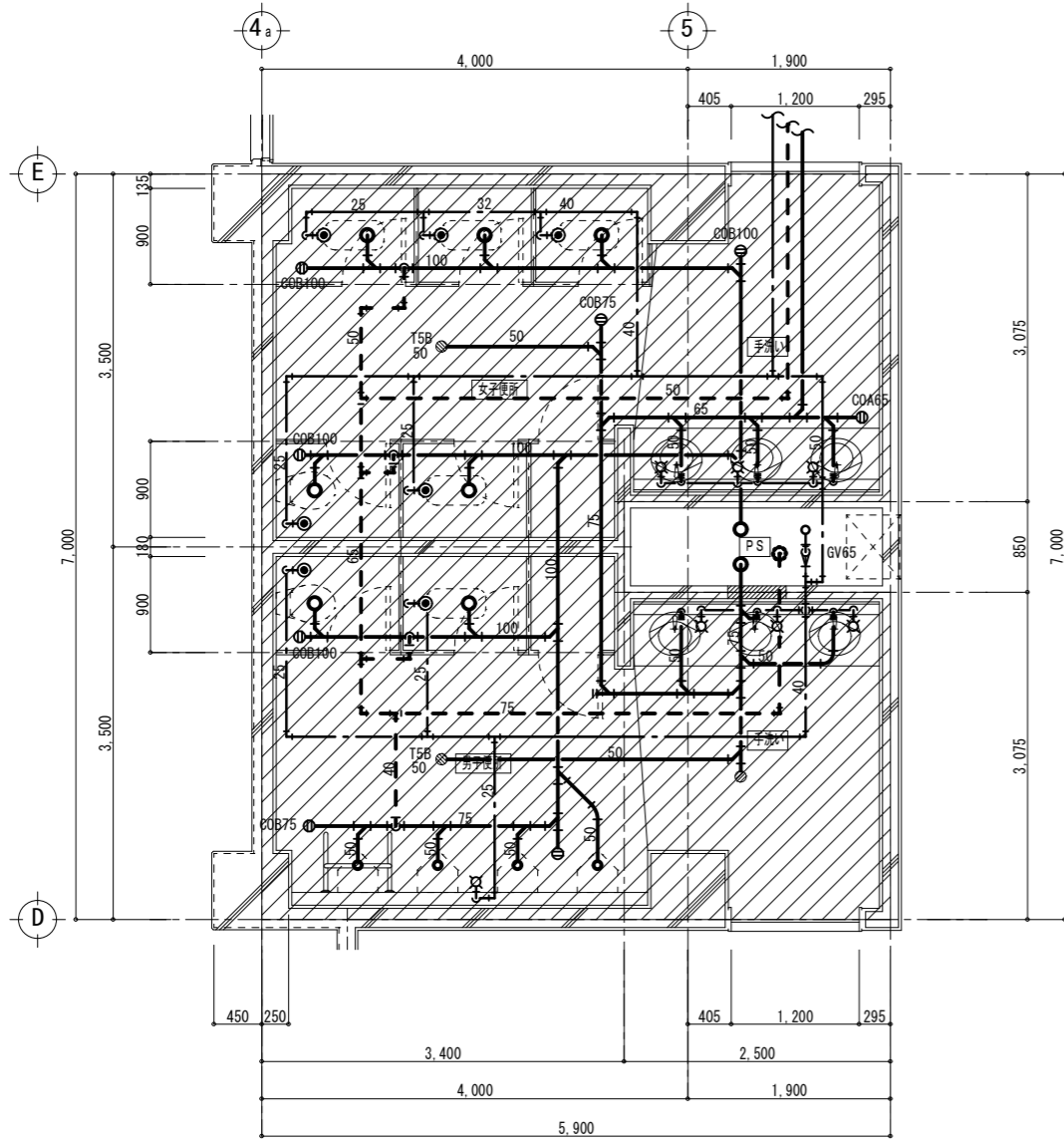
※給水設備
 スラフ 貫通50φ(厚み150)・・・19カ所
※排水設備
 スラフ 貫通150φ(厚み150)・・・4カ所
 スラフ 貫通125φ(厚み150)・・・9カ所
 スラフ 貫通100φ(厚み150)・・・2カ所
 スラフ 貫通 88φ(厚み150)・・・10カ所

特記事項
 ・ ※印にて、既設管に接続のこと
 ・ 特記無き衛生器具は全て新設のこと
 ・ 特記無き配管は全て新設のこと
 ・ 既設給水パイプは、取替(撤去・新設)のこと
 ・ 新設パイプは、仕切弁GVとし、10k対応品のこと
 ・ 新設パイプは、前後にスラフカプリング等を使用し、漏れの無き様取付ること

【壁・床貫通】について
 既存の壁・床等配管貫通部の穴あけは、鉄筋探索等を行った上、既存の鉄筋・配線等を傷つけないよう、ワイヤレスカッターを使用し行うこと。なお、復旧はモルタルにて充填補修する。

【配管の区画貫通処理】について
 区画貫通については、国土交通大臣認定の防火区画貫通工法(ファイロク等)にて防火区画貫通処理を施すこと。また、その他の配管については、不燃材料充填で防火区画貫通処理を施すこと。

既設

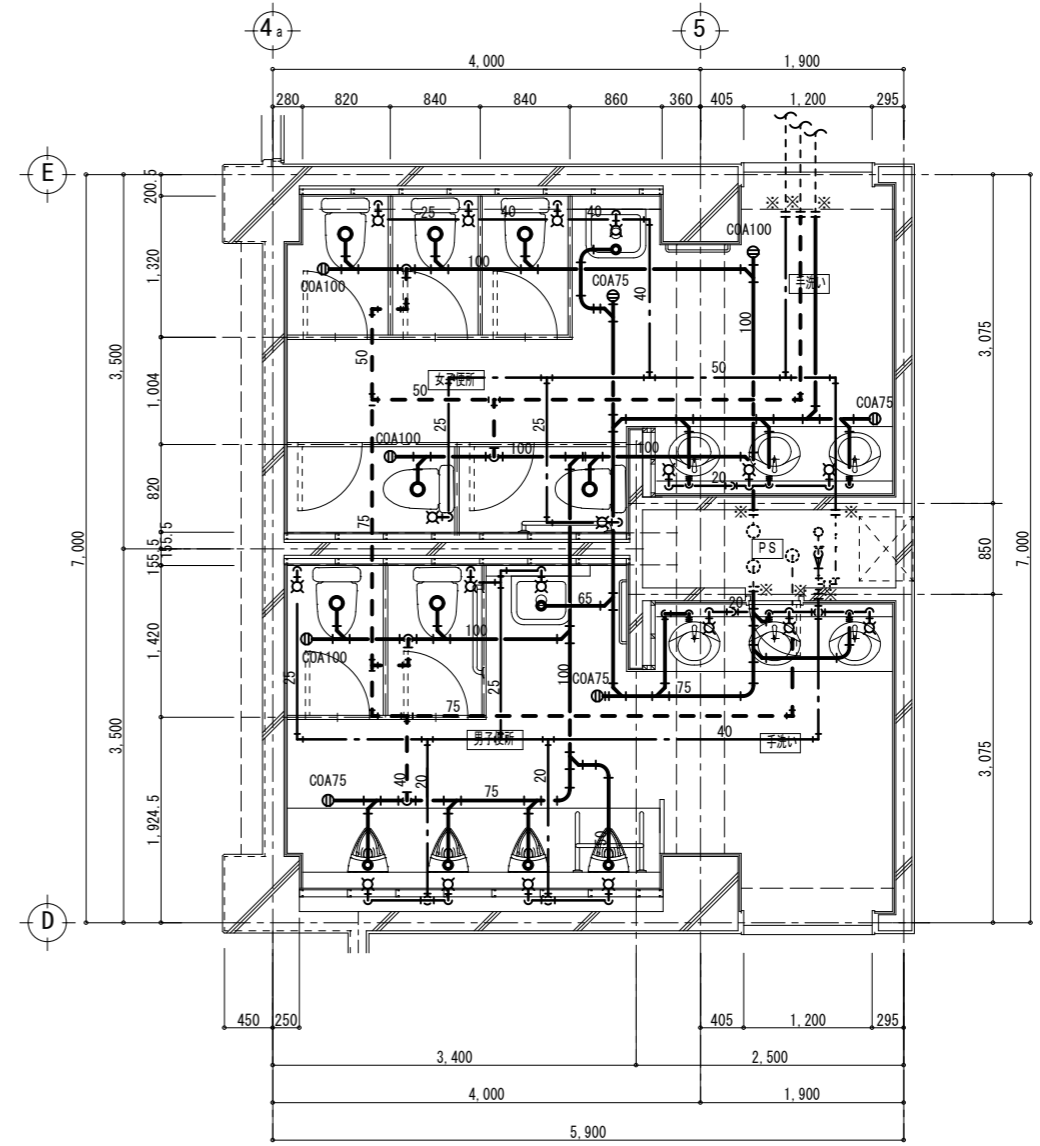


特記事項

- 内の配管、配管付属品等、衛生器具は全て撤去とする。
- 特記無き衛生器具は全て撤去のこと
- 特記無き配管は全て撤去のこと
- PS内配管は存置、但し不要管は撤去のこと
- 既設給水バルブは、取替(撤去・新設)のこと
- 和便器撤去後の穴埋めは建築工事とする。
- 現場調査を行い既設ルート調査の上施工を行うこと。

【仮設】について
改修対象となるトイレからトイレ以外(他教室等)へ給水送り等がある場合には、施設管理者・監督員と協議の上、日常業務に支障無き様、工事期間中の仮設給水等を行うこと

改修



※給水設備
スラブ貫通50φ(厚み150)・・・19カ所

※排水設備
スラブ貫通150φ(厚み150)・・・4カ所
スラブ貫通125φ(厚み150)・・・9カ所
スラブ貫通100φ(厚み150)・・・2カ所
スラブ貫通 88φ(厚み150)・・・10カ所

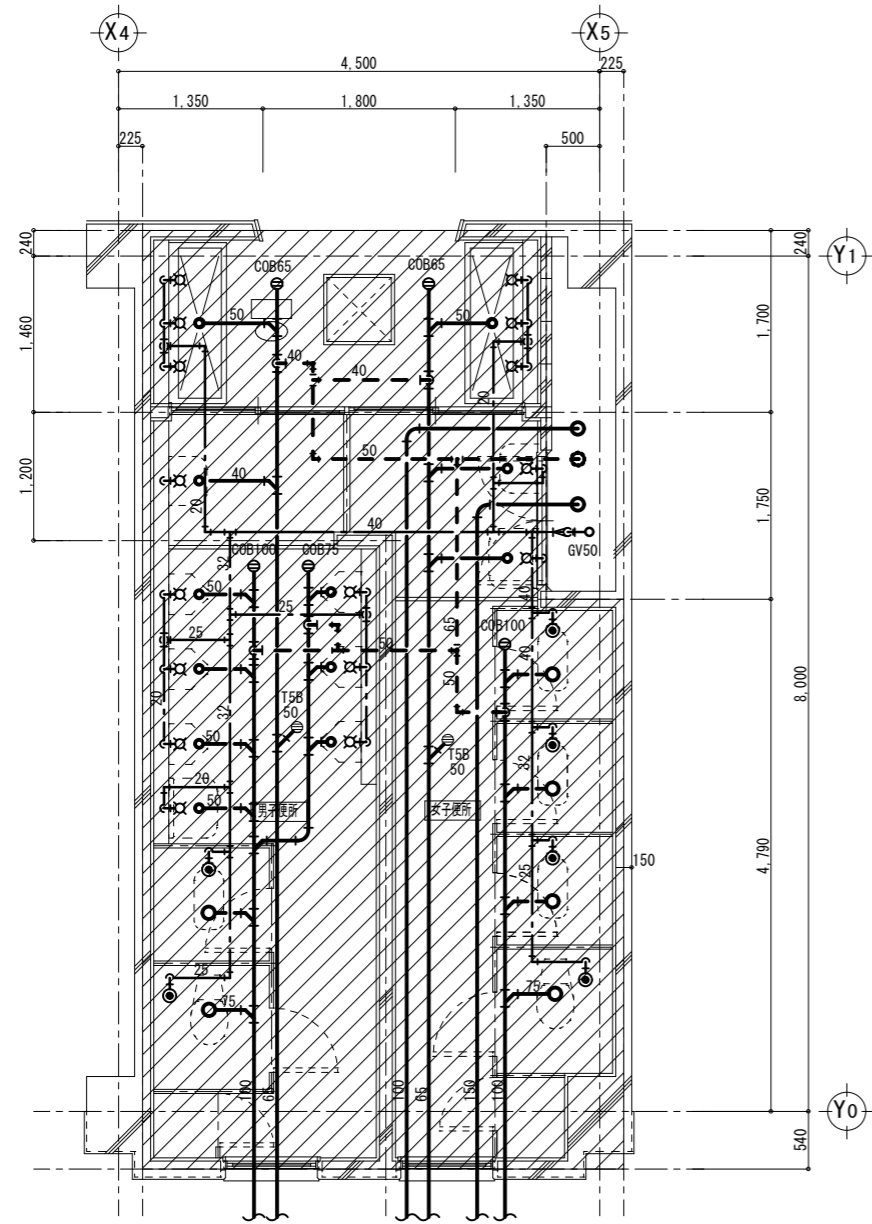
特記事項

- ※印にて、既設管に接続のこと
- 特記無き衛生器具は全て新設のこと
- 特記無き配管は全て新設のこと
- 既設給水バルブは、取替(撤去・新設)のこと
- 新設バルブは、仕切弁GVとし、10k対応品のこと
- 新設バルブは、前後にスラブカブリック等を使用し、漏れの無き様取付ること

【壁・床貫通】について
既存の壁・床等配管貫通部の穴あけは、鉄筋探査等を行った上、既存の鉄筋・配線等を傷つけぬよう、サドルカッターを使用し行うこと。なお、復旧はモルタルにて充填補修する。

【配管の区画貫通処理】について
区画貫通については、国土交通大臣認定の防火区画貫通工法(ファイロク等)にて防火区画貫通処理を施すこと。また、その他の配管については、不燃材料充填で防火区画貫通処理を施すこと。

既設

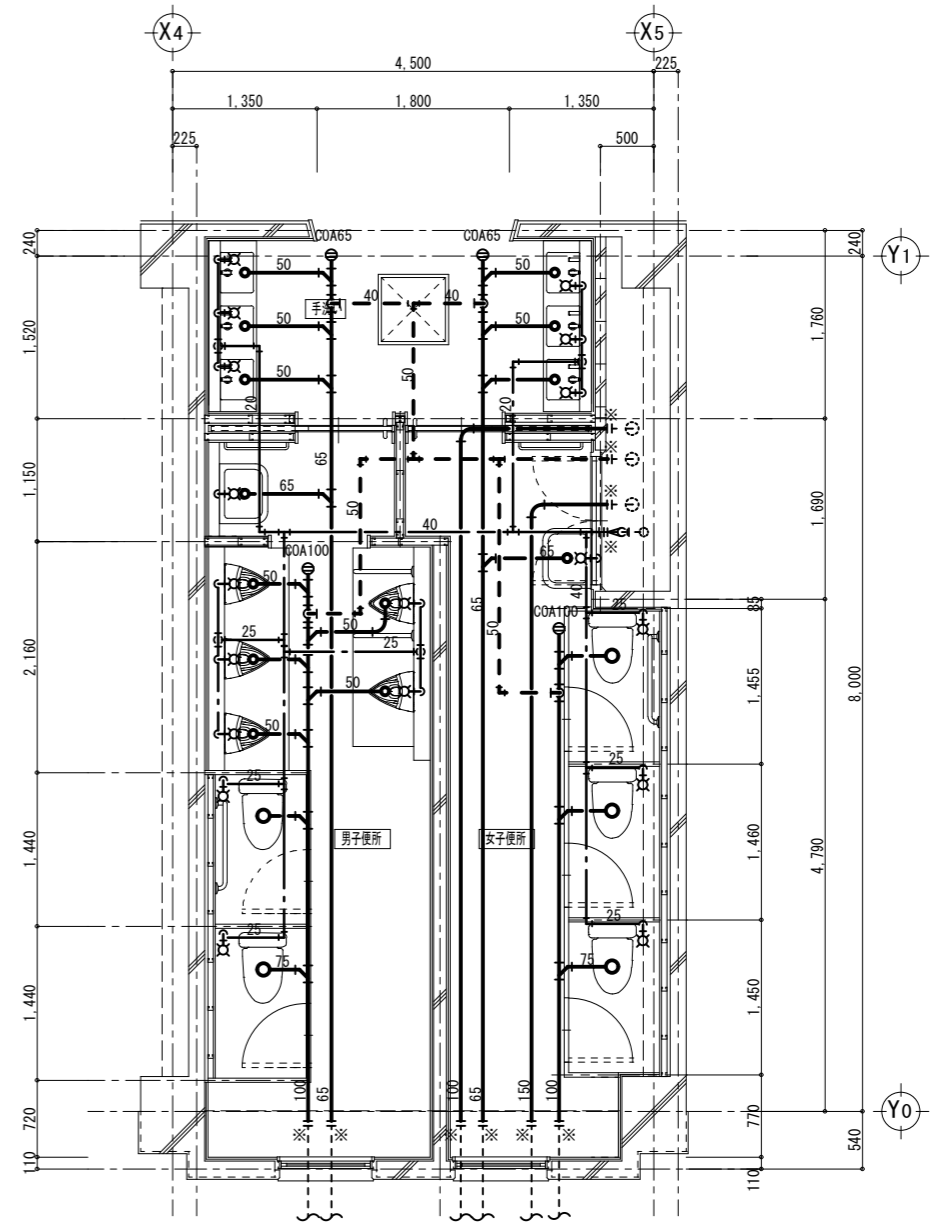


特記事項

- 内の配管、配管付属品等、衛生器具は全て撤去とする。
- 特記無き衛生器具は全て撤去のこと
- 特記無き配管は全て撤去のこと
- PS内配管は存置、但し不要管は撤去のこと
- 既設給水バルブは、取替(撤去・新設)のこと
- 和便器撤去後の穴埋めは建築工事とする。
- 現場調査を行い既設配管調査の上施工を行うこと。

【仮設】について
改修対象となるトイレからトイレ以外(他教室等)へ給水送り等がある場合には、施設管理者・監督員と協議の上、日常業務に支障無き様、工事期間中の仮設給水等を行うこと

改修



※給水設備
ス7φ 貫通50φ (厚み150)・・・18カ所

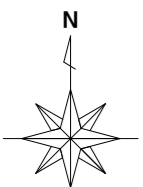
※排水設備
ス7φ 貫通150φ (厚み150)・・・2カ所
ス7φ 貫通125φ (厚み150)・・・5カ所
ス7φ 貫通100φ (厚み150)・・・4カ所
ス7φ 貫通 88φ (厚み150)・・・11カ所

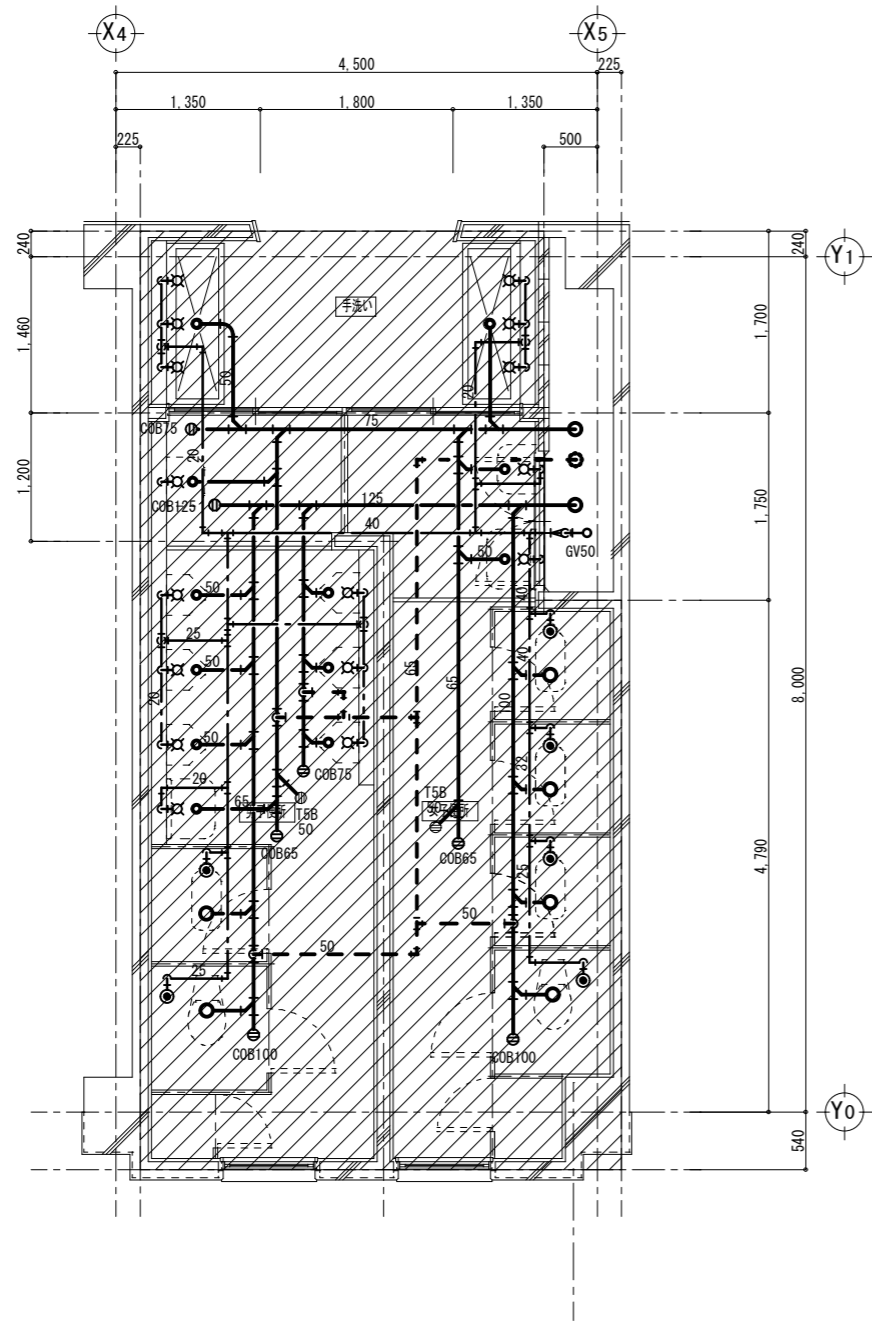
特記事項

- ※印にて、既設管に接続のこと
- 特記無き衛生器具は全て新設のこと
- 特記無き配管は全て新設のこと
- 既設給水バルブは、取替(撤去・新設)のこと
- 新設バルブは、仕切弁GVとし、10k対応品のこと
- 新設バルブは、前後にストッパリング等を使用し、漏れの無き様取付ること

【壁・床貫通】について
既存の壁・床等配管貫通部の穴あけは、鉄筋探査等を行った上、既存の鉄筋・電線管等を備つけぬようダイヤモンドカッターを使用し行うこと。なお、復旧はモルタルにて充填補修する。

【配管の区画貫通処理】について
区画貫通については、国土交通大臣認定の防火区画貫通工法(ファイロク等)にて防火区画貫通処理を施すこと。また、その他の配管については、不燃材料充填で防火区画貫通処理を施すこと。

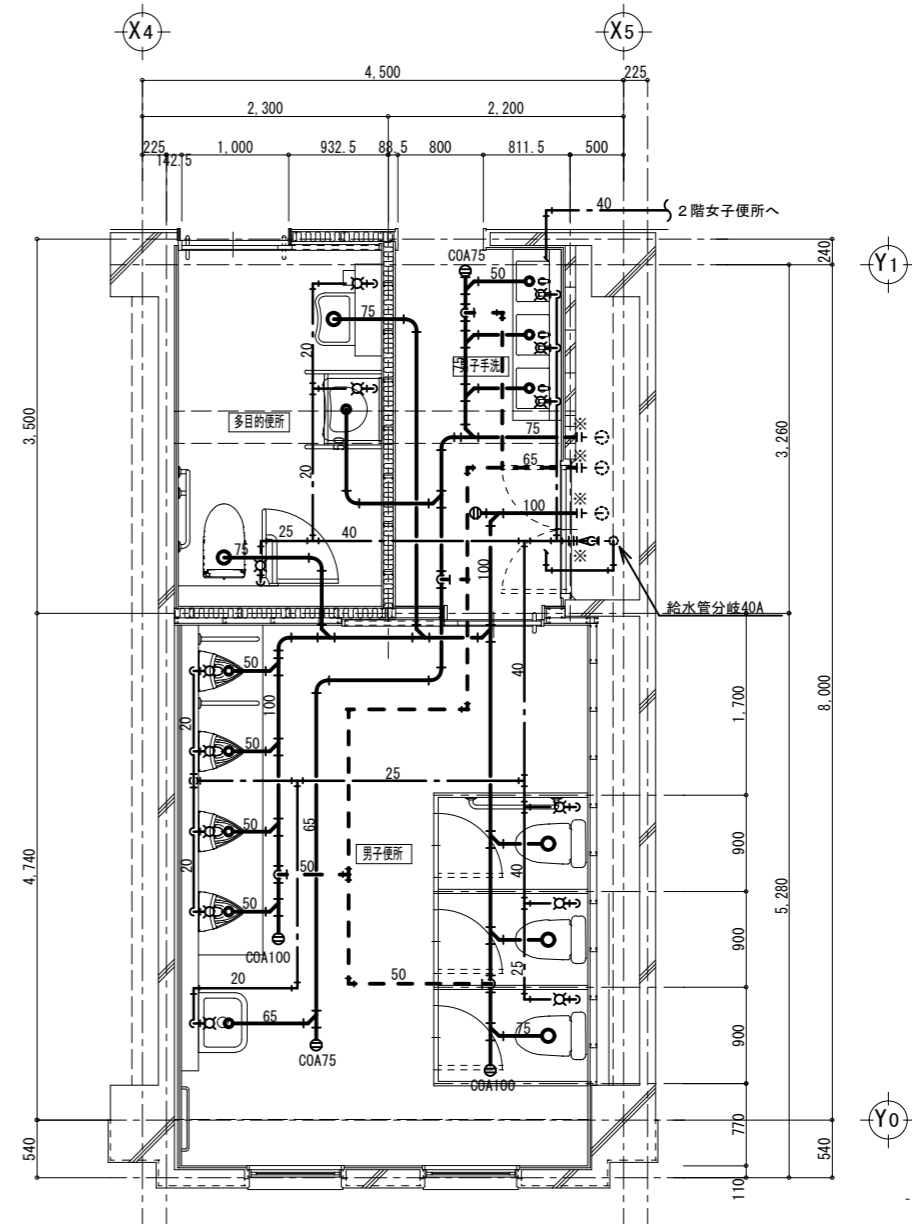
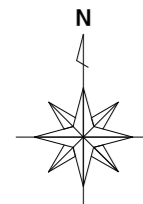




特記事項

- 内の配管、配管付属品等、衛生器具は全て撤去とする。
- ・特記無き衛生器具は全て撤去のこと
- ・特記無き配管は全て撤去のこと
- ・PS内配管は存置、但し不要管は撤去のこと
- ・既設給水バルブは、取替(撤去・新設)のこと
- ・和便器撤去後の穴埋めは建築工事とする。
- ・現場調査を行い既設ルト調査の上施工を行うこと。

【仮設】について
改修対象となるトイレからトイレ以外(他教室等)へ給水送り等がある場合には、施設管理者・監督員と協議の上、日常業務に支障無き様、工事期間中の仮設給水等を行うこと



※給水設備
ｽﾌﾟ 貫通50φ(厚み150)・・・14カ所

※排水設備
ｽﾌﾟ 貫通150φ(厚み150)・・・1カ所
ｽﾌﾟ 貫通125φ(厚み150)・・・7カ所
ｽﾌﾟ 貫通100φ(厚み150)・・・1カ所
ｽﾌﾟ 貫通 88φ(厚み150)・・・8カ所

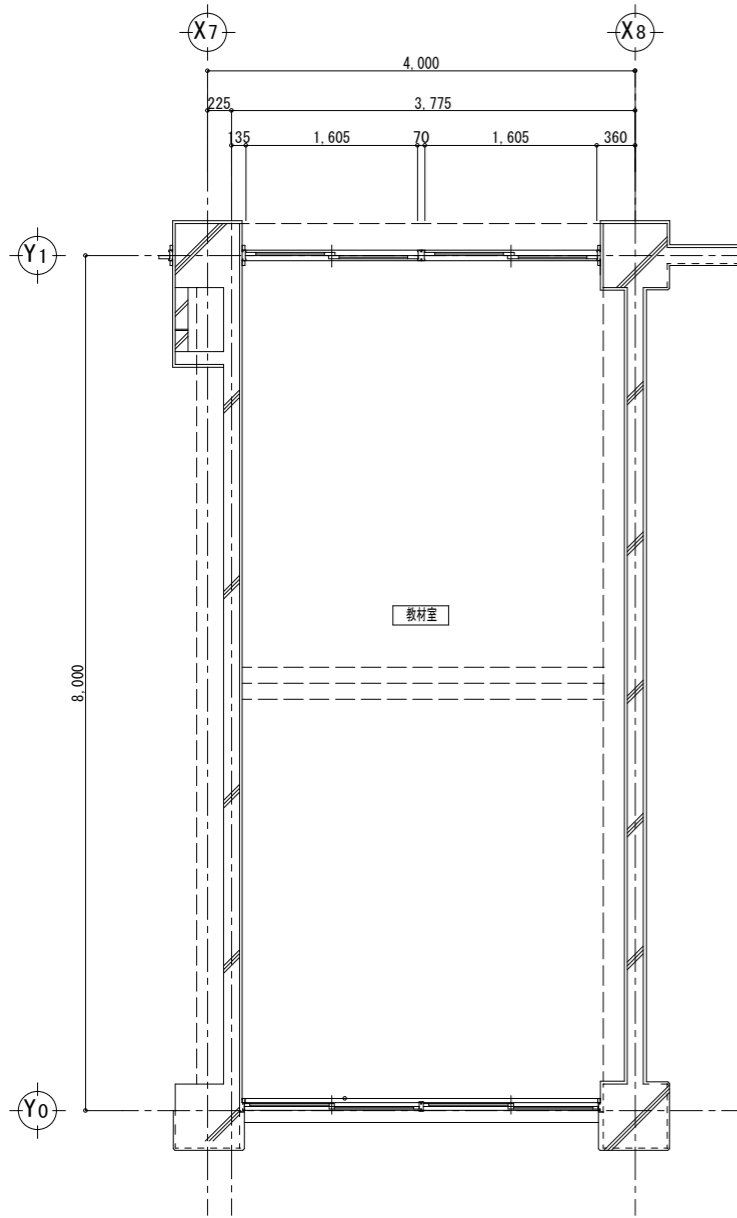
特記事項

- ※印にて、既設管に接続のこと
- ・特記無き衛生器具は全て新設のこと
- ・特記無き配管は全て新設のこと
- ・既設給水バルブは、取替(撤去・新設)のこと
- ・新設バルブは、仕切弁GVとし、10k対応品のこと
- ・新設バルブは、前後にｽﾌﾟｶｯﾌﾟﾘﾝｸﾞ等を使用し、漏れの無き様取付ること

【壁・床貫通】について
既存の壁・床等配管貫通部の穴あけは、鉄筋調査等を行った上、既存の鉄筋・電線管等を傷つけぬようクイットカッターを使用し行うこと。なお、復旧はモルタルにて充填補修する。

【配管の区画貫通処理】について
区画貫通については、国土交通大臣認定の防火区画貫通工法(ﾌﾞﾛｯｸ等)にて防火区画貫通処理を施すこと。また、その他の配管については、不燃材料充填で防火区画貫通処理を施すこと。

既設

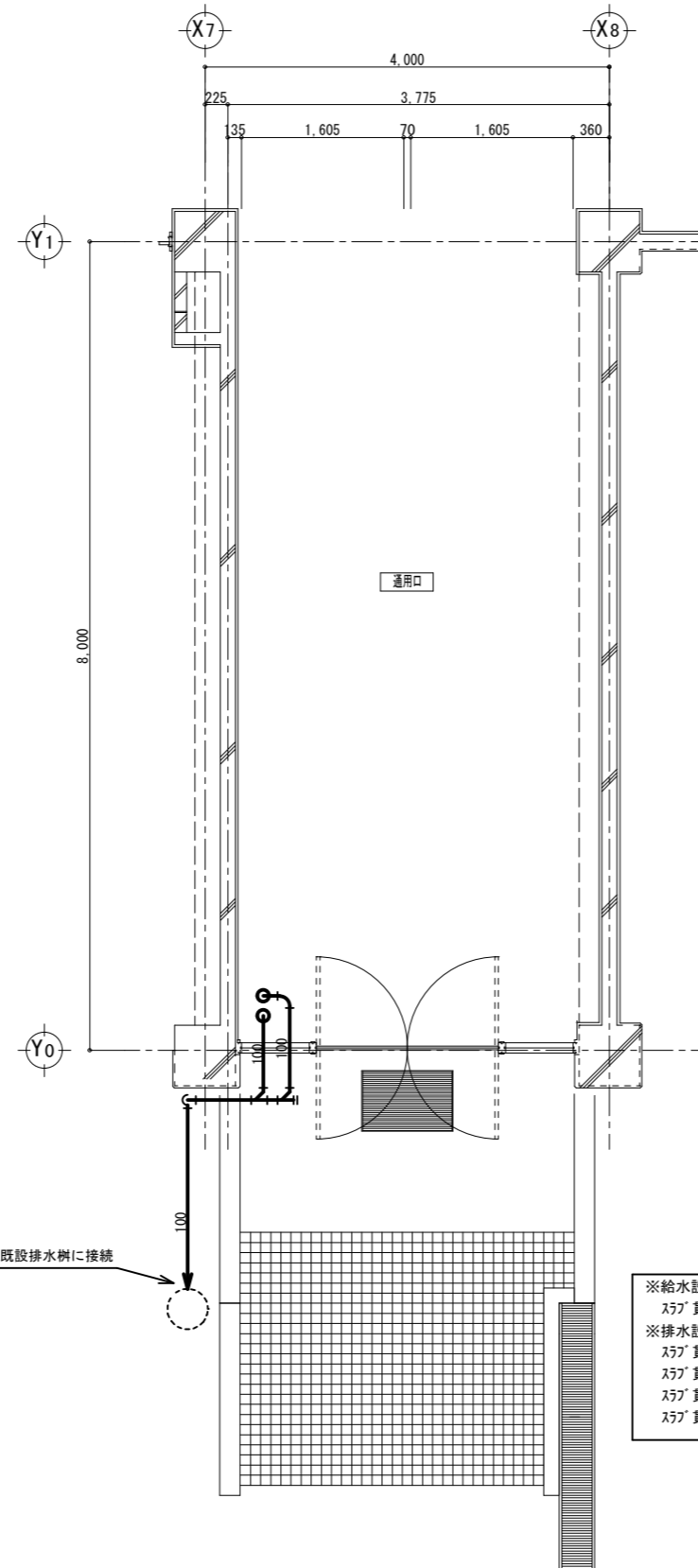


特記事項

- 内の配管、配管付属品等、衛生器具は全て撤去とする。
- ・特記無き衛生器具は全て撤去のこと
- ・特記無き配管は全て撤去のこと
- ・PS内配管は存置、但し不要管は撤去のこと
- ・既設給水バルブは、取替(撤去・新設)のこと
- ・和便器撤去後の穴埋めは建築工事とする。
- ・現場調査を行い既設配管調査の上施工を行うこと。

【仮設】について
改修対象となるトイレからトイレ以外(他教室等)へ給水送り等がある場合には、施設管理者・監督員と協議の上、日常業務に支障無き様、工事期間中の仮設給水等を行うこと

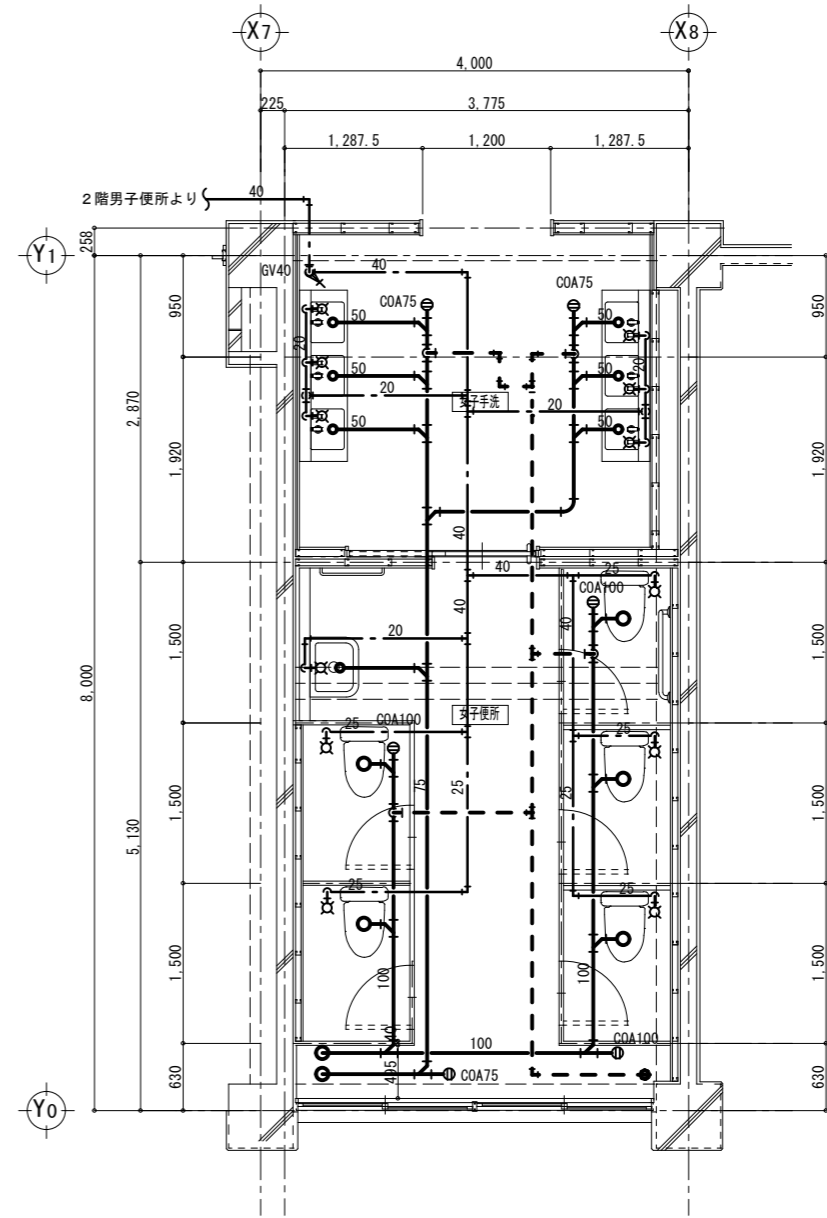
改修



北棟1階平面詳細図 Scale 1:50

※給水設備
スズパ 貫通50φ(厚み150)・・・12カ所

※排水設備
スズパ 貫通150φ(厚み150)・・・3カ所
スズパ 貫通125φ(厚み150)・・・7カ所
スズパ 貫通100φ(厚み150)・・・1カ所
スズパ 貫通 88φ(厚み150)・・・6カ所



北棟2階女子便所平面詳細図 Scale 1:50

特記事項

- ・※印にて、既設管に接続のこと
- ・特記無き衛生器具は全て新設のこと
- ・特記無き配管は全て新設のこと
- ・既設給水バルブは、取替(撤去・新設)のこと
- ・新設バルブは、仕切弁GVとし、10k対応品のこと
- ・新設バルブは、前後にスズパ'カップ'リング等を使用し、漏れの無き様取付ること

【壁・床貫通】について
既存の壁・床等配管貫通部の穴あけは、鉄筋探索等を行った上、既存の鉄筋・電線等を傷つけぬようダイヤモンドカッターを使用し行うこと。なお、復旧はモルタル等にて充填補修する。

【配管の区画貫通処理】について
区画貫通については、国土交通大臣認定の防火区画貫通工法(クワッドロック等)にて防火区画貫通処理を施すこと。また、その他の配管については、不燃材料充填で防火区画貫通処理を施すこと。



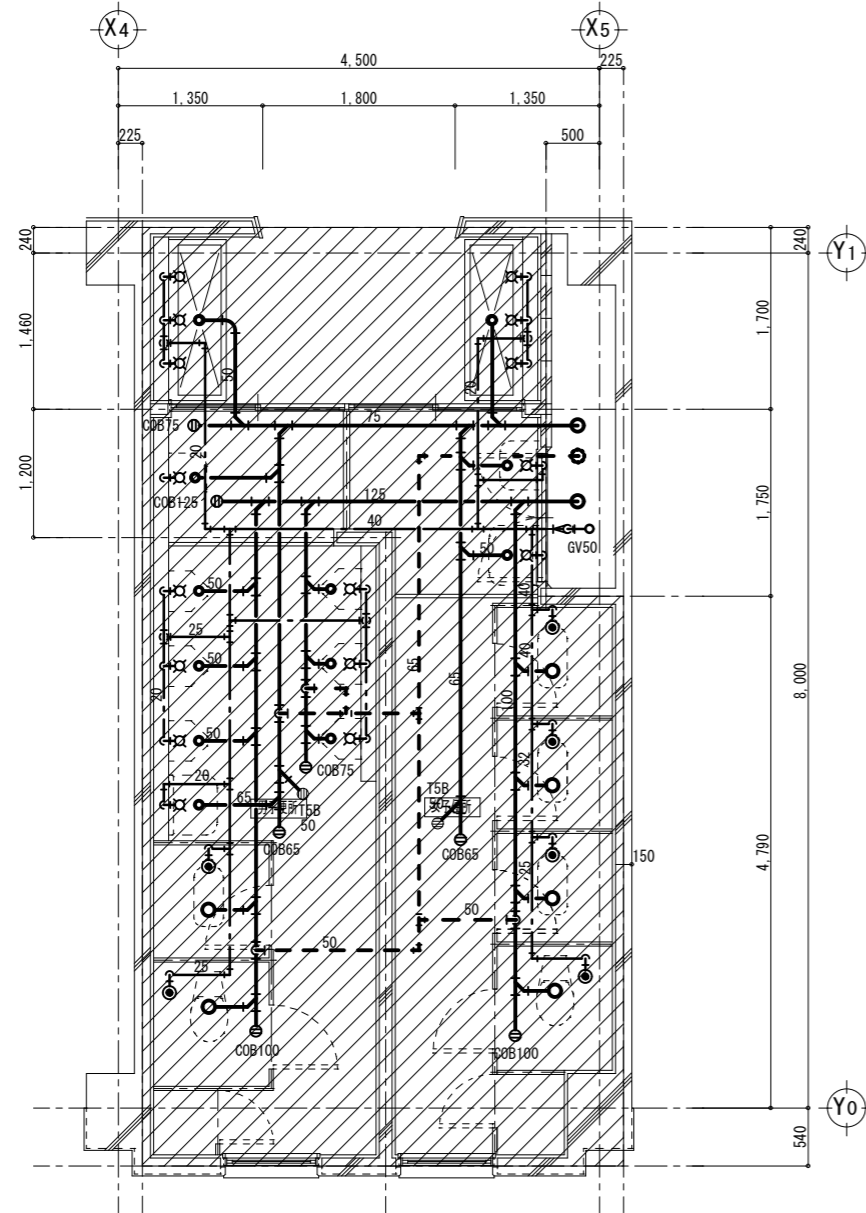
一級建築士事務所 奈良県 第2022(ハ)1543号
YARD 吉村建築設計
一級建築士 第229763号 吉村 勝治
奈良県大和郡山本庄町329-1 TEL.0743-57-4752

市立郡山南中学校 トイレ全面改修工事			
DATE	DRAW K, Yoshi	RECOGNIZE	OWNER

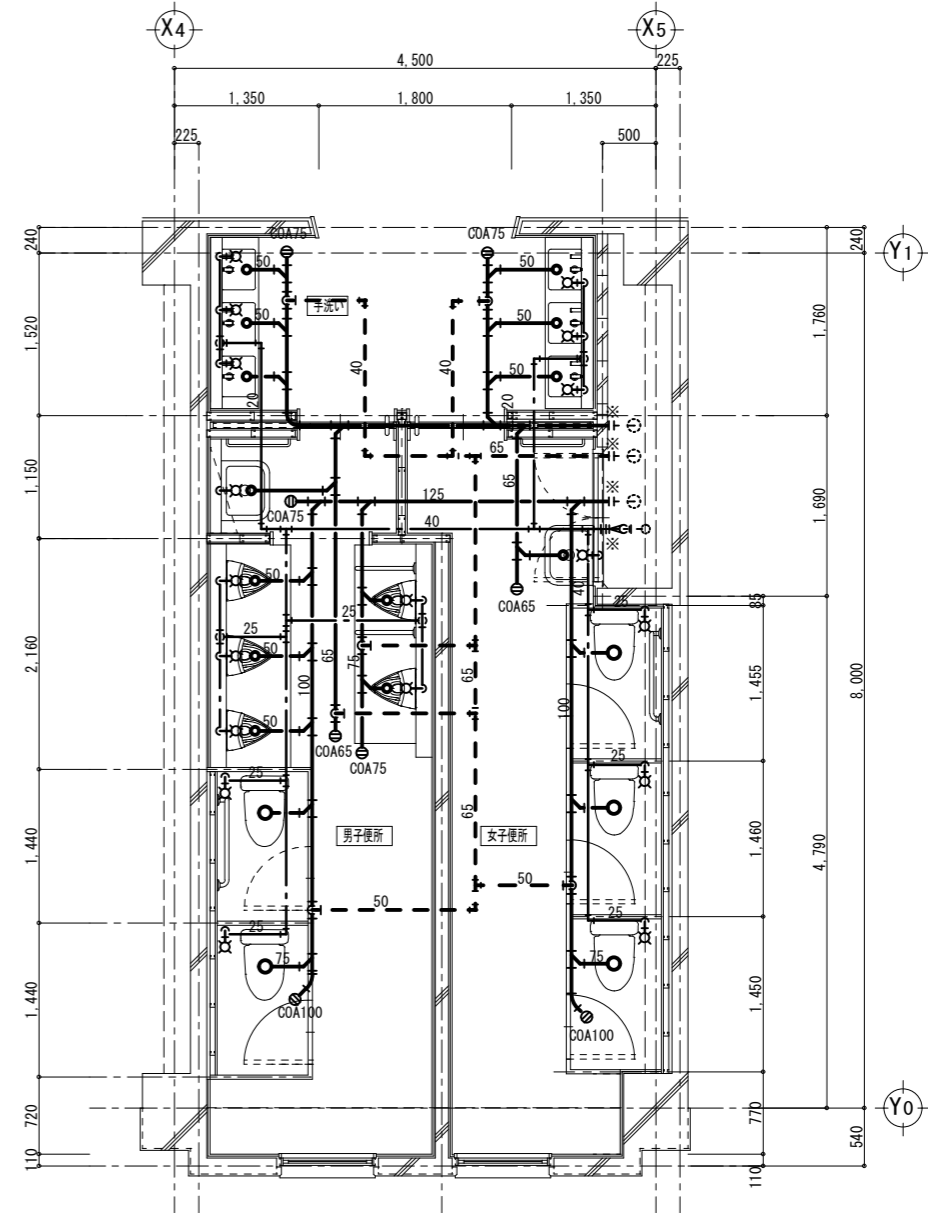
DRAWING NAME			
北棟 2階女子便所		給排水設備	
平面詳細図		Scale 1:50	

DRAWING NO. M14	
-----------------	--

既設



改修



特記事項

- 内の配管、配管付属品等、衛生器具は全て撤去とする。
- 特記無き衛生器具は全て撤去のこと
- 特記無き配管は全て撤去のこと
- PS内配管は存置、但し不要管は撤去のこと
- 既設給水バルブは、取替(撤去・新設)のこと
- 和便器撤去後の穴埋めは建築工事とする。
- 現場調査を行い既設M+調査の上施工を行うこと。

【仮設】について
改修対象となるトイレからトイレ以外(他教室等)へ給水送り等がある場合には、施設管理者・監督員と協議の上、日常業務に支障無き様、工事期間中の仮設給水等を行うこと

※給水設備
スワグ貫通50φ(厚み150)・・・18カ所

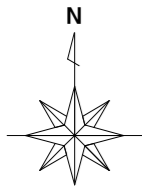
※排水設備
スワグ貫通150φ(厚み150)・・・2カ所
スワグ貫通125φ(厚み150)・・・5カ所
スワグ貫通100φ(厚み150)・・・4カ所
スワグ貫通88φ(厚み150)・・・11カ所

特記事項

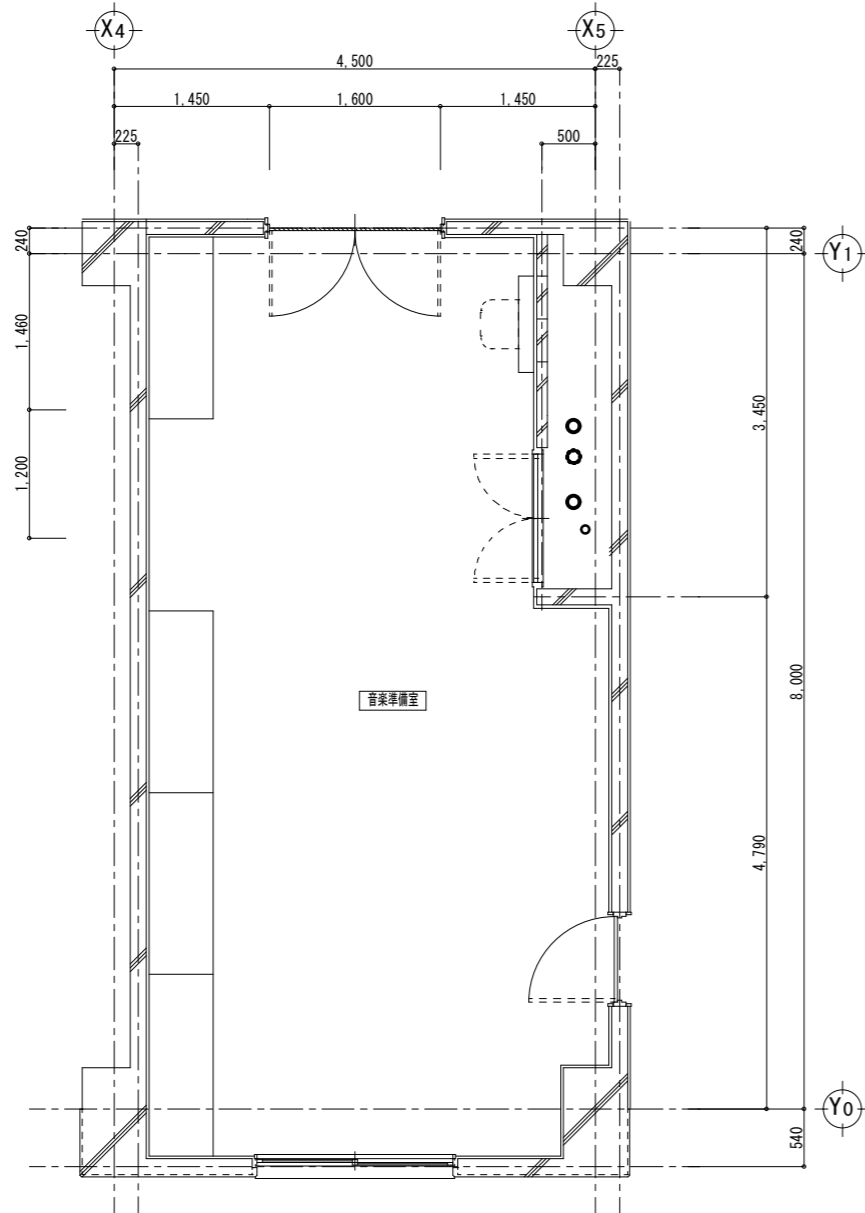
- ※印にて、既設管に接続のこと
- 特記無き衛生器具は全て新設のこと
- 特記無き配管は全て新設のこと
- 既設給水バルブは、取替(撤去・新設)のこと
- 新設バルブは、仕切弁GVとし、10k対応品のこと
- 新設バルブは、前後にスワグカップリング等を使用し、漏れの無き様取付すること

【壁・床貫通】について
既存の壁・床等配管貫通部の穴あけは、鉄筋探査等を行った上、既存の鉄筋・電線管等を傷つけないようダイヤモンドカッターを使用し行うこと。なお、復旧はモルタルにて充填補修する。

【配管の区画貫通処理】について
区画貫通については、国土交通大臣認定の防火区画貫通工法(7/17ロック等)にて防火区画貫通処理を施すこと。また、その他の配管については、不燃材料充填で防火区画貫通処理を施すこと。



既設

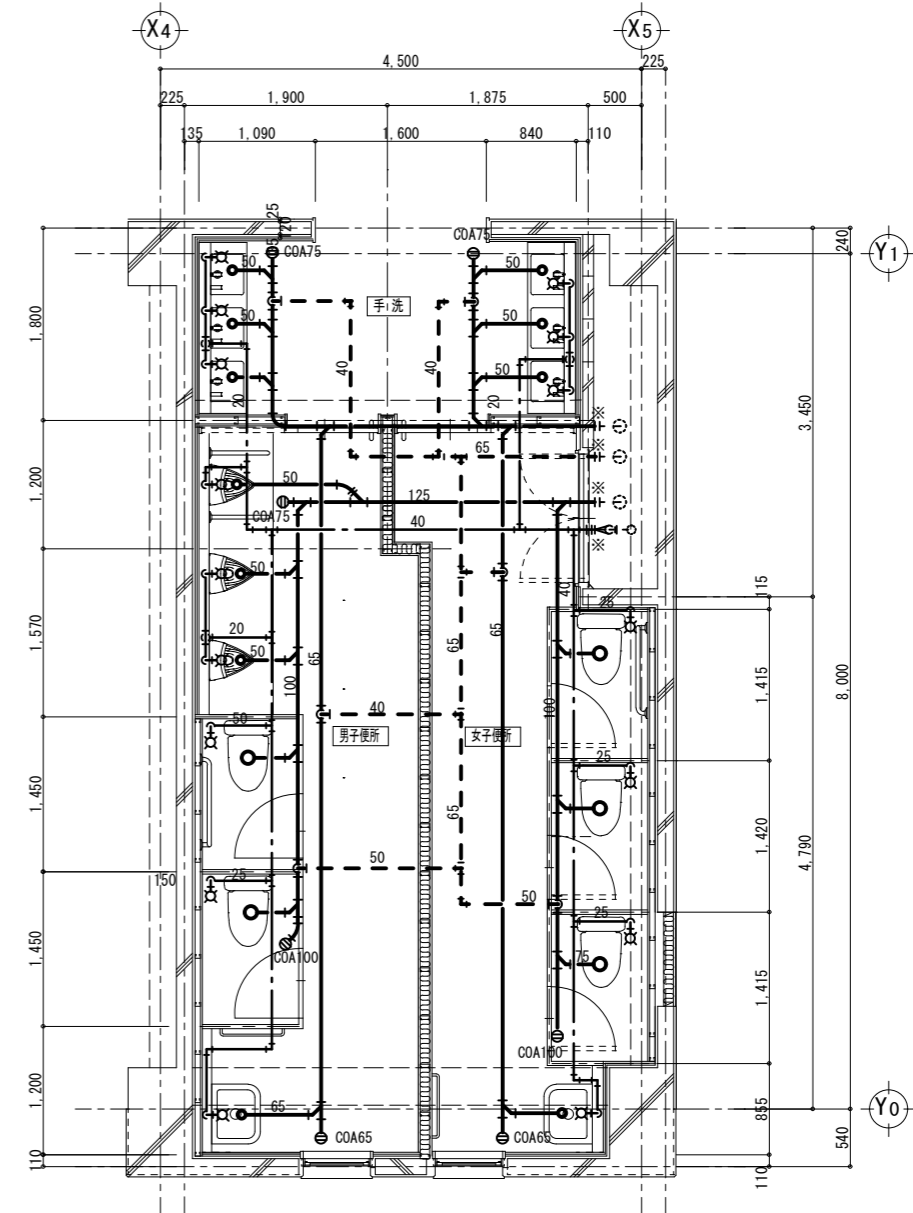


特記事項

- 内の配管、配管付属品等、衛生器具は全て撤去とする。
- ・特記無き衛生器具は全て撤去のこと
- ・特記無き配管は全て撤去のこと
- ・PS内配管は存置、但し不要管は撤去のこと
- ・既設給水バルブは、取替(撤去・新設)のこと
- ・和便器撤去後の穴埋めは建築工事とする。
- ・現場調査を行い既設配管調査の上施工を行うこと。

【仮設】について
改修対象となるトイレからトイレ以外(他教室等)へ給水送り等がある場合には、施設管理者・監督員と協議の上、日常業務に支障無き様、工事期間中の仮設給水等を行うこと

改修



※給水設備
ス7φ 貫通50φ(厚み150)・・・18カ所

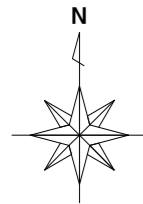
※排水設備
ス7φ 貫通150φ(厚み150)・・・2カ所
ス7φ 貫通125φ(厚み150)・・・7カ所
ス7φ 貫通100φ(厚み150)・・・2カ所
ス7φ 貫通 88φ(厚み150)・・・11カ所

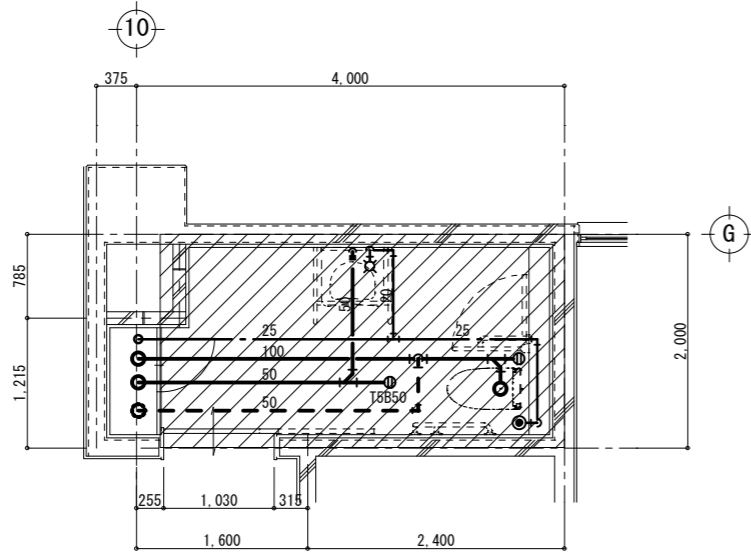
特記事項

- ・※印にて、既設管に接続のこと
- ・特記無き衛生器具は全て新設のこと
- ・特記無き配管は全て新設のこと
- ・既設給水バルブは、取替(撤去・新設)のこと
- ・新設バルブは、仕切弁GVとし、10k対応品のこと
- ・新設バルブは、前後にストッパリング等を使用し、漏れの無き様取付ること

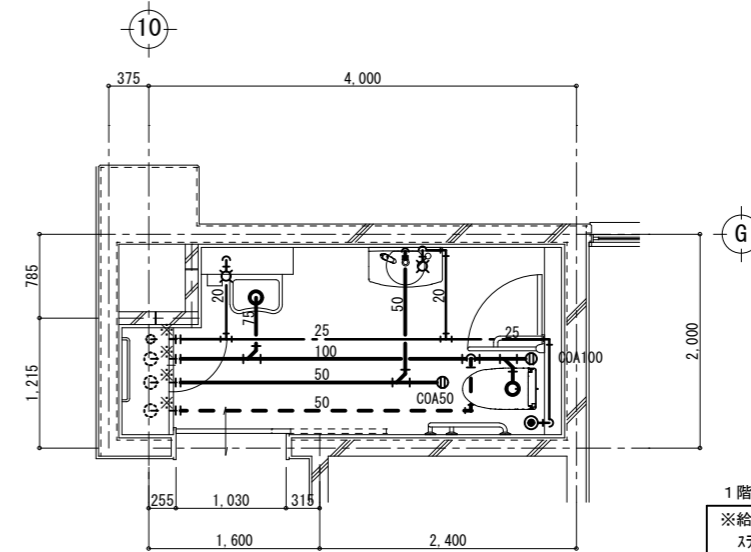
【壁・床貫通】について
既存の壁・床等配管貫通部の穴あけは、鉄筋探索等を行った上、既存の鉄筋・電線管等を傷つけぬようダイヤモンドカッターを使用し行うこと。なお、復旧はモルタルにて充填補修する。

【配管の区画貫通処理】について
区画貫通については、国土交通大臣認定の防火区画貫通工法(フワロック等)にて防火区画貫通処理を施すこと。また、その他の配管については、不燃材料充填で防火区画貫通処理を施すこと。





南棟1~4階多目的便所 平面詳細図 Scale 1:50

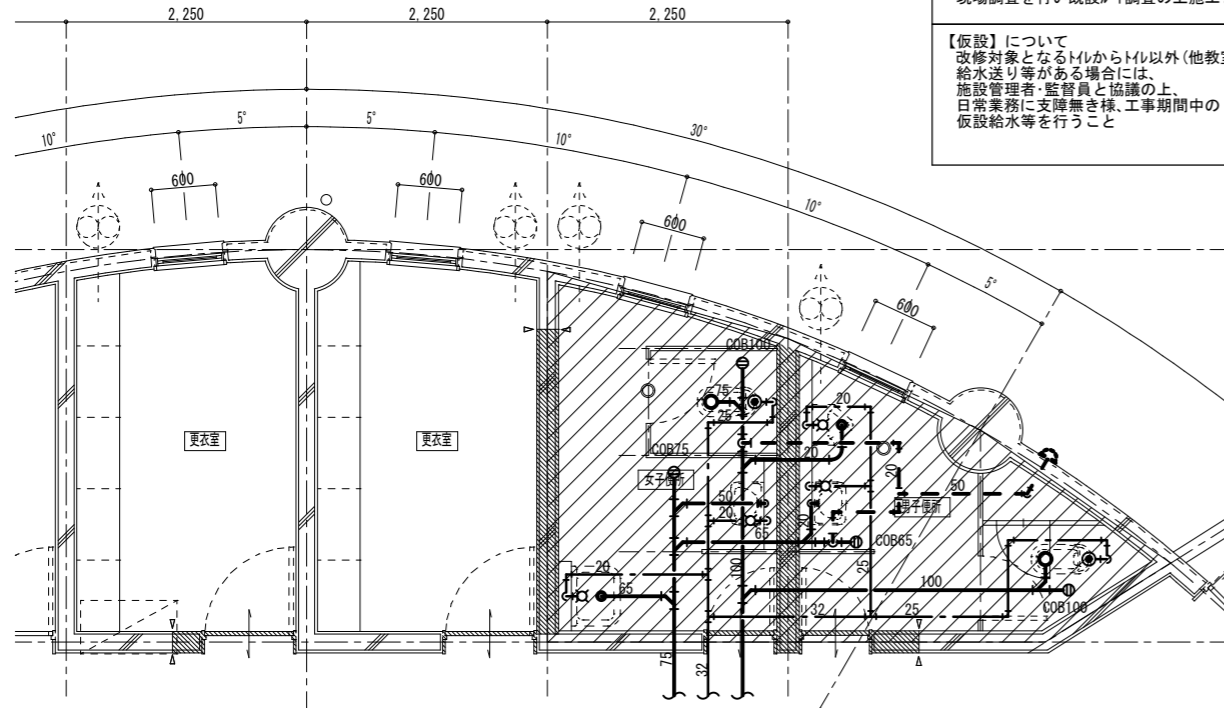


南棟1~4階多目的便所 平面詳細図 Scale 1:50

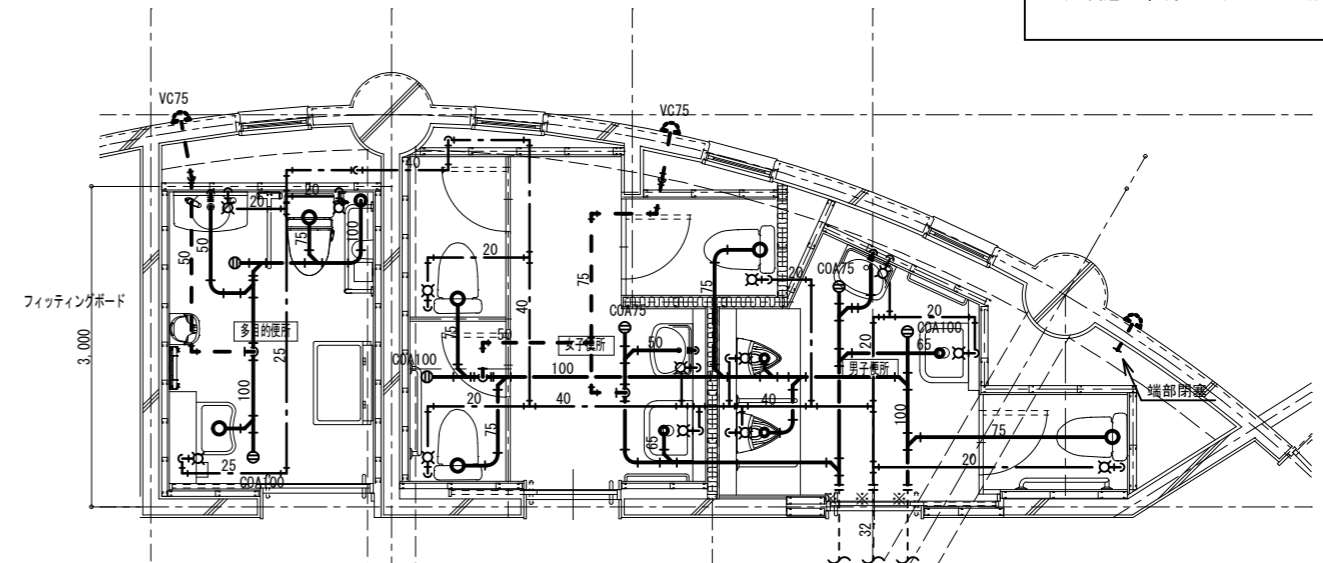
1階あたり(4階合計)
 ※給水設備
 ス7φ 貫通50φ(厚み150)・・・3カ所(12カ所)
 ※排水設備
 ス7φ 貫通150φ(厚み150)・・・1カ所(4カ所)
 ス7φ 貫通125φ(厚み150)・・・2カ所(8カ所)
 ス7φ 貫通 88φ(厚み150)・・・2カ所(8カ所)

特記事項
 ・ 内の配管、配管付属品等、衛生器具は全て撤去とする。
 ・ 特記無き衛生器具は全て撤去のこと
 ・ 特記無き配管は全て撤去のこと
 ・ PS内配管は存置、但し不要管は撤去のこと
 ・ 既設給水パイプは、取替(撤去・新設)のこと
 ・ 和便器撤去後の穴埋めは建築工事とする。
 ・ 現場調査を行い既設配管調査の上施工を行うこと。

【仮設】について
 改修対象となるトイレからトイレ以外(他教室等)へ給水送り等がある場合には、施設管理者・監督員と協議の上、日常業務に支障無き様、工事期間中の仮設給水等を行うこと



格技棟便所 平面詳細図 Scale 1:50



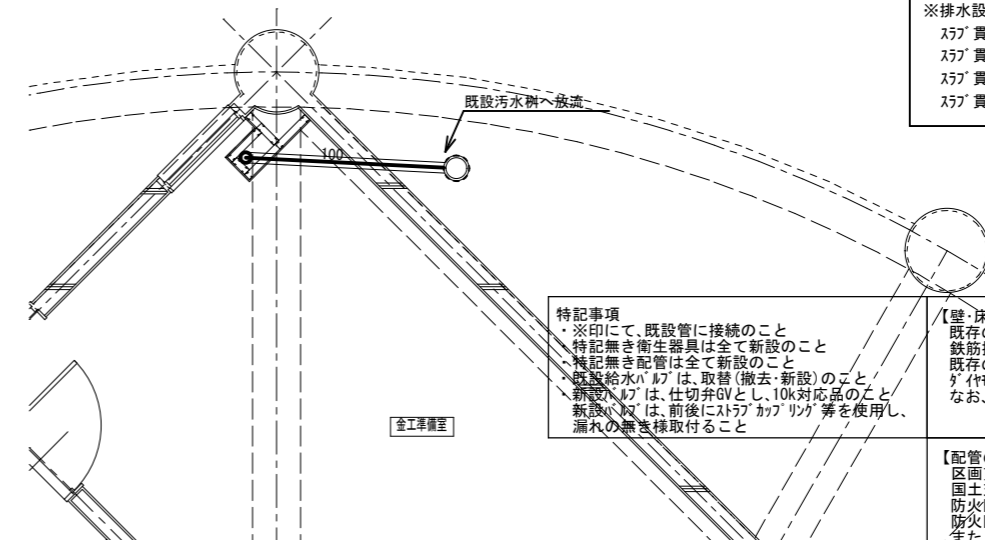
格技棟便所 平面詳細図 Scale 1:50

※給水設備
 ス7φ 貫通50φ(厚み150)・・・13カ所
 ※排水設備
 ス7φ 貫通150φ(厚み150)・・・3カ所
 ス7φ 貫通125φ(厚み150)・・・7カ所
 ス7φ 貫通100φ(厚み150)・・・2カ所
 ス7φ 貫通 88φ(厚み150)・・・5カ所

特記事項
 ・ ※印にて、既設管に接続のこと
 ・ 特記無き衛生器具は全て新設のこと
 ・ 特記無き配管は全て新設のこと
 ・ 既設給水パイプは、取替(撤去・新設)のこと
 ・ 新設パイプは、仕切弁GVとし、10k対応品のこと
 ・ 新設パイプは、前後にス7φ カップリングを使用し、漏れの無き様取付こと

【壁・床貫通】について
 既存の壁・床等配管貫通部の穴あけは、鉄筋探査等を行った上、既存の鉄筋・電線管等を傷つけないようダイヤモンドカッターを使用し行うこと。なお、復旧は同等以上に充填補修する。

【配管の区画貫通処理】について
 区画貫通については、国土交通大臣認定の防火区画貫通工法(ファイロク等)にて防火区画貫通処理を施すこと。また、その他の配管については、不燃材料充填で防火区画貫通処理を施すこと。



格技棟1階平面詳細図 Scale 1:50



一級建築士事務所 奈良県 第2017(ほ)1543号
YARD吉村建築設計
 一級建築士 第229763号 吉村勝治
 奈良県大和郡山本庄町329-1 TEL 0743-57-4752

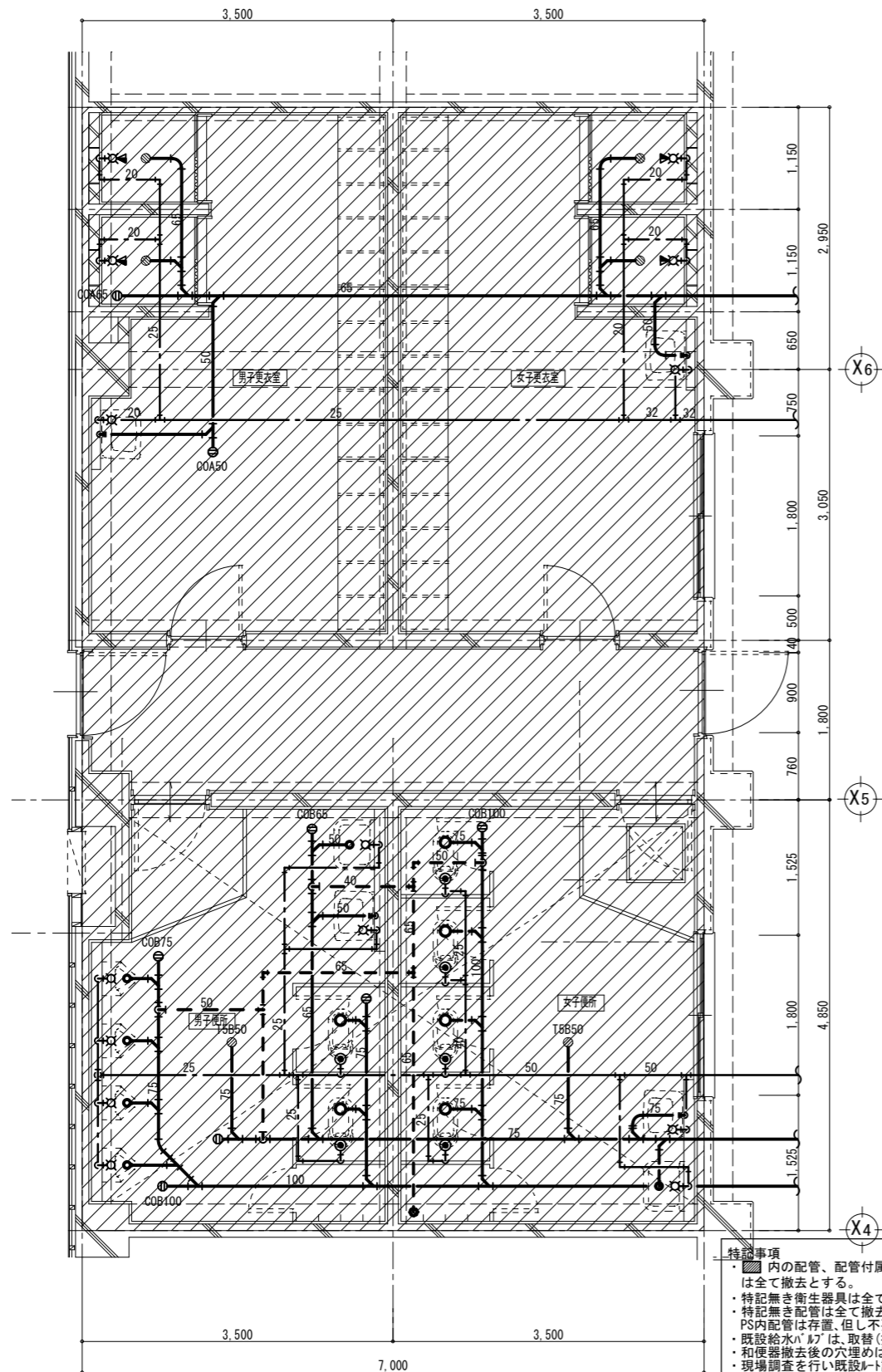
市立郡山南中学校外 イレ全面改修工事

DATE DRAW K, Yoshi RECOGNIZE OWNER

DRAWING NAME

南棟多目的便所
 格技棟便所
 給排水設備
 平面詳細図
 Scale 1:50

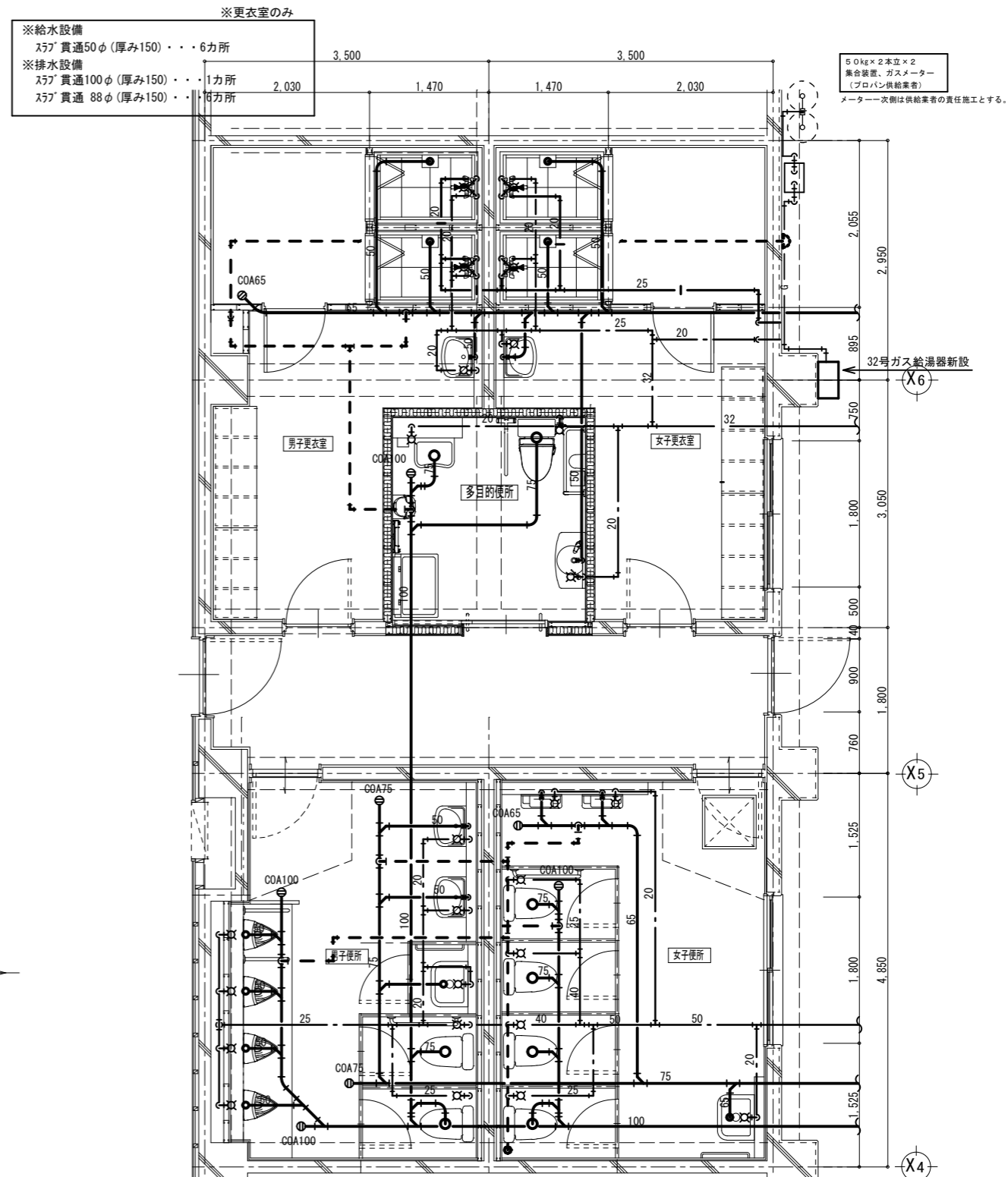
DRAWING NO. M17



屋内運動場棟平面詳細図 Scale 1:50

特記事項
 ■内の配管、配管付属品等、衛生器具は全て撤去とする。
 ・特記無き衛生器具は全て撤去のこと
 ・特記無き配管は全て撤去のこと
 ・PS内配管は存置、但し不要管は撤去のこと
 ・既設給水バルブは、取替(撤去・新設)のこと
 ・和便器撤去後の穴埋めは建築工事とする。
 ・現場調査を行い既設バルブ調査の上施工を行うこと。

【仮設】について
 改修対象となるトイレからトイレ以外(他教室等)へ給水送り等がある場合には、施設管理者・監督員と協議の上、日常業務に支障無き様、工事期間中の仮設給水等を行うこと



屋内運動場棟平面詳細図 Scale 1:50

※給水設備
 スラフ貫通50φ(厚み150)・・・19カ所
※排水設備
 スラフ貫通150φ(厚み150)・・・4カ所
 スラフ貫通125φ(厚み150)・・・10カ所
 スラフ貫通100φ(厚み150)・・・3カ所
 スラフ貫通88φ(厚み150)・・・9カ所

特記事項
 ・※印にて、既設管に接続のこと
 ・特記無き衛生器具は全て新設のこと
 ・特記無き配管は全て新設のこと
 ・既設給水バルブは、取替(撤去・新設)のこと
 ・新設バルブは、仕切弁GVとし、TOR対応品のこと
 ・新設バルブは、前後にスラフカップリング等を使用し、漏れの無き様取付のこと

【壁・床貫通】について
 既存の壁・床等配管貫通部の穴あけは、鉄筋探索等を行った上、既存の鉄筋・電線管等を傷つけぬようケイモトカッターを使用し行うこと。
 なお、復旧はモルタルにて充填補修する。

【配管の区画貫通処理】について
 区画貫通については、国土交通大臣認定の防火区画貫通工法(クワロック等)にて防火区画貫通処理を施すこと。
 また、その他の配管については、不燃材料充填で防火区画貫通処理を施すこと。

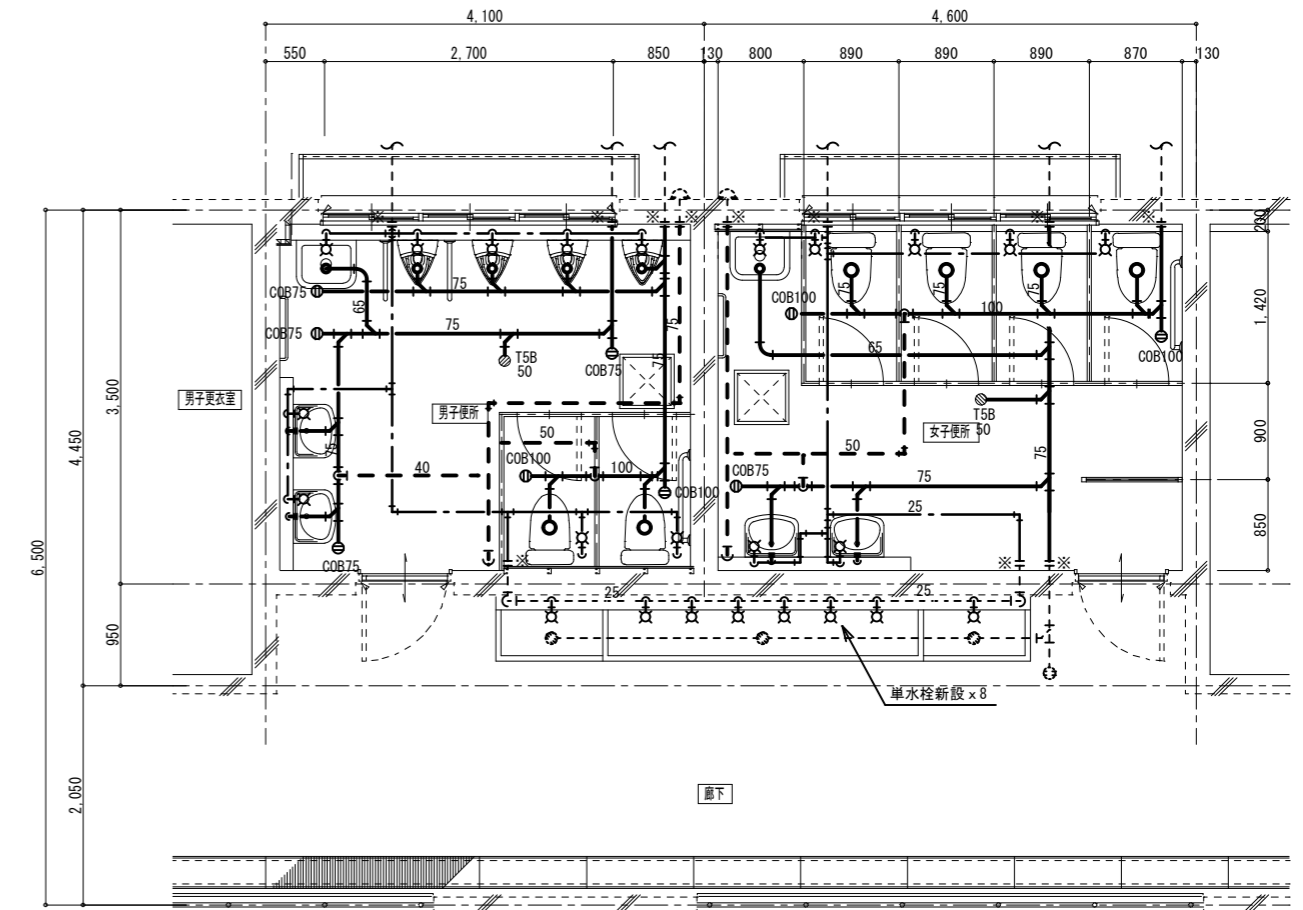
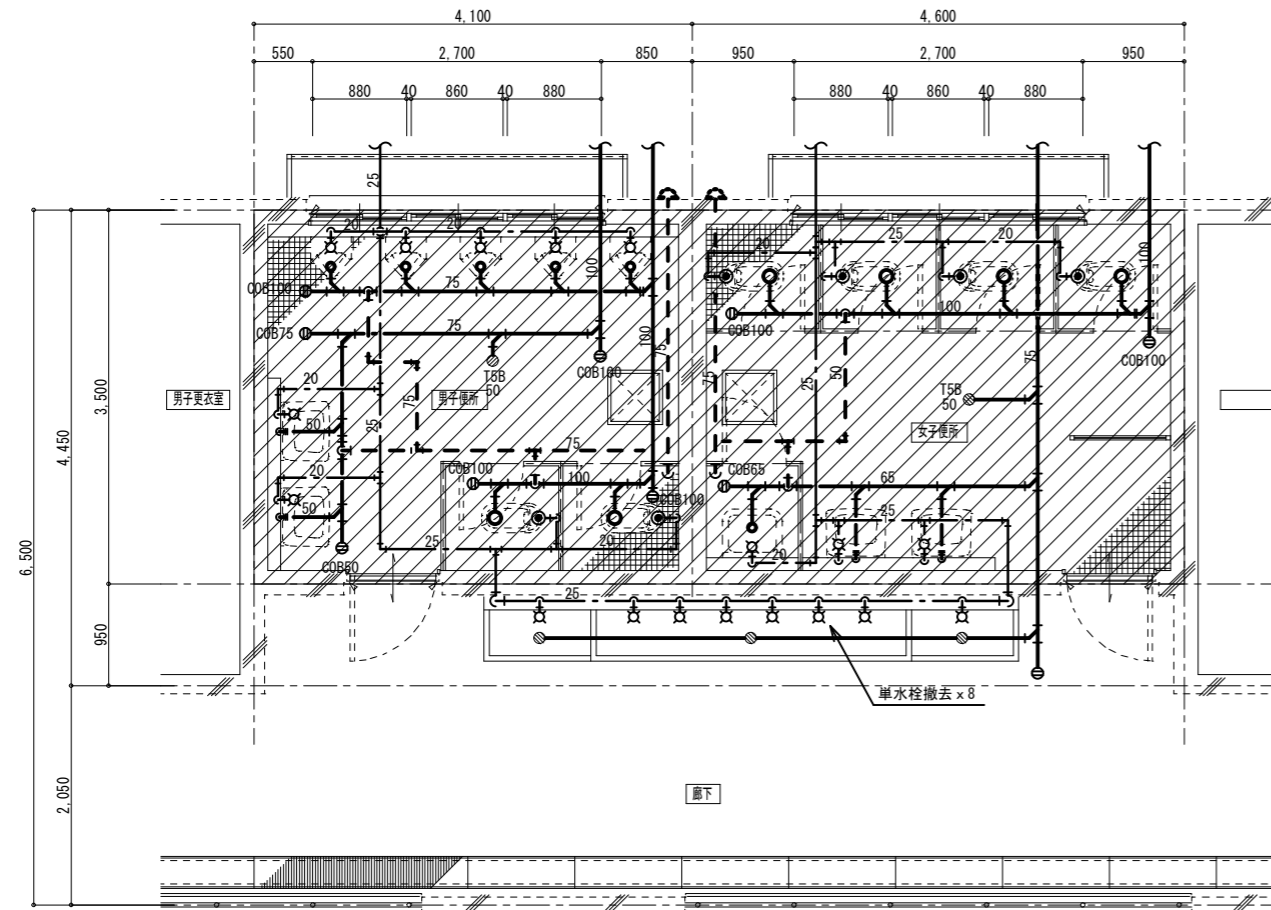


一級建築士事務所 奈良県 第2017(ほ)1543号
YARD吉村建築設計
 一級建築士 第229763号 吉村勝治
 奈良県大和郡山本庄町329-1 TEL 0743-57-4752

市立郡山南中学校トイレ全面改修工事
 DATE DRAW K, Yoshi RECOGNIZE OWNER

DRAWING NAME
 屋内運動場
 給排水設備
 平面詳細図
 Scale 1:50

DRAWING NO. M18



特記事項

- 内の配管、配管付属品等、衛生器具は全て撤去とする。
- 特記無き衛生器具は全て撤去のこと
- 特記無き配管は全て撤去のこと
- PS内配管は存置、但し不要管は撤去のこと
- 既設給水バルブは、取替(撤去・新設)のこと
- 和便器撤去後の穴埋めは建築工事とする。
- 現場調査を行い既設ルト調査の上施工を行うこと。

【仮設】について
 改修対象となるトイレ以外(他教室等)へ給水送り等がある場合には、施設管理者・監督員と協議の上、日常業務に支障無き様、工事期間中の仮設給水等を行うこと

※給水設備
 ｽｽﾞ 貫通50φ(厚み150)・・・16カ所
 ※排水設備
 ｽｽﾞ 貫通150φ(厚み150)・・・3カ所
 ｽｽﾞ 貫通125φ(厚み150)・・・8カ所
 ｽｽﾞ 貫通100φ(厚み150)・・・2カ所
 ｽｽﾞ 貫通 88φ(厚み150)・・・8カ所

特記事項

- ※印にて、既設管に接続のこと
- 特記無き衛生器具は全て新設のこと
- 特記無き配管は全て新設のこと
- 既設給水バルブは、取替(撤去・新設)のこと
- 新設バルブは、仕切弁GVとし、10k対応品のこと
- 新設バルブは、前後にｽﾄｯﾌﾟｶｯﾌﾟﾘﾝｸﾞ等を使用し、漏れの無き様取ること

【壁・床貫通】について
 既存の壁・床等配管貫通部の穴あけは、鉄筋探査等を行った上、既存の鉄筋・電線管等を傷つけぬようワイヤカットカッターを使用し行うこと。なお、復旧はモルタルにて充填補修する。

【配管の区画貫通処理】について
 区画貫通については、国土交通大臣認定の防火区画貫通工法(ファイアロック等)にて防火区画貫通処理を施すこと。また、その他の配管については、不燃材料充填で防火区画貫通処理を施すこと。



一級建築士事務所 奈良県 第 2017 (ほ) 1543号
YARD吉村建築設計
 一級建築士 第229763号 吉村勝治
 奈良県大和郡山市本庄町329-1 TEL 0743-57-4752

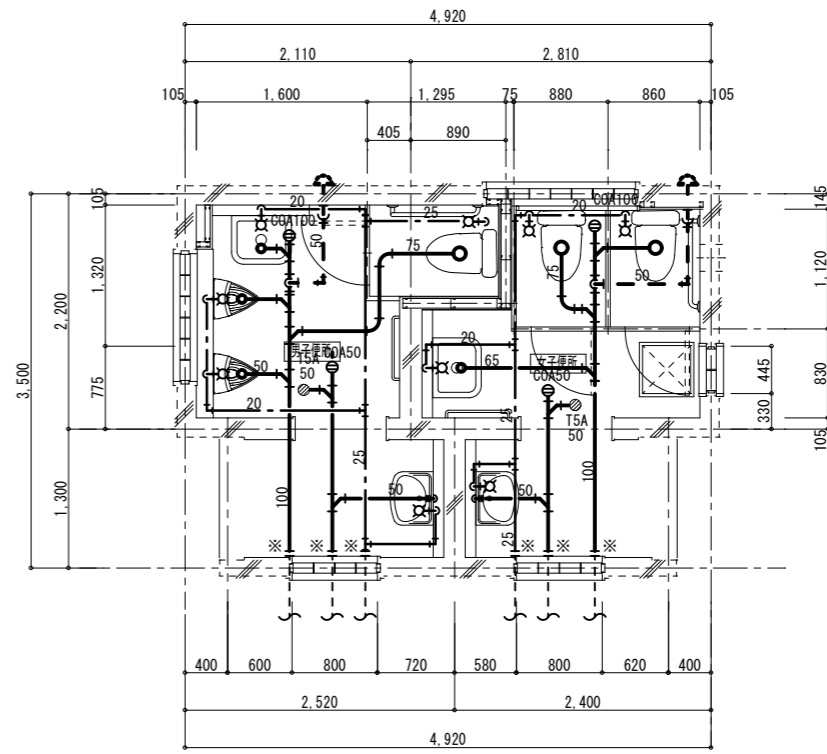
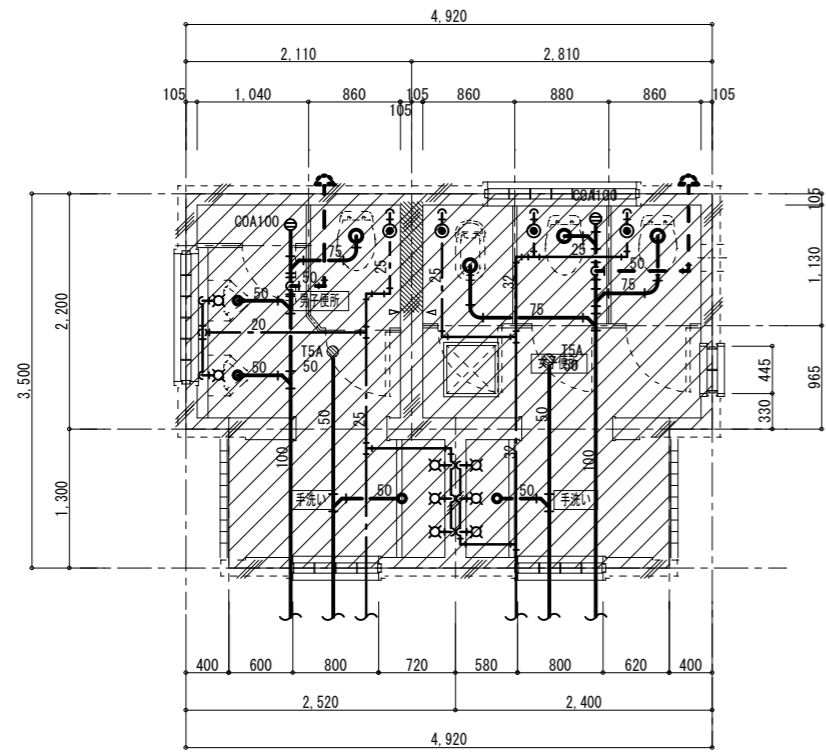
市立郡山南中学校トイレ全面改修工事

DATE DRAW K, Yoshi RECOGNIZE OWNER

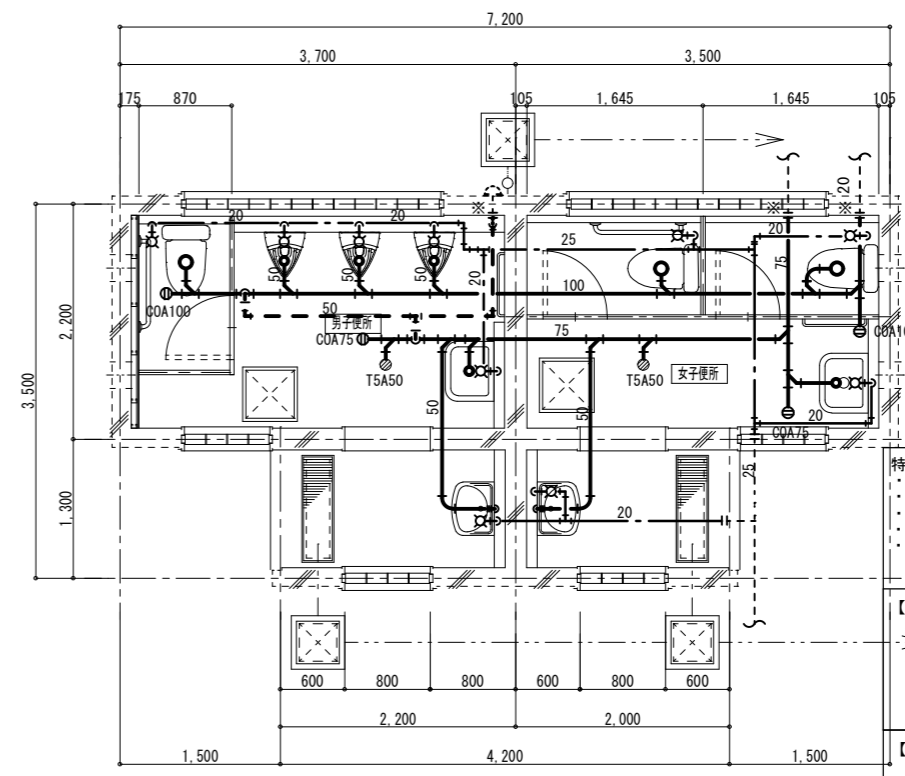
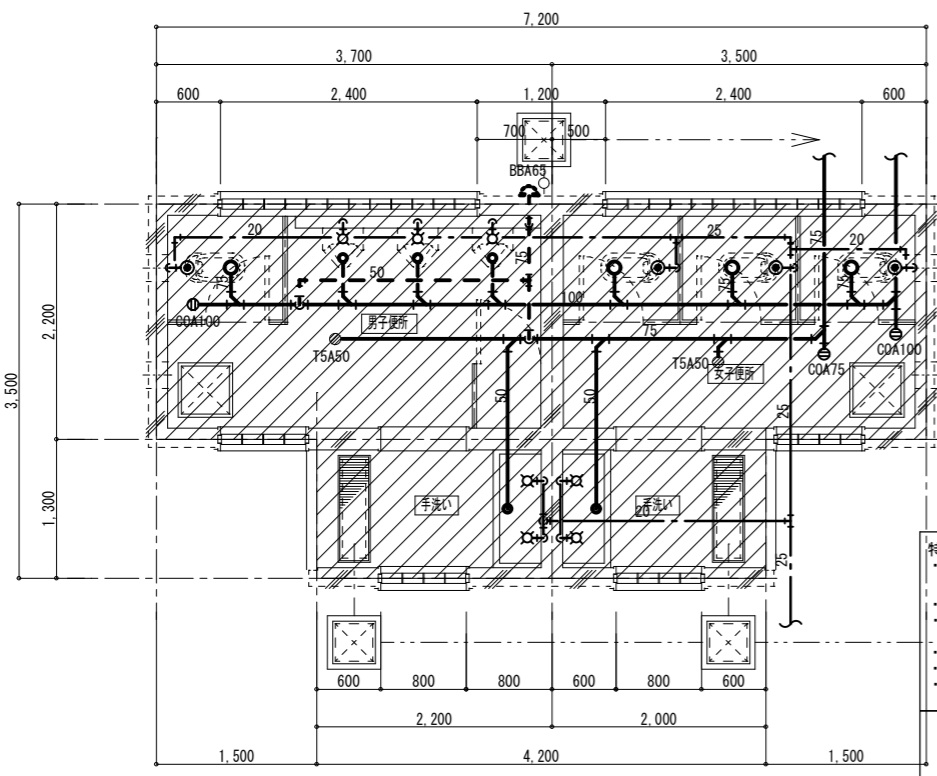
DRAWING NAME
 給排水設備
 平面詳細図

Scale 1:50

DRAWING NO. M19



- ※給水設備
 ス7' 貫通50φ (厚み150)・・・9カ所
 ※排水設備
 ス7' 貫通150φ (厚み150)・・・2カ所
 ス7' 貫通125φ (厚み150)・・・3カ所
 ス7' 貫通100φ (厚み150)・・・2カ所
 ス7' 貫通 88φ (厚み150)・・・5カ所



- ※給水設備
 ス7' 貫通50φ (厚み150)・・・10カ所
 ※排水設備
 ス7' 貫通150φ (厚み150)・・・2カ所
 ス7' 貫通125φ (厚み150)・・・5カ所
 ス7' 貫通100φ (厚み150)・・・2カ所
 ス7' 貫通 88φ (厚み150)・・・5カ所

特記事項
 ・ 内の配管、配管付属品等、衛生器具は全て撤去とする。
 ・ 特記無き衛生器具は全て撤去のこと
 ・ 特記無き配管は全て撤去のこと
 ・ PS内配管は存置、但し不要管は撤去のこと
 ・ 既設給水バルブは、取替(撤去・新設)のこと
 ・ 和便器撤去後の穴埋めは建築工事とする。
 ・ 現場調査を行い既設配管調査の上施工を行うこと。

【仮設】について
 改修対象となるトイレからトイレ以外(他教室等)へ給水送り等がある場合には、施設管理者・監督員と協議の上、日常業務に支障無き様、工事期間中の仮設給水等を行うこと

特記事項
 ・ ※印にて、既設管に接続のこと
 ・ 特記無き衛生器具は全て新設のこと
 ・ 特記無き配管は全て新設のこと
 ・ 既設給水バルブは、取替(撤去・新設)のこと
 ・ 新設バルブは、仕切弁GVとし、10k対応品のこと
 ・ 新設バルブは、前後にス7' カップリング等を使用し、漏れの無き様取付ること

【壁・床貫通】について
 既存の壁・床等配管貫通部の穴あけは、鉄筋探査等を行った上、既存の鉄筋・電線等を傷つけぬよう、ゲイモトカッターを使用し行うこと。
 なお、復旧はそれぞれにて充填補修する。

【配管の区画貫通処理】について
 区画貫通については、国土交通大臣認定の防火区画貫通工法(ワイアロック等)にて防火区画貫通処理を施すこと。
 また、その他の配管については、不燃材料充填で防火区画貫通処理を施すこと。



一級建築士事務所 奈良県 第2017(ほ)1543号
YARD吉村建築設計
 一級建築士 第229763号 吉村勝治
 奈良県大和郡山市本庄町329-1 TEL0743-57-4752

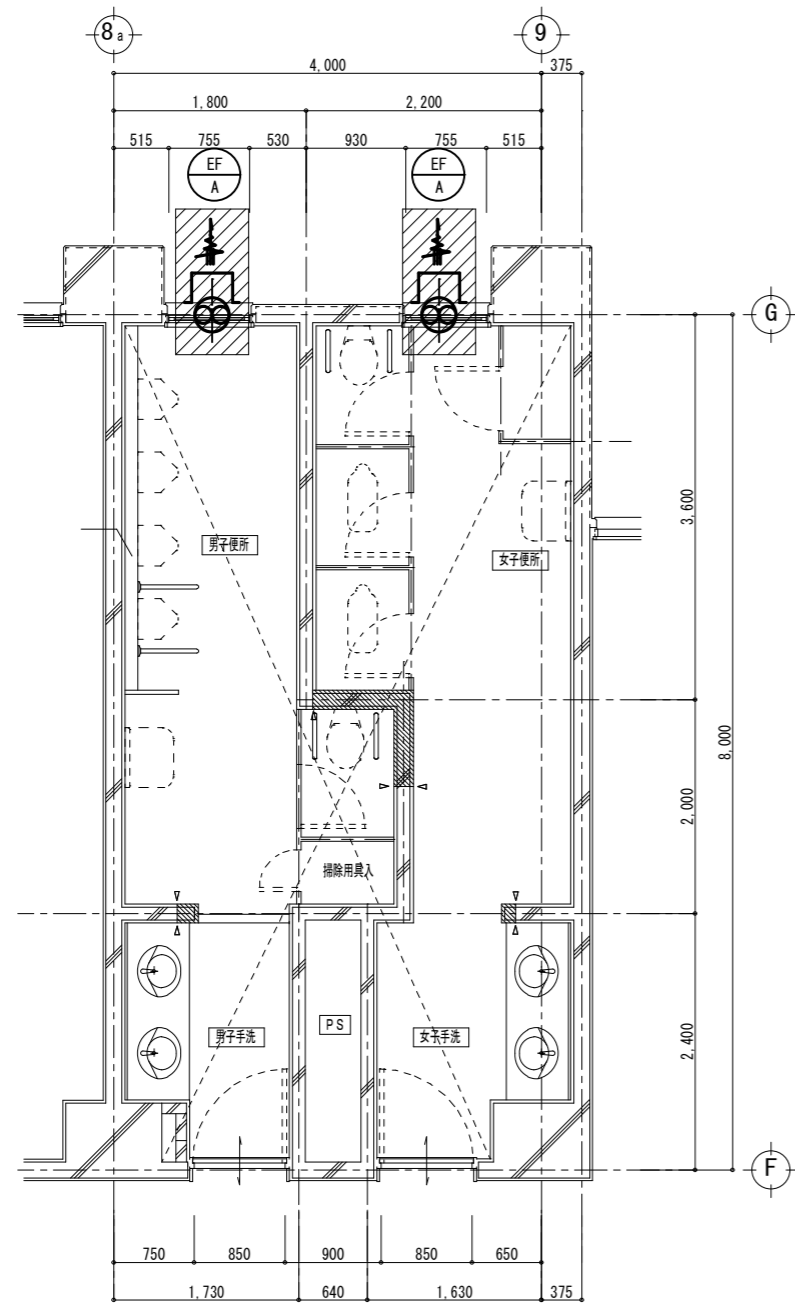
市立郡山南中学校外トイレ全面改修工事

DATE DRAW K, Yoshi RECOGNIZE OWNER

DRAWING NAME
 屋外便所(運動場・プール)
 給排水設備
 平面詳細図
 Scale 1:50

DRAWING NO. M20

既設

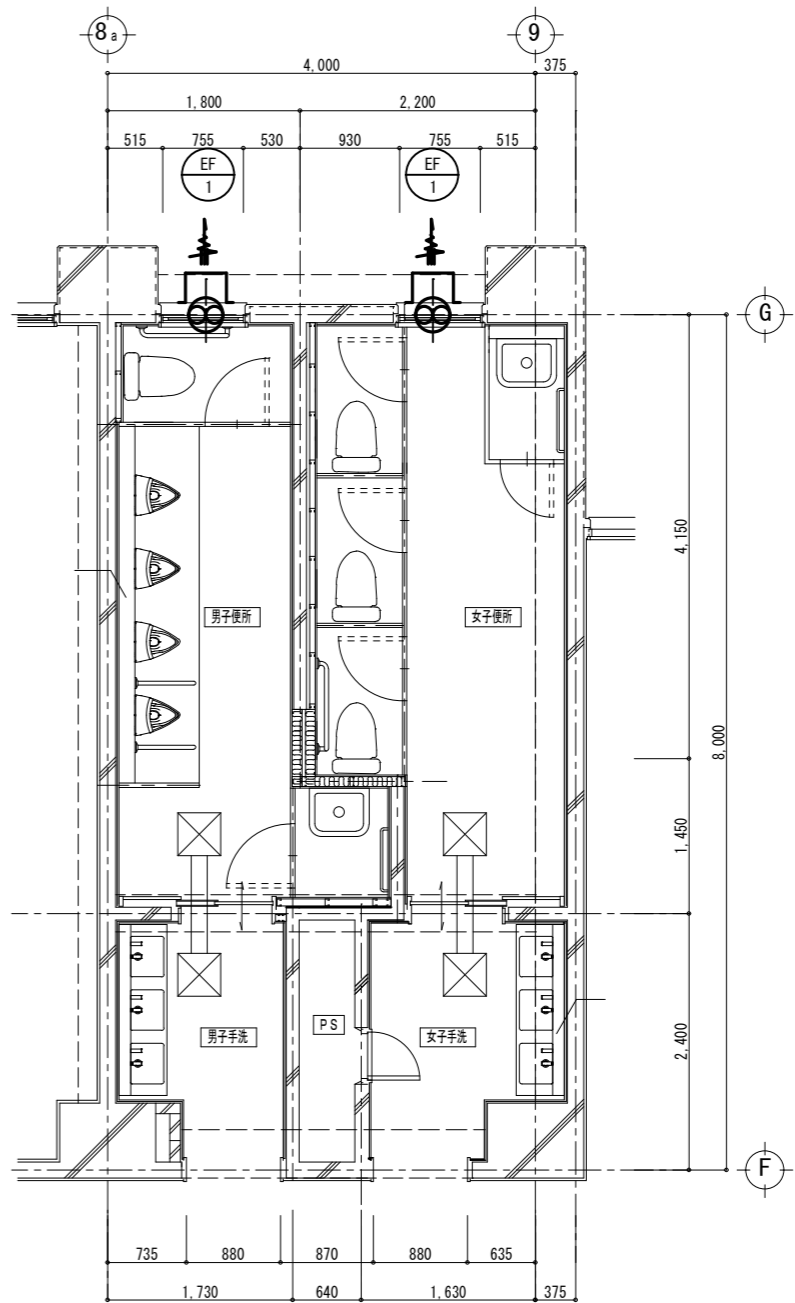


撤去換気機器表

品名	数量
換気扇 EF-A	8 (2)

◻: 換気扇、ダクト撤去範囲を示す。
 数量は合計とする。()内は1階あたりの数量とする。

改修



新設換気機器表

記号	品名	品名	数量
EF-1	換気扇	標準換気扇 (風圧シャッター式) 1002m ³ /h×羽根径30cm SUS製カバー、他標準付属品 参考品番【三菱電機 EX-30SK9-C】	8 (2)
	ダクト	ボックス 400mm×400mm VH 400mm×400mm ダクト径150Φ	16

数量は合計とする。()内は1階あたりの数量とする。



一級建築士事務所 奈良県 第2022(へ)1543号
YARD 吉村建築設計
 一級建築士 第229763号 吉村 勝治
 奈良県大和郡山本庄町329-1 TEL0743-57-4752

市立郡山南中学校 トイレ全面改修工事

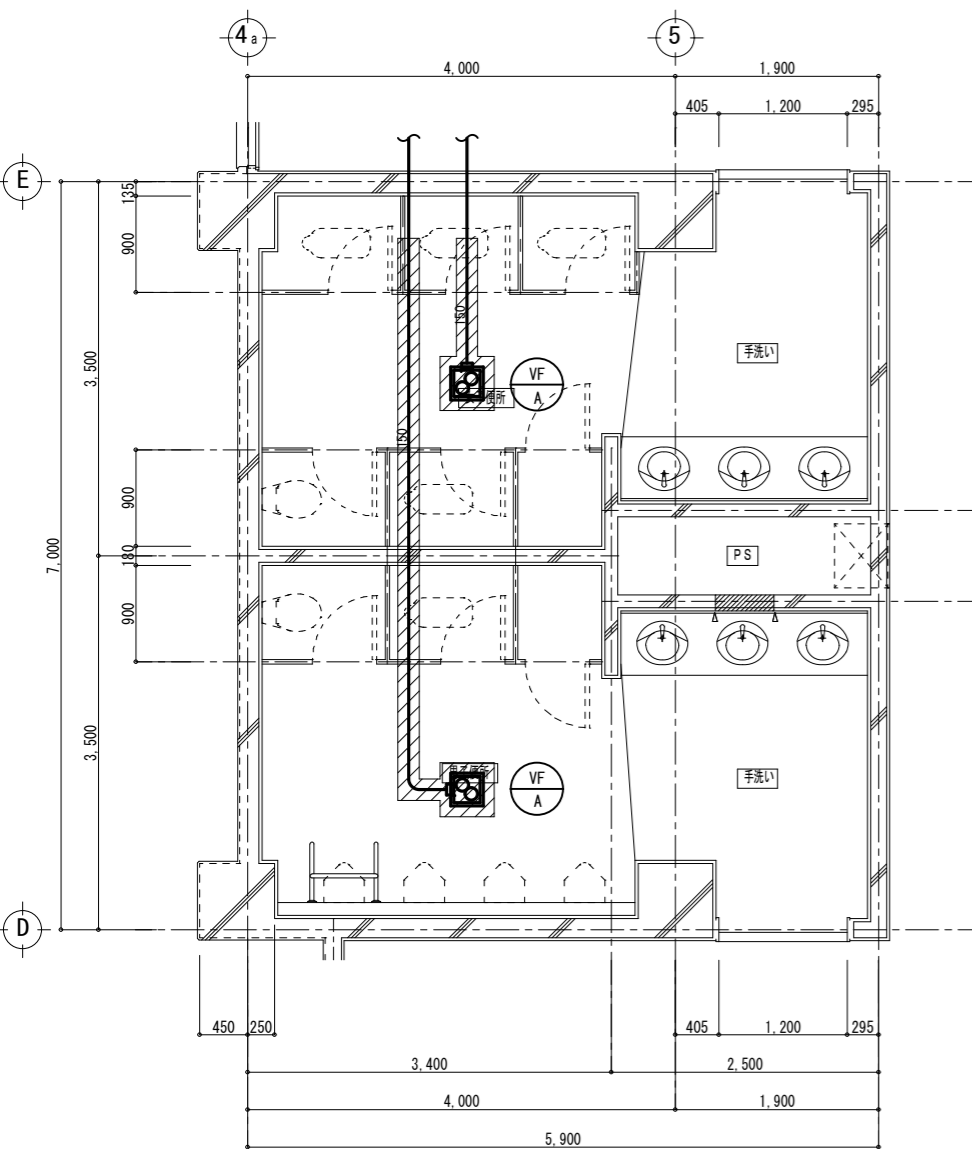
DATE _____ DRAW K, Yoshi RECOGNIZE _____ OWNER _____

DRAWING NAME

南棟(東側) 1-4階便所
 換気設備 Scale 1:50
 平面詳細図

DRAWING NO. M21

既設

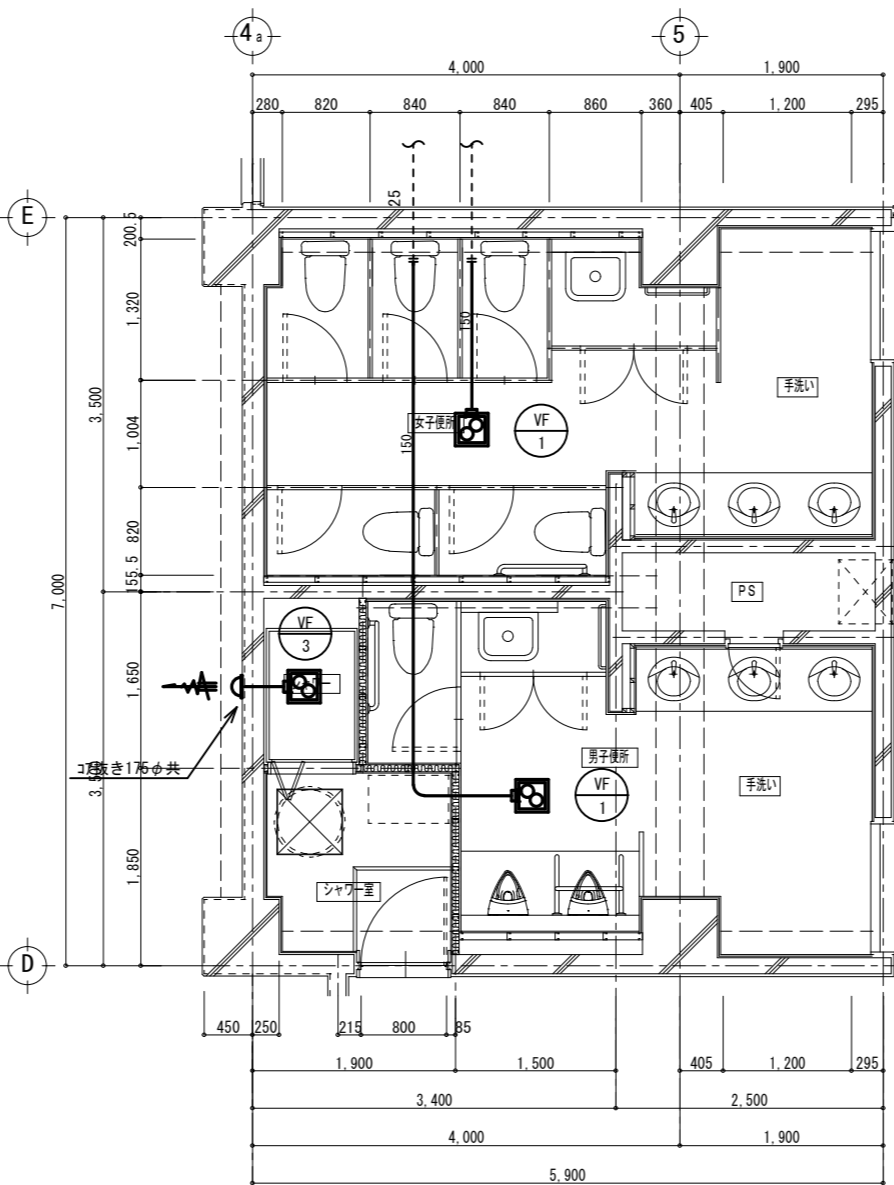


撤去換気機器表

品名	数量
換気扇 VF-A	8(2)

■: 換気扇、ダクト撤去範囲を示す。
 数量は合計とする。() 内は1階あたりの数量とする。

改修



新設換気機器表

記号	品名	品名	数量
VF-1	換気扇	天井換気扇 ダクト径150φ 150φ x 500m3/h x 60Pa 他標準付属品 参考品番【三菱電機 VD-232X13-C】	8(2)
VF-3	換気扇	天井換気扇 ダクト径150φ 150φ x 240m3/h x 35Pa 他標準付属品 参考品番【三菱電機 VD-182X13-C】	1

---: ダクト接続箇所を示す。
 数量は合計とする。() 内は1階あたりの数量とする。



一級建築士事務所 奈良県 第2022(へ)1543号
YARD 吉村建築設計
 一級建築士 第229763号 吉村 勝治
 奈良県大和郡山本庄町329-1 TEL0743-57-4752

市立郡山南中学校外 イレ全面改修工事

DATE DRAW K, Yoshi RECOGNIZE OWNER

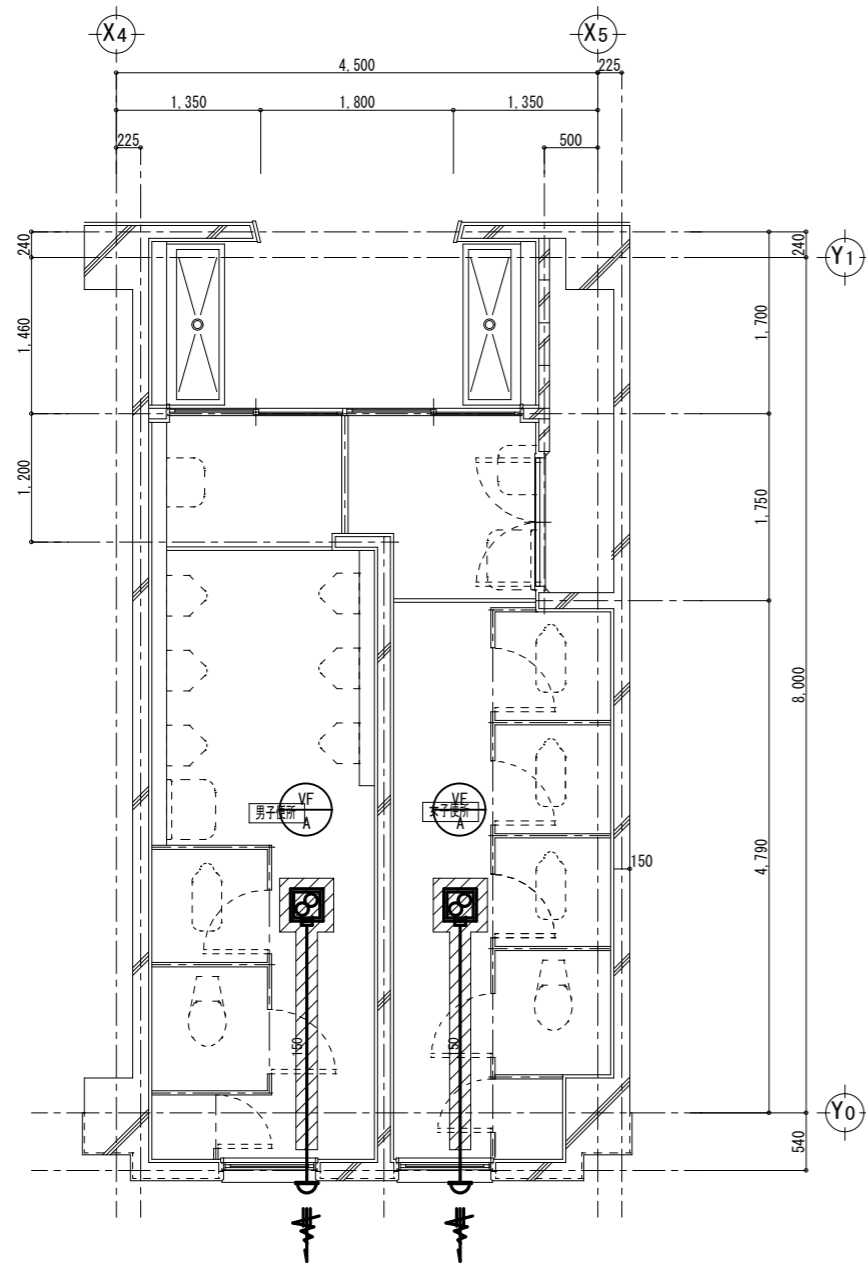
DRAWING NAME

南棟(西側) 1-4階便所
 換気設備
 平面詳細図

Scale 1:50

DRAWING NO, M22

既設

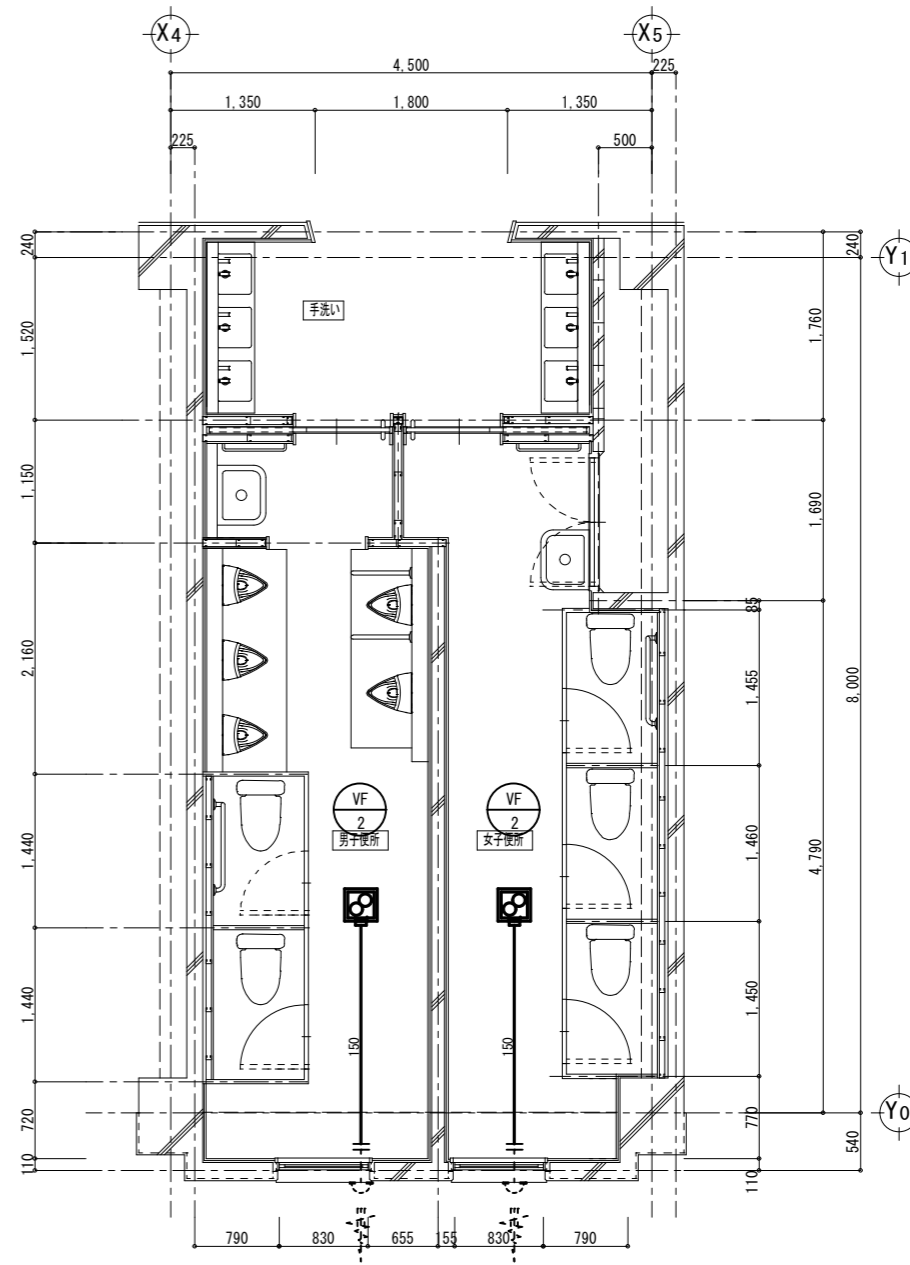


撤去換気機器表

品名	数量
換気扇 VF-A	6 (2)

■：換気扇、ダクト撤去範囲を示す。
 数量は合計とする。()内は1階あたりの数量とする。

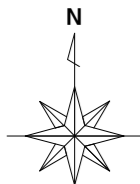
改修



新設換気機器表

記号	品名	品名	数量
VF-2	換気扇	天井換気扇 ダクト径150φ	6 (2)
		150φ x 350m ³ /h x 30Pa	
		他標準付属品	
		参考品番【三菱電機 VD-202X13-C】	

---：ダクト接続箇所を示す。
 数量は合計とする。()内は1階あたりの数量とする。



一級建築士事務所 奈良県 第2022(へ)1543号
YARD 吉村建築設計
 一級建築士 第229763号 吉村 勝治
 奈良県大和郡山本庄町329-1 TEL 0743-57-4752

市立郡山南中学校トイレ全面改修工事

DRAWING
NAME

北棟 1,3,4階便所
換気設備
平面詳細図

Scale 1:50

DRAWING
NO, M23

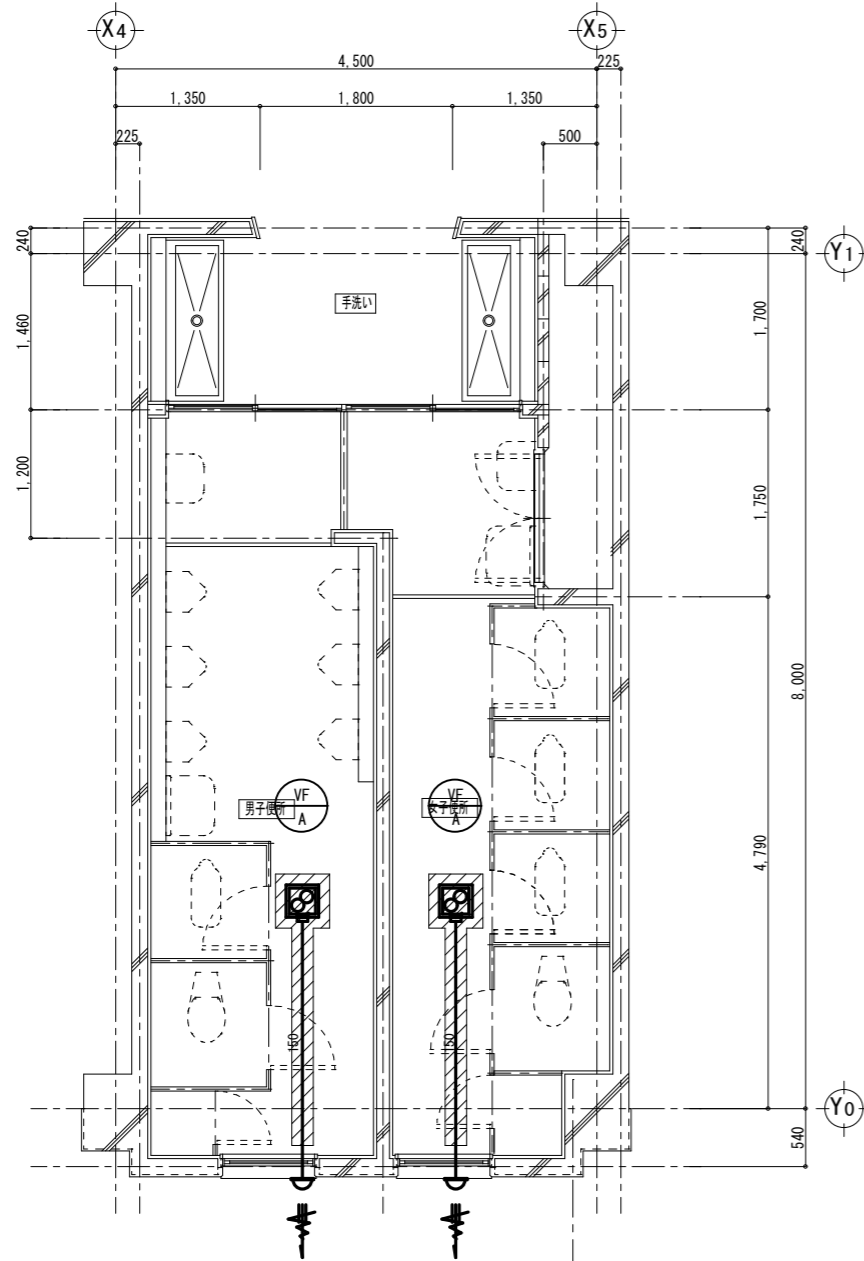
DATE

DRAW K, Yoshi

RECOGNIZE

OWNER

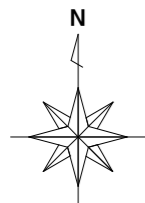
既設



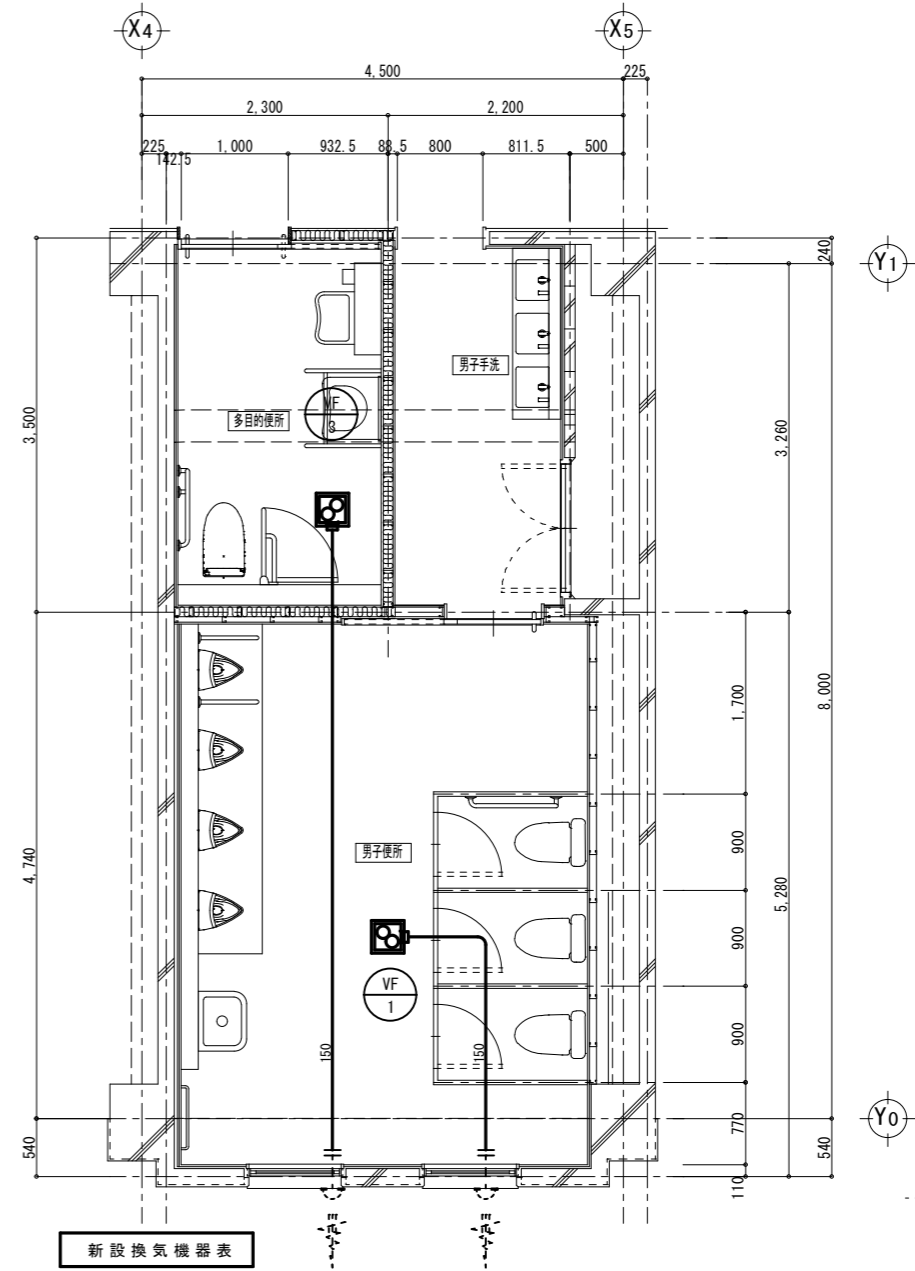
撤去換気機器表

品名	数量
換気扇 VF-A	1

■: 換気扇、ダクト撤去範囲を示す。



改修



新設換気機器表

記号	品名	品名	数量
VF-1	換気扇	天井換気扇 ダクト径150φ 150φ x 500m3/h x 60Pa 他標準付属品 参考品番【三菱電機 VD-23ZX13-C】	1
VF-3	換気扇	天井換気扇 ダクト径150φ 150φ x 240m3/h x 35Pa 他標準付属品 参考品番【三菱電機 VD-18ZX13-C】	1

---: ダクト接続箇所を示す。



Yoshimura
Architecture
RadicalDesign

一級建築士事務所 奈良県 第2022(へ)1543号
YARD 吉村建築設計
一級建築士 第229763号 吉村勝治
奈良県大和郡山本庄町329-1 TEL.0743-57-4752

市立郡山南中学校トイレ全面改修工事

DATE DRAW K, Yoshi RECOGNIZE OWNER

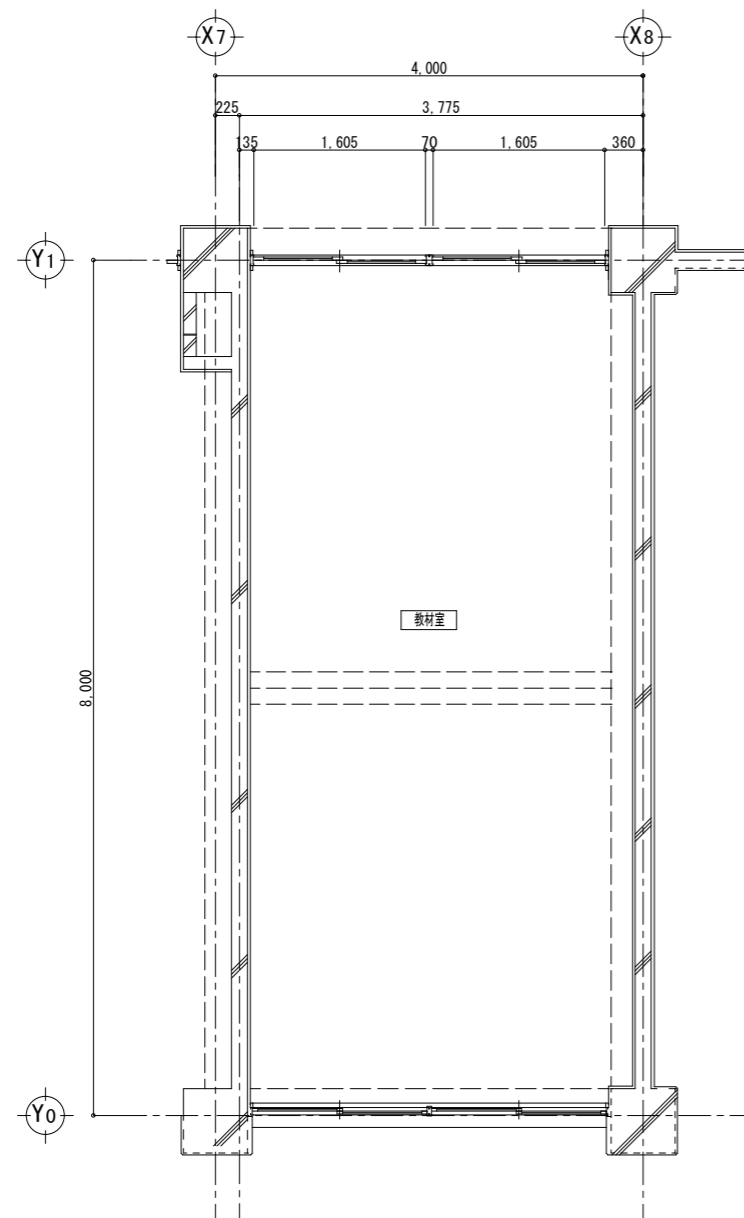
DRAWING
NAME

北棟 2階男子便所
換気設備
平面詳細図

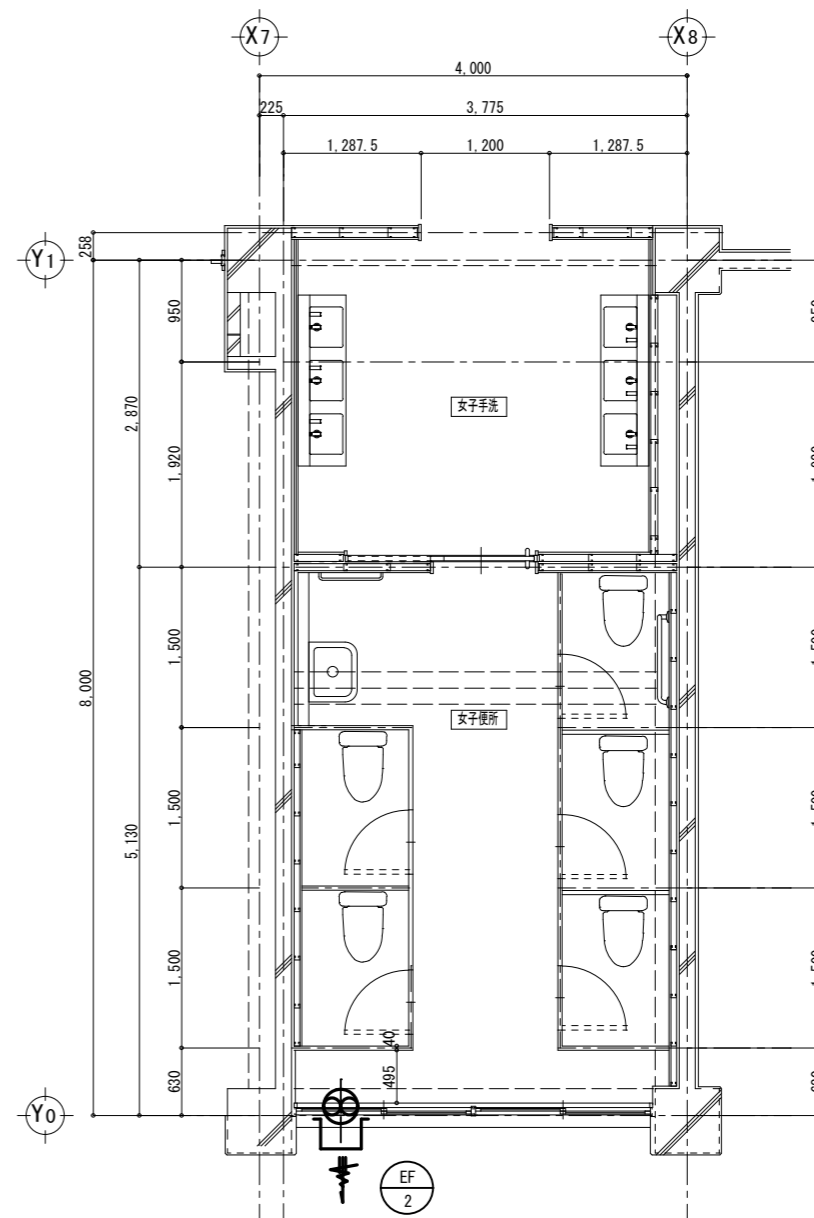
Scale 1:50

DRAWING
NO, M24

既設

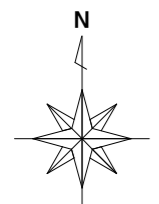


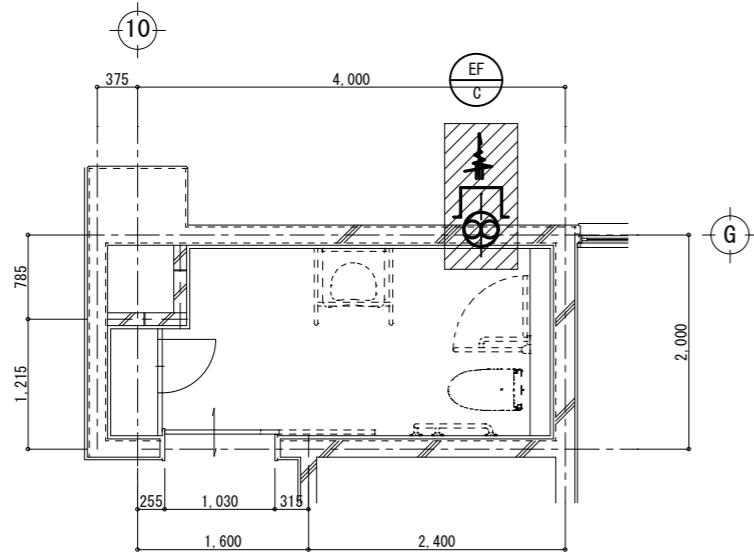
改修



新設換気機器表

記号	品名	品名	数量
EF-2	換気扇	標準換気扇 窓枠取付形 (電気式シャッター) 1100m3/h×羽根径30cm SUS製カバー、他標準付属品 参考品番【三菱電機 EX-30SC4-S】	1



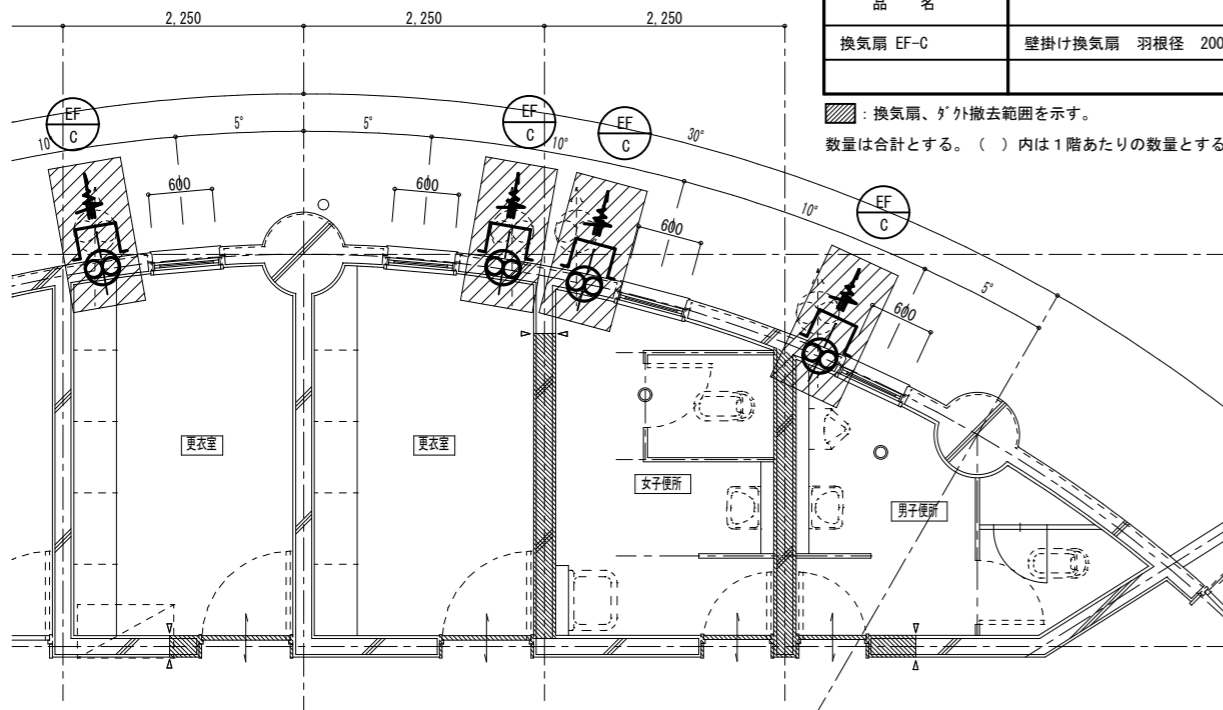


南棟1~4階多目的便所 平面詳細図 Scale 1:50

撤去換気機器表

品名		数量
換気扇 EF-C	壁掛け換気扇 羽根径 200φ	4 (1)

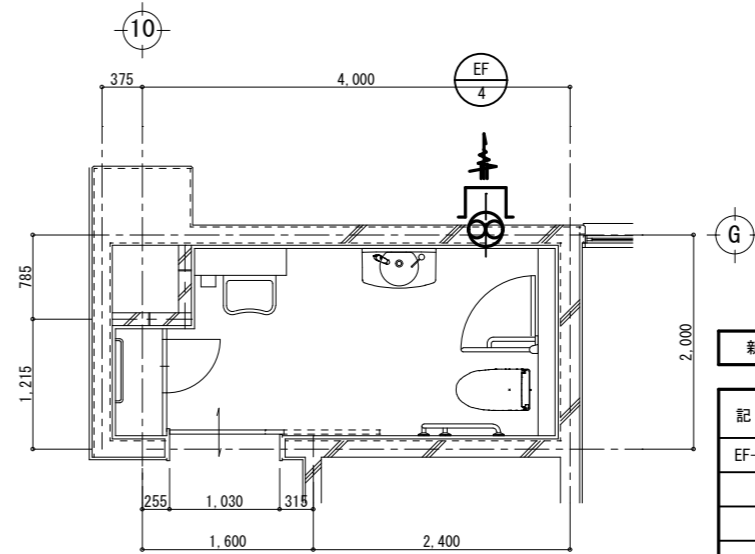
：換気扇、ダクト撤去範囲を示す。
数量は合計とする。()内は1階あたりの数量とする。



撤去換気機器表

品名		数量
換気扇 EF-C	壁掛け換気扇 羽根径 200φ	8

：換気扇、ダクト撤去範囲を示す。

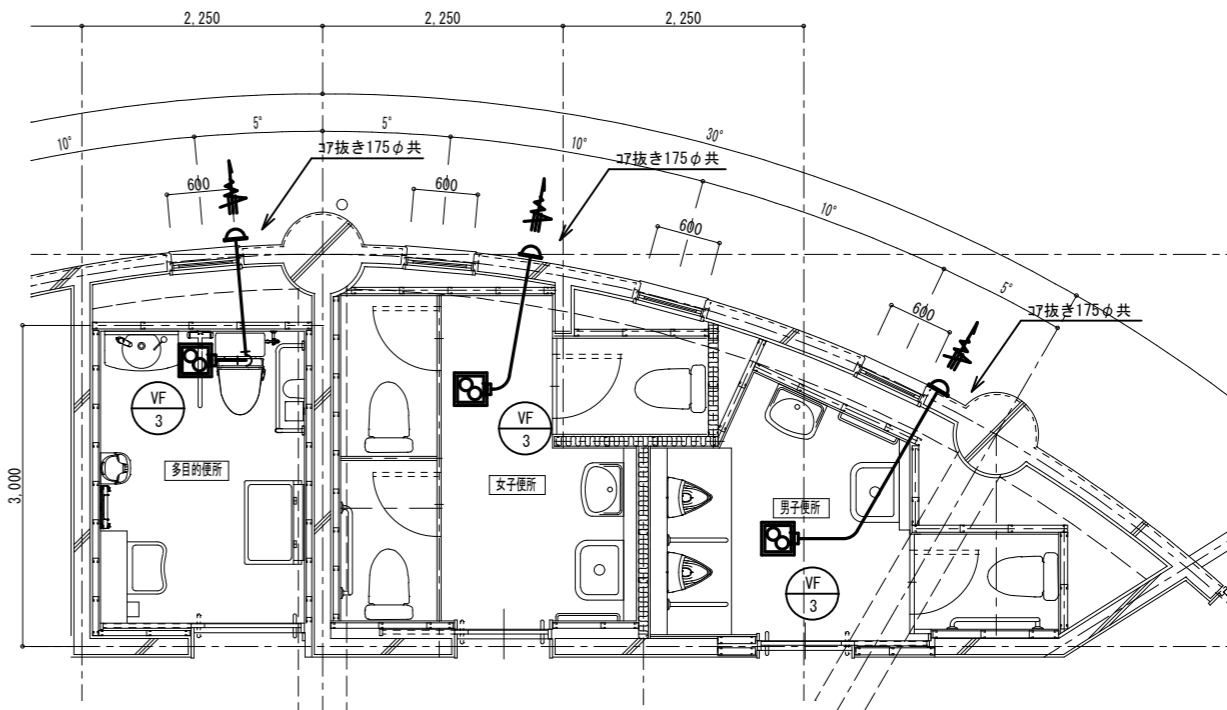


南棟1~4階多目的便所 平面詳細図 Scale 1:50

新設換気機器表

記号	品名	品名	数量
EF-4	換気扇	標準換気扇 (風圧シャッター式) 468m ³ /h x 羽根径20cm SUS製カバー、他標準付属品 参考品番【三菱電機 EX-20SK9-C】	4

※既設換気扇開口部閉塞は建築工事とする。

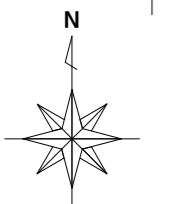
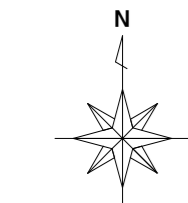


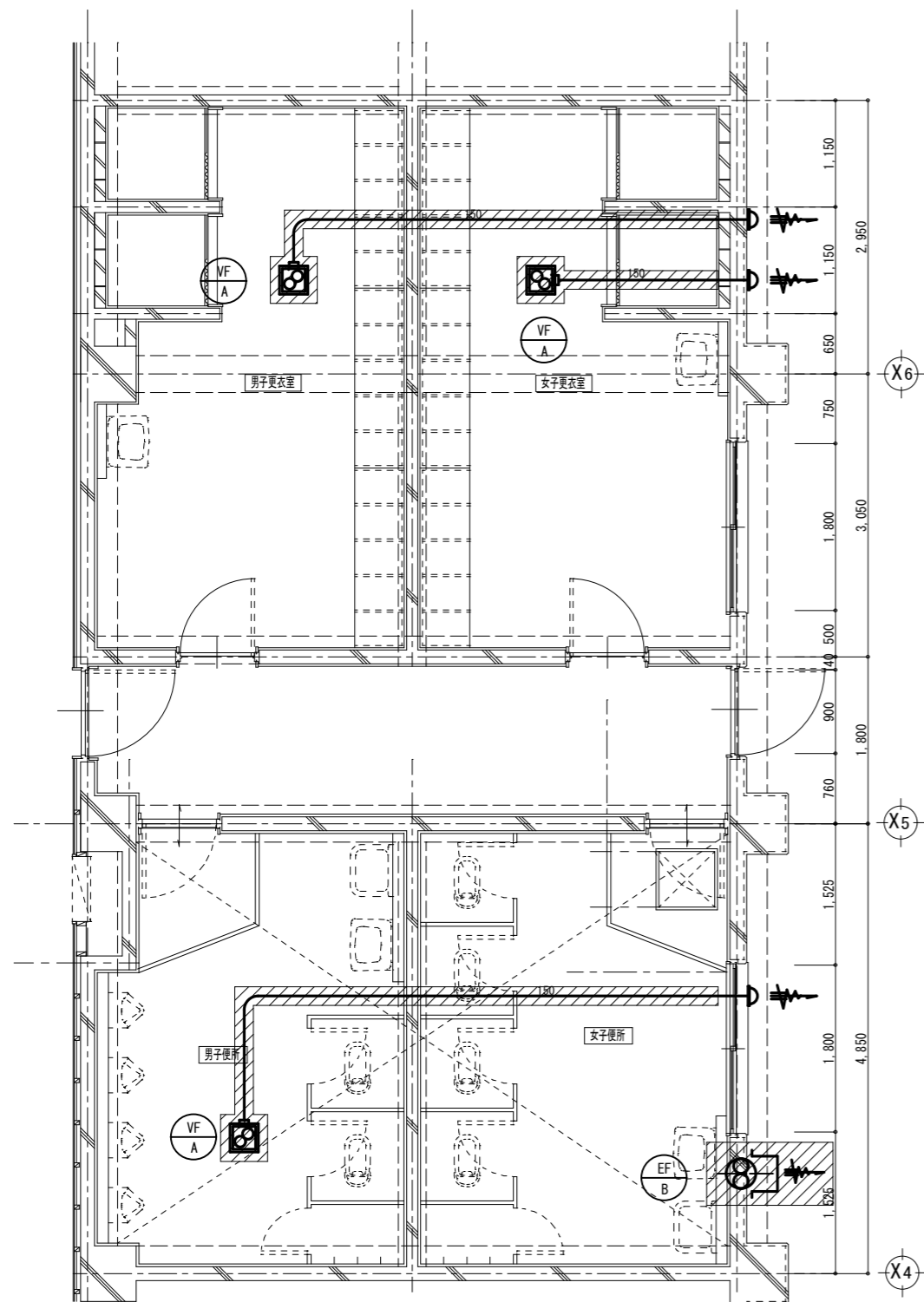
新設換気機器表

記号	品名	品名	数量
VF-3	換気扇	天井換気扇 ダクト径150φ 150φ x 240m ³ /h x 35Pa 他標準付属品 参考品番【三菱電機 VD-18ZX13-C】	3

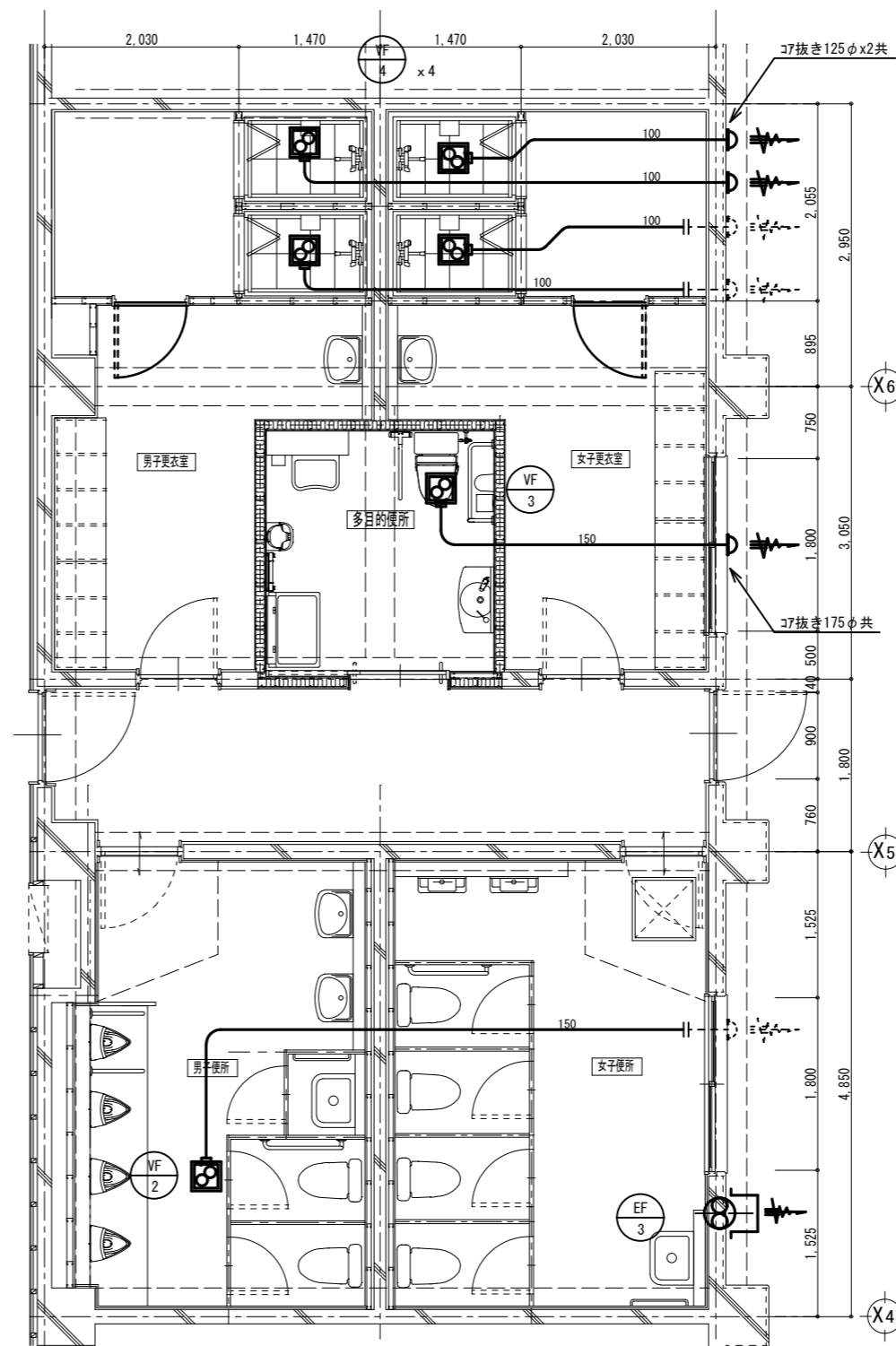
---+--- : ダクト接続箇所を示す。

格技棟便所 平面詳細図 Scale 1:50





屋内運動場棟平面詳細図 Scale 1:50



屋内運動場棟平面詳細図 Scale 1:50

撤去換気機器表

品名		数量
換気扇 EF-B	壁掛け換気扇 羽根径 250φ	1
換気扇 VF-A	天井換気扇 ダクト径150φ	3

■：換気扇、ダクト撤去範囲を示す。

新設換気機器表

記号	品名	品名	数量
VF-2	換気扇	天井換気扇 ダクト径150φ	1
		150φ x 350m3/h x 30Pa	
		他標準付属品	
		参考品番【三菱電機 VD-20ZX13-C】	
VF-3	換気扇	天井換気扇 ダクト径150φ	1
		150φ x 240m3/h x 35Pa	
		他標準付属品	
		参考品番【三菱電機 VD-18ZX13-C】	
VF-4	換気扇	天井換気扇 ダクト径100φ	4
		100φ x 120m3/h x 60Pa	
		他標準付属品	
		参考品番【三菱電機 VD-15ZC13】	
EF-3	換気扇	標準換気扇 (風圧シャッター式)	1
		660m3/h x 羽根径25cm	
		SUS製カザ-カV-、他標準付属品	
		参考品番【三菱電機 EX-25SK9-C】	

---：ダクト接続箇所を示す。



一級建築士事務所 奈良県 第2017(ほ)1543号
YARD吉村建築設計
 一級建築士 第229763号 吉村勝治
 奈良県大和郡山本庄町329-1 TEL 0743-57-4752

市立郡山南中学校トイレ全面改修工事

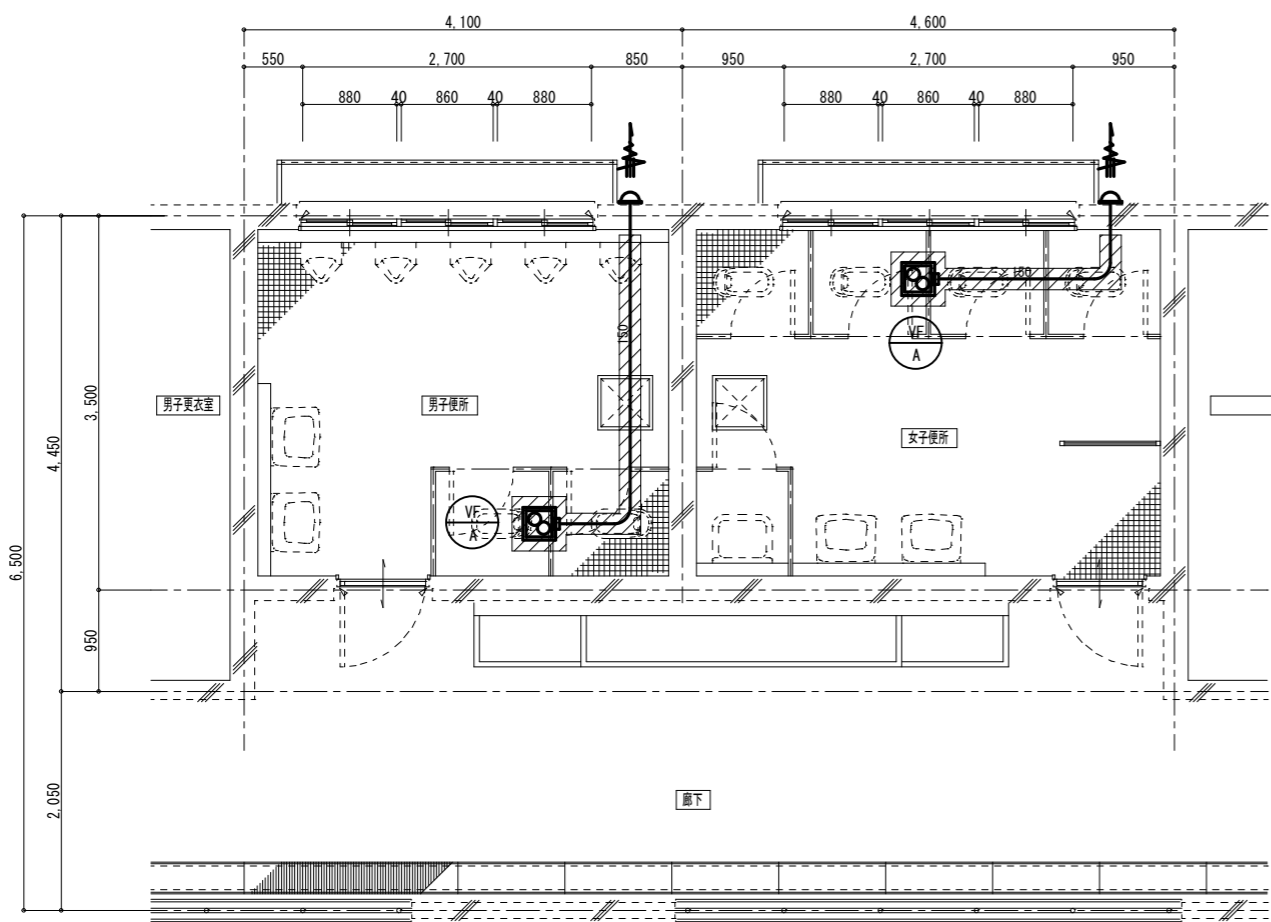
DATE DRAW K, Yoshi RECOGNIZE OWNER

DRAWING NAME

屋内運動場
換気設備
平面詳細図

Scale 1:50

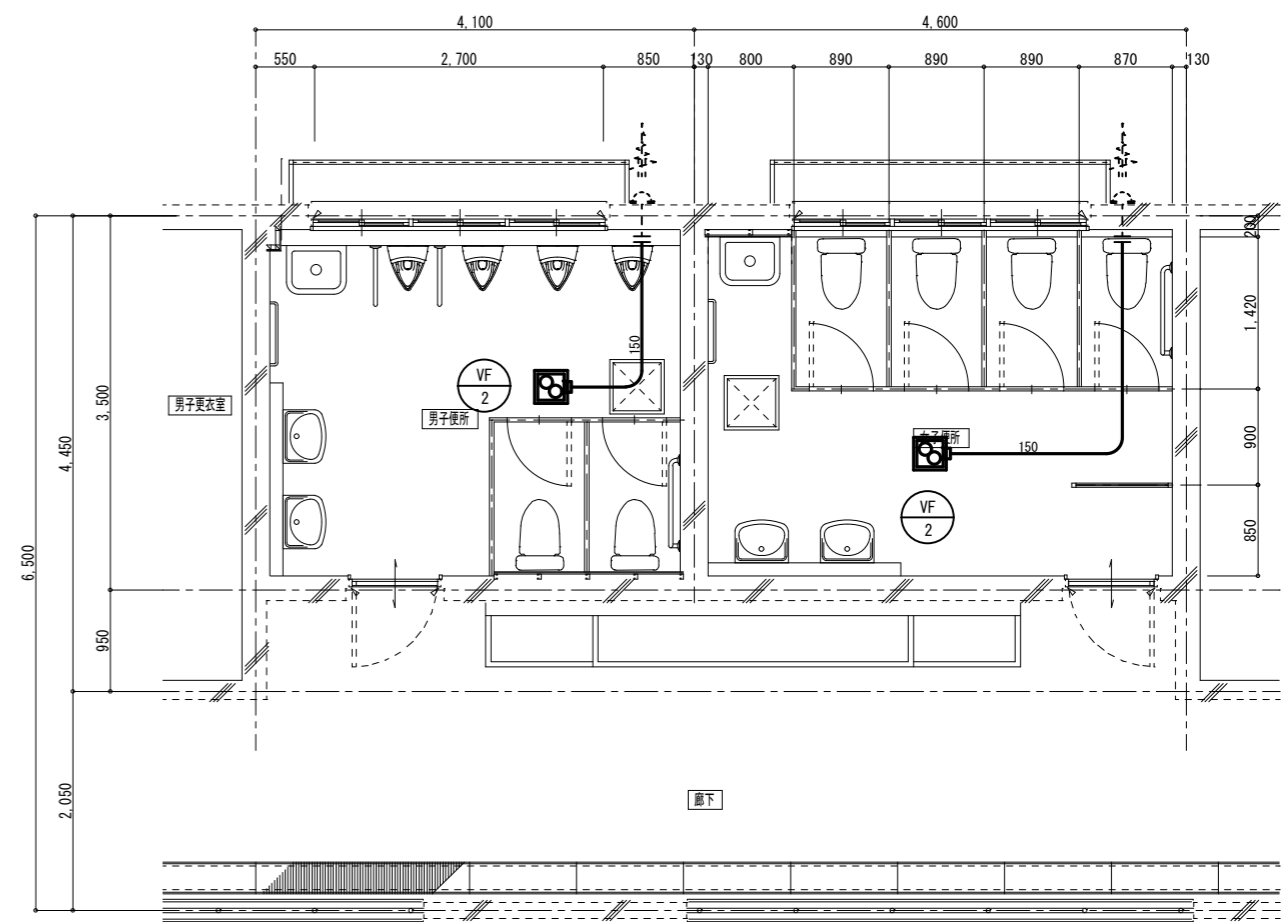
DRAWING NO. M27



撤去換気機器表

品名	数量
換気扇 VF-A	1

☐: 換気扇、ダクト撤去範囲を示す。



新設換気機器表

記号	品名	品名	数量
VF-2	換気扇	天井換気扇 ダクト径150φ	2
		150φ x 350m3/h x 30Pa	
		他標準付属品	
		参考品番【三菱電機 VD-20ZX13-C】	

---: ダクト接続箇所を示す。



一級建築士事務所 奈良県 第2017(ほ)1543号
YARD吉村建築設計
 一級建築士 第229763号 吉村勝治
 奈良県大和郡山本庄町329-1 TEL 0743-57-4752

DATE	DRAW K, Yoshi	RECOGNIZE	OWNER
------	---------------	-----------	-------

市立郡山南中学校トイレ全面改修工事

DRAWING NAME	7-1棟	Scale 1:50
	換気設備	
	平面詳細図	

DRAWING NO, M28